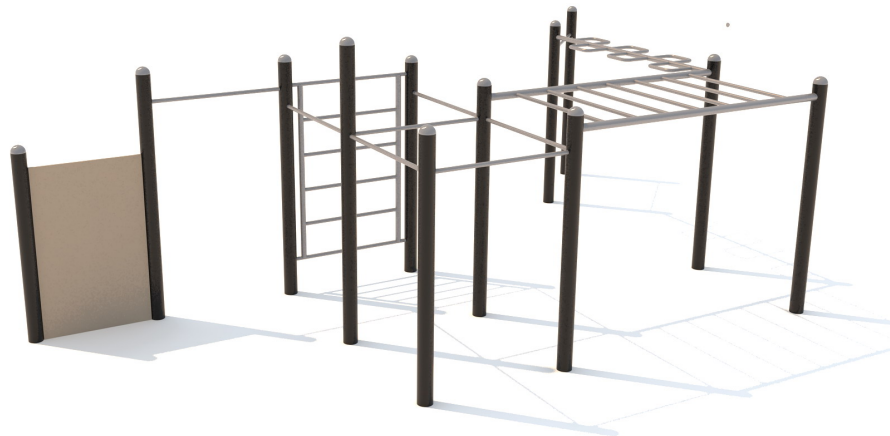




TnT speeltoestellen

Montagehandleiding CA-1905



Toestel typenummer	CA-1905
Datum montagehandleiding	02/09/2022
Versienummer montagehandleiding	2.2

Beste klant van TnT Speeltoestellen,

Wij danken u voor het aanschaffen en installeren van een speeltoestel van TnT Speeltoestellen. Wij waarderen het vertrouwen dat u in ons bedrijf heeft geplaatst en streven ernaar om uw vertrouwen meer dan waar te maken!

Dit is uw TnT speeltoestellen montagehandleiding.

Wij hebben deze handleiding specifiek voor het product ontworpen, waarop eveneens de toe te passen onderdelen zijn genoemd.

Ook vindt u het grondplan met de benodigde valruimte volgens norm NEN-EN1176-1 : 2017.

Bewaart u dit document bij uw logboek. Nogmaals willen wij u bedanken voor de aankoop van dit speeltoestel. Wij zien uit naar uw volgende speelproject.

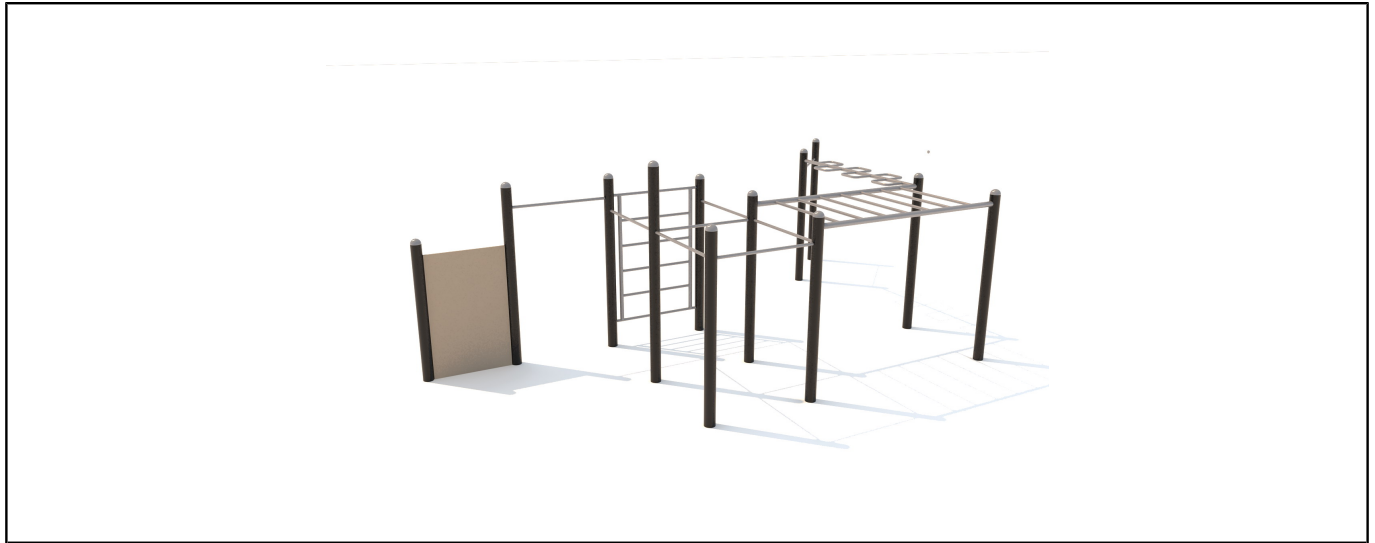
Met vriendelijke groet, TnT Speeltoestellen



Inhoudsopgave

Aanzichten 3D	3
Onderdelenlijst	4
Veiligheidsruimtes	5
Aanzichten 2D	6
Plattegrond palenplan	7
Onderdeel handleidingen	8
<i>Staander 260cm</i>	9
<i>Staander 210cm</i>	11
<i>Stang Calistenics</i>	13
<i>Verticale ladder Calisthenics</i>	15
<i>Hangrek Calisthenics</i>	17
<i>PE Ninjawand</i>	19

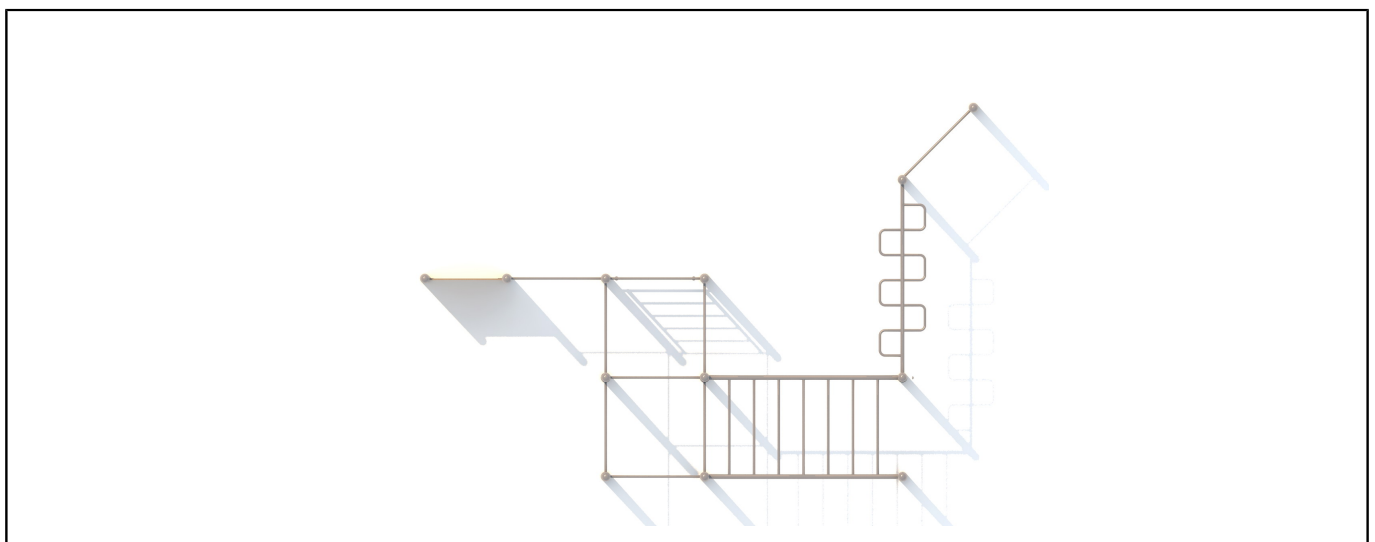
Aanzichten 3D



Aanzicht 1

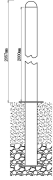



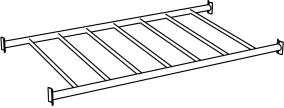
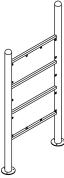


Aanzicht 2



Aanzicht 3

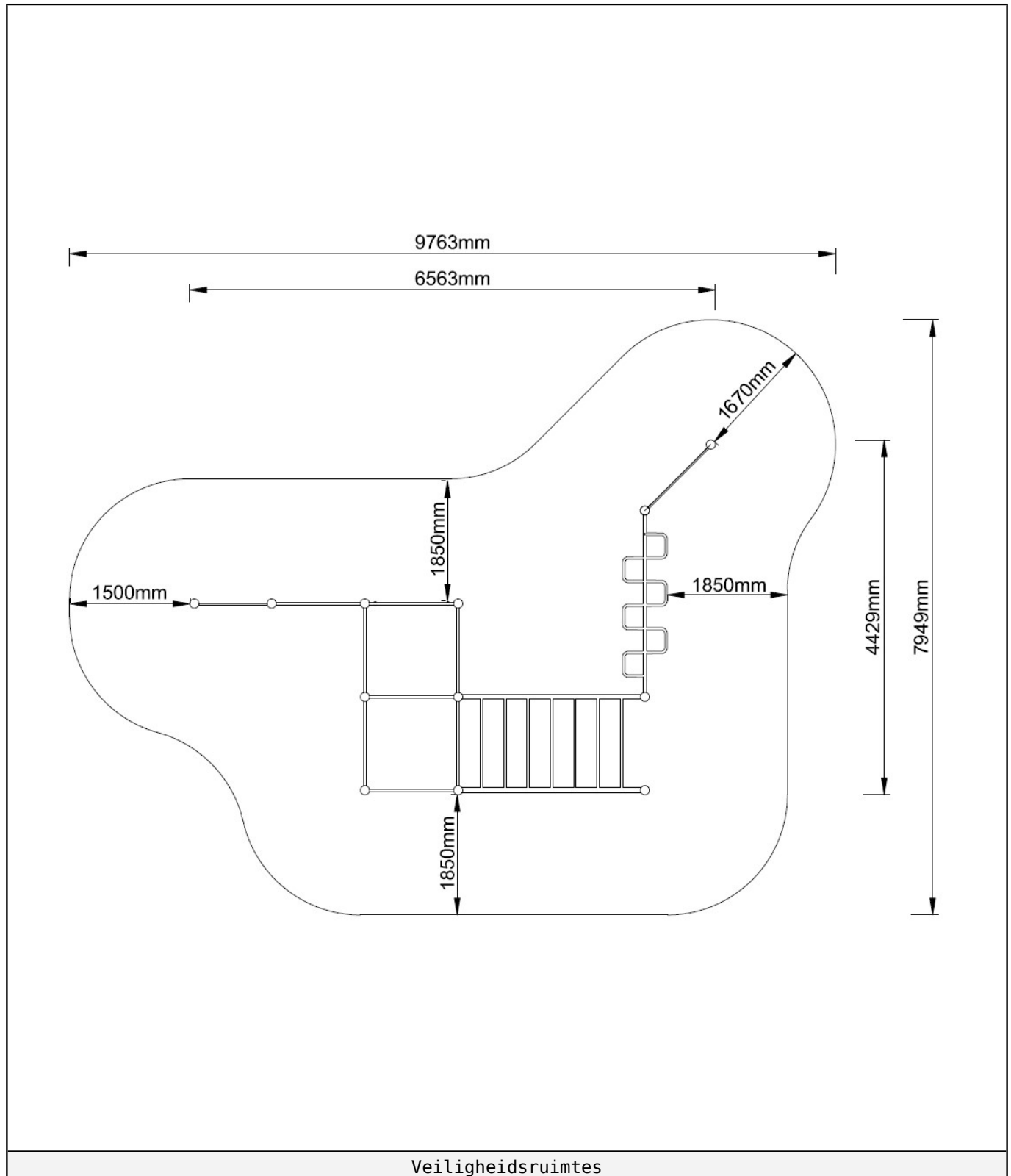
Onderdelenlijst

<p>11 st. Staander 260cm</p>	<p>1 st. Staander 210cm</p>	<p>8 st. Stang Calisthenics</p>	<p>1 st. Verticale ladder Calisthenics</p>
<p>260x11,5cm</p>	<p>210x11,5cm</p>	<p>13x108cm</p>	<p>162x109x8cm</p>
			
<p>1 st. Hangrek Calisthenics</p>	<p>1 st. PE Ninjawand</p>		
<p>128x225x13cm</p>	<p>286x128x11,5cm</p>		
			

Veiligheidsruimtes

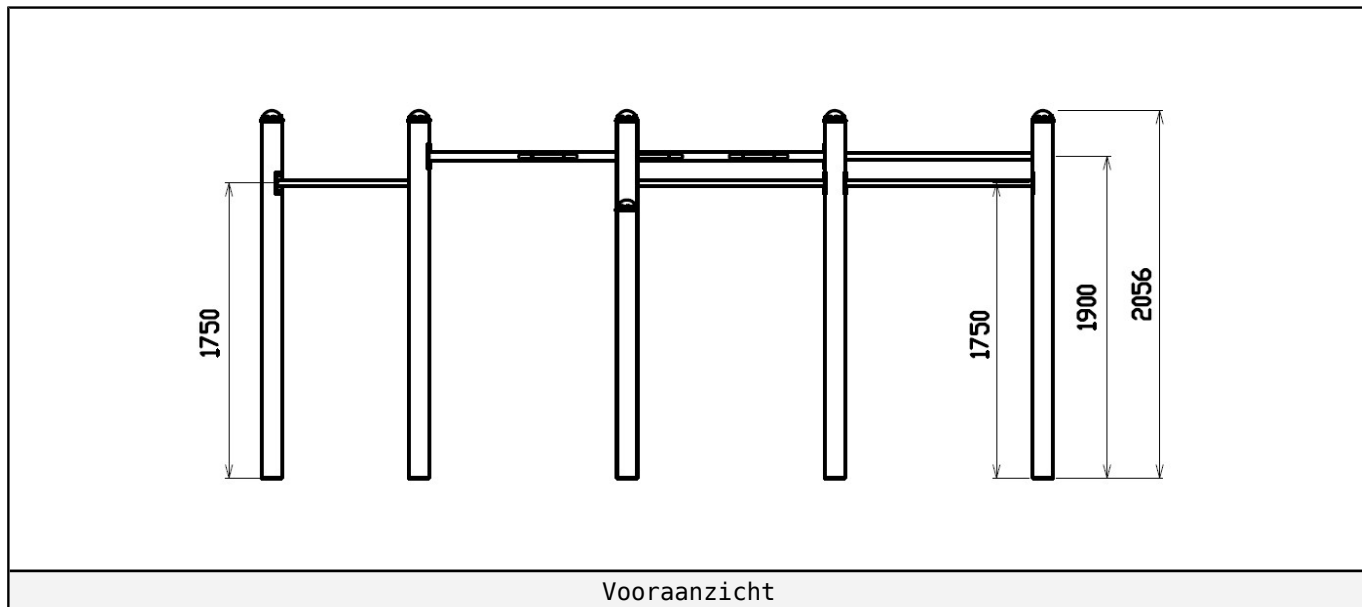
Geachte klant,

Zorg er altijd voor dat alle veiligheids ruimtes zoals aangegeven in ieder geval gehaald worden, dit zijn de minimale vereiste ruimtes voor een veilig gebruik van het speeltoestel.

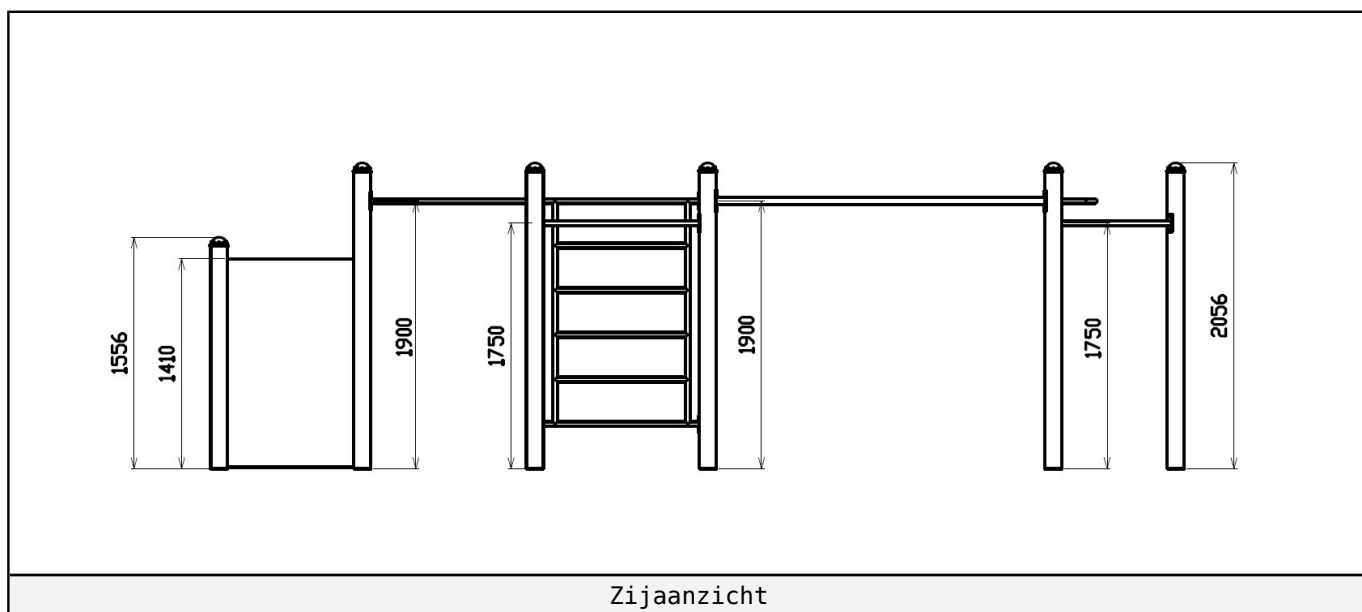


Aanzichten 2D

Hier vindt u de beschikbare aanzichtstekeningen.



Vooraanzicht



Zijaanzicht

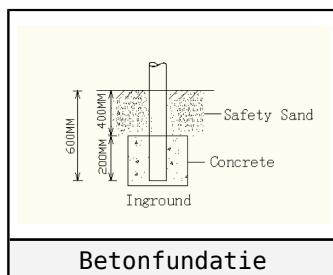
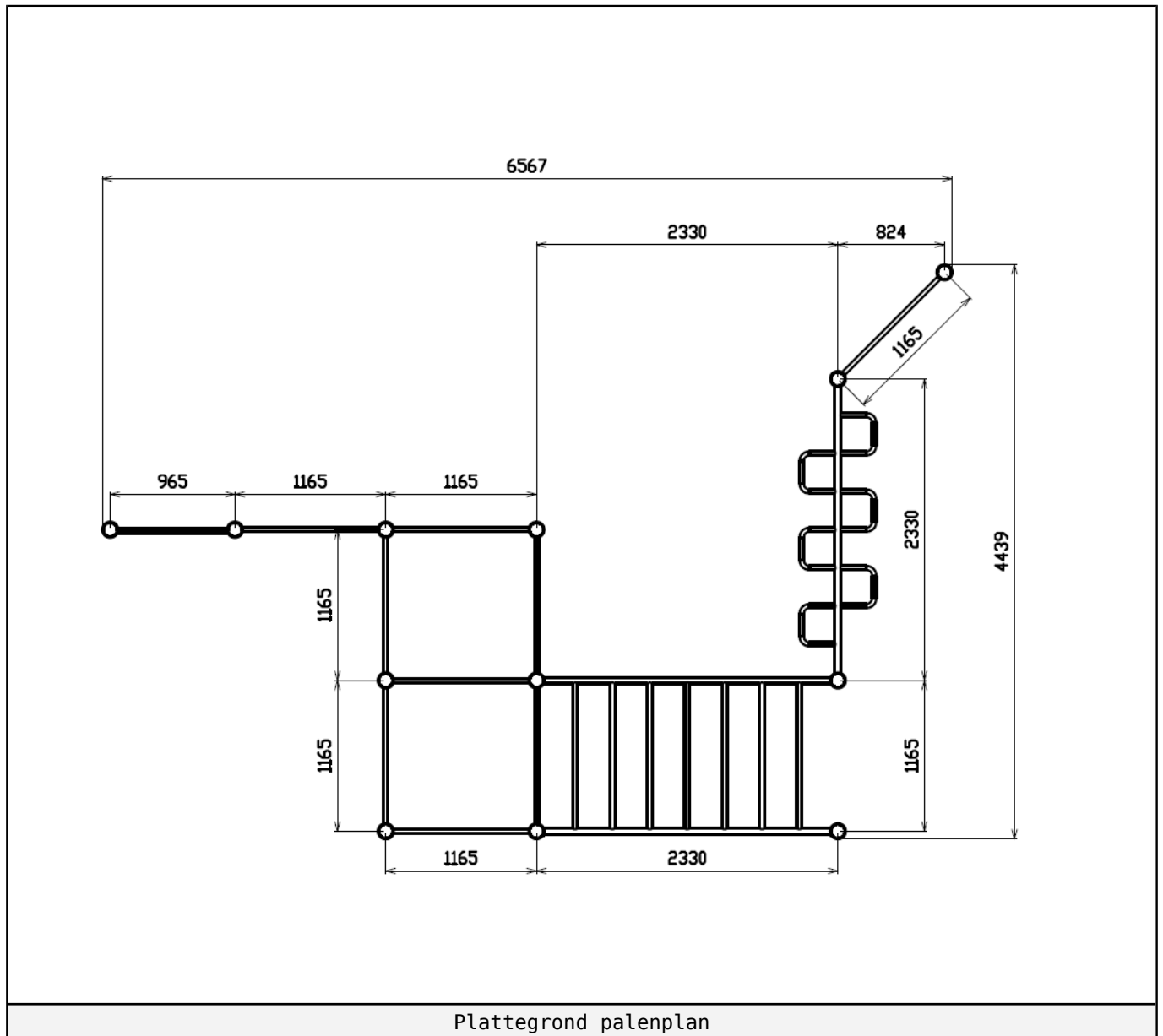


Plattegrond palenplan

U kunt van deze tekening niet afmeten!

Voor de betonfundatie heeft u 75 kg snelbeton per staander nodig, voor de overige onderdelen (Onderdeel 1, Onderdeel 2) 25 kg snelbeton.

Houdt u er rekening mee dat de betonfundatie minimaal 400mm onder het maaiveld blijft, zoals op de tekening afgebeeld.



Onderdeel handleidingen

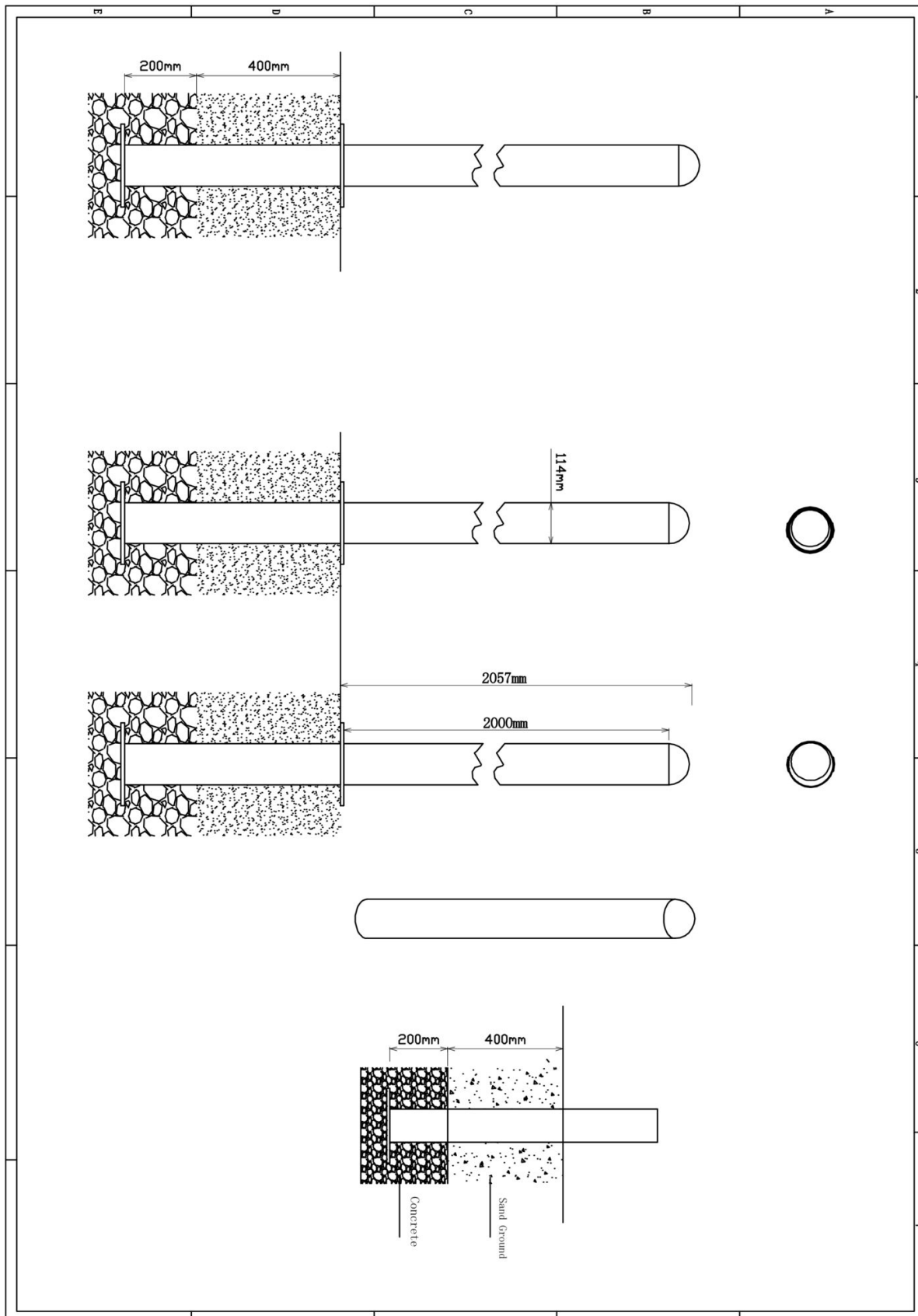
Op de volgende pagina's van dit document vindt u alle individuele onderdelen met bijhorende technische tekeningen en eventuele montage instructies.



Staander 260cm

11 STUKS

Hoofdafmetingen: 260x11,5cm




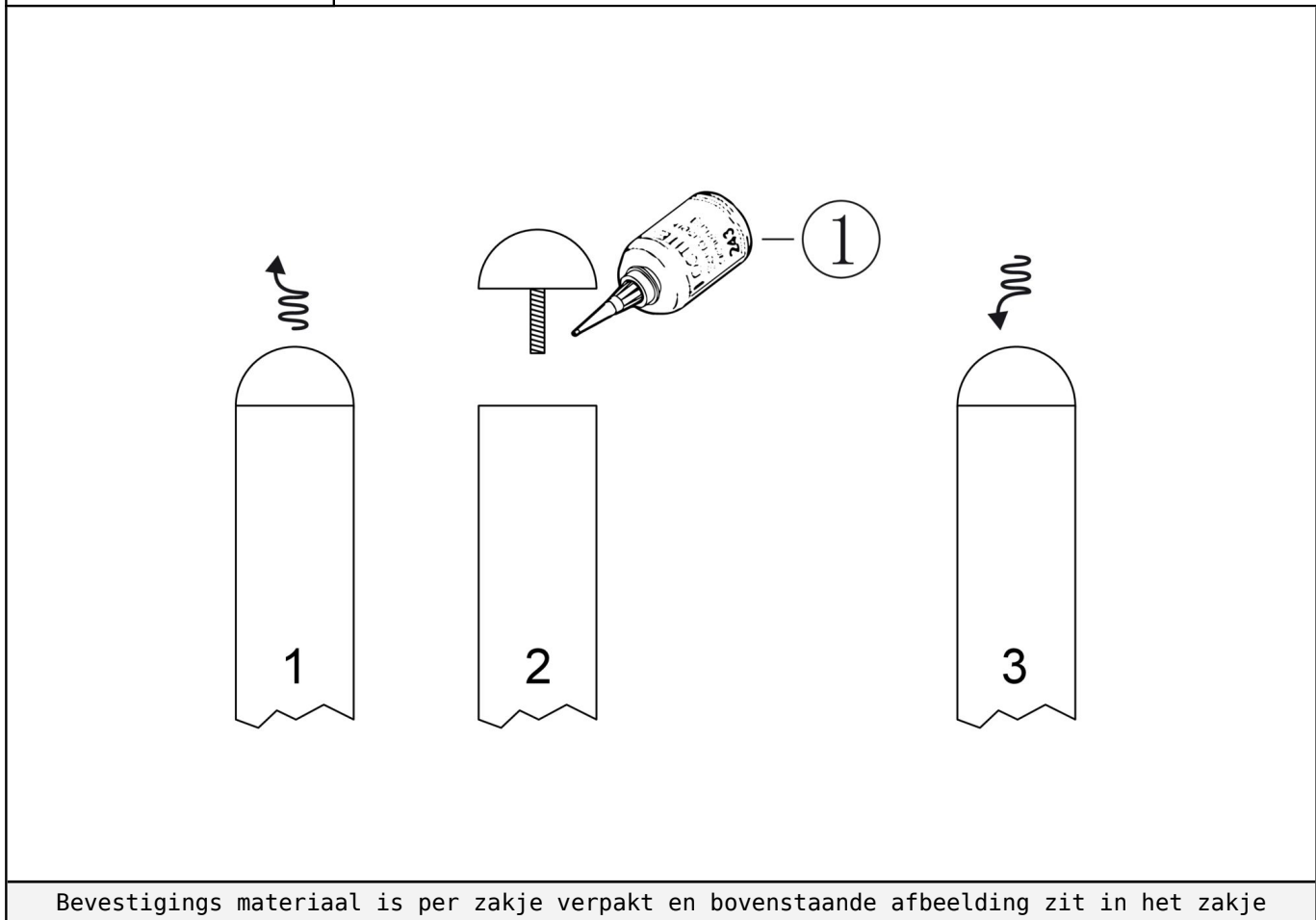
Staander 260cm

STAP 1 van 1

Omschrijving: Paalkap losdraaien en opnieuw bevestigen met loctite op het draadeind

1 st. Loctite

1 



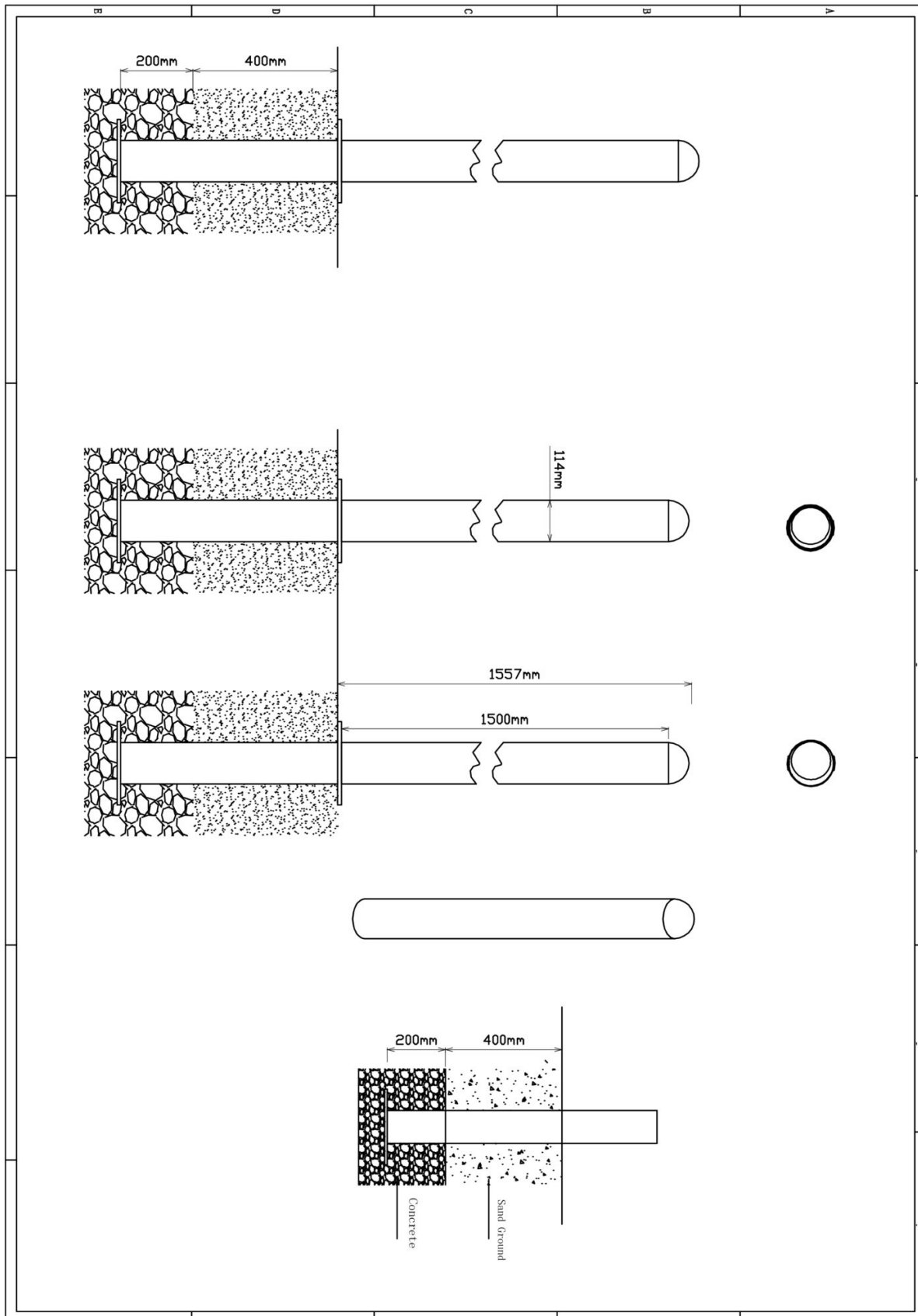
Bevestigings materiaal is per zakje verpakt en bovenstaande afbeelding zit in het zakje



Staander 210cm

1 STUK

Hoofdafmetingen: 210x11,5cm



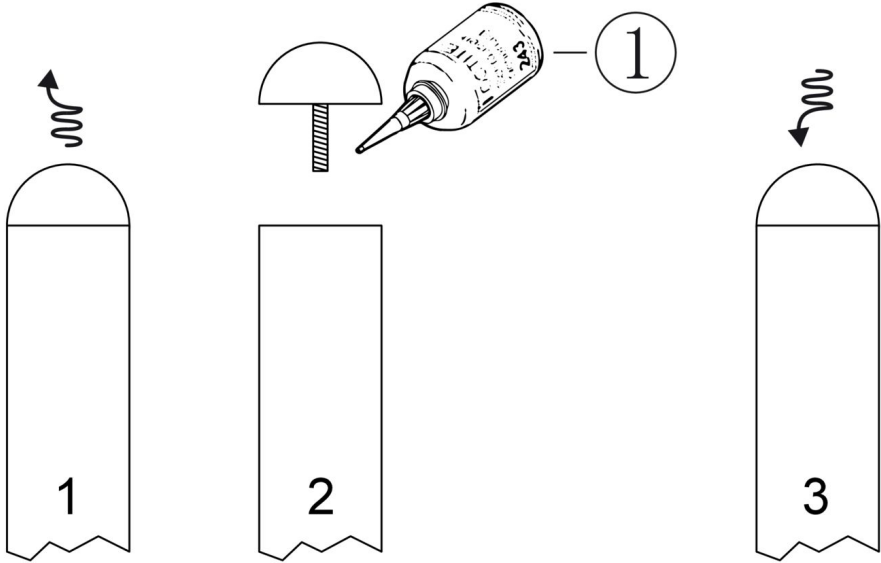

Staander 210cm

STAP 1 van 1

Omschrijving: Paalkap losdraaien en opnieuw bevestigen met loctite op het draadeind

1 st. Loctite

1



1

2

3

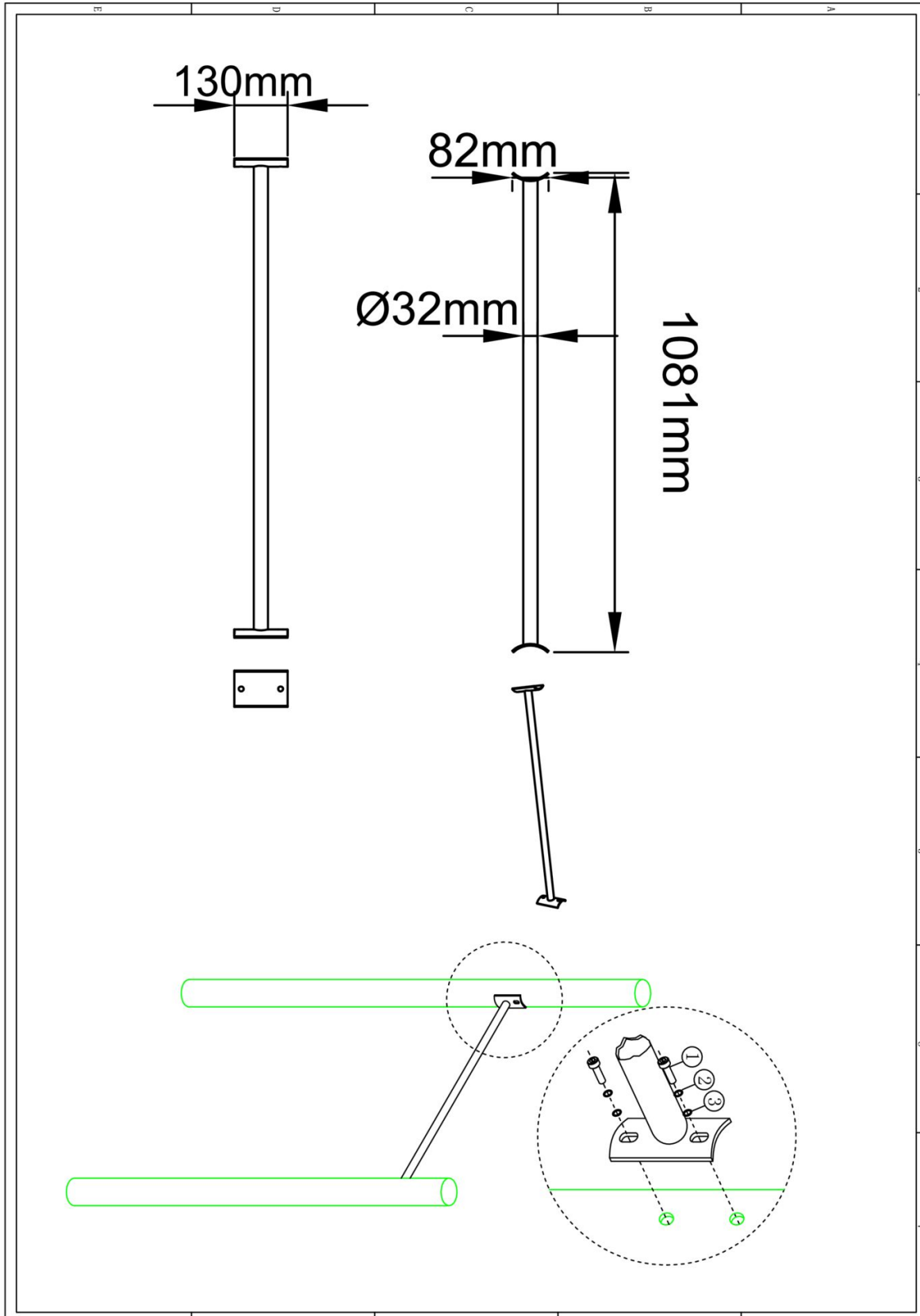
Bevestigings materiaal is per zakje verpakt en bovenstaande afbeelding zit in het zakje



Stang Calisthenics

8 STUKS


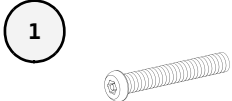
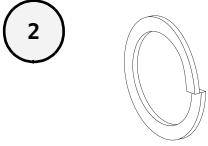
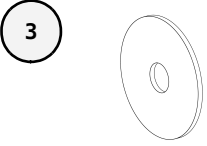
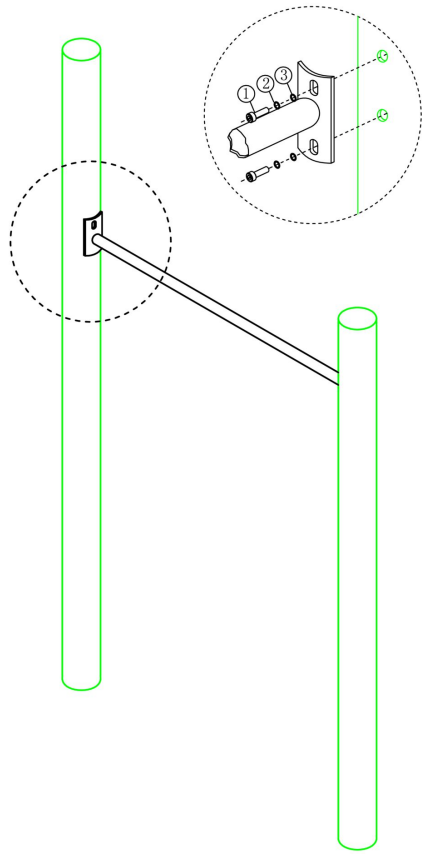
Hoofdafmetingen: 13x108cm



Stang Calistenics

STAP 1 van 1

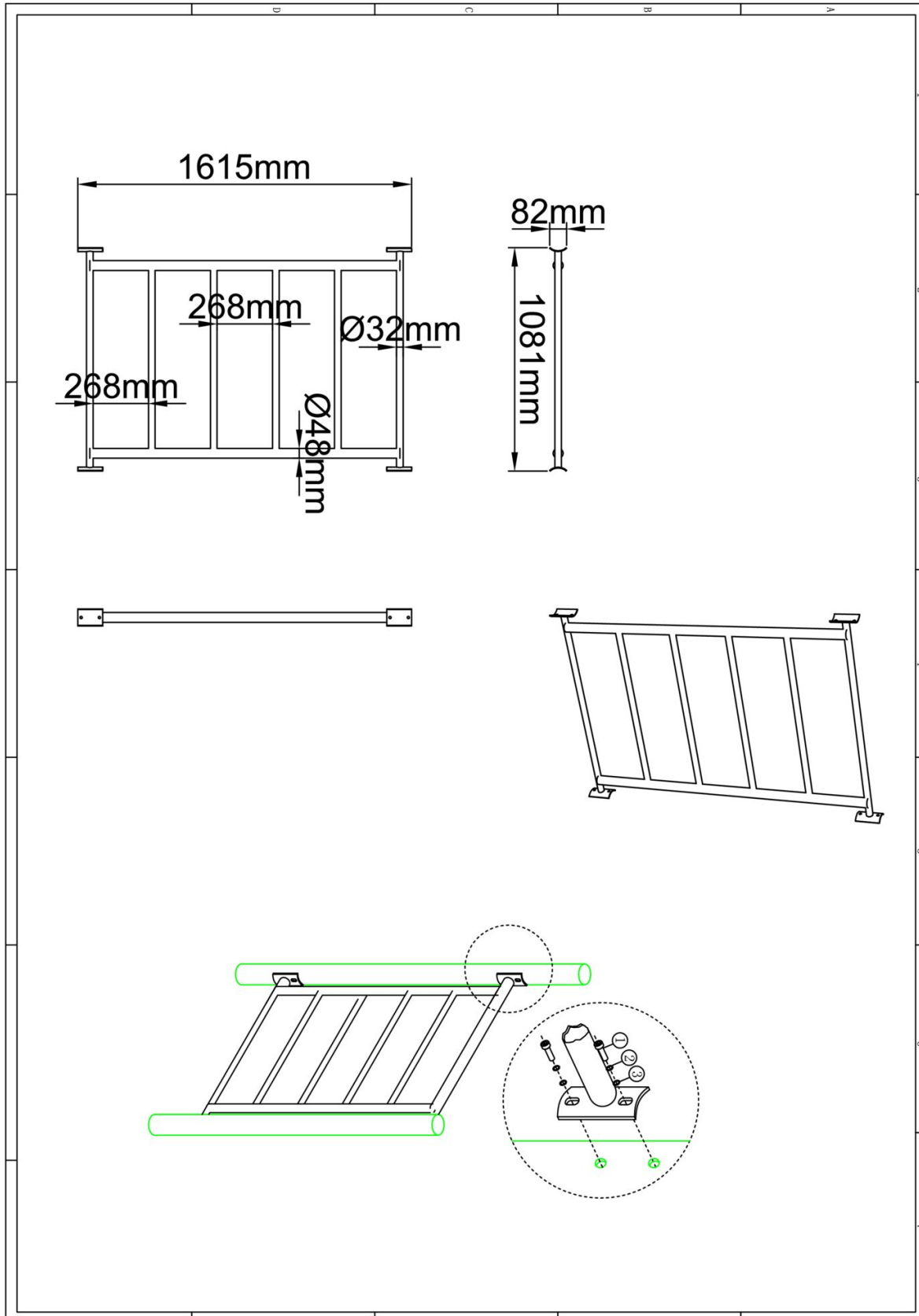
Omschrijving: Bevestiging stang tussen de staanders

1 st. Stang Calistenics	4 st. Torx M10X30	4 st. Veerring M10	4 st. Ring M10 (klein)
			
			
Bevestigings materiaal is per zakje verpakt en bovenstaande afbeelding zit in het zakje			

Verticale ladder Calisthenics

1 STUK


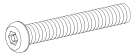
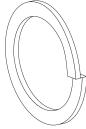

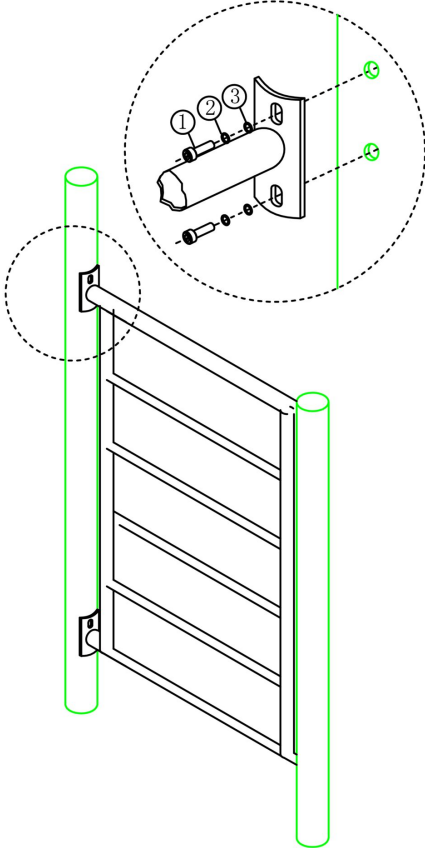
Hoofdafmetingen: 162x109x8cm



Verticale ladder Calisthenics

STAP 1 van 1

Omschrijving: Bevestiging tussen de verticale ladder en de standers

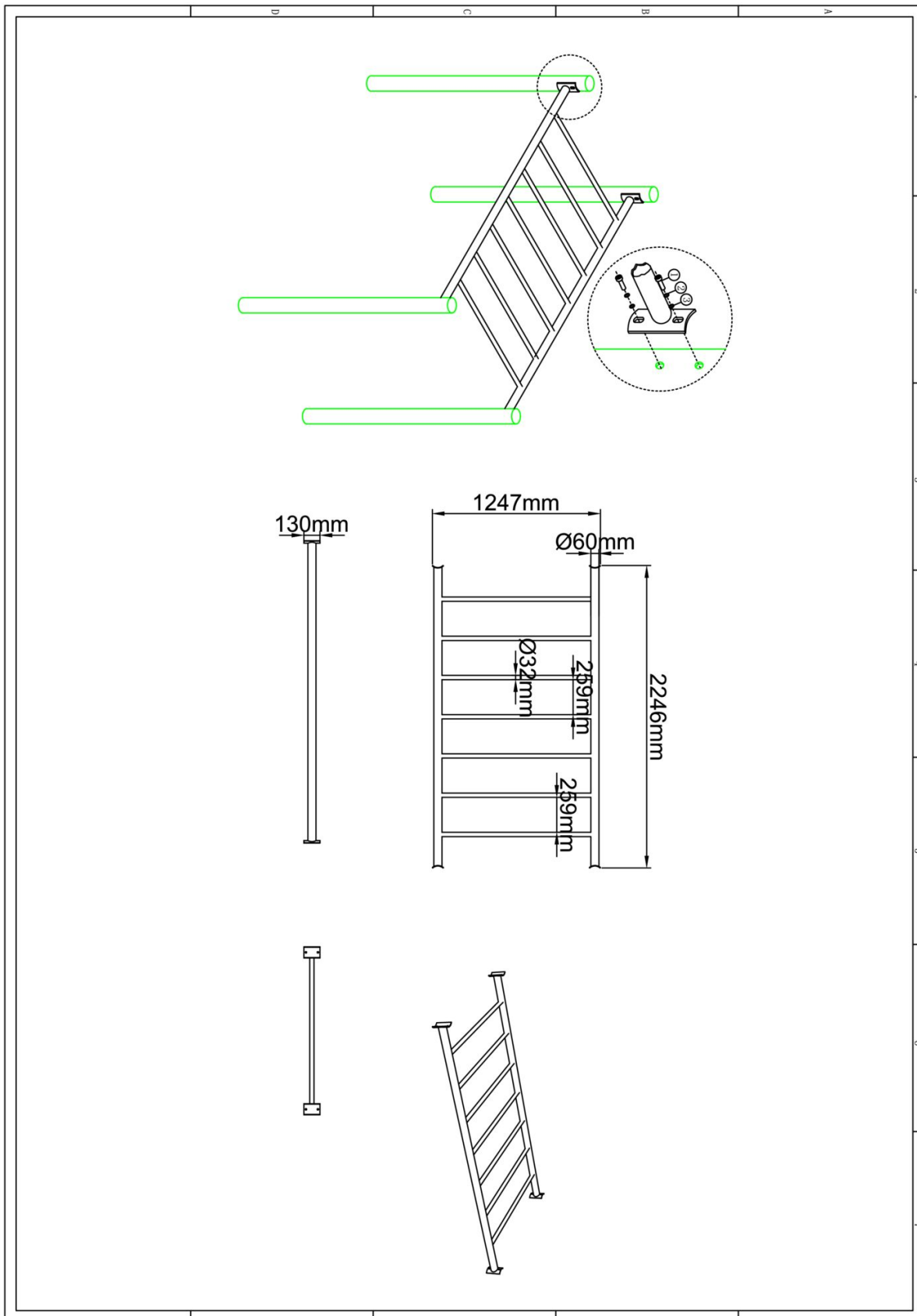
1 st. Verticale ladder Calisthenics	8 st. Torx M10X30	8 st. Veerring M10	8 st. Ring M10 (klein)
	<p>1</p> 	<p>2</p> 	<p>3</p> 
			
<p>Bevestigings materiaal is per zakje verpakt en bovenstaande afbeelding zit in het zakje</p>			



Hangrek Calisthenics

1 STUK

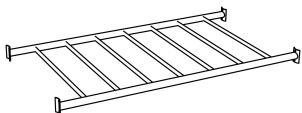
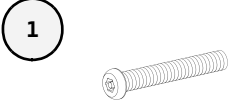
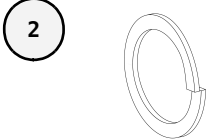
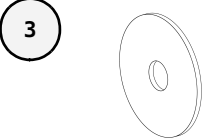
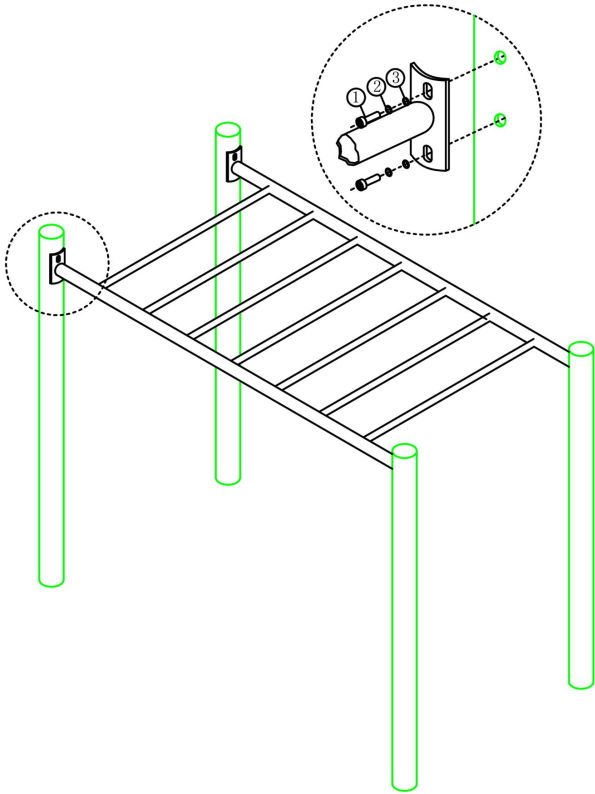
Hoofdafmetingen: 128x225x13cm



Hangrek Calisthenics

STAP 1 van 1

Omschrijving: Bevestiging tussen het hangrek en de staanders

1 st. Hangrek Calisthenics	8 st. Torx M10X30	8 st. Veerring M10	8 st. Ring M10 (klein)
			
			
Bevestigings materiaal is per zakje verpakt en bovenstaande afbeelding zit in het zakje			



PE Ninjawand

1 STUK

Hoofdafmetingen: 286x128x11,5cm

