



TnT speeltoestellen

Montagehandleiding C-395



Toestel typenummer	C-395
Datum montagehandleiding	20/09/2023
Versienummer montagehandleiding	2.2

Beste klant van TnT Speeltoestellen,

Wij danken u voor het aanschaffen en installeren van een speeltoestel van TnT Speeltoestellen. Wij waarderen het vertrouwen dat u in ons bedrijf heeft geplaatst en streven ernaar om uw vertrouwen meer dan waar te maken!

Dit is uw TnT speeltoestellen montagehandleiding.

Wij hebben deze handleiding specifiek voor het product ontworpen, waarop eveneens de toe te passen onderdelen zijn genoemd.

Ook vindt u het grondplan met de benodigde valruimte volgens norm NEN-EN1176-1 : 2017.

Bewaart u dit document bij uw logboek. Nogmaals willen wij u bedanken voor de aankoop van dit speeltoestel. Wij zien uit naar uw volgende speelproject.

Met vriendelijke groet, TnT Speeltoestellen



Inhoudsopgave

Aanzichten 3D	4
Onderdelenlijst	5
Veiligheidsruimtes	10
Aanzichten 2D	11
Plattegrond palenplan	12
Onderdeel handleidingen	13
<i>Staander 180 cm</i>	14
<i>Staander 390cm</i>	16
<i>Staander 480cm</i>	18
<i>Gebogen staander 630cm voor aap</i>	20
<i>Aap</i>	22
<i>Staander 540cm</i>	24
<i>Staander 660cm</i>	26
<i>Vloer vierkant 116,5x116,5</i>	28
<i>Bone tunnel (233cm)</i>	31
<i>Driehoeksvloer 116,5x116,5x157cm</i>	33
<i>30 cm tussenstap driehoeksvloer</i>	36
<i>Paneel Schip</i>	38
<i>Schip paneel kunststof</i>	40
<i>Boeg Schip</i>	42
<i>Dichte Bone brug (90cm hoogteverschil) – brugdeel</i>	46
<i>Dichte Bone brug (90cm hoogteverschil) – Balustrades (2x)</i>	48
<i>Dichte Bone brug (90cm hoogteverschil) – dak</i>	50
<i>Dubbele glijbaan connectiebalk vloerdeel</i>	52
<i>90cm dubbele glijbaan (recht)</i>	54
<i>Dubbele glijbaan voet (per 2 stuks)</i>	56
<i>Glijbaan paneel (dubbele glijbaan)</i>	58
<i>Dubbele Kruipbuis met lichtkoepel</i>	61
<i>Staander kruipbuis 240cm</i>	65
<i>Kruipbuis paneel</i>	66
<i>Tube glijbaan 60cm deel recht</i>	68
<i>Tube Glijbaan 90 graden bocht</i>	70
<i>Tube glijbaan 30 graden bocht</i>	72
<i>Tube glijbaan exit</i>	74
<i>Tube glijbaanvoet 225cm</i>	76
<i>Tube glijbaanvoet 131cm</i>	78
<i>Tube glijbaanvoet 63cm</i>	80
<i>Dubbele voet tube glijbaan</i>	82
<i>Tubeglijbaanvoet voorkant</i>	84
<i>PE Plaat tubeglijbaan Spiraal</i>	86
<i>Glijbaan paneel</i>	88
<i>210cm Sectie glijbaan</i>	90
<i>Staander sectie glijbaan 157cm</i>	93
<i>Staander sectie glijbaan 127cm</i>	95
<i>Glijbaanvoet voorkant</i>	97
<i>Extra paneel</i>	99



<i>Spiraalglijbaan 17cm opstapje</i>	101
<i>Spiraalglijbaan plateau</i>	103
<i>Spiraal glijbaan</i>	106
<i>Spiraal glijbaan paneel</i>	109
<i>Spiraal glijbaan dakpaneel</i>	111
<i>Spiraal glijbaan staander</i>	113
<i>Spiraal glijbaanvoet voorkant</i>	114
<i>Zeil schip 3st</i>	115
<i>Top zeil schip</i>	117
<i>Piraten Zeil</i>	119
<i>Extra paneel Schip</i>	121
<i>Raam paneel kunststof</i>	123
<i>30cm tussenstap vierkante vloer</i>	125
<i>90cm Transfer trap</i>	127
<i>90cm Transfer trapleuning (2 st)</i>	129
<i>Transfer vloer</i>	131
<i>Transfer leuning</i>	133
<i>Transfer step</i>	135
<i>Transfer step voet</i>	138
<i>60cm trap</i>	139
<i>60cm trapleuning (per 2 stuks)</i>	141

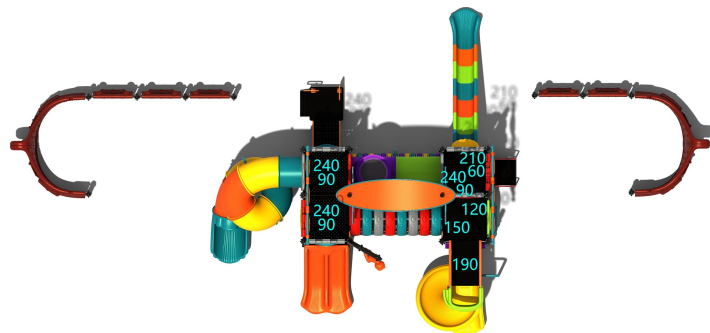
Aanzichten 3D



Aanzicht 1




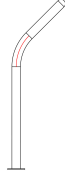
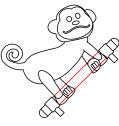

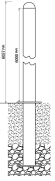
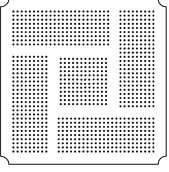
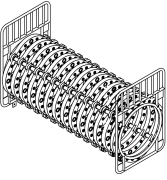
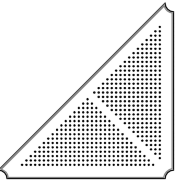
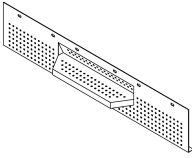

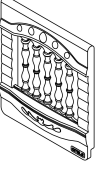
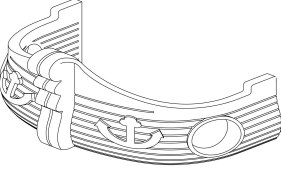
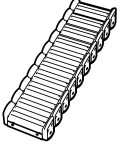


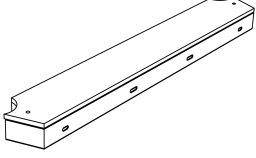
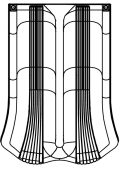



Aanzicht 2



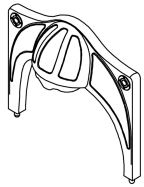
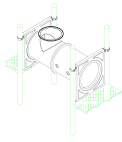

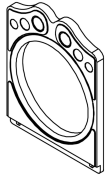
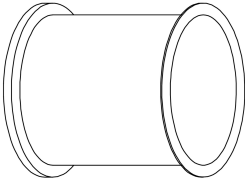
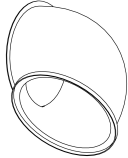
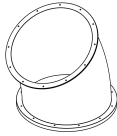
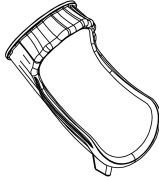
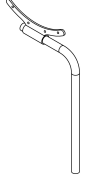
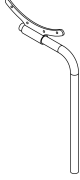
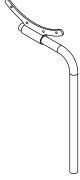
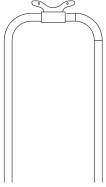
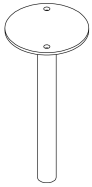
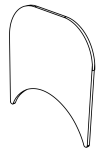
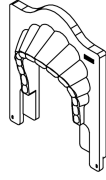

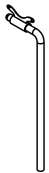
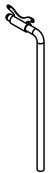
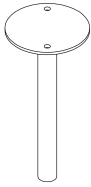
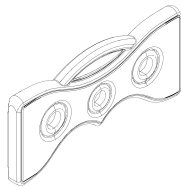
Aanzicht 3

Onderdelenlijst

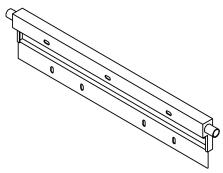
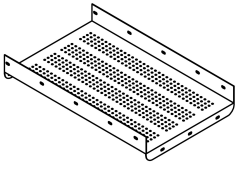
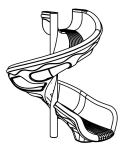
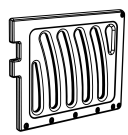
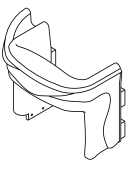

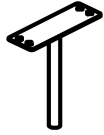
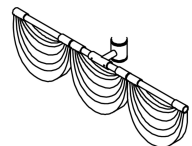
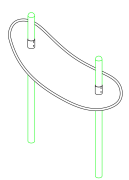
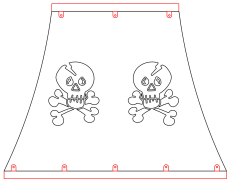
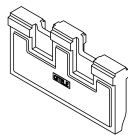
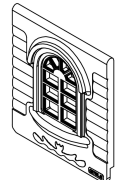
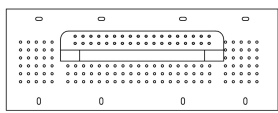
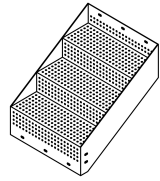
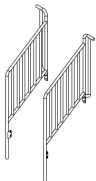
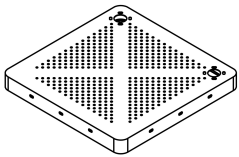
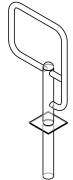
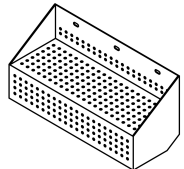

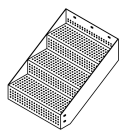
9 st. Staander 180 cm 180x11,5cm 	2 st. Staander 390cm 390x11,5cm 	5 st. Staander 480cm 480x11,5cm 	1 st. Gebogen staander 630cm voor aap 630x11,5cm 
1 st. Aap 60x50x26cm 	2 st. Staander 540cm 540x11,5cm 	2 st. Staander 660cm 540x11,5cm 	4 st. Vloer vierkant 116,5x116,5 117x117cm 
1 st. Bone tunnel (233cm) 140x101x235cm 	6 st. Driehoeksvloer 116,5x116,5x157cm 117x117x157cm 	3 st. 30 cm tussenstap driehoeksvloer 147x33x16cm 	7 st. Paneel Schip 118x100x29cm 
4 st. Schip paneel kunststof 108x94x12cm 	4 st. Boeg Schip 276x170x158cm 	1 st. Dichte Bone brug (90cm hoogteverschil) - brugdeel 215x74x30cm 	1 st. Dichte Bone brug (90cm hoogteverschil) - Balustrades (2x) 218x138x20cm 
1 st. Dichte Bone brug (90cm hoogteverschil) - dak 215x80x37cm 	1 st. Dubbele glijbaan connectiebalk vloerdeel 117x17x9cm 	1 st. 90cm dubbele glijbaan (recht) 200x128x57cm 	1 st. Dubbele glijbaan voet (per 2 stuks) 60x8x6cm 





<p>1 st. Glijbaan paneel (dubbele glijbaan)</p> <p>98x108cm</p> 	<p>1 st. Dubbele Kruipbuis met lichtkoepel</p> <p>233x133x101cm</p> 	<p>1 st. Staander kruipbuis 240cm</p> <p>332x89cm</p> 	<p>1 st. Kruipbuis paneel</p> <p>121x94cm</p> 
<p>1 st. Tube glijbaan 60cm deel recht</p> <p>Ø85x60 cm</p> 	<p>4 st. Tube Glijbaan 90 graden bocht</p> <p>100x106x88 cm</p> 	<p>2 st. Tube glijbaan 30 graden bocht</p> <p>106x103x90 cm</p> 	<p>1 st. Tube glijbaan exit</p> <p>165x106x92 cm</p> 
<p>1 st. Tube glijbaanvoet 225cm</p> <p>299x89x18cm</p> 	<p>1 st. Tube glijbaanvoet 131cm</p> <p>205x89x18cm</p> 	<p>1 st. Tube glijbaanvoet 63cm</p> <p>136x89x18cm</p> 	<p>1 st. Dubbele voet tube glijbaan</p> <p>110x70x5 cm</p> 
<p>1 st. Tubeglijbaanvoet voorkant</p> <p>30x15cm</p> 	<p>1 st. PE Plaat tubeglijbaan Spiraal</p> <p>36x77x2cm</p> 	<p>1 st. Glijbaan paneel</p> <p>118x92x29cm</p> 	<p>1 st. 210cm Sectie glijbaan</p> <p>357x237x81cm</p> 
<p>1 st. Staander sectie glijbaan 157cm</p> <p>157xØ5cm</p> 	<p>1 st. Staander sectie glijbaan 127cm</p> <p>127xØ5cm</p> 	<p>1 st. Glijbaanvoet voorkant</p> <p>30x15cm</p> 	<p>3 st. Extra paneel</p> <p>94x47x8cm</p> 

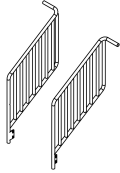


<p>1 st. Spiraalglijbaan 17cm opstapje</p> <p>100x17x5cm</p> 	<p>1 st. Spiraalglijbaan plateau</p> <p>108x67x17cm</p> 	<p>1 st. Spiraal glijbaan</p> <p>226x174x182cm</p> 	<p>2 st. Spiraal glijbaan paneel</p> <p>121x95x7cm</p> 
<p>1 st. Spiraal glijbaan dakpaneel</p> <p>98x54x84cm</p> 	<p>1 st. Spiraal glijbaan staander</p> 	<p>1 st. Spiraal glijbaanvoet voorkant</p> 	<p>2 st. Zeil schip 3st</p> <p>193x33x52</p> 
<p>1 st. Top zeil schip</p> <p>253x61x36cm</p> 	<p>2 st. Piraten Zeil</p> <p>140x105x5cm</p> 	<p>6 st. Extra paneel Schip</p> <p>95x55x14cm</p> 	<p>6 st. Raam paneel kunststof</p> <p>108x94x16cm</p> 
<p>1 st. 30cm tussenstap vierkante vloer</p> <p>98x37x18cm</p> 	<p>1 st. 90cm Transfer trap</p> <p>96x22x64</p> 	<p>1 st. 90cm Transfer trapleuning (2 st)</p> <p>18x72x188cm</p> 	<p>1 st. Transfer vloer</p> <p>86x86x8cm</p> 
<p>2 st. Transfer leuning</p> <p>105x42x5cm</p> 	<p>1 st. Transfer step</p> <p>24x63x30cm</p> 	<p>1 st. Transfer step voet</p> <p>60x12cm</p> 	<p>1 st. 60cm trap</p> <p>92x64x19cm</p> 



1 st. 60cm trapleuning
(per 2 stuks)

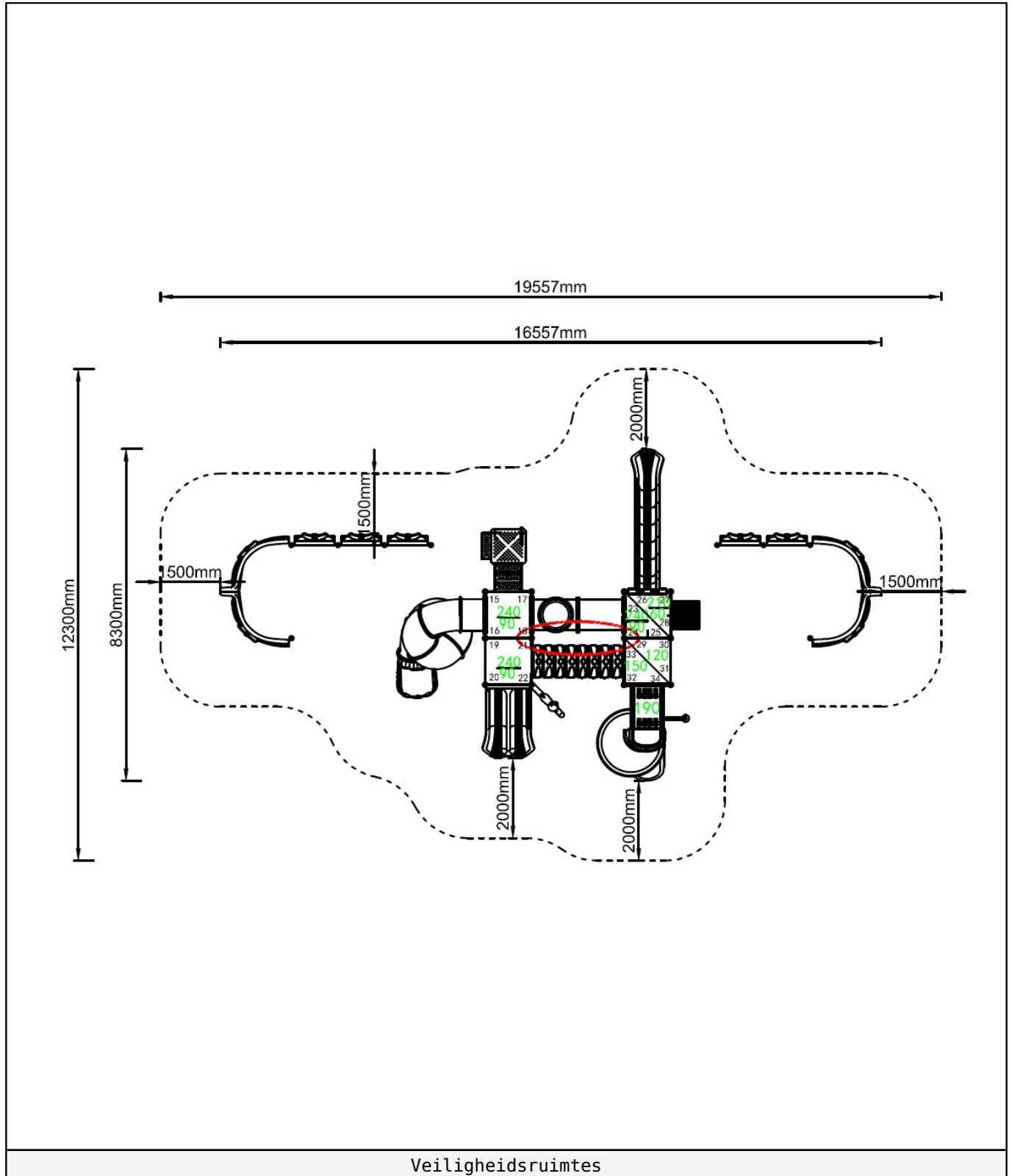
186x74x21cm



Veiligheidsruimtes

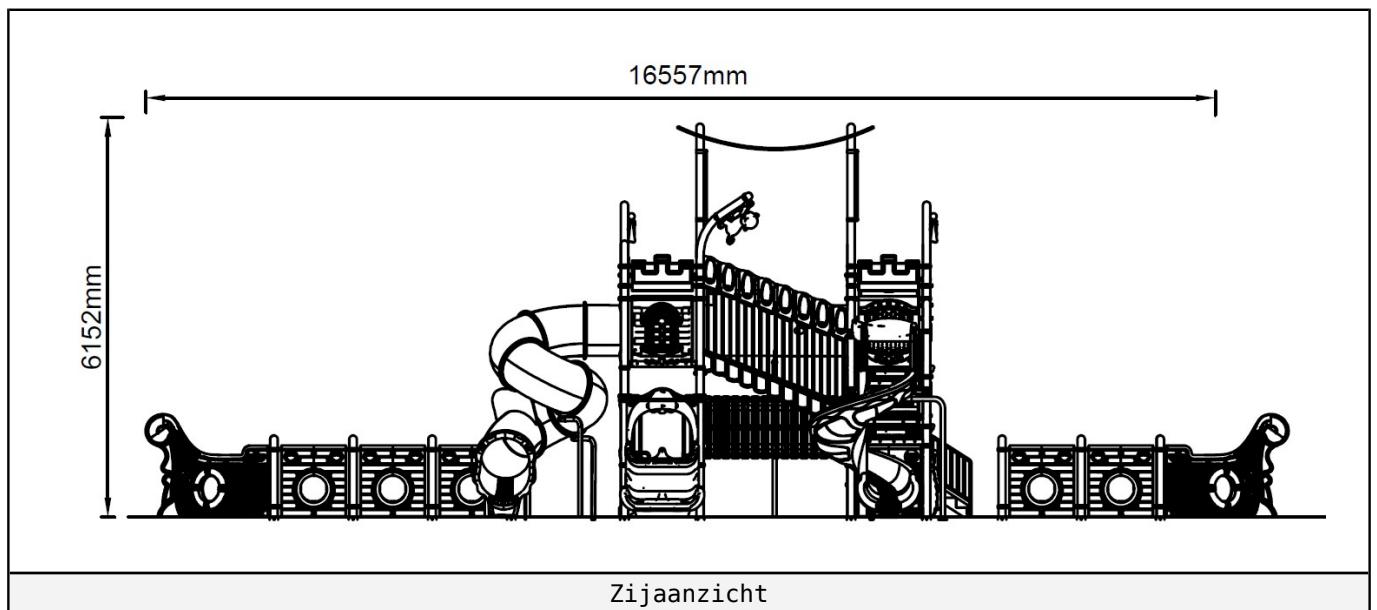
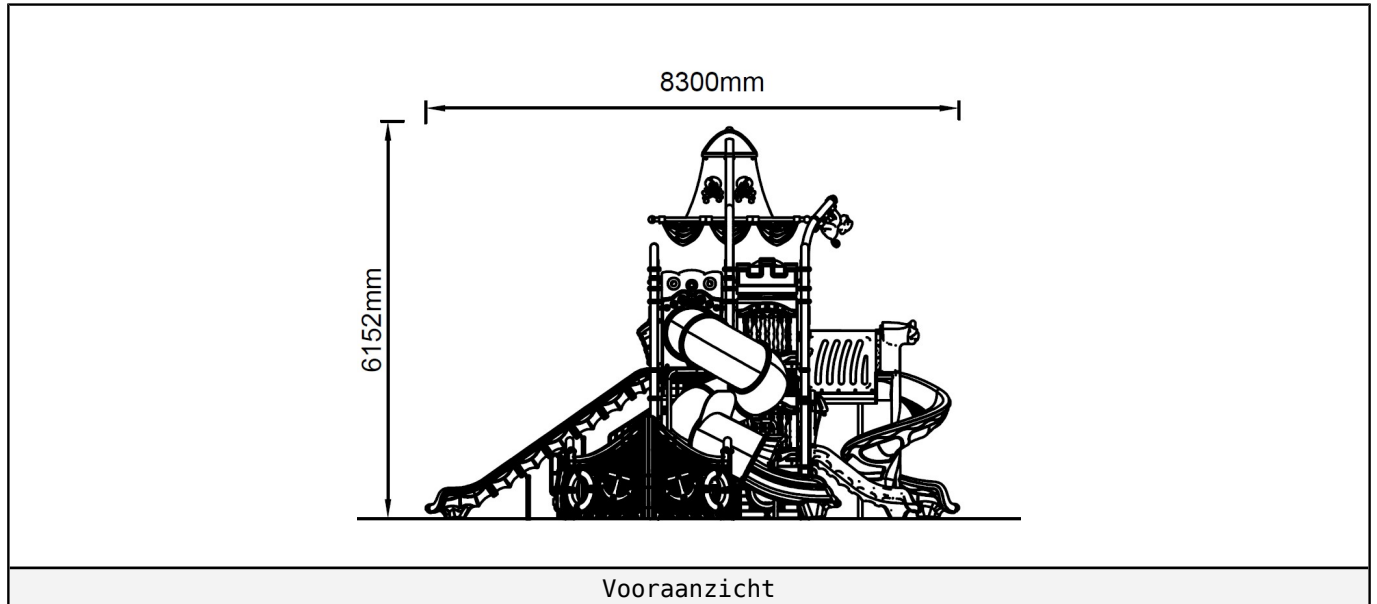
Geachte klant,

Zorg er altijd voor dat alle veiligheids ruimtes zoals aangegeven in ieder geval gehaald worden, dit zijn de minimale vereiste ruimtes voor een veilig gebruik van het speeltoestel.



Aanzichten 2D

Hier vindt u de beschikbare aanzichtstekeningen.





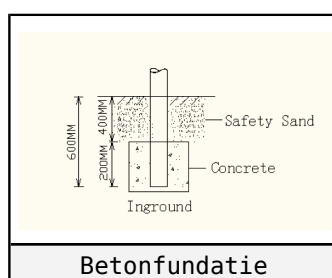
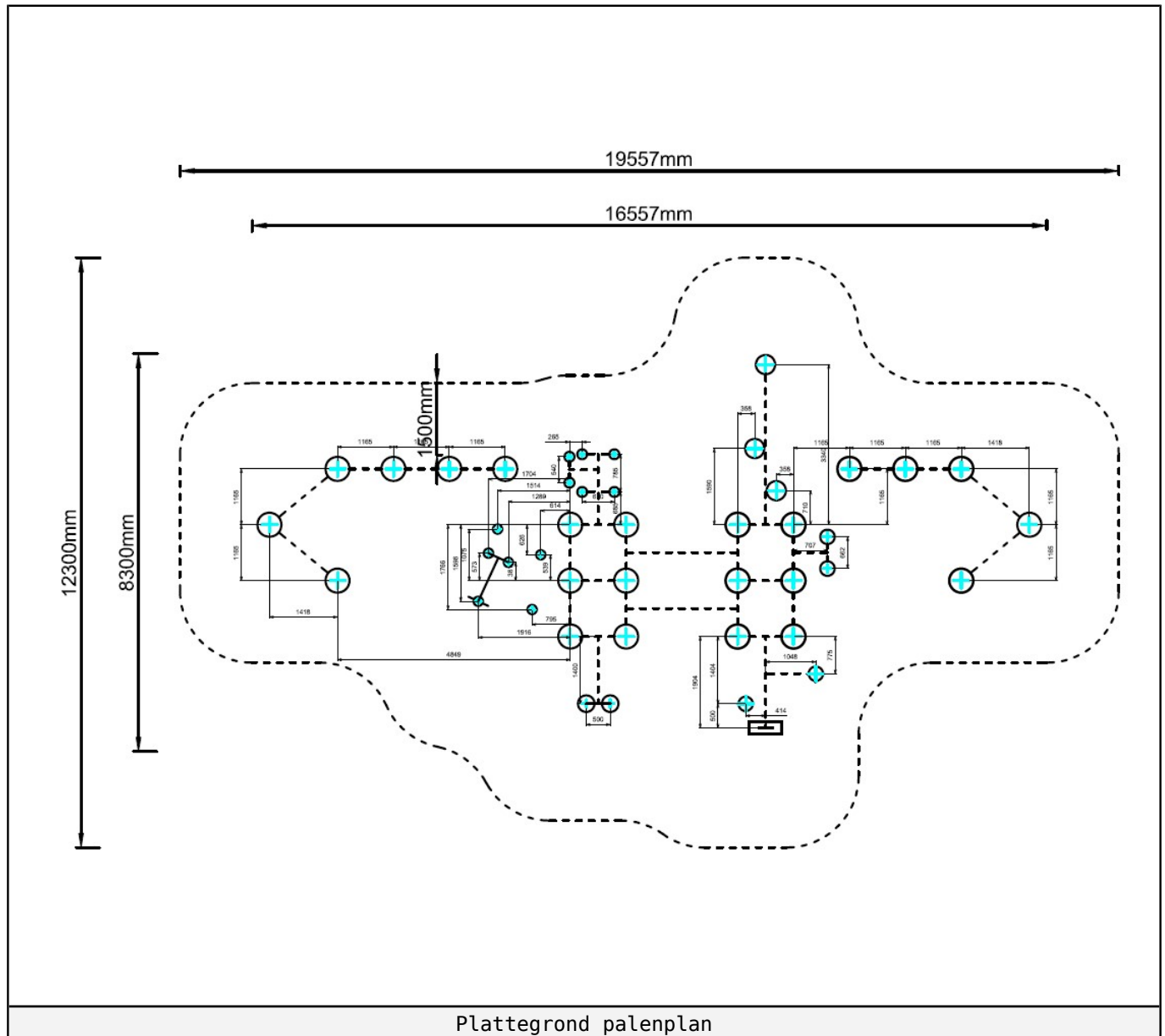
Plattegrond palenplan

U kunt van deze tekening niet afmeten!

Voor de betonfundatie heeft u 37.5 kg snelbeton per staander nodig.

Voor de overige onderdelen (Glijstangen, Climbers, Glijbaan voeten) 25 kg snelbeton.

Houdt u er rekening mee dat de betonfundatie minimaal 400mm onder het maaiveld blijft, zoals op de tekening afgebeeld.





Onderdeel handleidingen

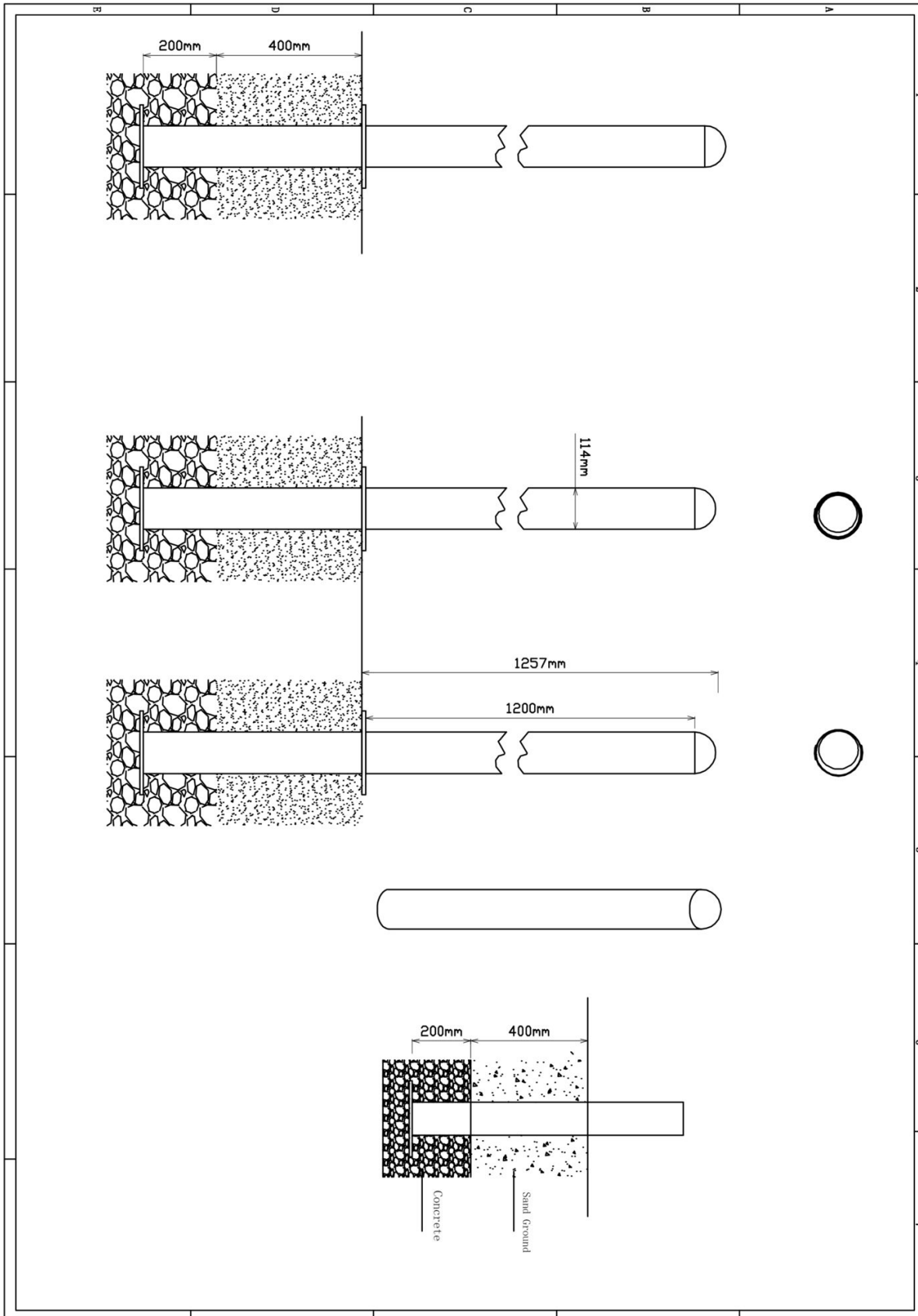
Op de volgende pagina's van dit document vindt u alle individuele onderdelen met bijhorende technische tekeningen en eventuele montage instructies.



Staander 180 cm

9 STUKS


Hoofdafmetingen: 180x11,5cm

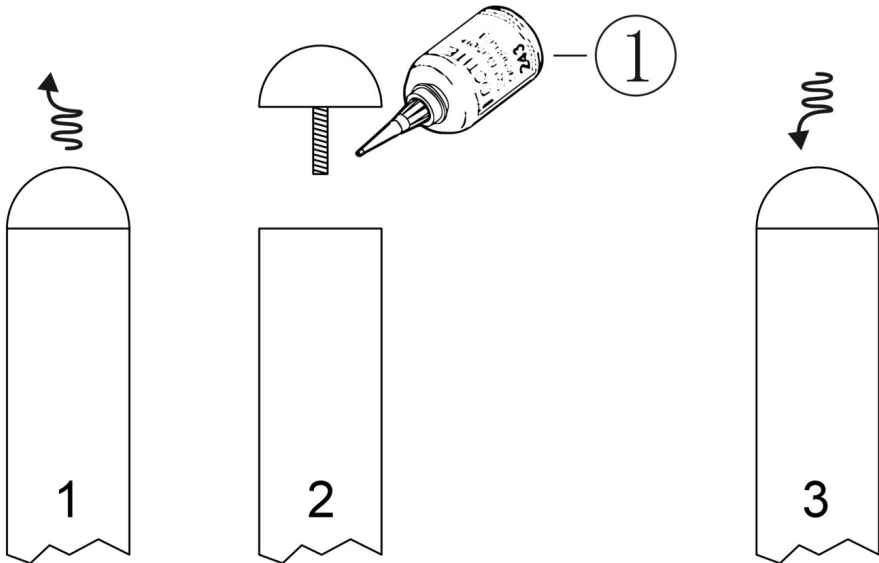


Staander 180 cm

STAP 1 van 1

Omschrijving: Paalkap losdraaien en opnieuw bevestigen met loctite op het draadeind

1 st. Loctite	
1	



1

2

3

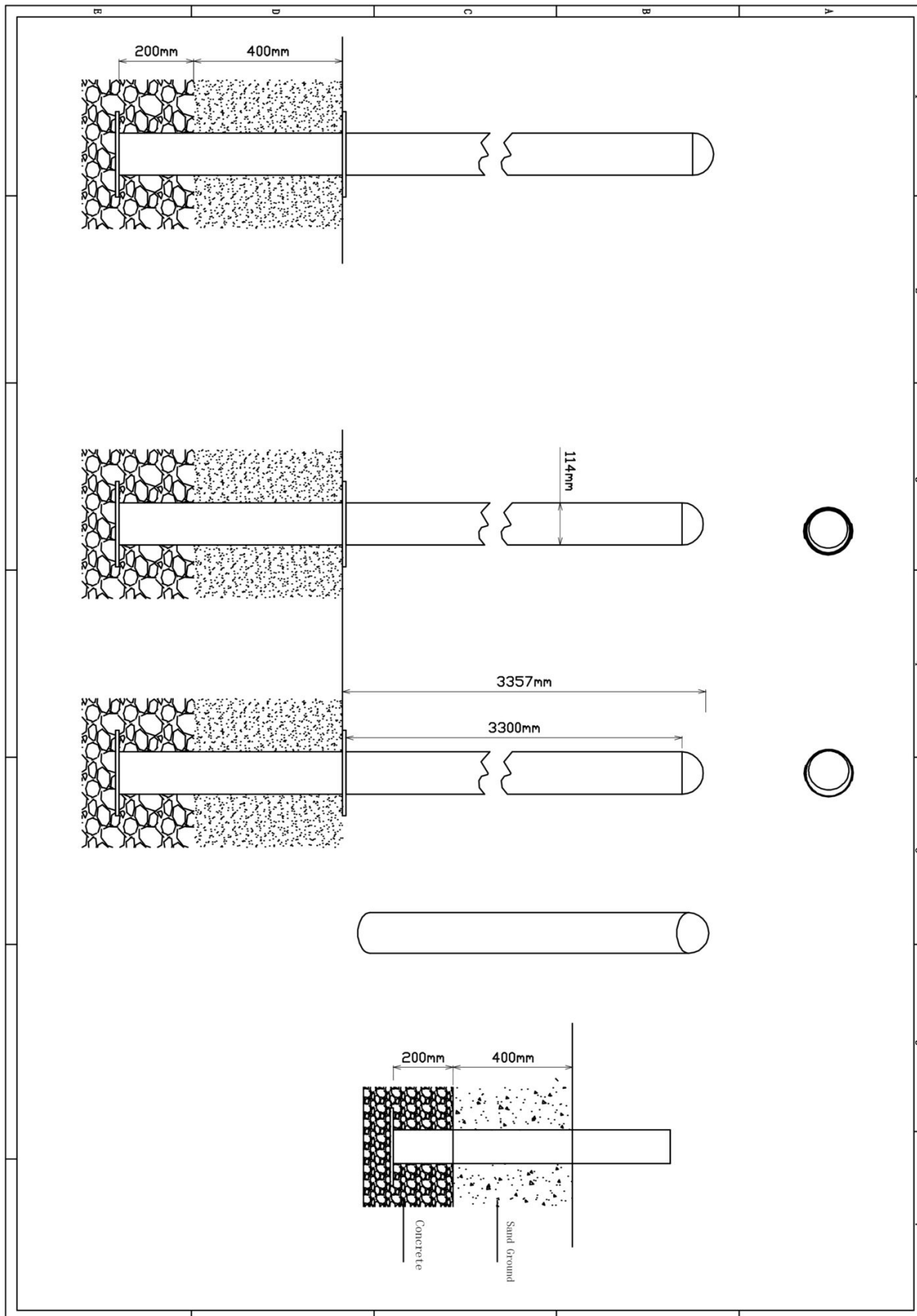
Bevestigings materiaal is per zakje verpakt en bovenstaande afbeelding zit in het zakje



Staander 390cm

2 STUKS

Hoofdafmetingen: 390x11,5cm



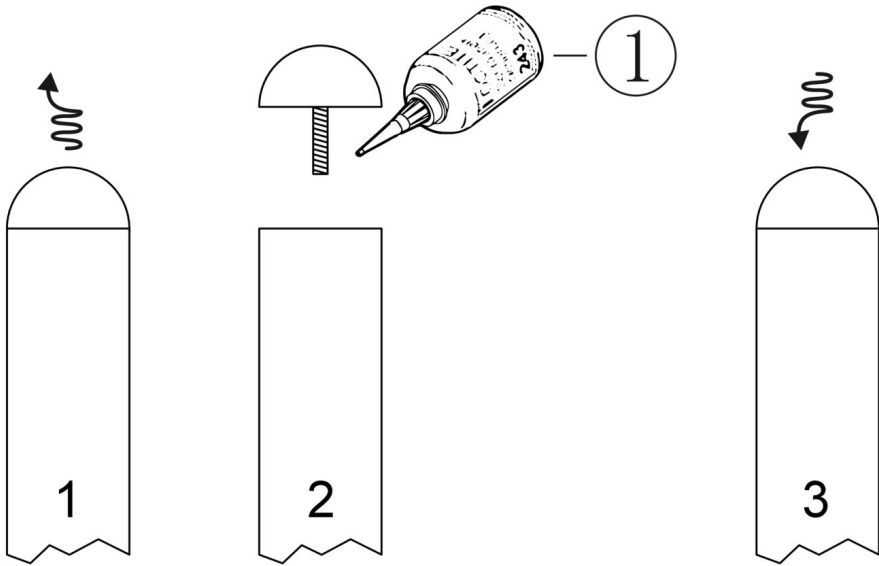

Staander 390cm

STAP 1 van 1

Omschrijving: Paalkap losdraaien en opnieuw bevestigen met loctite op het draadeind

1 st. Loctite

1



1

2

3

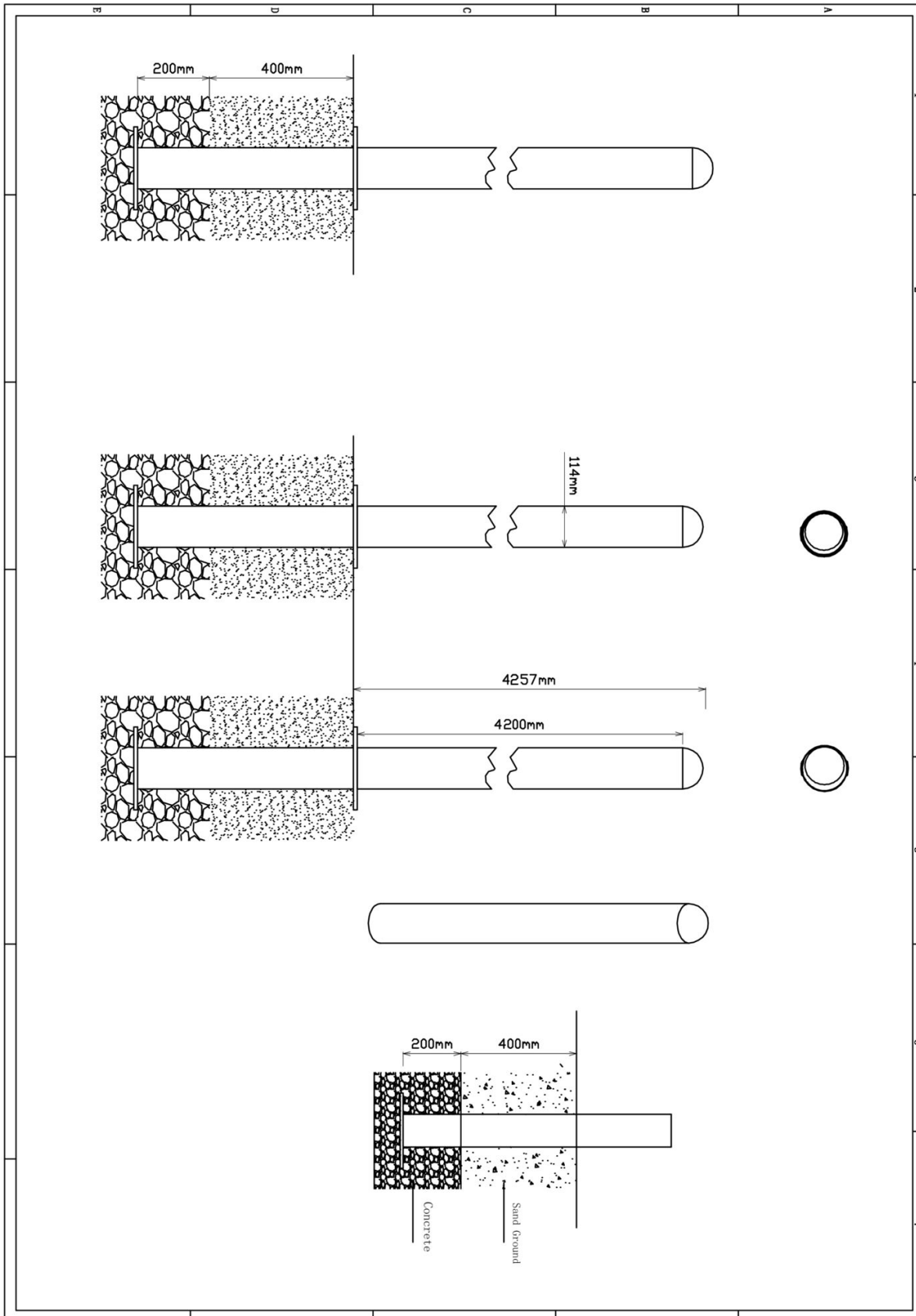
Bevestigings materiaal is per zakje verpakt en bovenstaande afbeelding zit in het zakje



Staander 480cm

5 STUKS

Hoofdafmetingen: 480x11,5cm




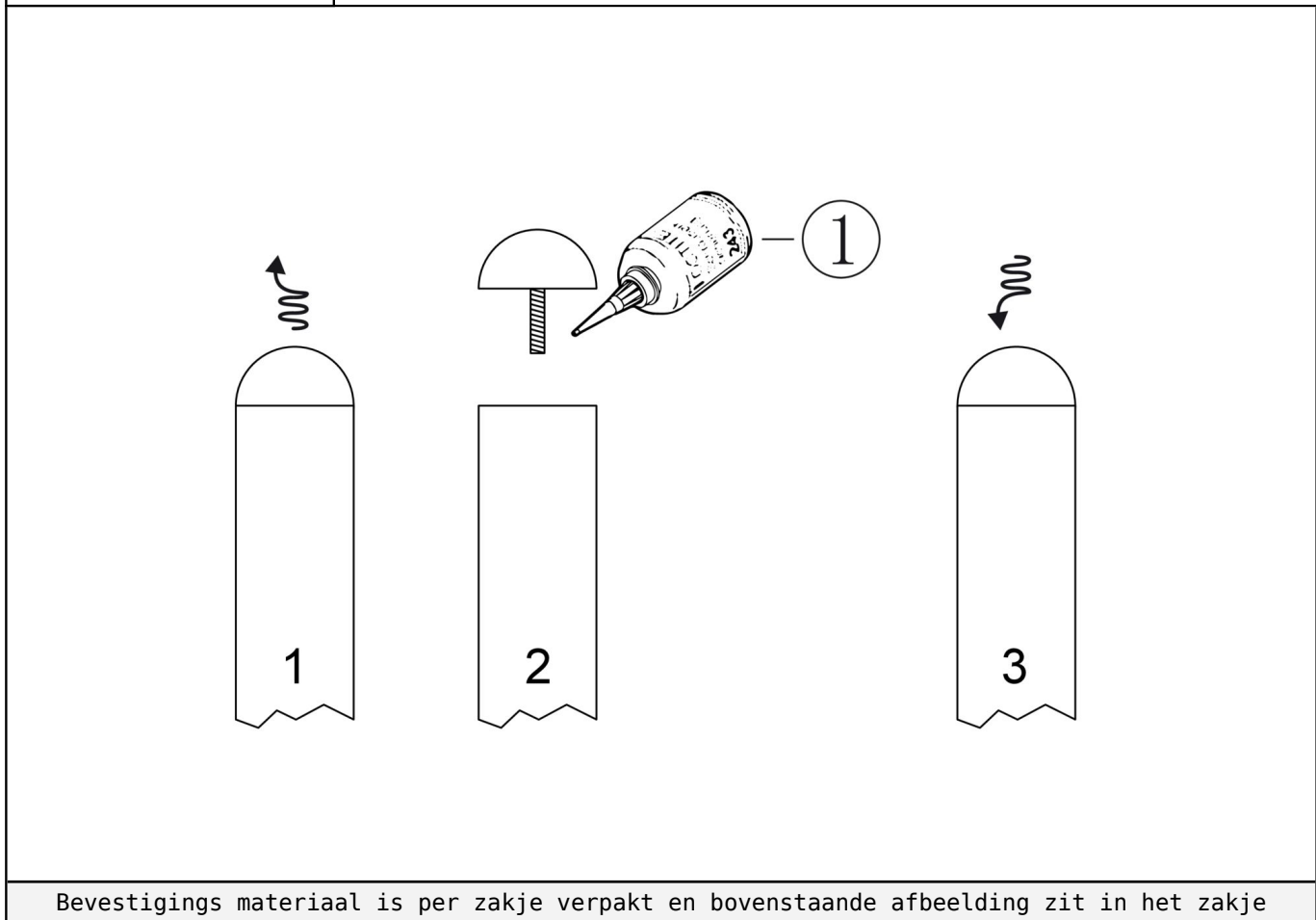
Staander 480cm

STAP 1 van 1

Omschrijving: Paalkap losdraaien en opnieuw bevestigen met loctite op het draadeind

1 st. Loctite

1 

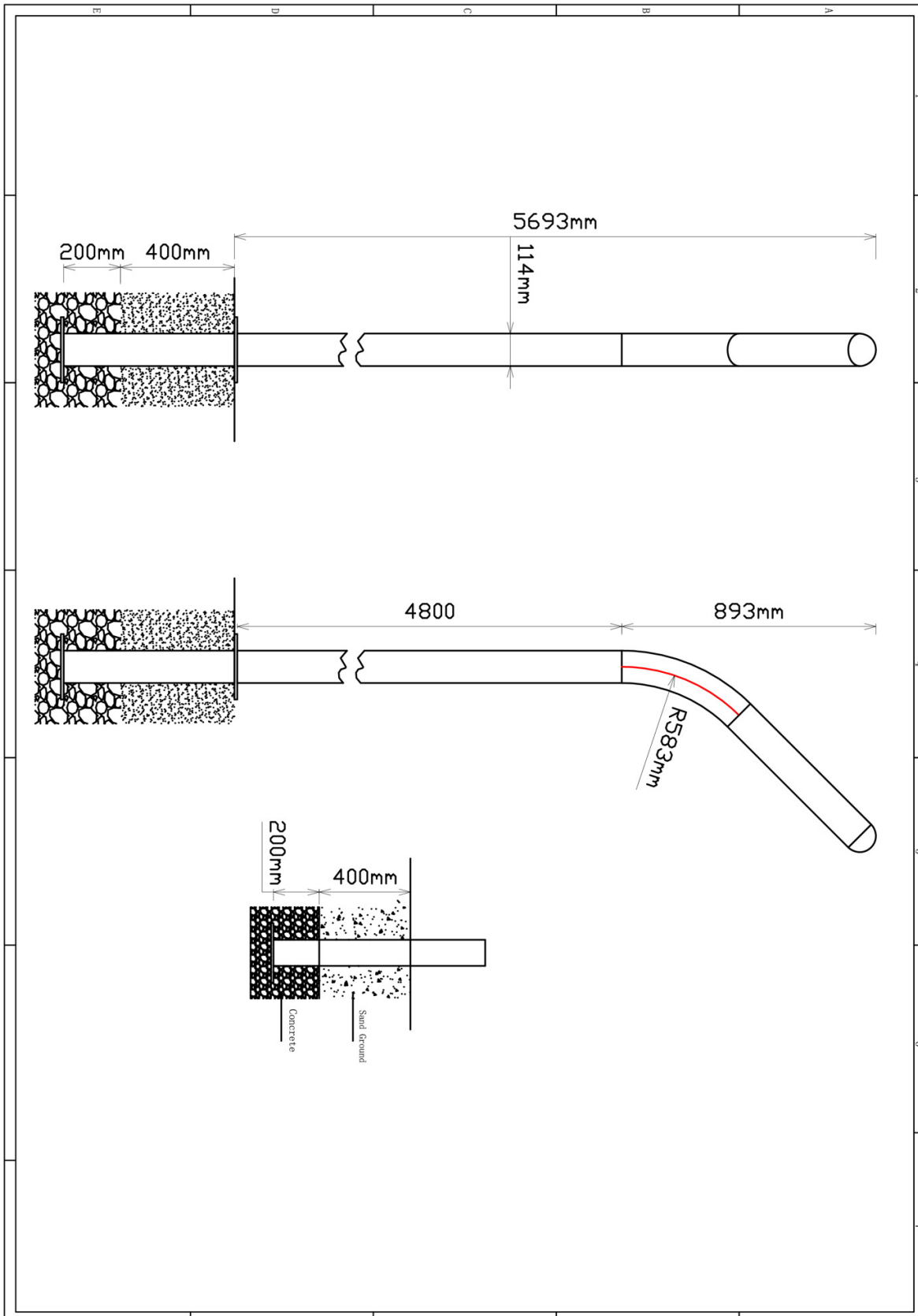




Gebogen staander 630cm voor aap

1 STUK

Hoofdafmetingen: 630x11,5cm



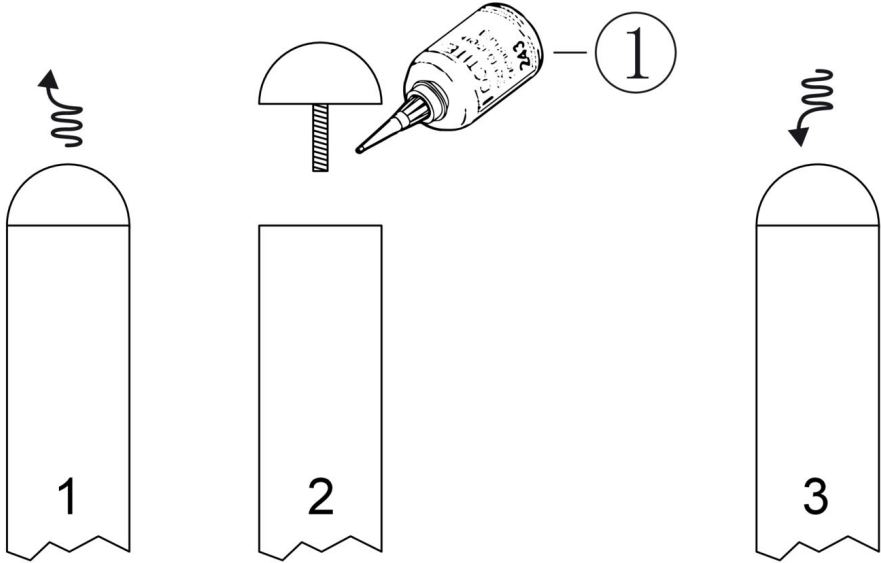

Gebogen staander 630cm voor aap

STAP 1 van 1

Omschrijving: Paalkap losdraaien en opnieuw bevestigen met loctite op het draadeind

1 st. Loctite

1

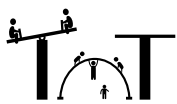


1

2

3

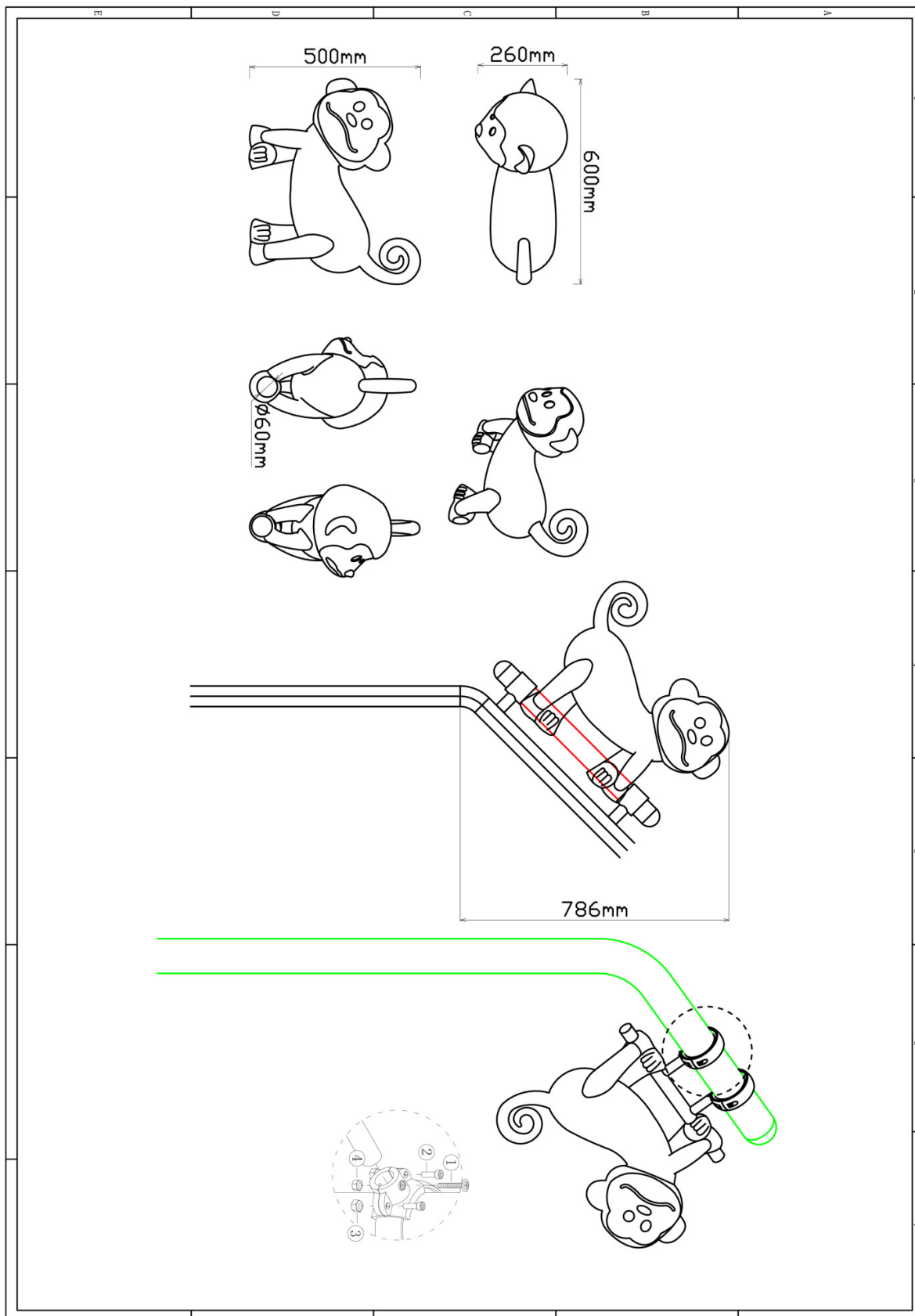
Bevestigings materiaal is per zakje verpakt en bovenstaande afbeelding zit in het zakje



Aap

1 STUK

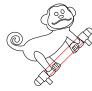


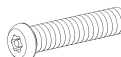
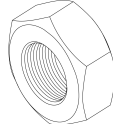

Hoofdafmetingen: 60x50x26cm

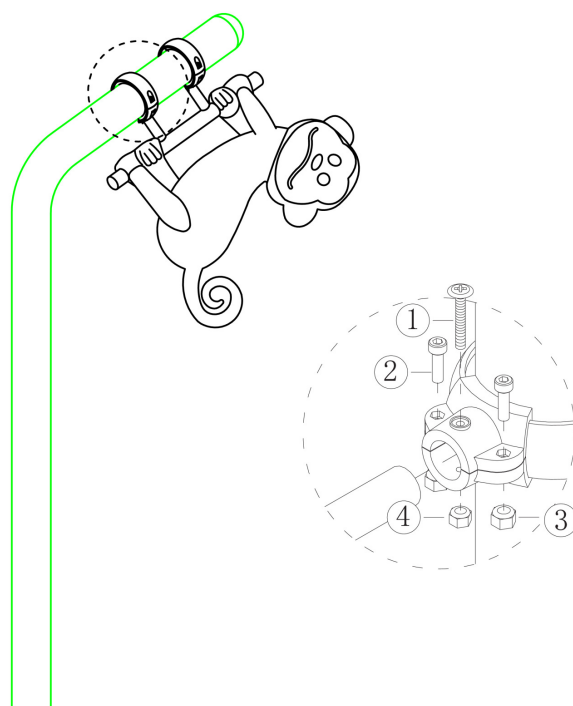


Aap

STAP 1 van 1

Omschrijving: Bevestiging van de aap aan de staander

1 st. Aap	2 st. Small clamp + ring	2 st. Kruiskop M6X65	4 st. Torx M8X20
			
4 st. Lock Moer M8	2 st. Lock Moer M6		
			



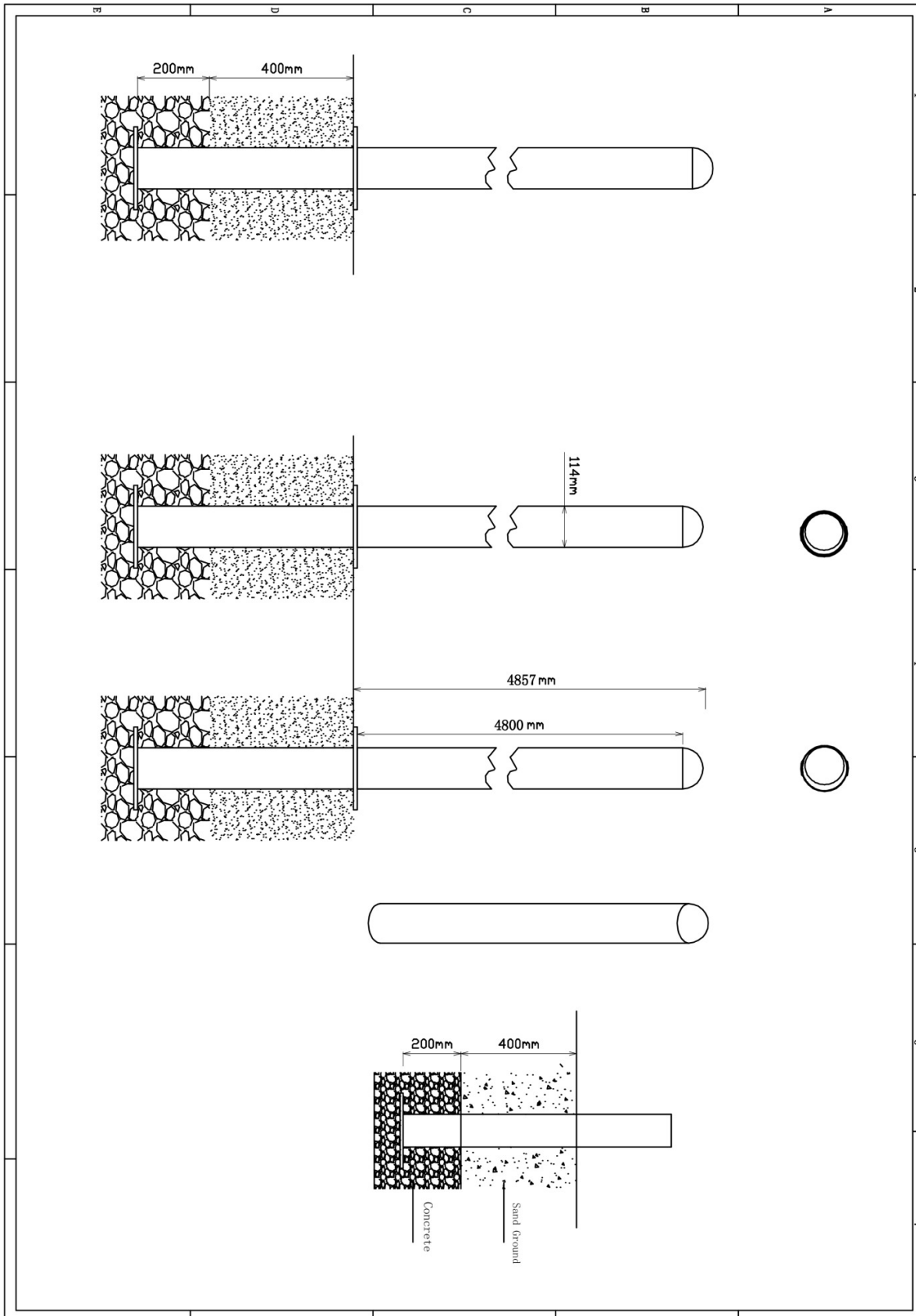
Bevestigings materiaal is per zakje verpakt en bovenstaande afbeelding zit in het zakje



Staander 540cm

2 STUKS

Hoofdafmetingen: 540x11,5cm




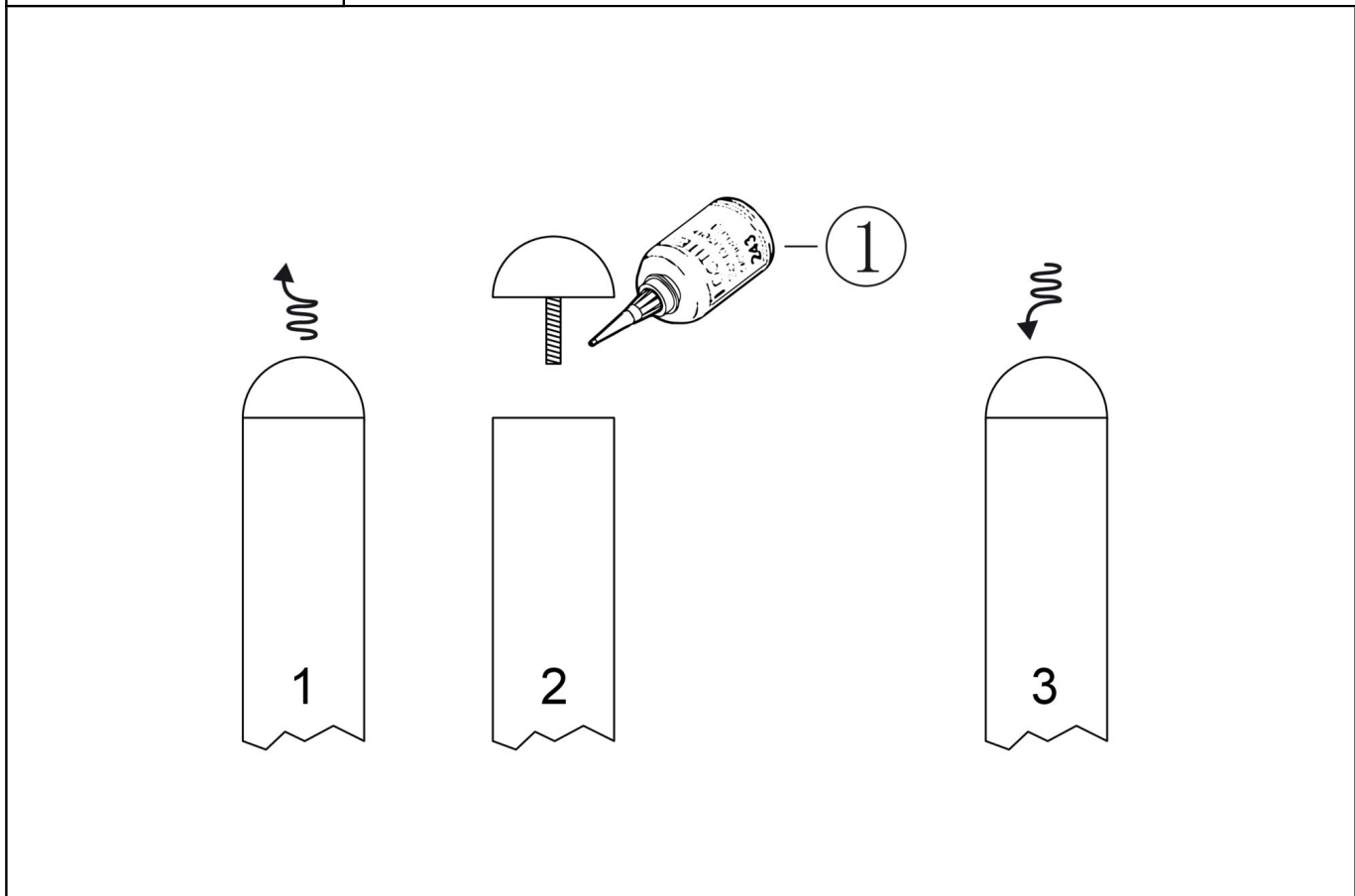
Staander 540cm

STAP 1 van 1

Omschrijving: Paalkap losdraaien en opnieuw bevestigen met loctite op het draadeind

1 st. Loctite

1 



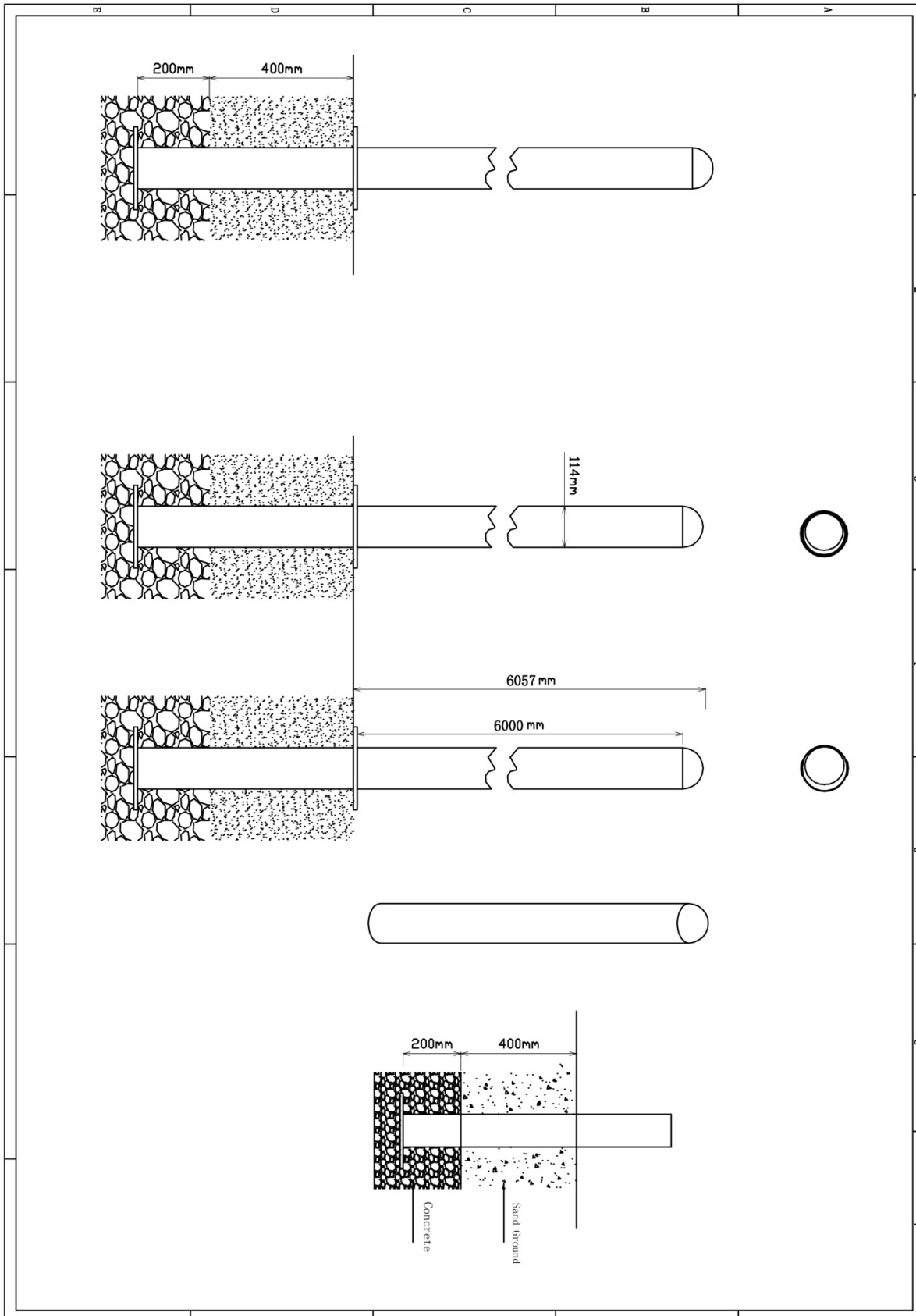
Bevestigings materiaal is per zakje verpakt en bovenstaande afbeelding zit in het zakje



Staander 660cm

2 STUKS

Hoofdafmetingen: 540x11,5cm




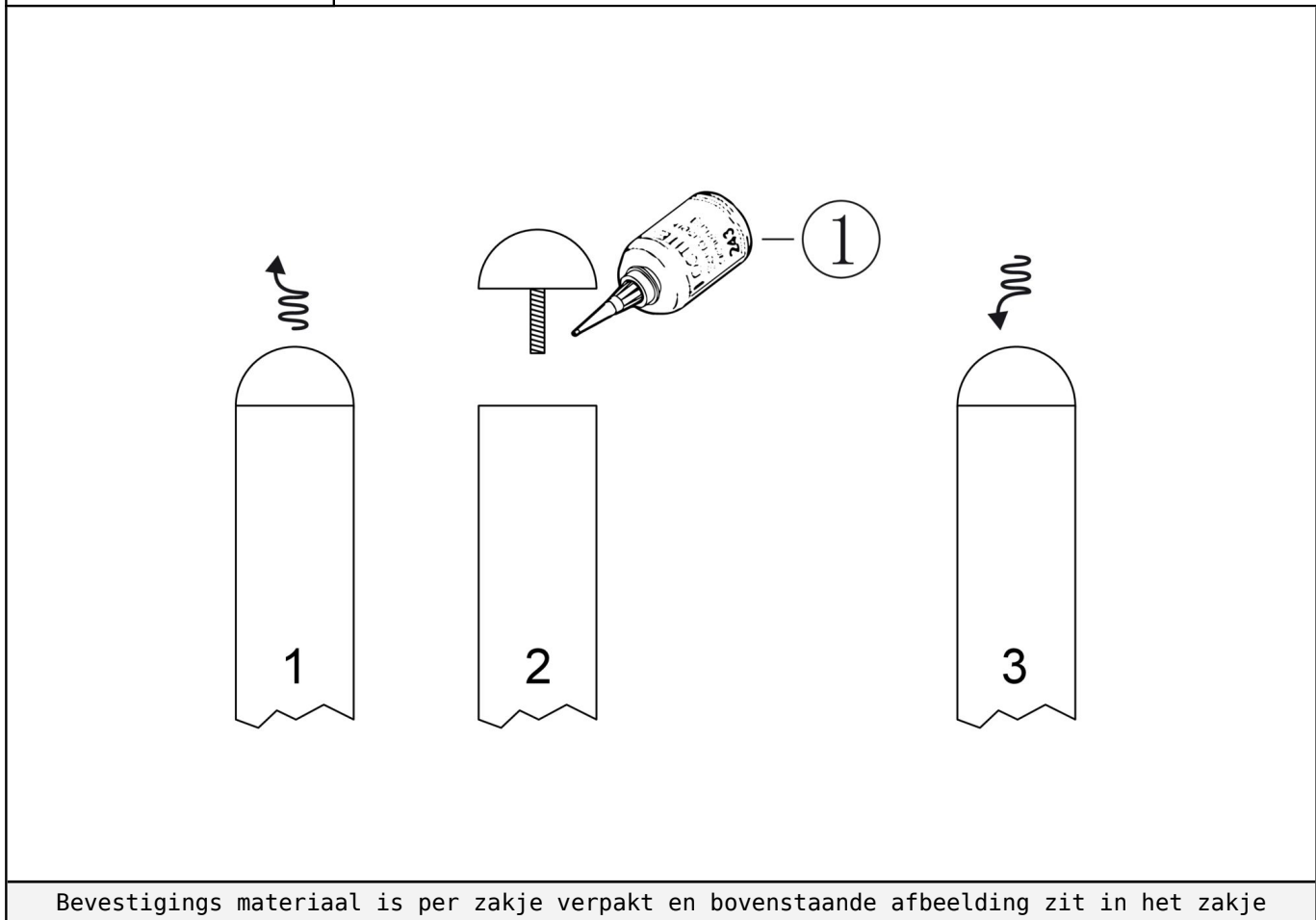
Staander 660cm

STAP 1 van 1

Omschrijving: Paalkap losdraaien en opnieuw bevestigen met loctite op het draadeind

1 st. Loctite

1 

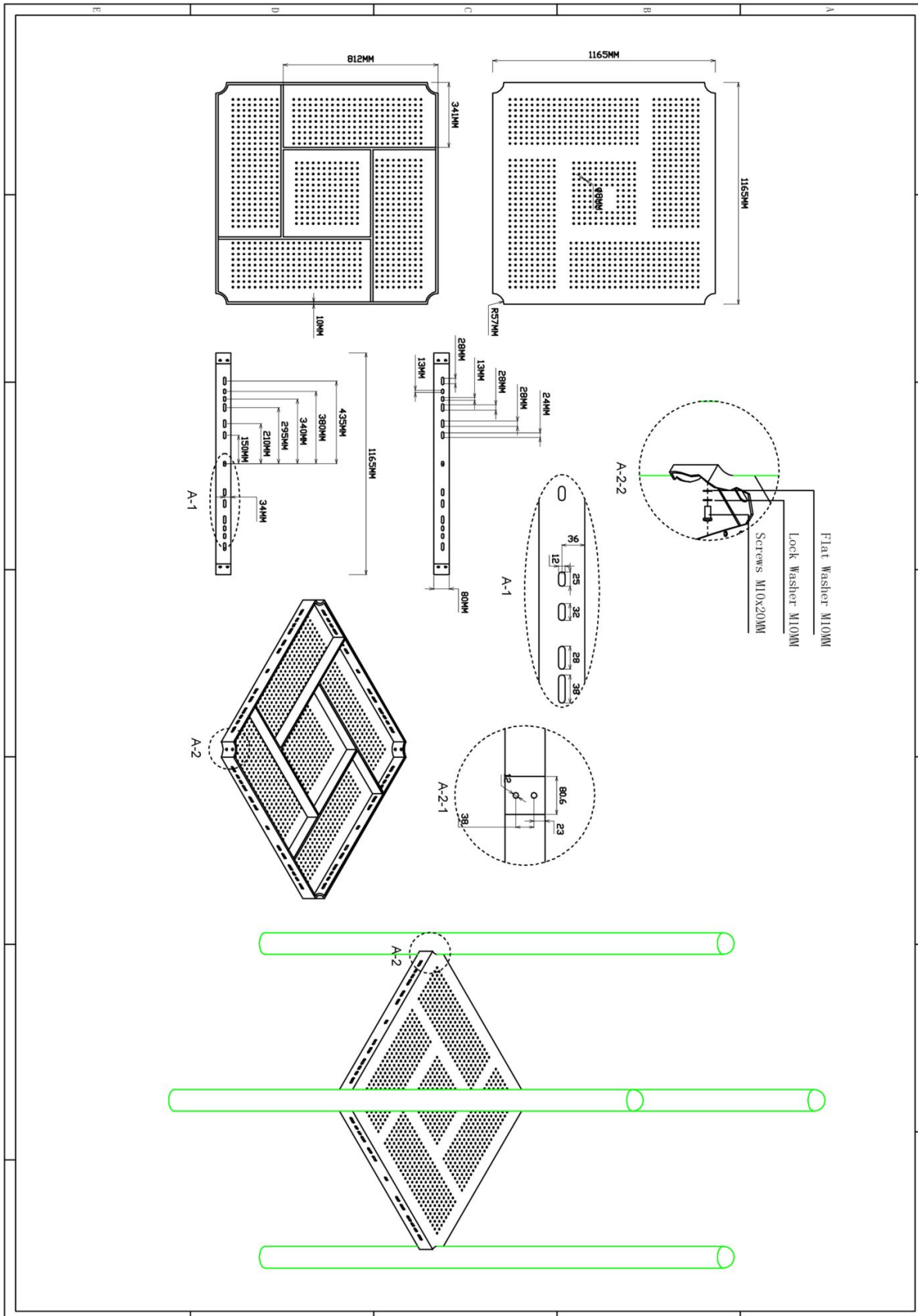




Vloer vierkant 116,5x116,5

4 STUKS

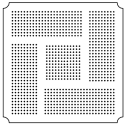
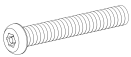
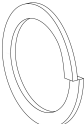

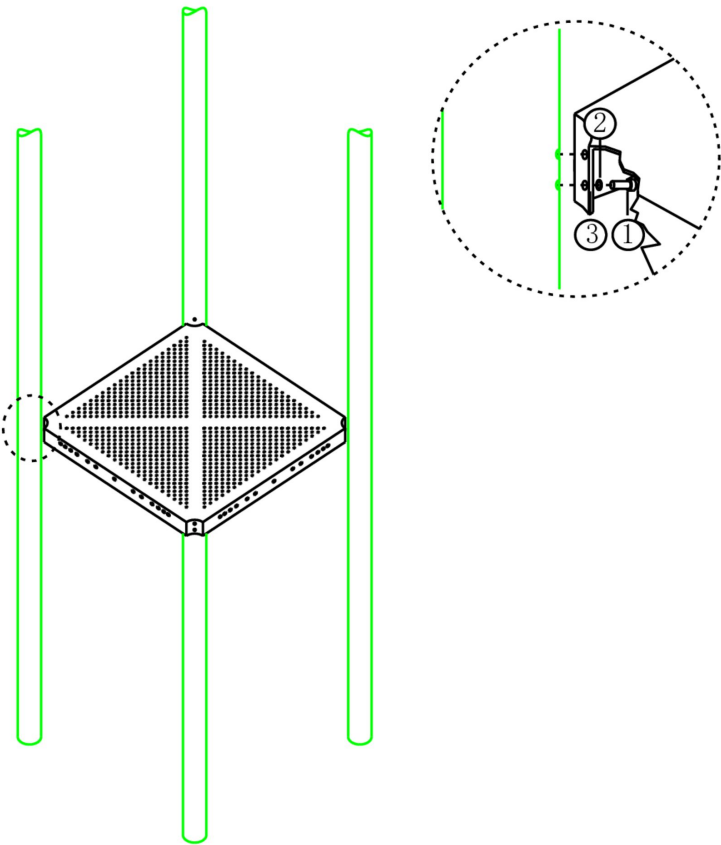
Hoofdafmetingen: 117x117cm



Vloer vierkant 116,5×116,5

STAP 1 van 2



Omschrijving: Bevestiging tussen vloer en staander

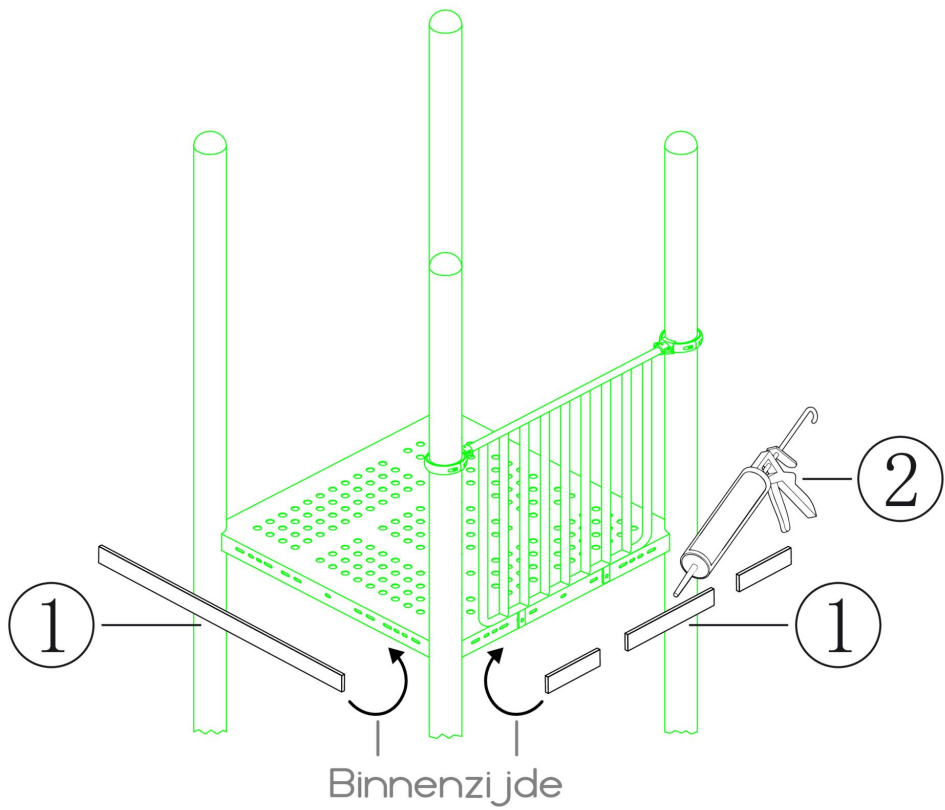
1 st. Vloer vierkant 116,5x116,5	4 st. Torx M10X30	4 st. Veerring M10	4 st. Ring M10 (middel)
			
			
Bevestigings materiaal is per zakje verpakt en bovenstaande afbeelding zit in het zakje			

Ring M10 (middel)

STAP 2 van 2

Omschrijving: De strips op lengte maken met de slijptol of kniptang. Vervolgens aan de binnenkant van de vloeren vast kitten zodat de gaten afgedekt zijn. Er mag geen vingerbeknelling aanwezig zijn

4 st. Vloerstrip	1 st. Kitspuit
	



Binnenzijde

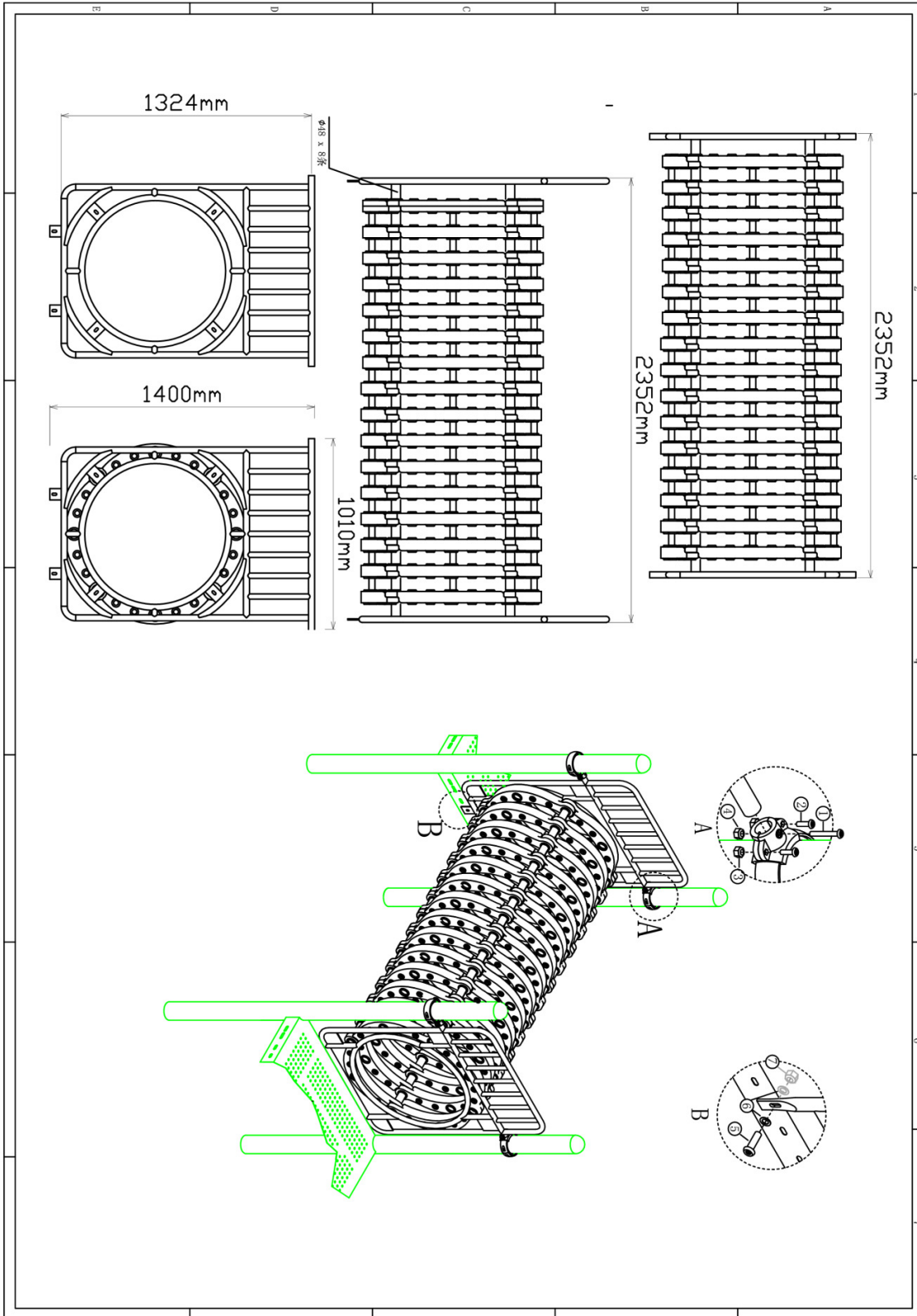
Bevestigings materiaal is per zakje verpakt en bovenstaande afbeelding zit in het zakje



Bone tunnel (233cm)

1 STUK

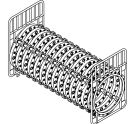

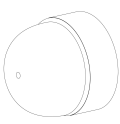


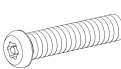



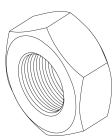

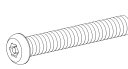





Hoofdafmetingen: 140x101x235cm

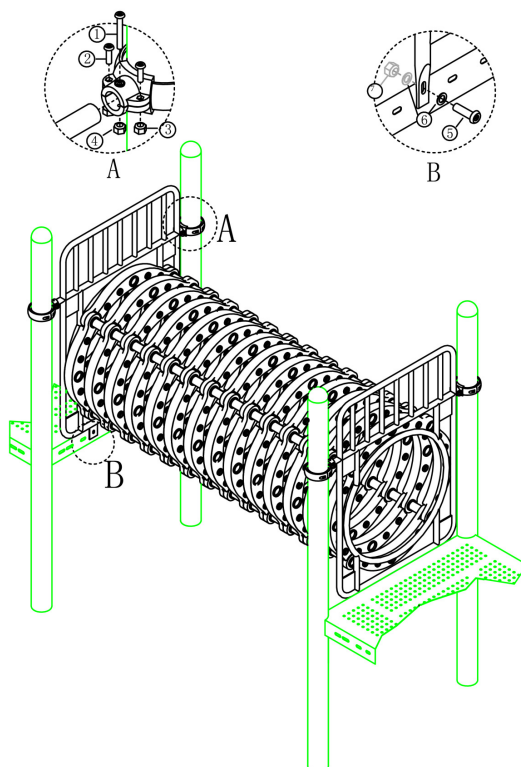


Bone tunnel (233cm)

STAP 1 van 1

Omschrijving: Bevestiging tussen de vloer/standers en de tunnel

1 st. Bone tunnel (233cm)	4 st. Small clamp + ring	4 st. Afdekdop M10	4 st. Kruiskop M6X65
			 
8 st. Torx M8X20	8 st. Lock Moer M8	4 st. Lock Moer M6	4 st. Torx M10X30
 	 	 	 
8 st. Ring M10 (middel)	4 st. Lock Moer M10		
 	 		

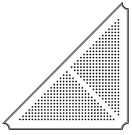
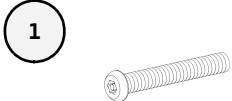
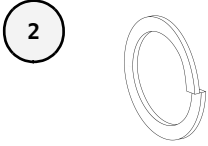
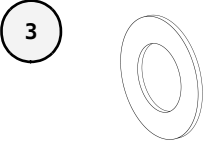
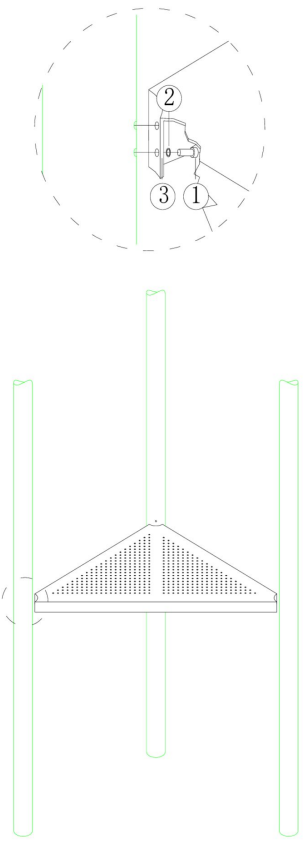


Bevestigings materiaal is per zakje verpakt en bovenstaande afbeelding zit in het zakje

Driehoeksvloer 116,5×116,5x157cm

STAP 1 van 2



Omschrijving: Bevestiging tussen de vloer en staander

1 st. Driehoeksvloer 116,5x116,5x157cm	3 st. Torx M10X30	3 st. Veerring M10	3 st. Ring M10 (middel)
			
			
Bevestigings materiaal is per zakje verpakt en bovenstaande afbeelding zit in het zakje			

Ring M10 (middel)

STAP 2 van 2

Omschrijving: De strips op lengte maken met de slijptol of kniptang. Vervolgens aan de binnenkant van de vloeren vast kitten zodat de gaten afgedekt zijn. Er mag geen vingerbeknelling aanwezig zijn

3 st. Vloerstrip	1 st. Kitspuit
	

Binnenzijde

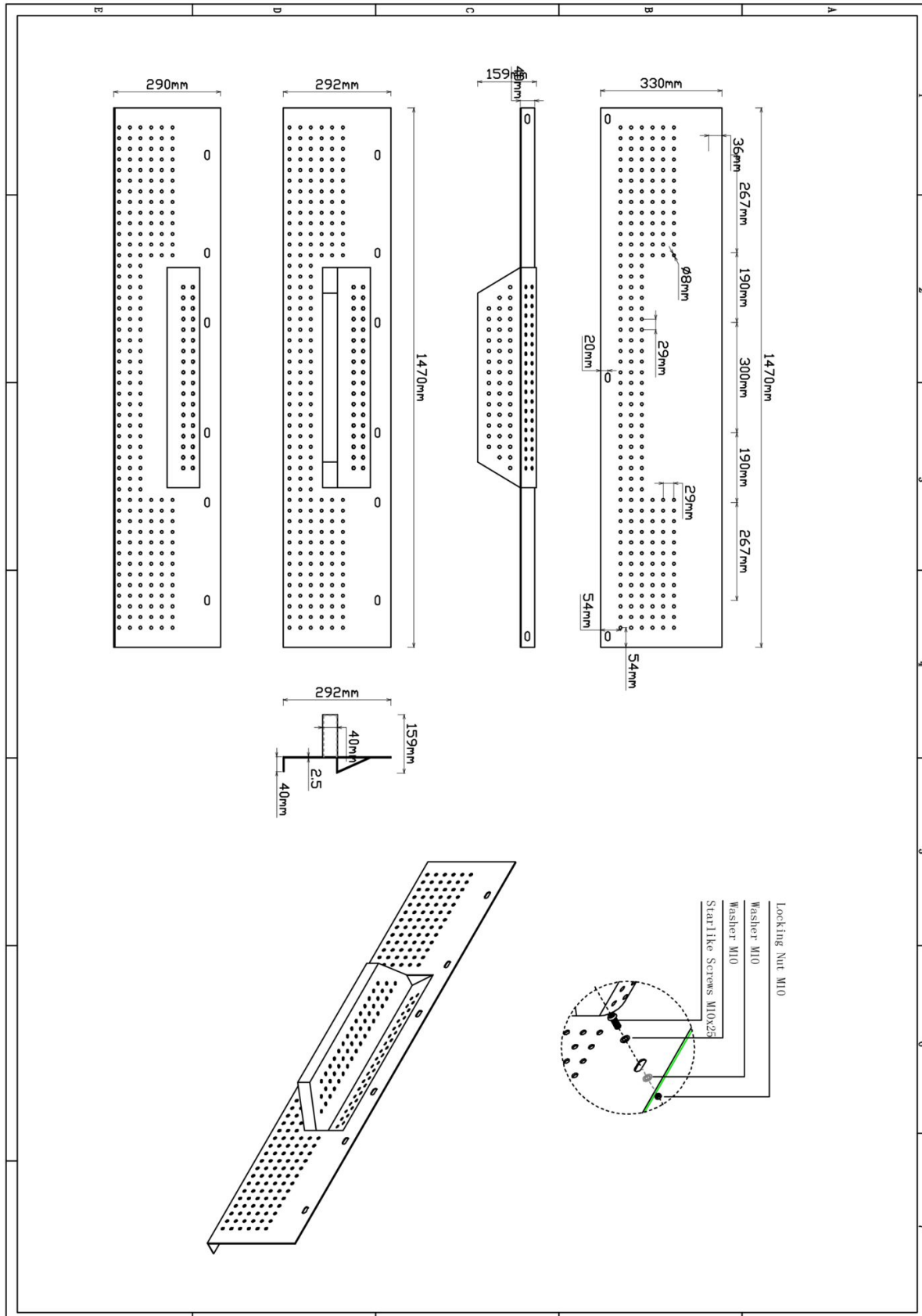
Bevestigings materiaal is per zakje verpakt en bovenstaande afbeelding zit in het zakje



30 cm tussenstap driehoeksvloer

3 STUKS

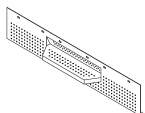
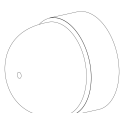
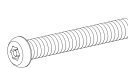
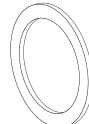
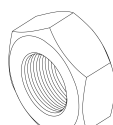
Hoofdafmetingen: 147x33x16cm

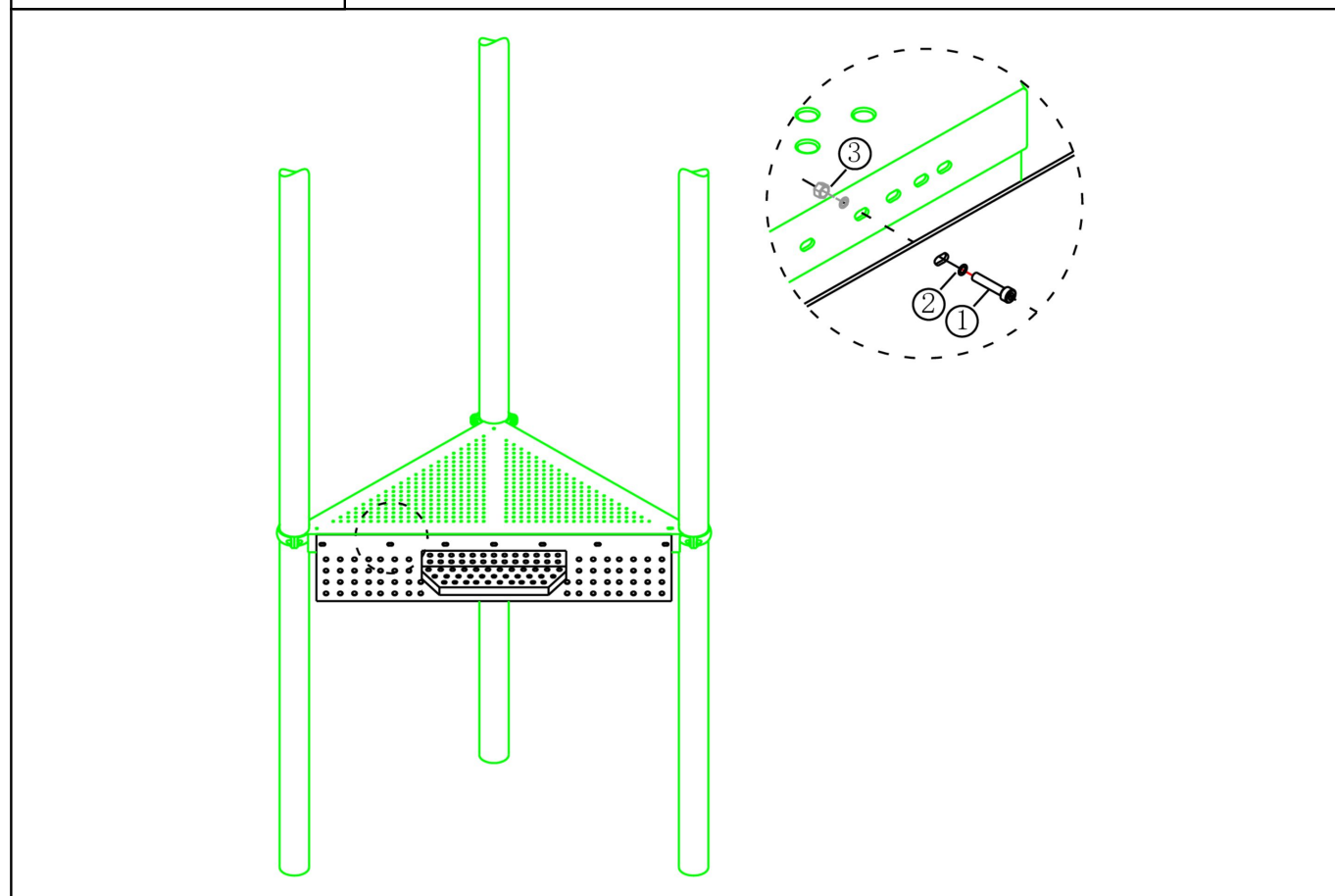


30 cm tussenstap driehoeksvloer

STAP 1 van 1

Omschrijving: Bevestiging van de tussenstap aan de vloeren

1 st. 30 cm tussenstap driehoeksvloer	12 st. Afdekdop M10	12 st. Torx M10X30	24 st. Ring M10 (groot)
			
12 st. Lock Moer M10			
			



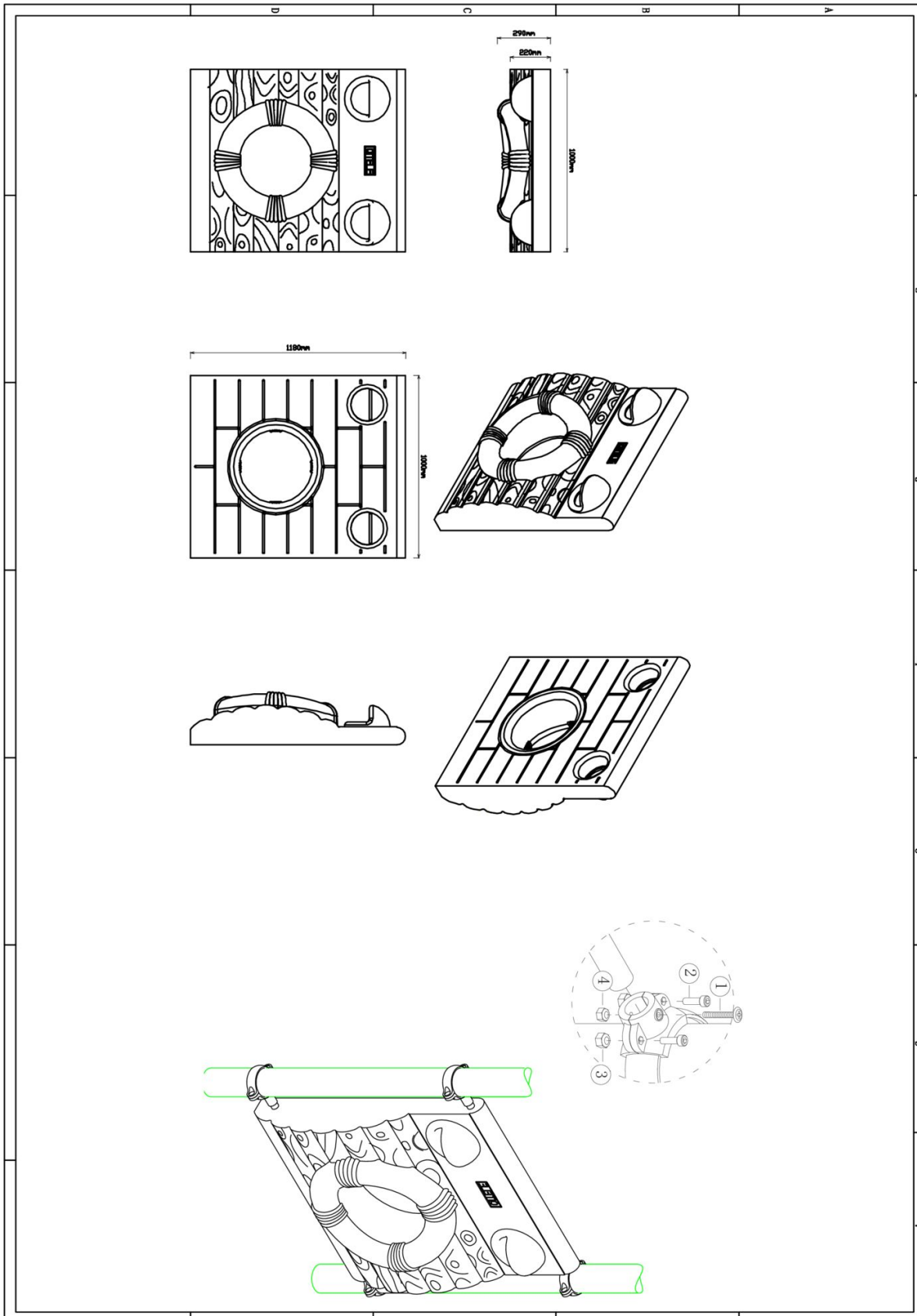
Bevestigings materiaal is per zakje verpakt en bovenstaande afbeelding zit in het zakje



Paneel Schip

7 STUKS



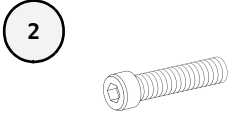
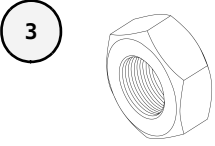
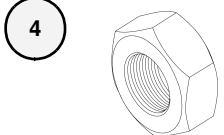
Hoofdafmetingen: 118x100x29cm

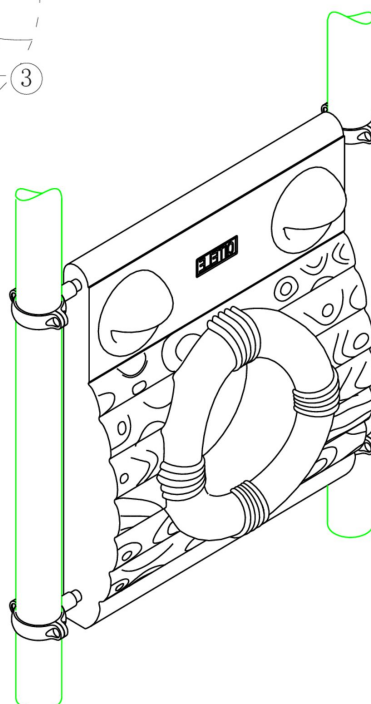
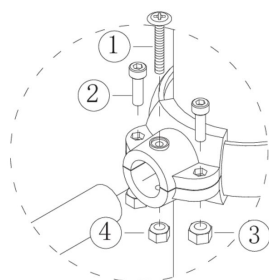


Paneel Schip

STAP 1 van 1

Omschrijving: Bevestiging tussen Paneel en staanders. Paneel rust op het maaiveld.

4 st. Small clamp + ring	4 st. Kruiskop M6X65	8 st. Bout M8X20	8 st. Lock Moer M8
			
4 st. Lock Moer M6			
			



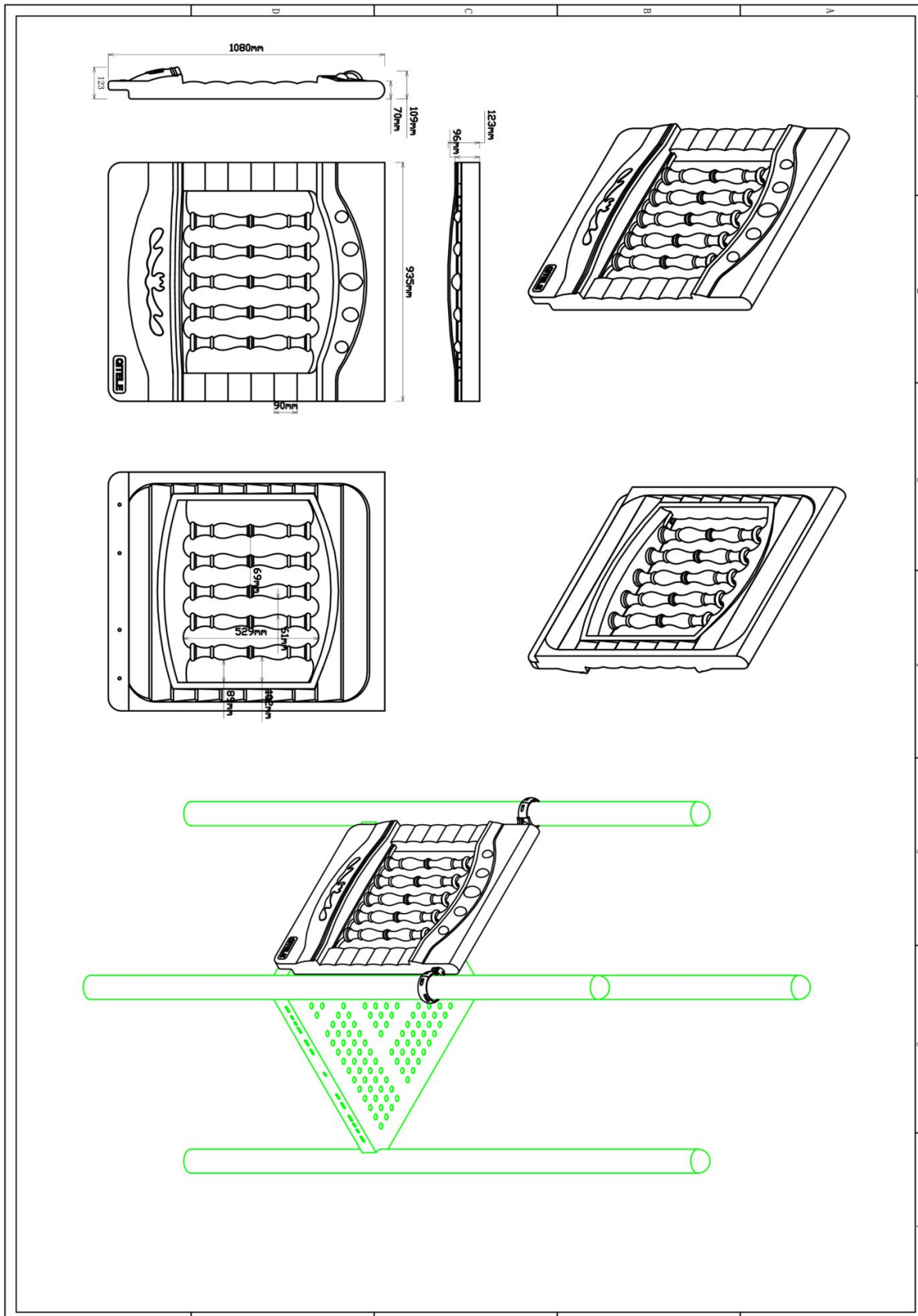
Bevestigings materiaal is per zakje verpakt en bovenstaande afbeelding zit in het zakje



Schip paneel kunststof

4 STUKS

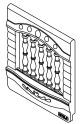

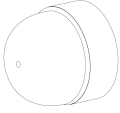

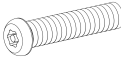

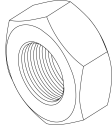


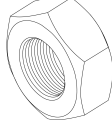
Hoofdafmetingen: 108x94x12cm

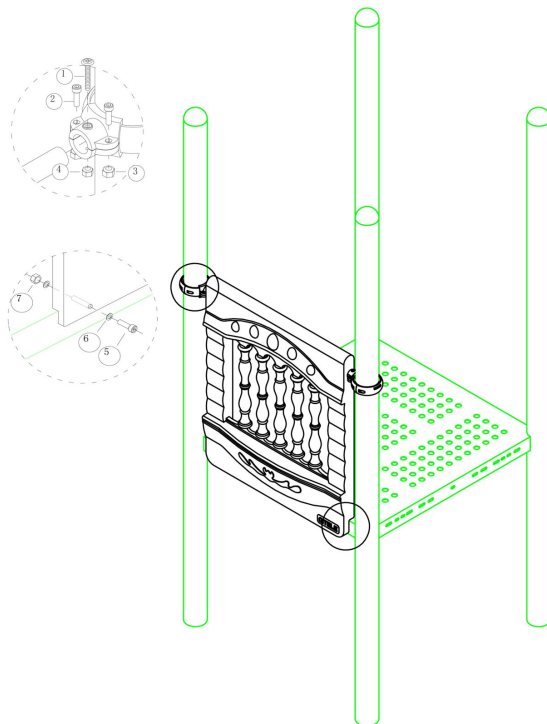


Schip paneel kunststof

STAP 1 van 1

Omschrijving: Bevestiging van het paneel tussen vloer/staander

1 st. Schip paneel kunststof	2 st. Small clamp + ring	2 st. Afdekdop M10	2 st. Kruiskop M6X65
			1 
4 st. Torx M8X20	4 st. Lock Moer M8	2 st. Lock Moer M6	2 st. Bout M10X50
2 	3 	4 	5 
4 st. Ring M10 (middel)	2 st. Lock Moer M10		
6 	7 		

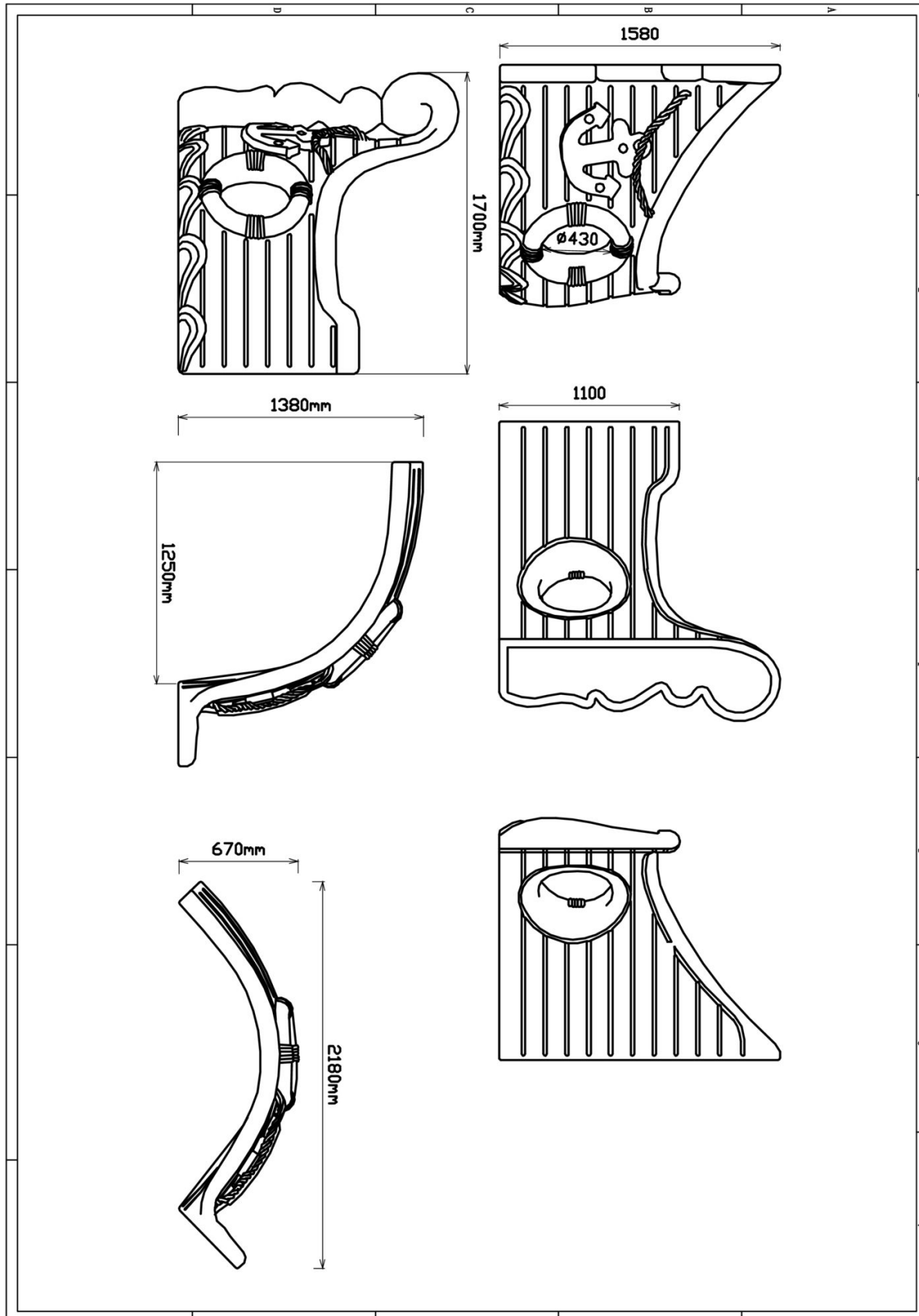


Bevestigings materiaal is per zakje verpakt en bovenstaande afbeelding zit in het zakje

Boeg Schip

4 STUKS

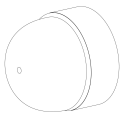

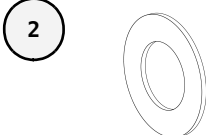
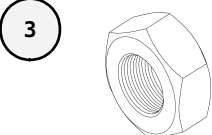
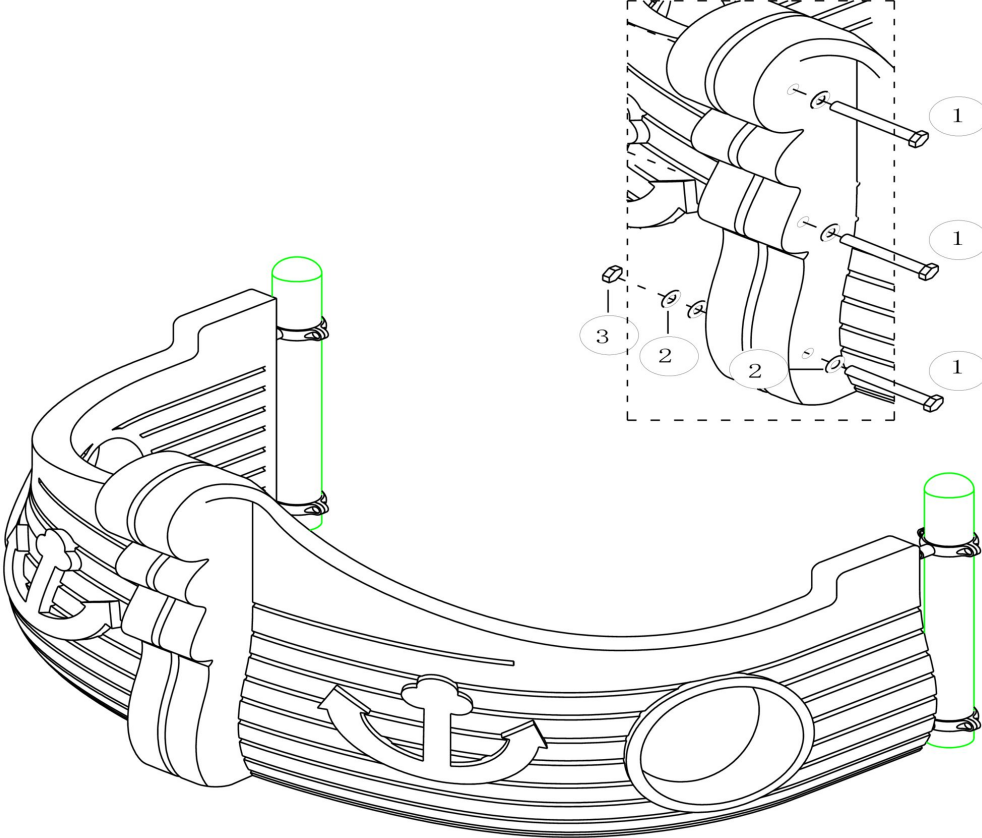
Hoofdafmetingen: 276x170x158cm



Boeg Schip

STAP 1 van 3



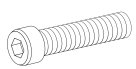
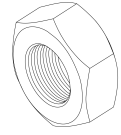
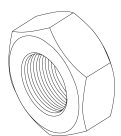
Omschrijving: Bevestiging tussen de boegpanelen

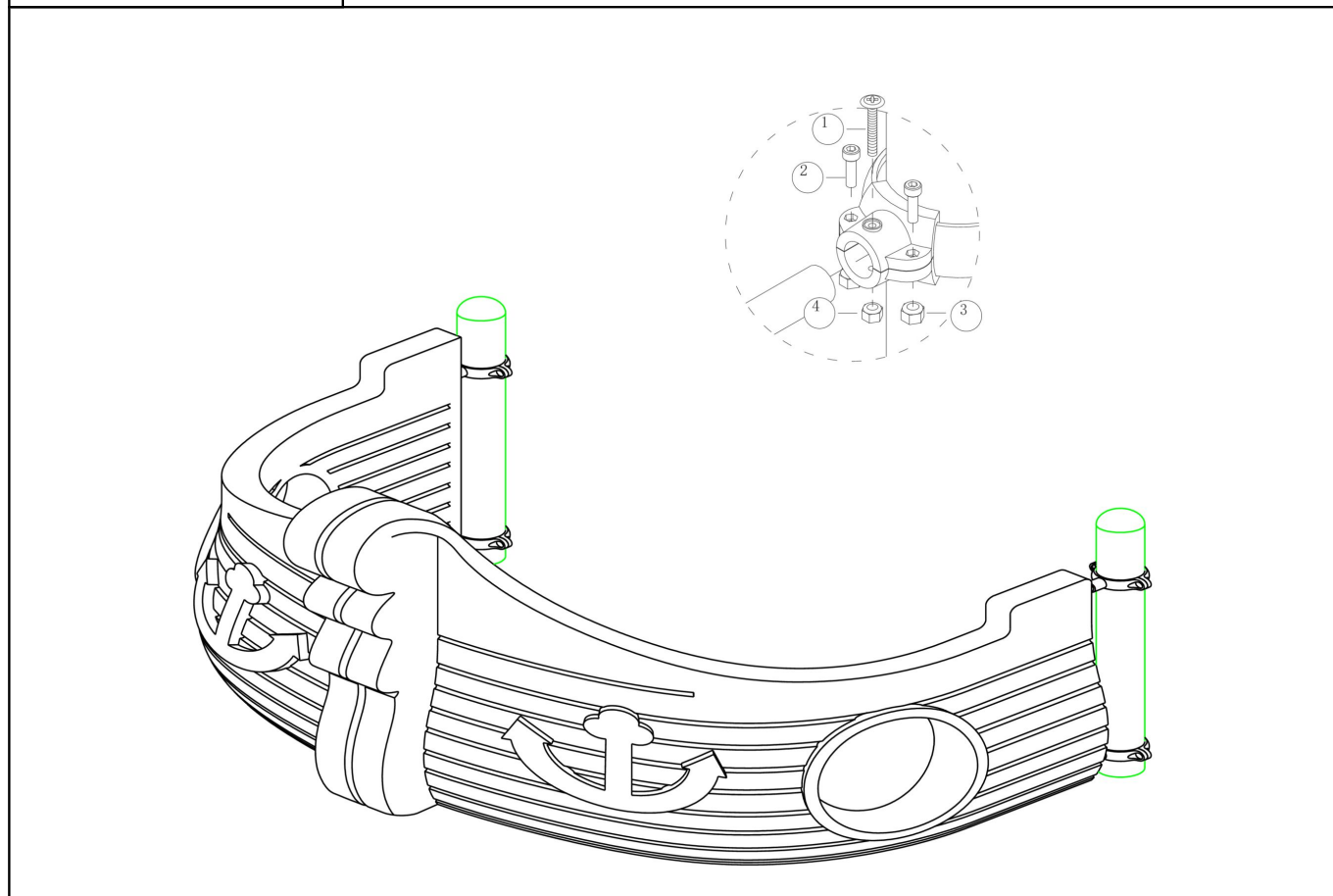
3 st. Afdekdop M10	3 st. Bout M10X245	6 st. Ring M10 (middel)	3 st. Lock Moer M10
			
			
Bevestigings materiaal is per zakje verpakt en bovenstaande afbeelding zit in het zakje			

Lock Moer M10

STAP 2 van 3

Omschrijving: Bevestiging tussen boegpanelen en standers

4 st. Small clamp + ring	4 st. Kruiskop M6X65	8 st. Bout M8X20	8 st. Lock Moer M8
			
4 st. Lock Moer M6			
			


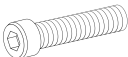
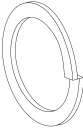
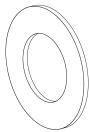


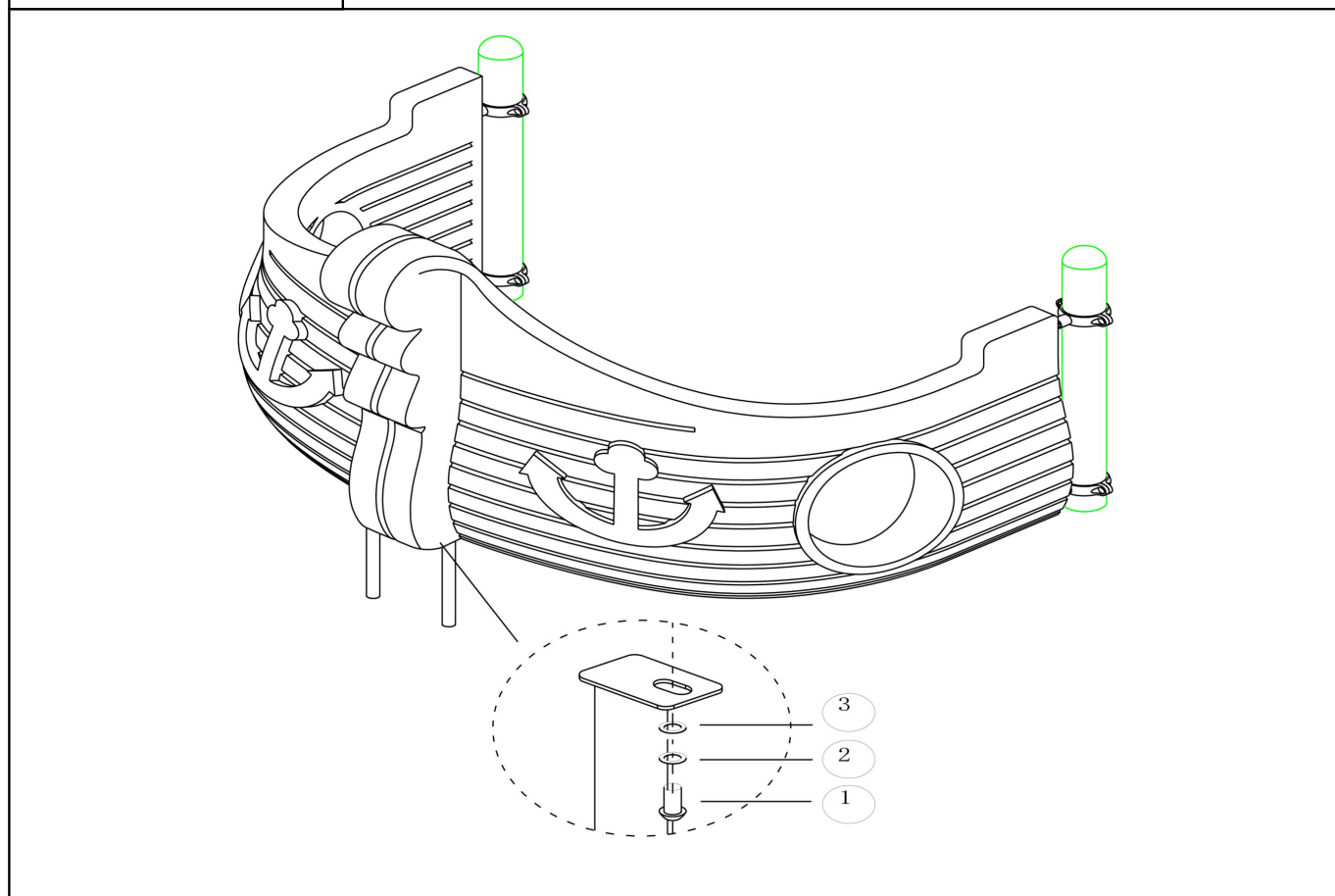
Bevestigings materiaal is per zakje verpakt en bovenstaande afbeelding zit in het zakje

Lock Moer M6

STAP 3 van 3

Omschrijving: Bevestiging tussen de voeten en de boegpanelen

2 st. Boeg paneel voet	2 st. Bout M8X20	2 st. Veerring M8
	1 	2 
2 st. Ring M8 (middel)		
3 		



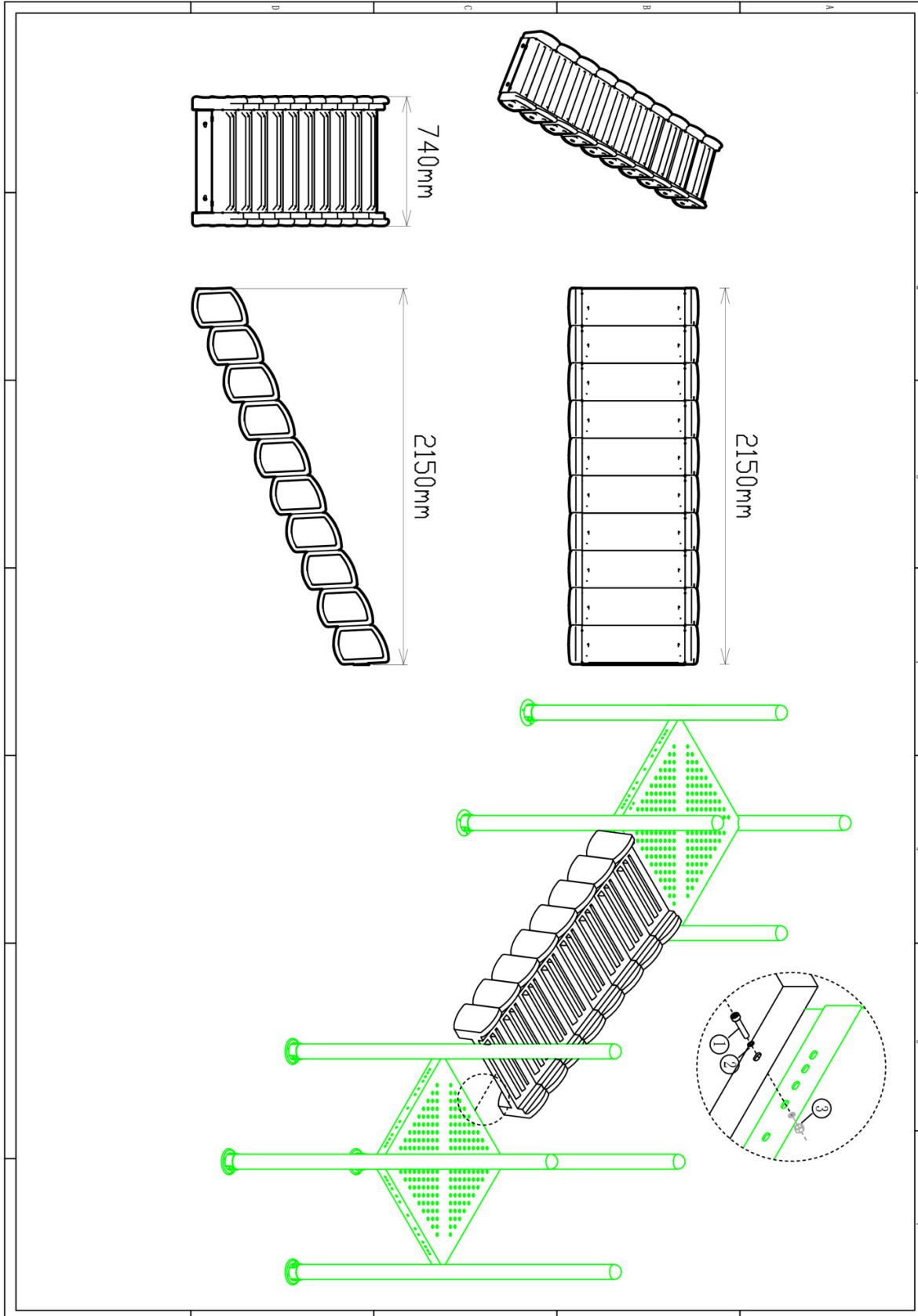
Bevestigings materiaal is per zakje verpakt en bovenstaande afbeelding zit in het zakje



Dichte Bone brug (90cm hoogteverschil) – brugdeel

1 STUK


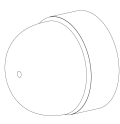
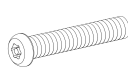

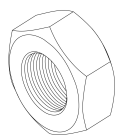
Hoofdafmetingen: 215x74x30cm

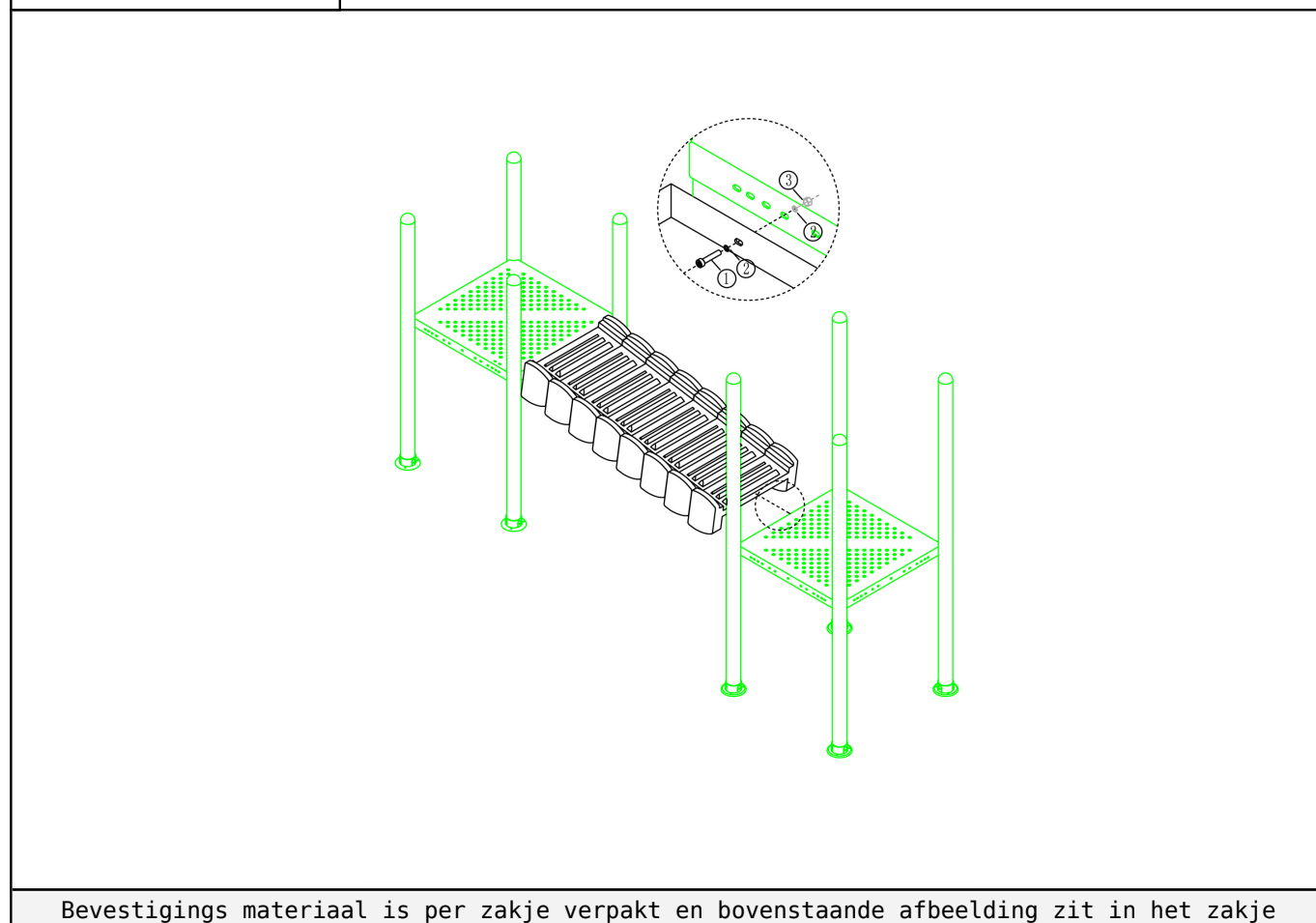


Dichte Bone brug (90cm hoogteverschil) – brugdeel

STAP 1 van 1

Omschrijving: Bevestiging tussen de brug en de vloeren

1 st. Dichte Bone brug - brugdeel	8 st. Afdekdop M10	8 st. Torx M10X25	16 st. Ring M10 (middel)
			
8 st. Lock Moer M10			
			



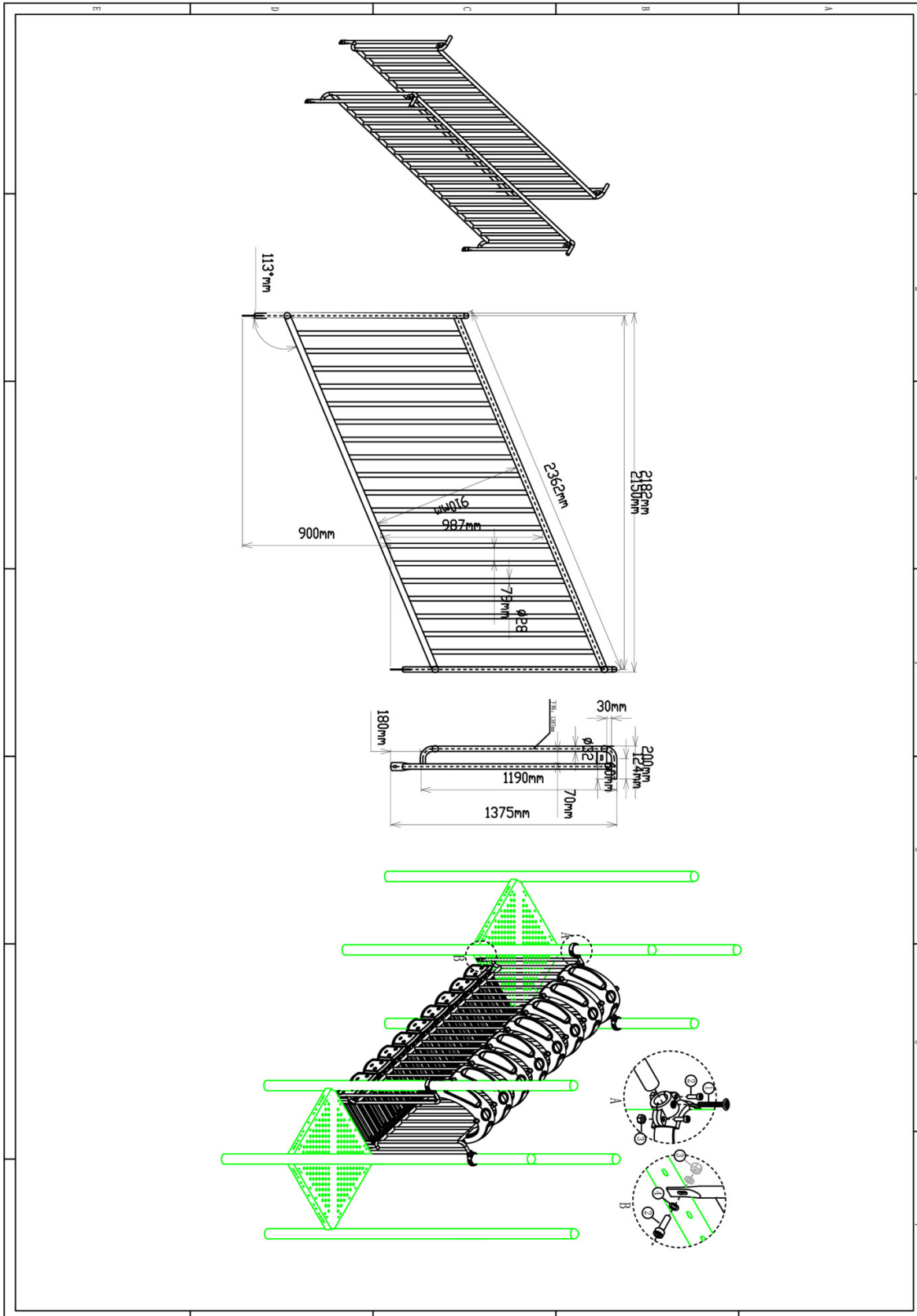
Bevestigings materiaal is per zakje verpakt en bovenstaande afbeelding zit in het zakje



Dichte Bone brug (90cm hoogteverschil) – Balustrades (2x)

1 STUK



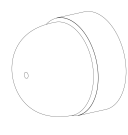

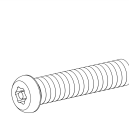
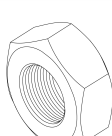
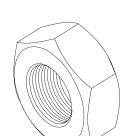
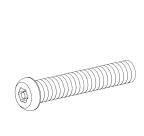
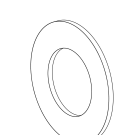
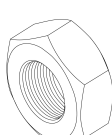
Hoofdafmetingen: 218x138x20cm

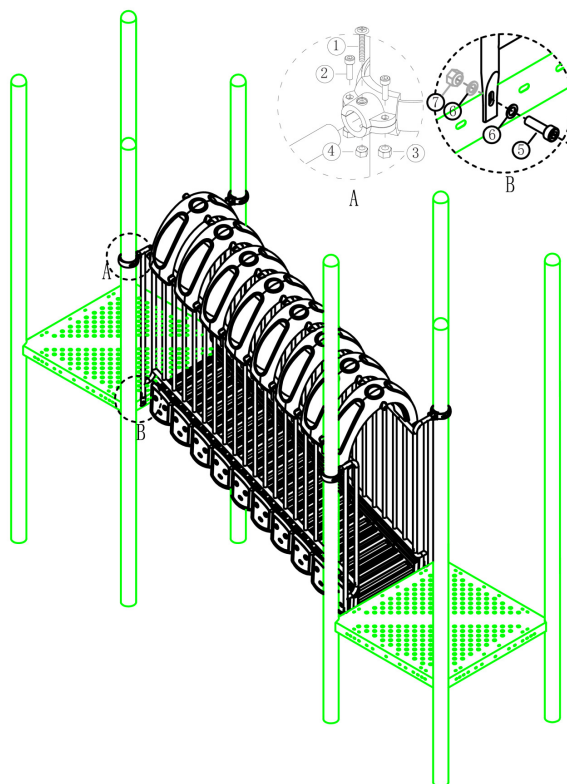


Dichte Bone brug (90cm hoogteverschil) – Balustrades (2x)

STAP 1 van 1

Omschrijving: Bevestiging van de balustrades aan de standers en de vloeren

1 st. Dichte Bone brug - Balustrades (2x)	4 st. Small clamp + ring	4 st. Afdekdop M10	4 st. Kruiskop M6X65
			
8 st. Torx M8X20	8 st. Lock Moer M8	4 st. Lock Moer M10	4 st. Torx M10X25
			
8 st. Ring M10 (middel)	4 st. Lock Moer M10		
			



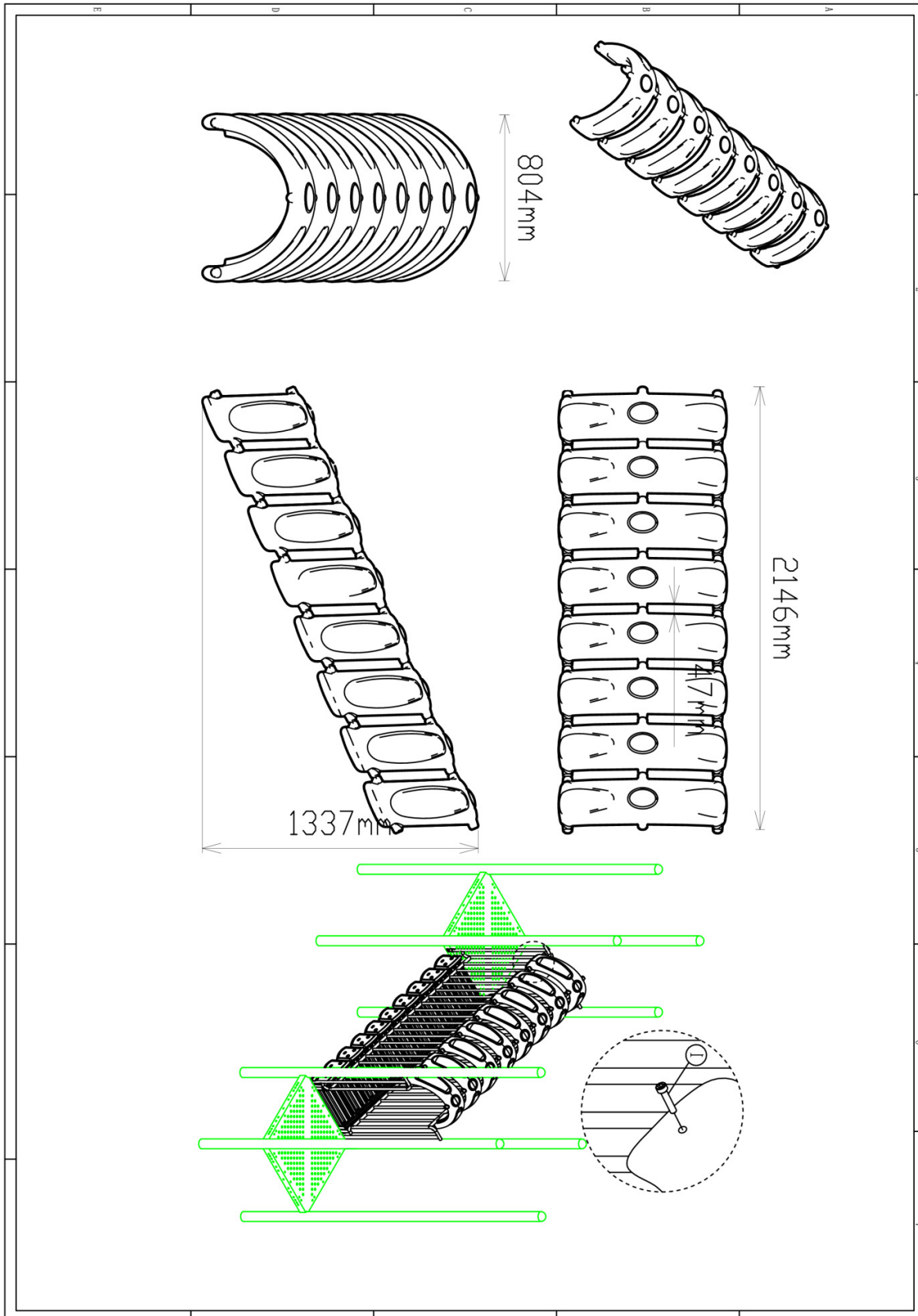
Bevestigings materiaal is per zakje verpakt en bovenstaande afbeelding zit in het zakje



Dichte Bone brug (90cm hoogteverschil) – dak

1 STUK



Hoofdafmetingen: 215x80x37cm

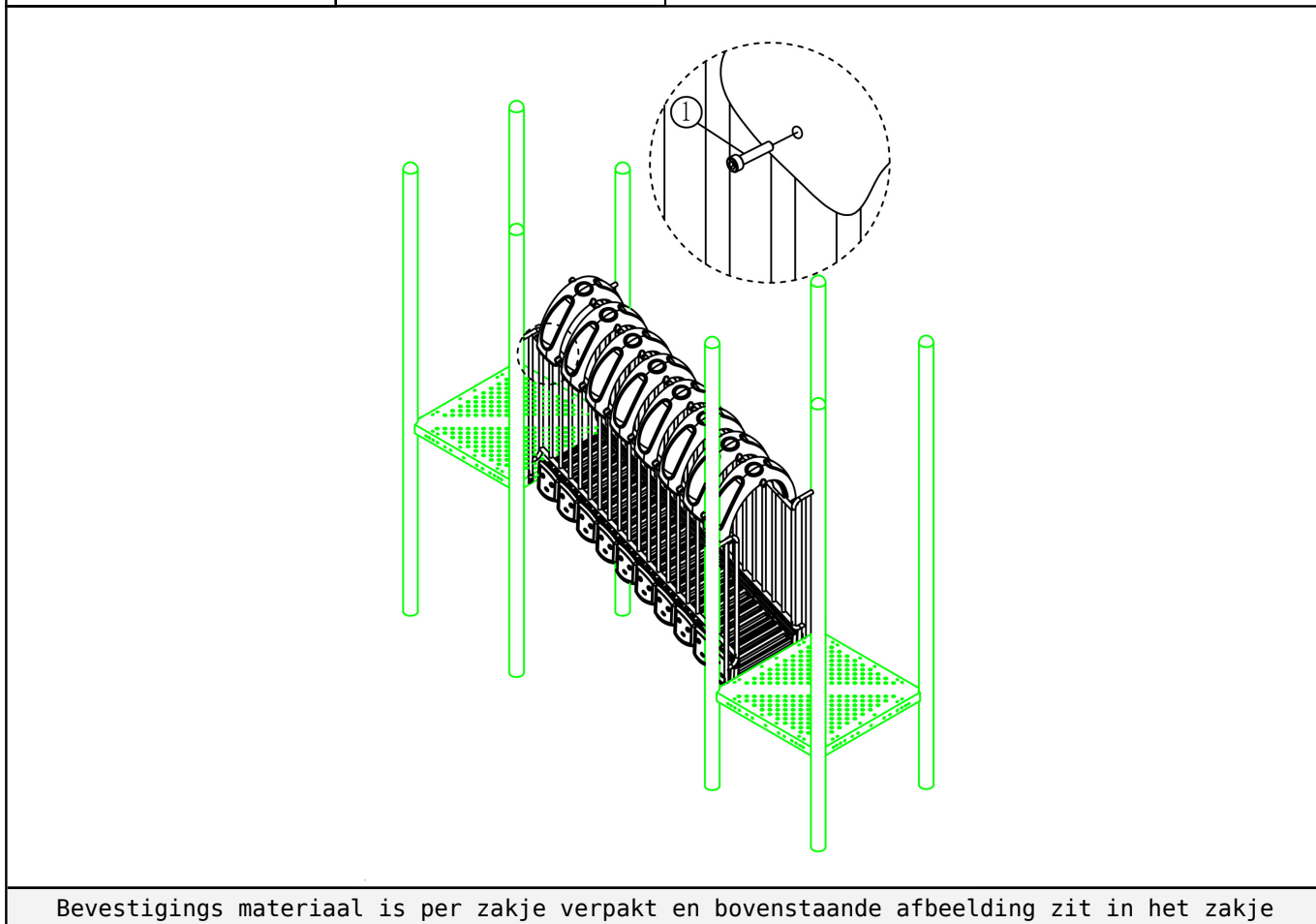


Dichte Bone brug (90cm hoogteverschil) – dak

STAP 1 van 1

Omschrijving: Bevestiging tussen de brug en het dakdeel van de brug

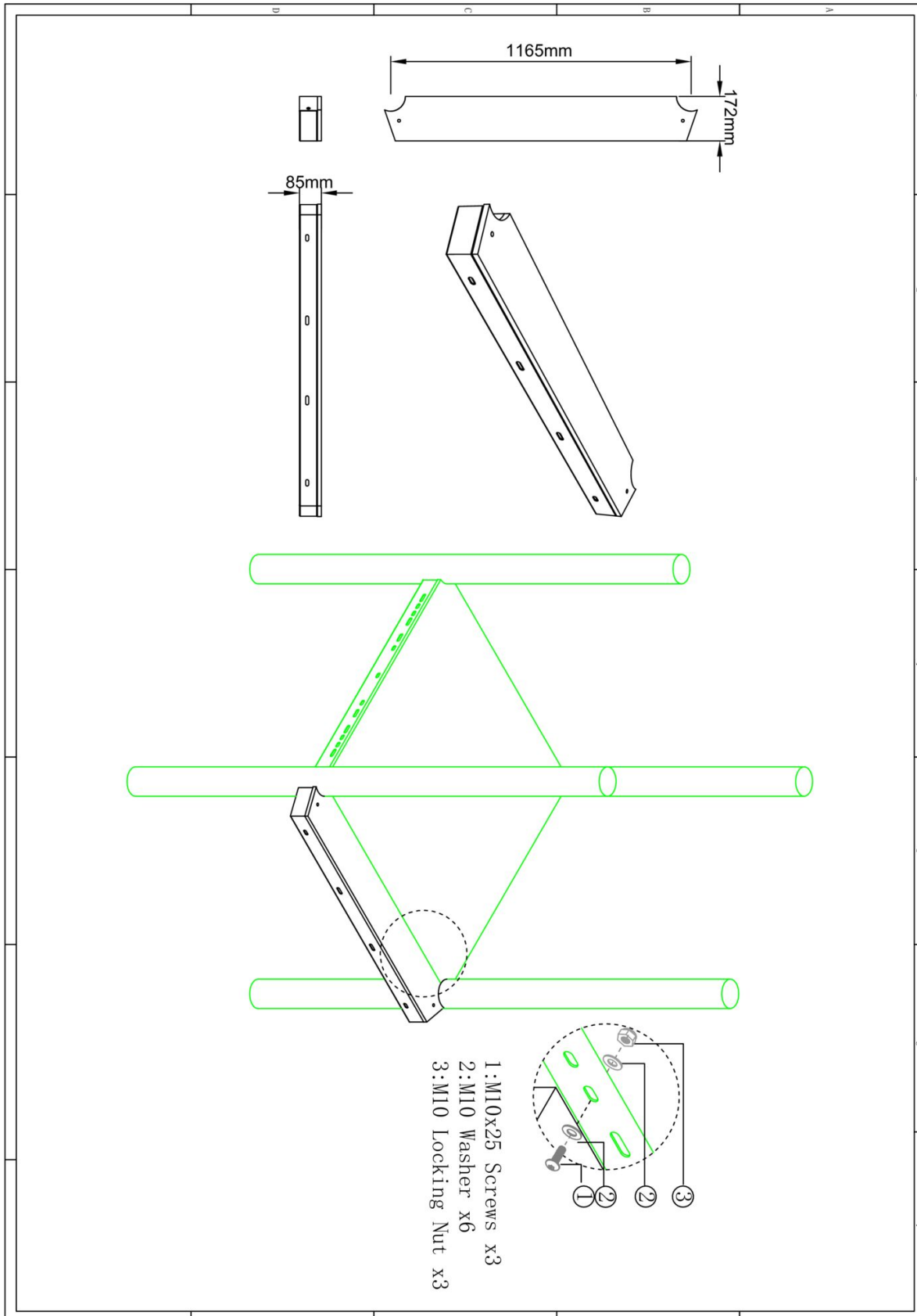
<p>1 st. Dichte Bone brug - dak</p>	<p>6 st. Kruiskop M4x50 Zelftap</p>
	<p>1</p> 



Dubbele glijbaan connectiebalk vloerdeel

1 STUK

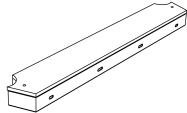
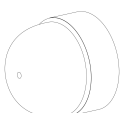
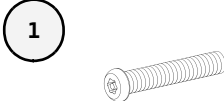

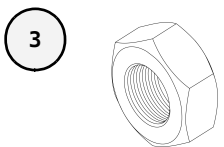
Hoofdafmetingen: 117x17x9cm

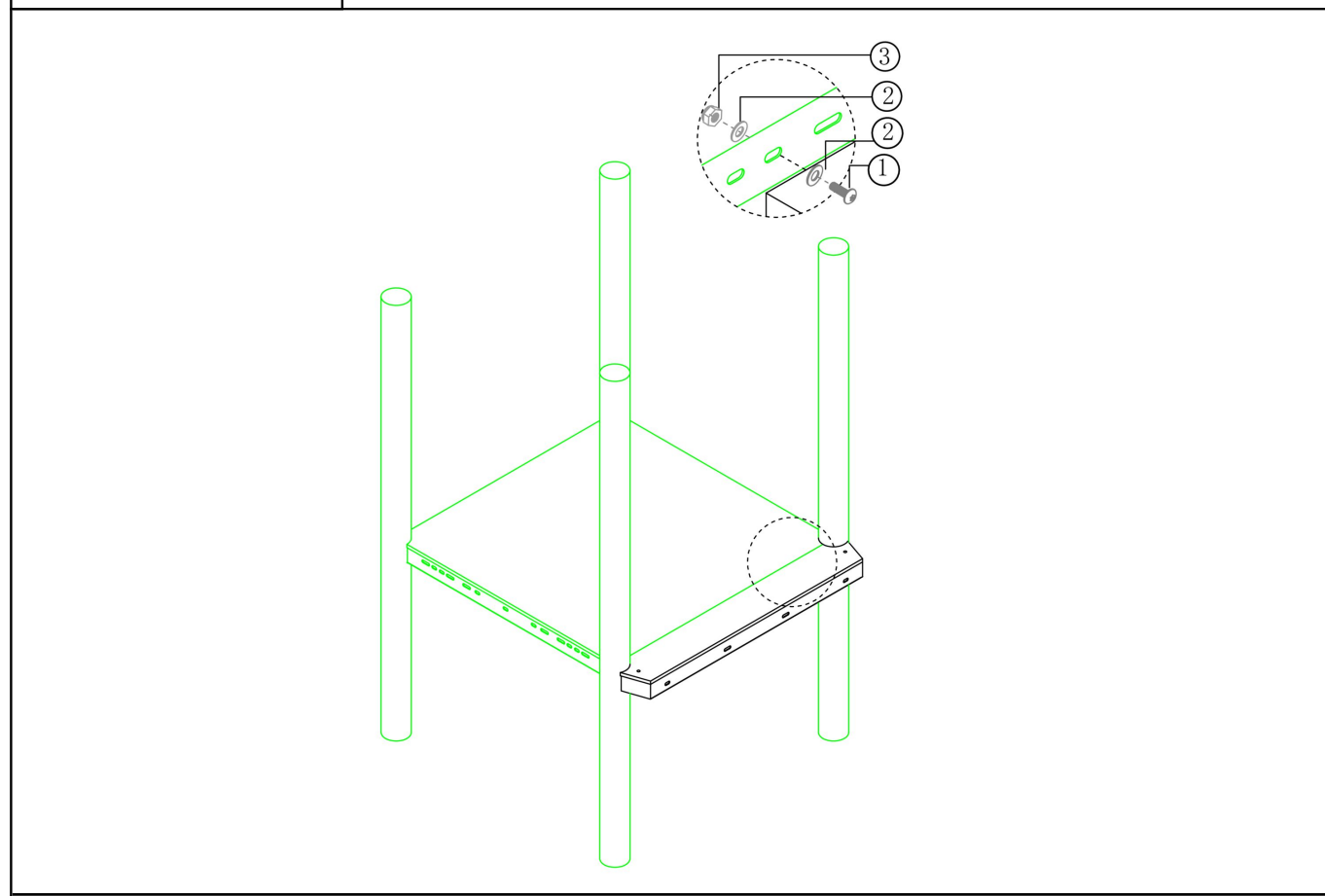


Dubbele glijbaan connectiebalk vloerdeel

STAP 1 van 1

Omschrijving: Bevestiging connectie deel aan de vloer

1 st. Dubbele glijbaan connectiebalk vloerdeel	3 st. Afdekdop M10	3 st. Torx M10X25	6 st. Ring M10 (middel)
			
3 st. Lock Moer M10			
			

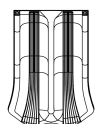
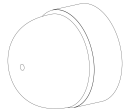
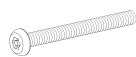
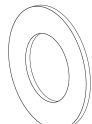



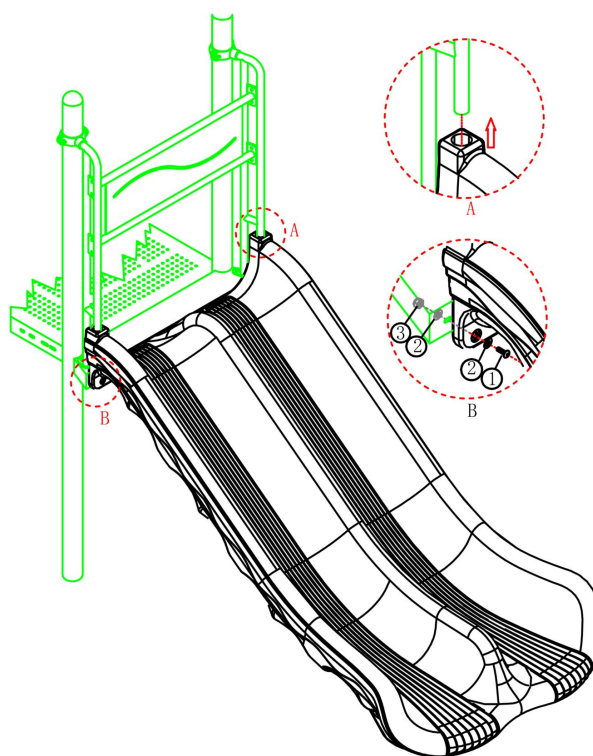
Bevestigings materiaal is per zakje verpakt en bovenstaande afbeelding zit in het zakje

90cm dubbele glijbaan (recht)

STAP 1 van 1

Omschrijving: Bevestiging van de glijbaan aan de connectiebalk. Schuif de glijbaan eerst in het hek en dan bevestig het aan het vloerdeel.

1 st. 90cm dubbele glijbaan (recht)	4 st. Afdekdop M10	4 st. Torx M10X45	8 st. Ring M10 (middel)
		<div style="display: flex; align-items: center;"> <div style="border: 1px solid black; border-radius: 50%; width: 30px; height: 30px; display: flex; align-items: center; justify-content: center; margin-right: 10px;">1</div>  </div>	<div style="display: flex; align-items: center;"> <div style="border: 1px solid black; border-radius: 50%; width: 30px; height: 30px; display: flex; align-items: center; justify-content: center; margin-right: 10px;">2</div>  </div>
4 st. Lock Moer M10			
<div style="display: flex; align-items: center;"> <div style="border: 1px solid black; border-radius: 50%; width: 30px; height: 30px; display: flex; align-items: center; justify-content: center; margin-right: 10px;">3</div>  </div>			



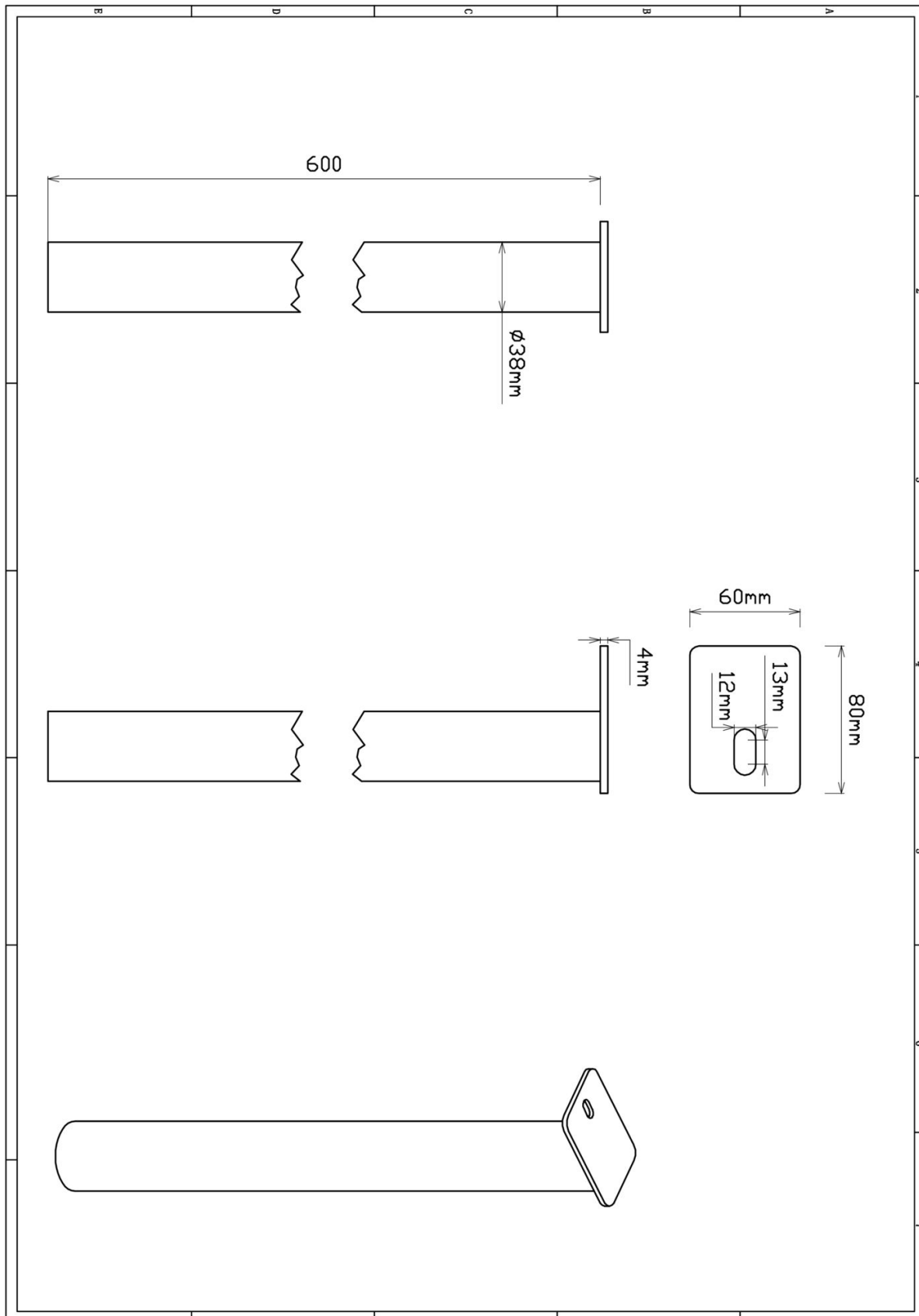
Bevestigings materiaal is per zakje verpakt en bovenstaande afbeelding zit in het zakje



Dubbele glijbaan voet (per 2 stuks)

1 STUK


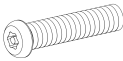
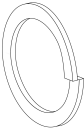

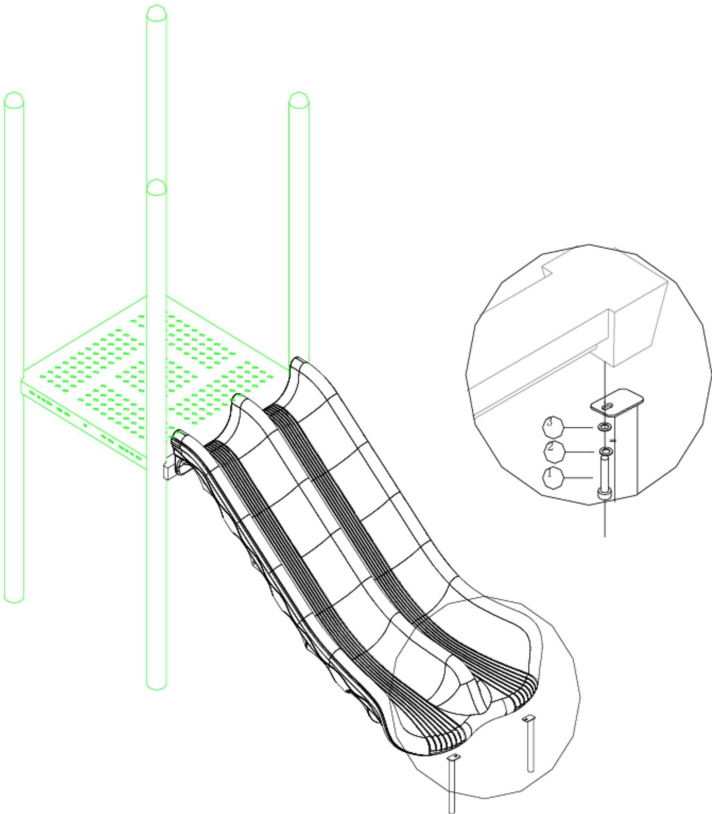
Hoofdafmetingen: 60x8x6cm



Dubbele glijbaan voet (per 2 stuks)

STAP 1 van 1

Omschrijving: Voet onder de glijbaan maken

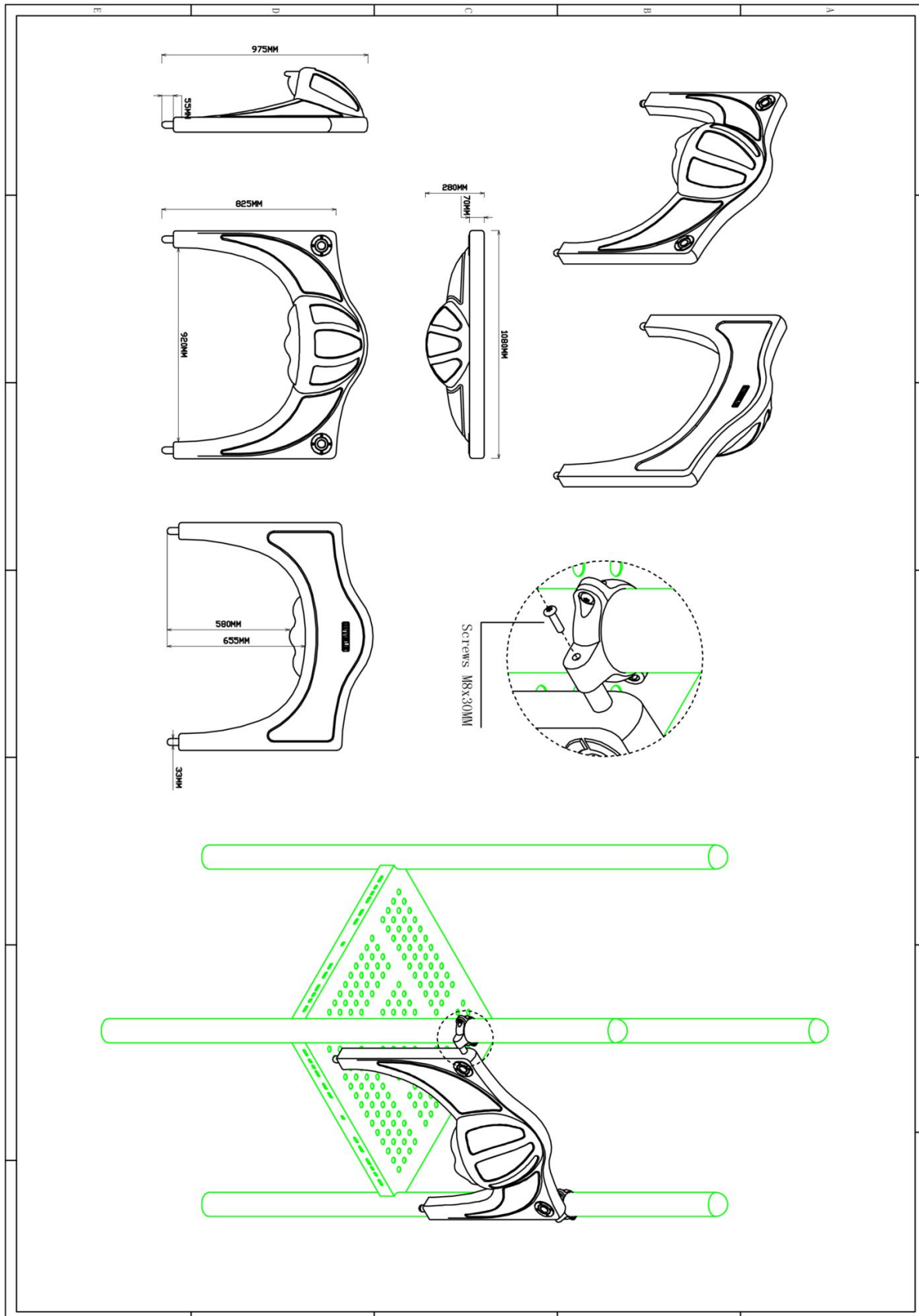
1 st. Dubbele glijbaan voet (per 2 stuks)	2 st. Torx M8X20	2 st. Veerring M8	2 st. Ring M8 (klein)
	<p>1</p> 	<p>2</p> 	<p>3</p> 
			
<p>Bevestigings materiaal is per zakje verpakt en bovenstaande afbeelding zit in het zakje</p>			



Glijbaan paneel (dubbele glijbaan)

1 STUK




Hoofdafmetingen: 98x108cm

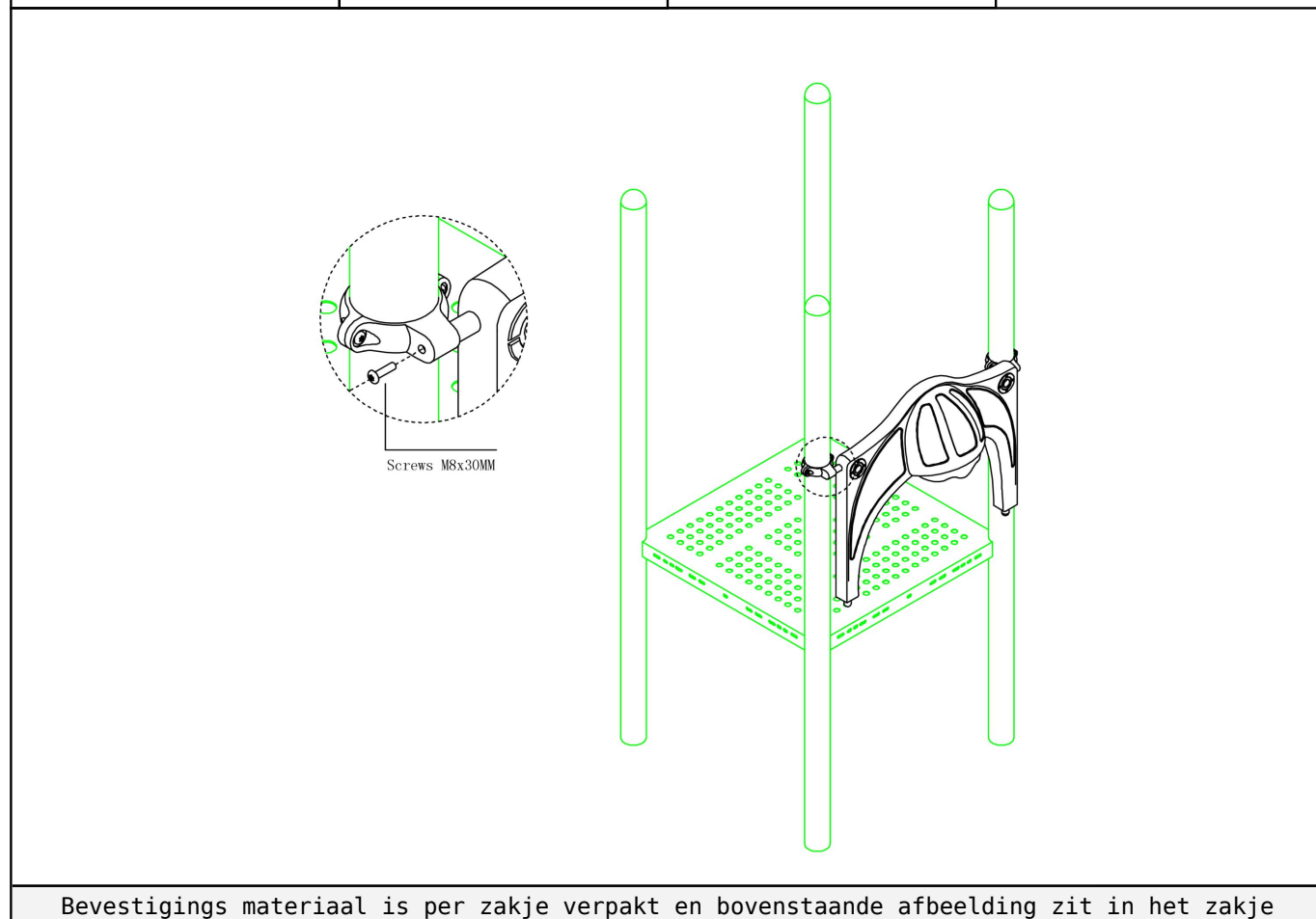


Glijbaan paneel (dubbele glijbaan)

STAP 1 van 2

Omschrijving: Bevestiging tussen het paneel en de staander

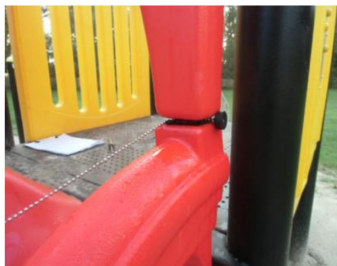
1 st. Glijbaan paneel (dubbele glijbaan)	2 st. Ring	2 st. Torx M8X30
		



Torx M8X30

STAP 2 van 2

Omschrijving: Let op koordjesbepnelling tussen de dubbele glijbaan en het glijbaan paneel



X Let op de aansluiting is hier niet goed



V Hier is de aansluiting correct




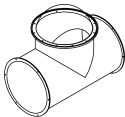
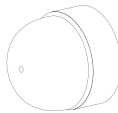



V Hier is de aansluiting correct

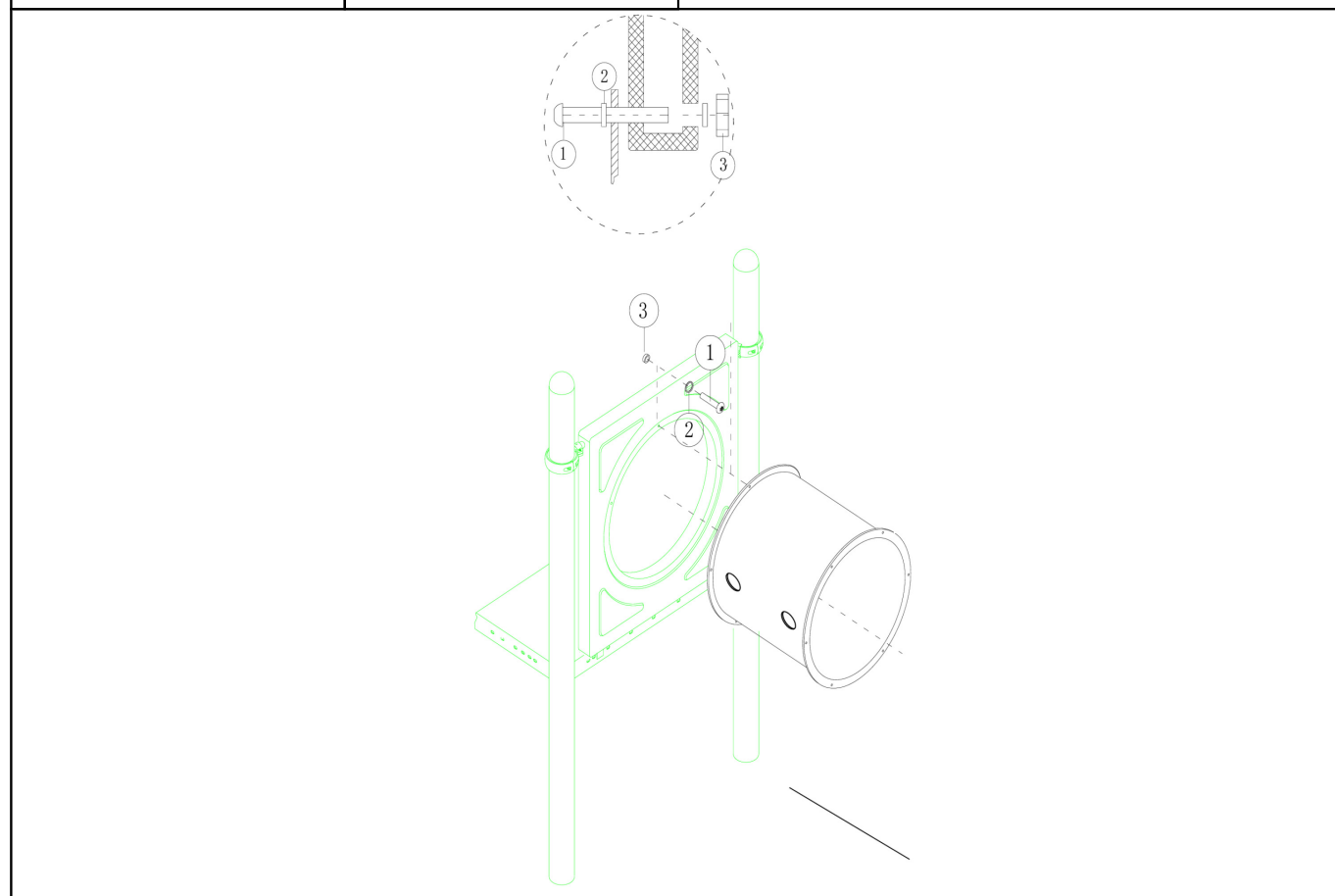
Bevestigings materiaal is per zakje verpakt en bovenstaande afbeelding zit in het zakje

Dubbele Kruipbuis met lichtkoepel

STAP 1 van 3

Omschrijving: Bevestiging tussen de buizen en de panelen

1 st. Kruipbuis 110cm	1 st. Kruipbuis met lichtkoepel 110cm	20 st. Afdekdop M8	20 st. Torx M8X75
			
40 st. Ring M8 (klein)	20 st. Lock Moer M8		
			

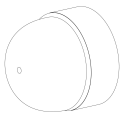
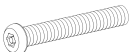
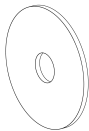
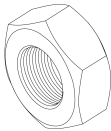


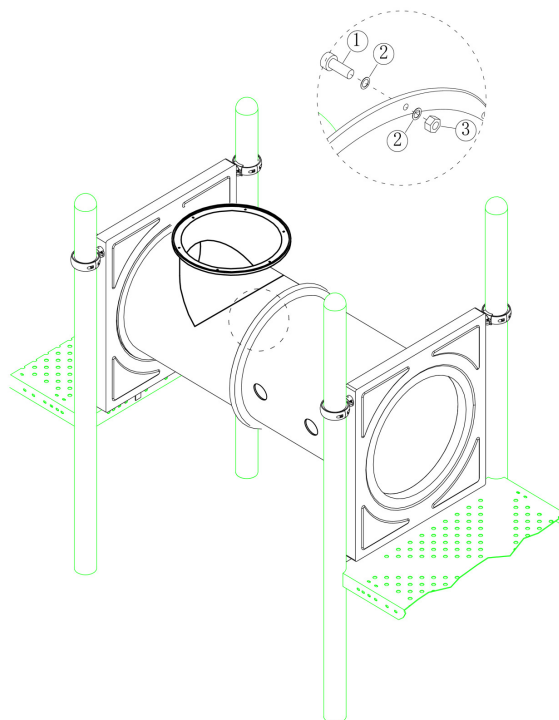
Bevestigings materiaal is per zakje verpakt en bovenstaande afbeelding zit in het zakje

Lock Moer M8

STAP 2 van 3

Omschrijving: Bevestiging tussen de kruipbuizen

10 st. Afdekdop M8	10 st. Torx M8X30
	1 
20 st. Ring M8 (klein)	10 st. Lock Moer M8
2 	3 

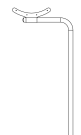
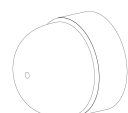
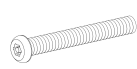

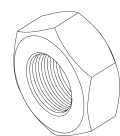


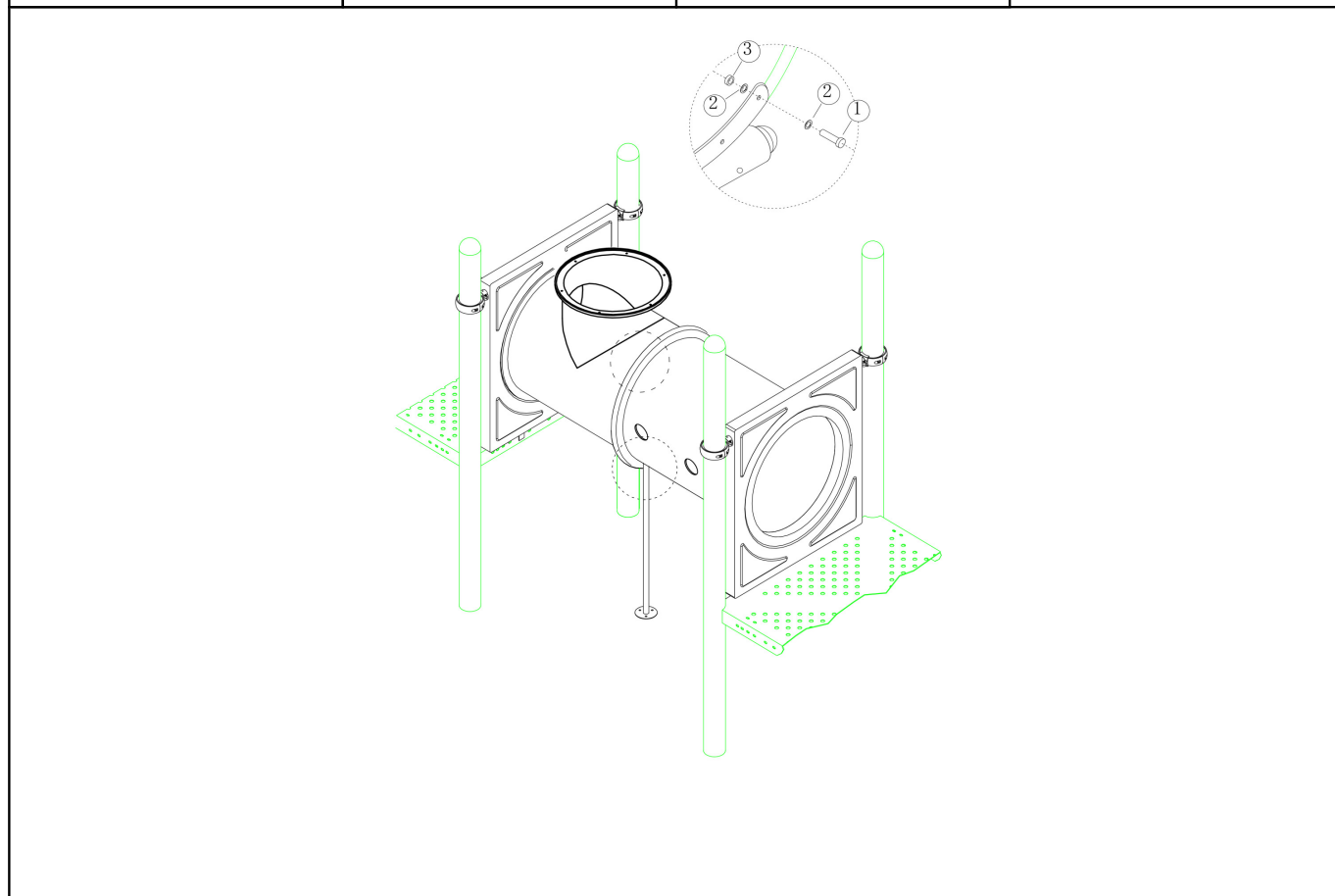
Bevestigings materiaal is per zakje verpakt en bovenstaande afbeelding zit in het zakje

Lock Moer M8

STAP 3 van 3

Omschrijving: Bevestiging tussen de dubbele kruipbuis en de kruipbuisstaander

1 st. Staander kruipbuis 90cm	4 st. Afdekdop M8	
		
4 st. Torx M8X35	8 st. Ring M8 (klein)	4 st. Lock Moer M8
1 	2 	3 



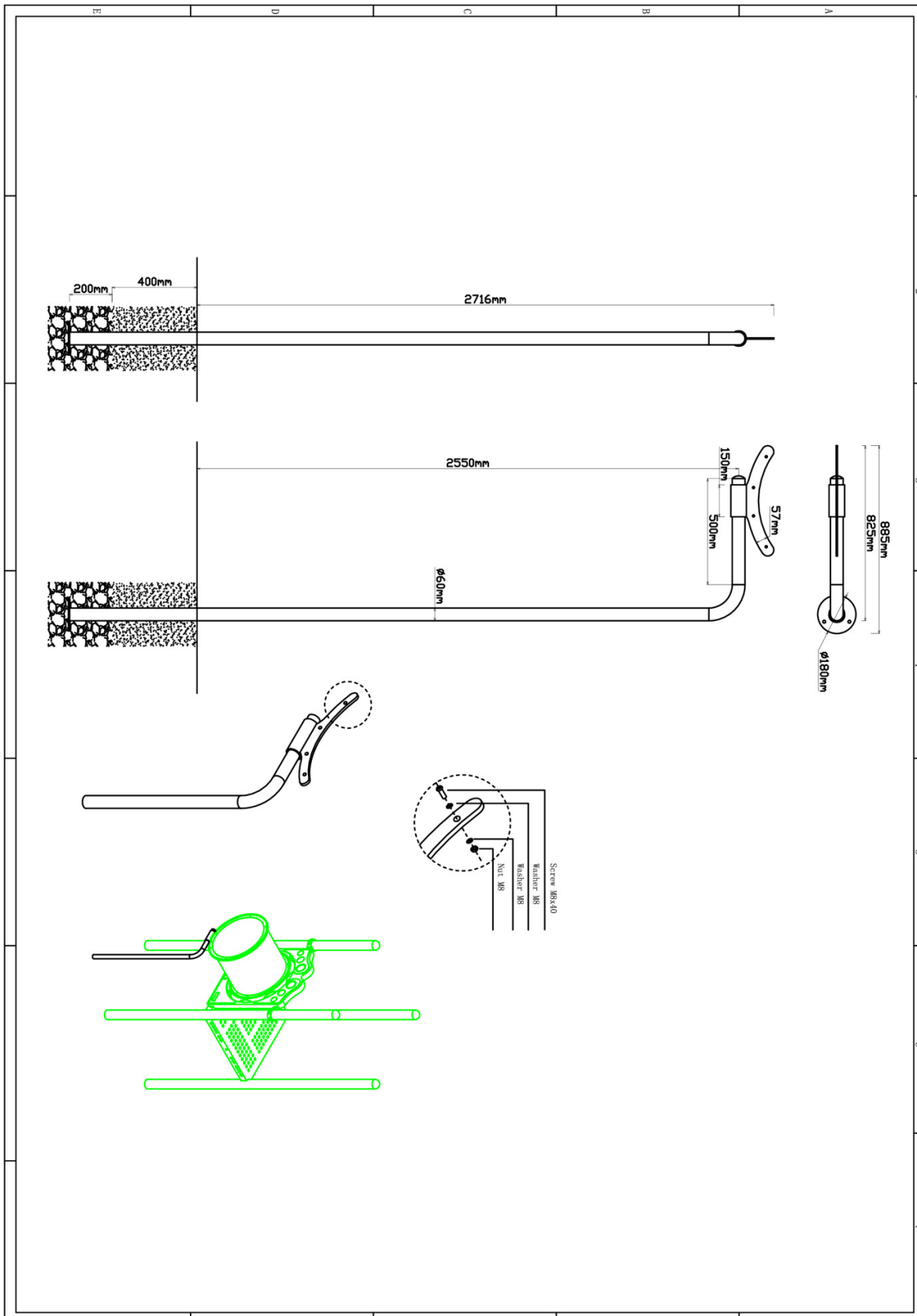
Bevestigings materiaal is per zakje verpakt en bovenstaande afbeelding zit in het zakje



Staander kruipbuis 240cm

1 STUK

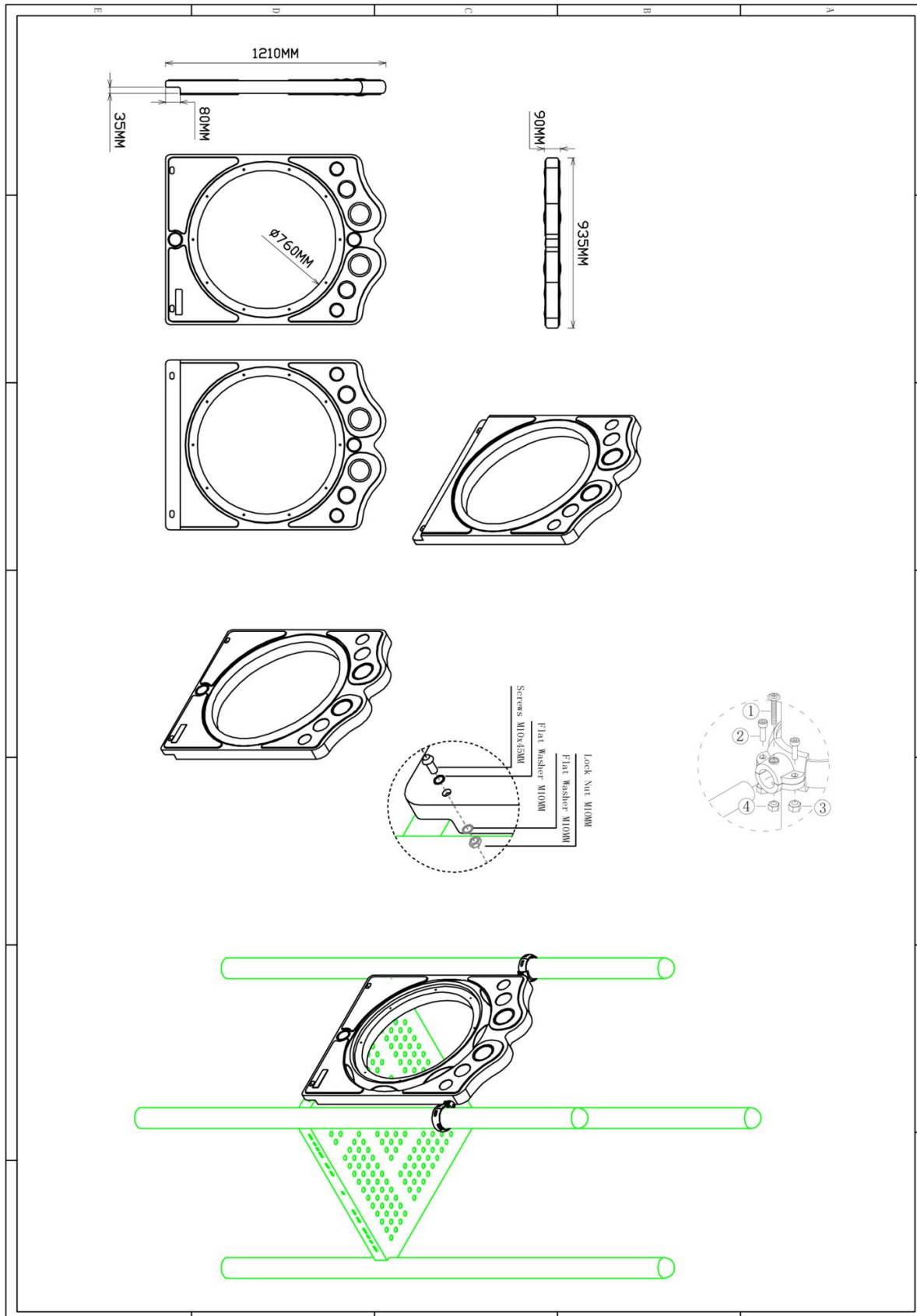
Hoofdafmetingen: 332x89cm



Kruipbuis paneel

1 STUK



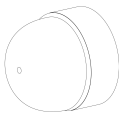

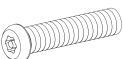
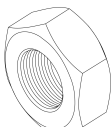




Hoofdafmetingen: 121x94cm

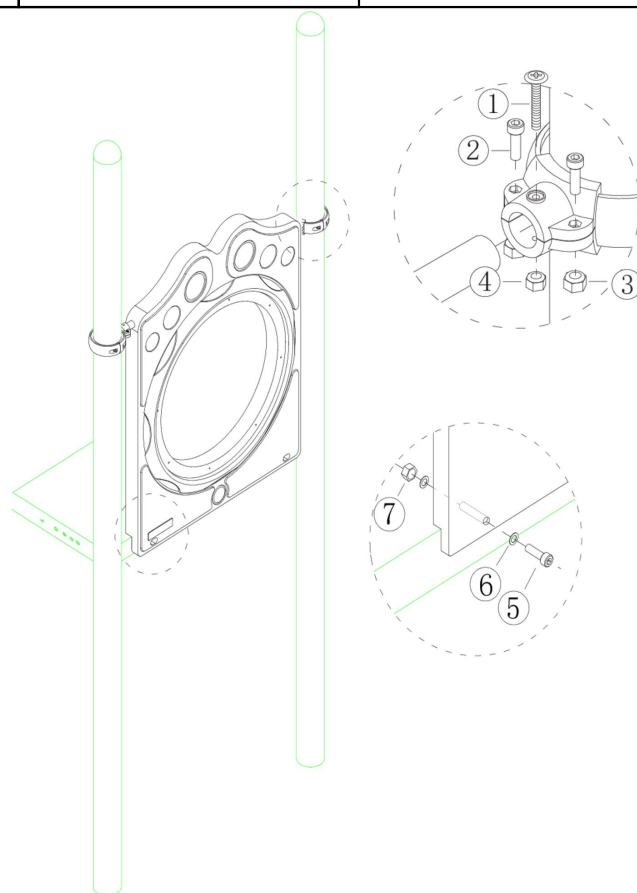


Kruipbuis paneel

STAP 1 van 1

Omschrijving: Bevestiging tussen vloer/staander en kruipbuis-paneel

1 st. Kruipbuis paneel	2 st. Small clamp + ring	2 st. Afdekdop M10	2 st. Kruiskop M6X65
			① 
4 st. Torx M8X20	4 st. Lock Moer M8	2 st. Lock Moer M6	2 st. Torx M10X50
② 	③ 	④ 	⑤ 
4 st. Ring M10 (middel)	2 st. Lock Moer M10		
⑥ 	⑦ 		



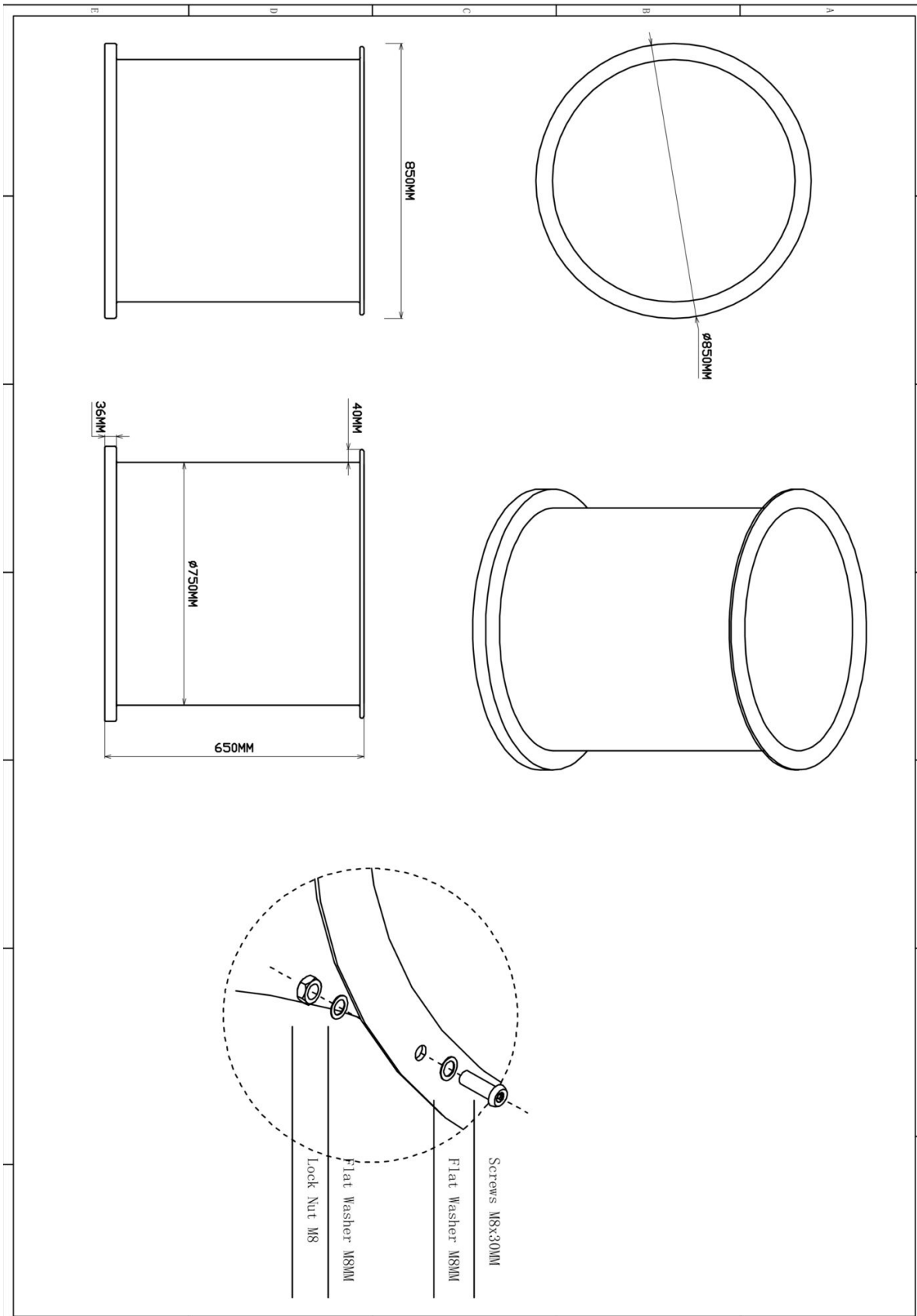
Bevestigings materiaal is per zakje verpakt en bovenstaande afbeelding zit in het zakje



Tube glijbaan 60cm deel recht

1 STUK

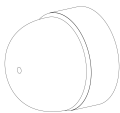
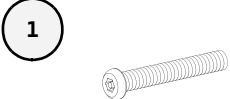
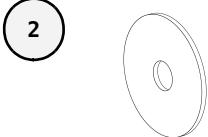
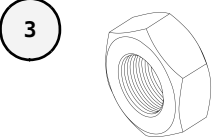
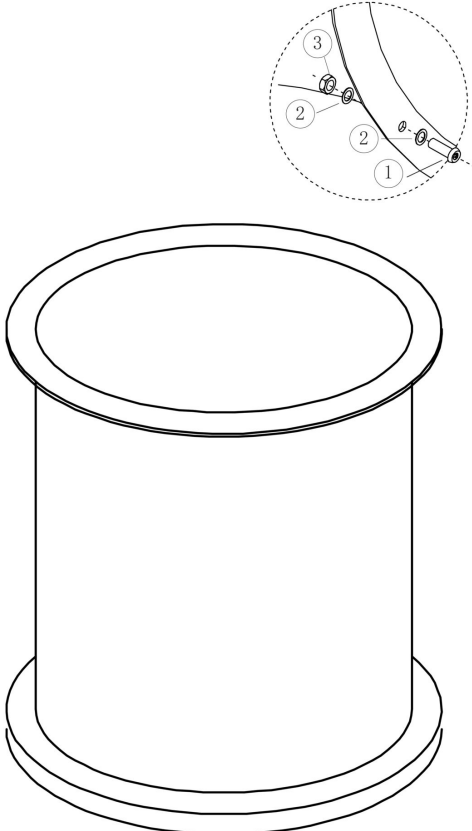
Hoofdafmetingen: Ø85x60 cm



Tube glijbaan 60cm deel recht

STAP 1 van 1

Omschrijving: Bevestiging tussen de buizen

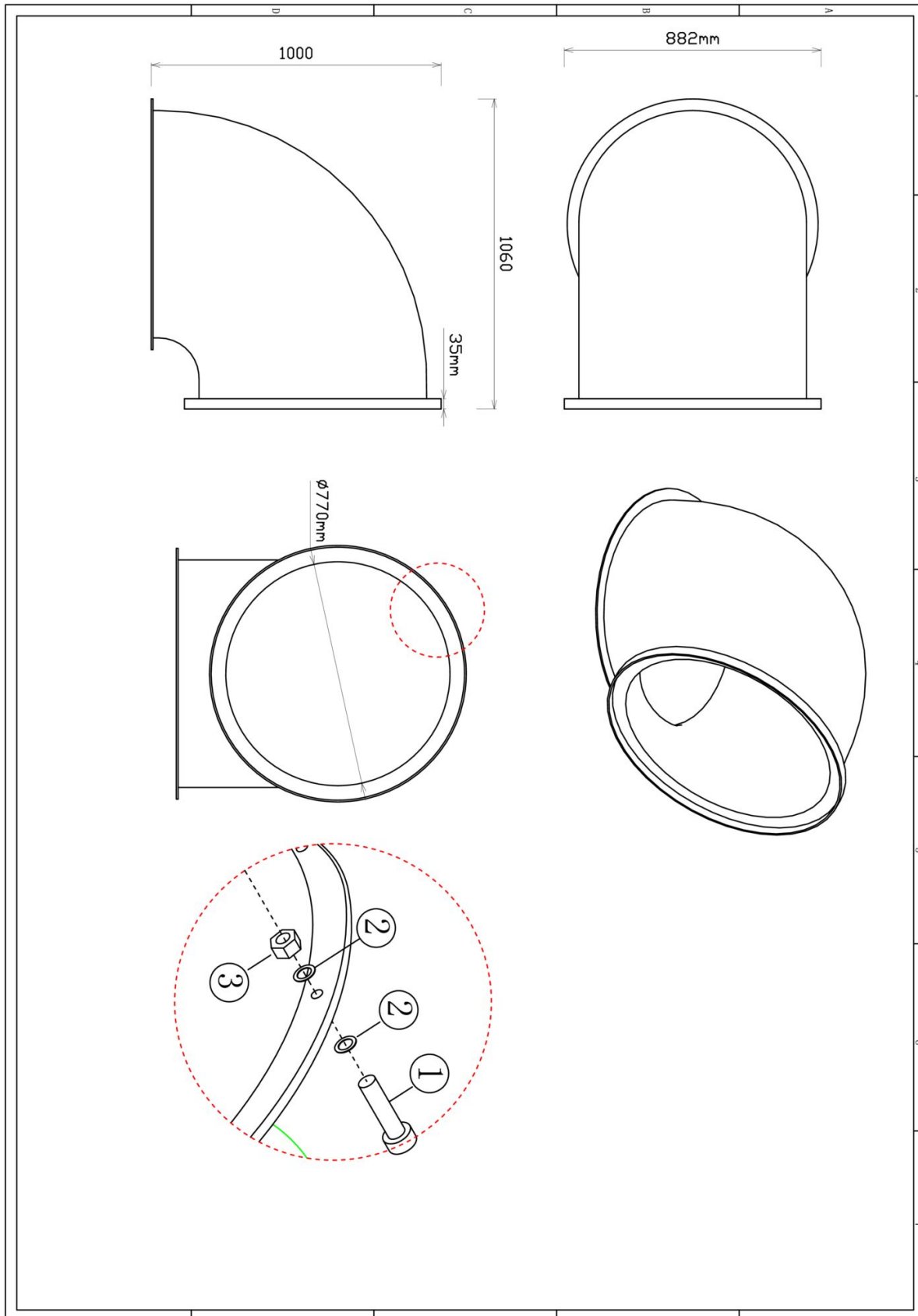
10 st. Afdekdop M8	10 st. Torx M8X30	20 st. Ring M8 (klein)	10 st. Lock Moer M8
			
<div style="text-align: center;">  </div>			
Bevestigings materiaal is per zakje verpakt en bovenstaande afbeelding zit in het zakje			



Tube Glijbaan 90 graden bocht

4 STUKS

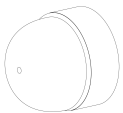
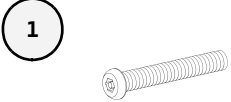
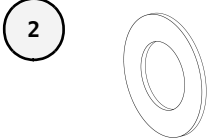
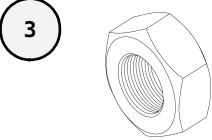
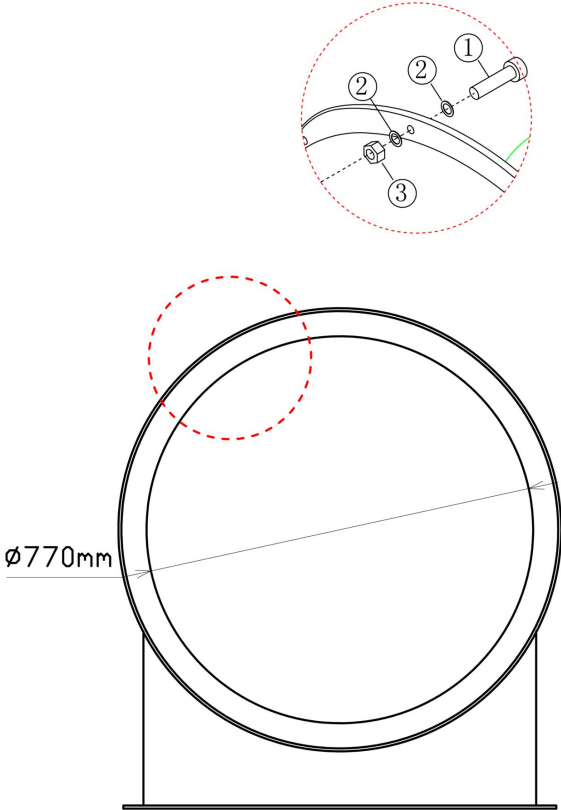
Hoofdafmetingen: 100x106x88 cm



Tube Glijbaan 90 graden bocht

STAP 1 van 1

Omschrijving: Bevestiging tussen de 90 graden buis en de andere buizen

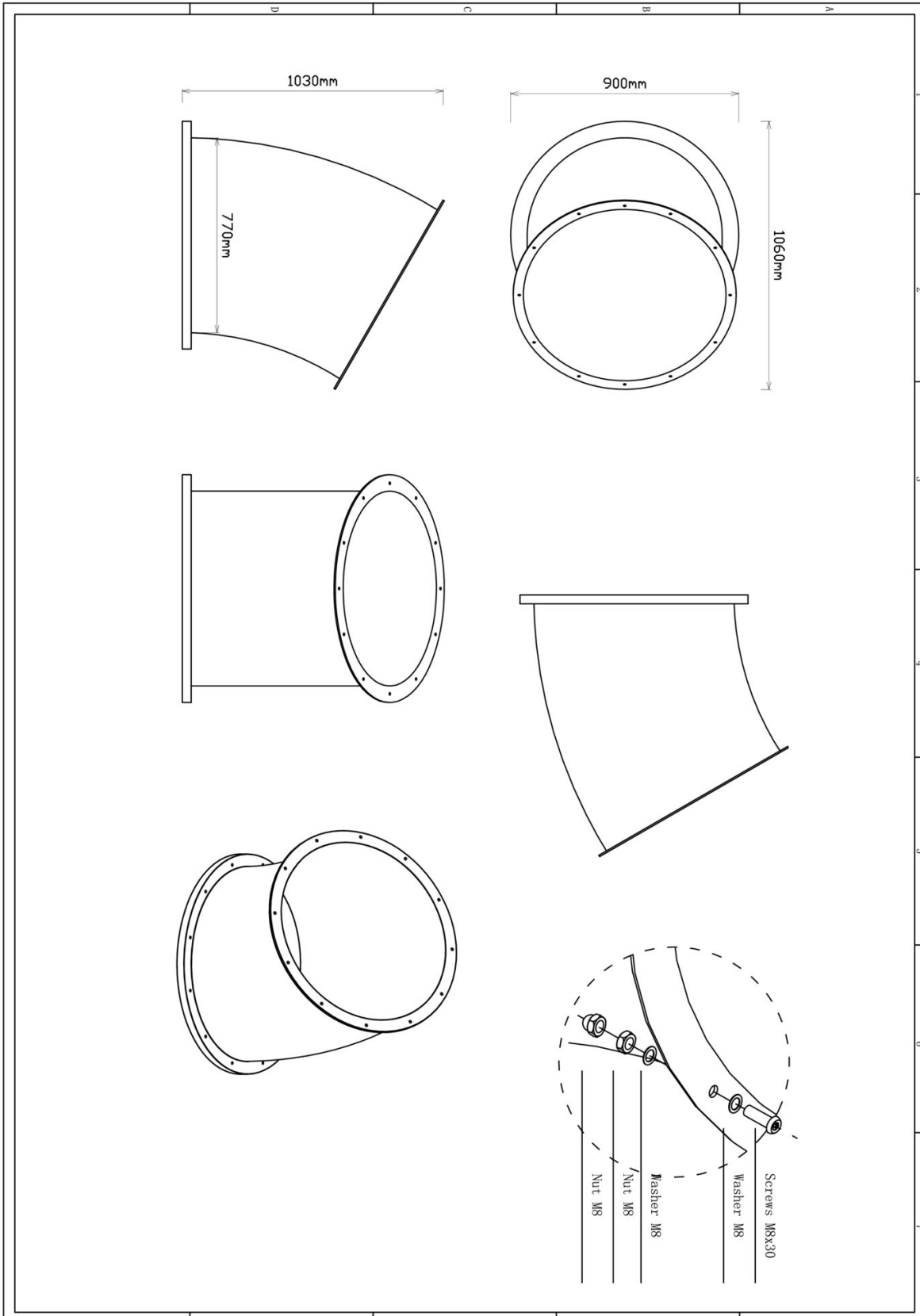
10 st. Afdekdop M8	10 st. Torx M8X30	20 st. Ring M8 (middel)	10 st. Lock Moer M8
			
 <p style="text-align: center;">Ø770mm</p>			
Bevestigings materiaal is per zakje verpakt en bovenstaande afbeelding zit in het zakje			



Tube glijbaan 30 graden bocht

2 STUKS

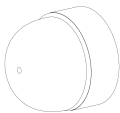
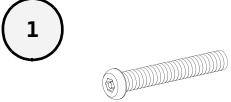
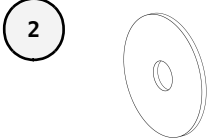
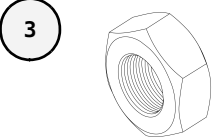
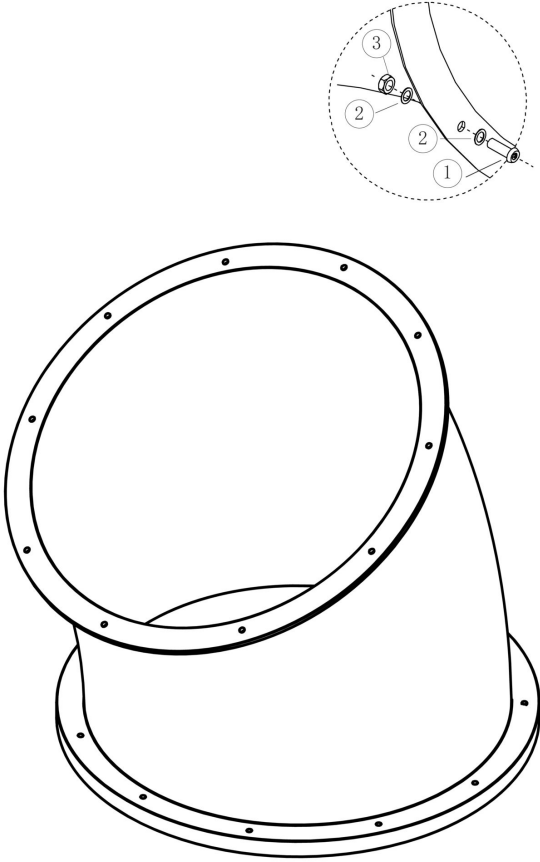
Hoofdafmetingen: 106x103x90 cm



Tube glijbaan 30 graden bocht

STAP 1 van 1

Omschrijving: Bevestiging tussen de tube buizen.

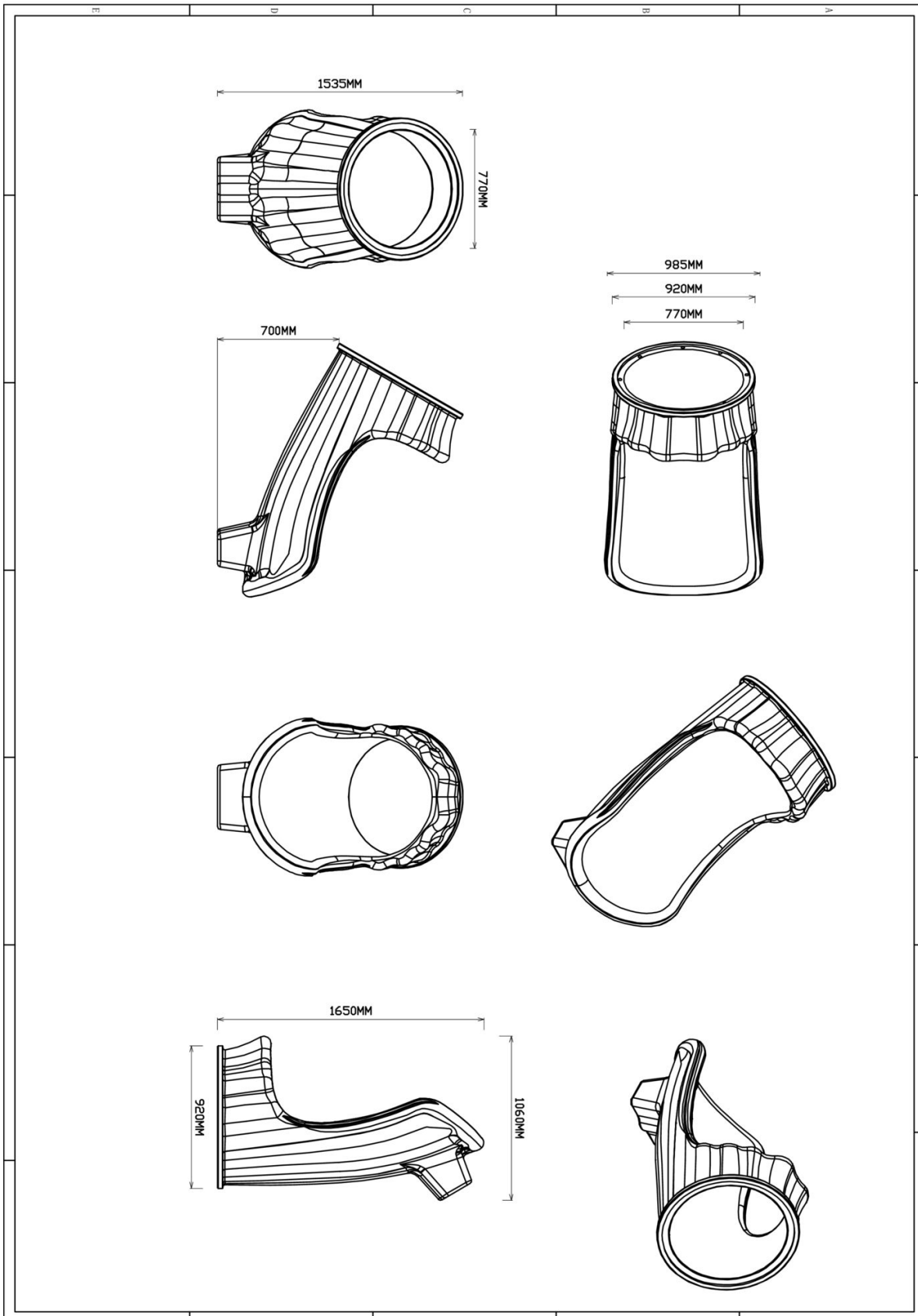
10 st. Afdekdop M8	10 st. Torx M8X30	20 st. Ring M8 (klein)	10 st. Lock Moer M8
			
			
Bevestigings materiaal is per zakje verpakt en bovenstaande afbeelding zit in het zakje			



Tube glijbaan exit

1 STUK

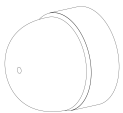
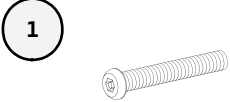
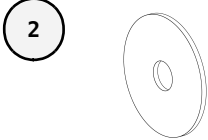
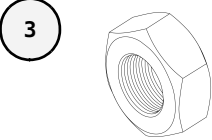
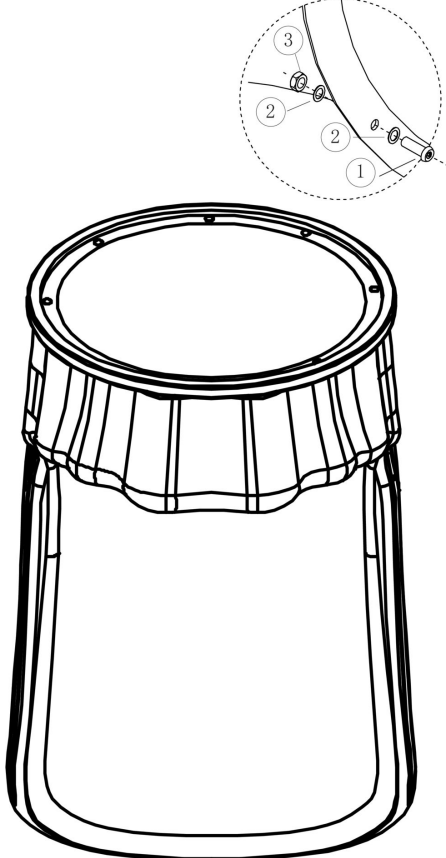
Hoofdafmetingen: 165x106x92 cm



Tube glijbaan exit

STAP 1 van 1

Omschrijving: Bevestiging tussen tube buizen.

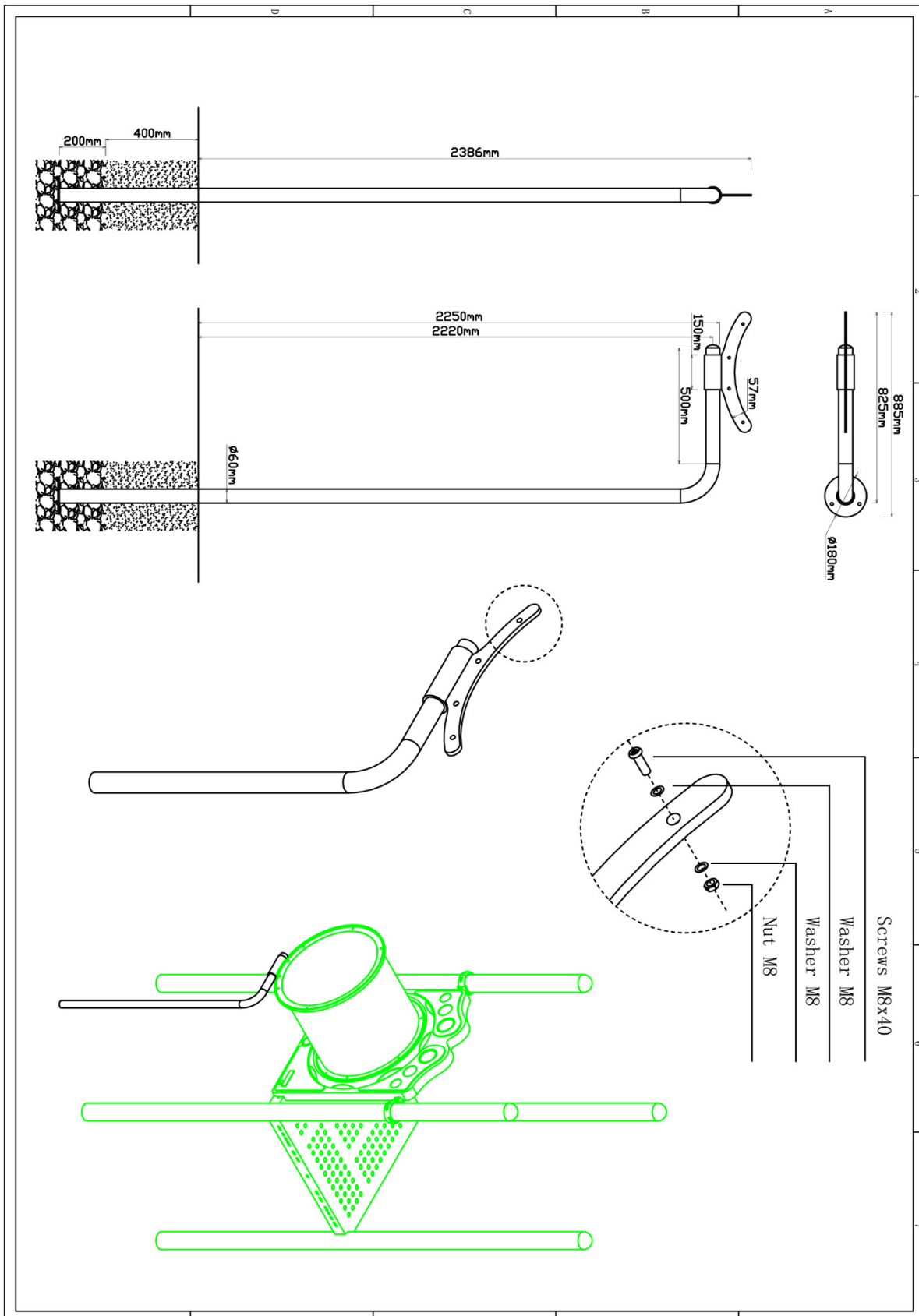
8 st. Afdekdop M8	8 st. Torx M8X30	16 st. Ring M8 (klein)	8 st. Lock Moer M8
			
			
Bevestigings materiaal is per zakje verpakt en bovenstaande afbeelding zit in het zakje			



Tube glijbaanvoet 225cm

1 STUK

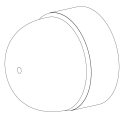
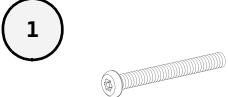

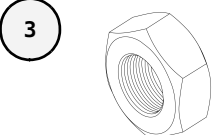
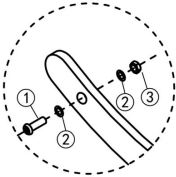
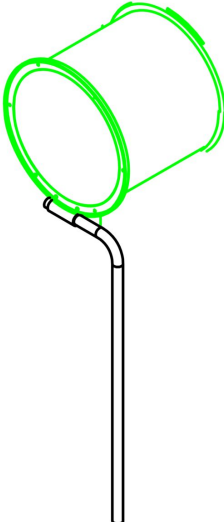
Hoofdafmetingen: 299x89x18cm



Tube glijbaanvoet 225cm

STAP 1 van 1

Omschrijving: Bevestiging tussen de glijbaanvoet en de tubeglijbaan

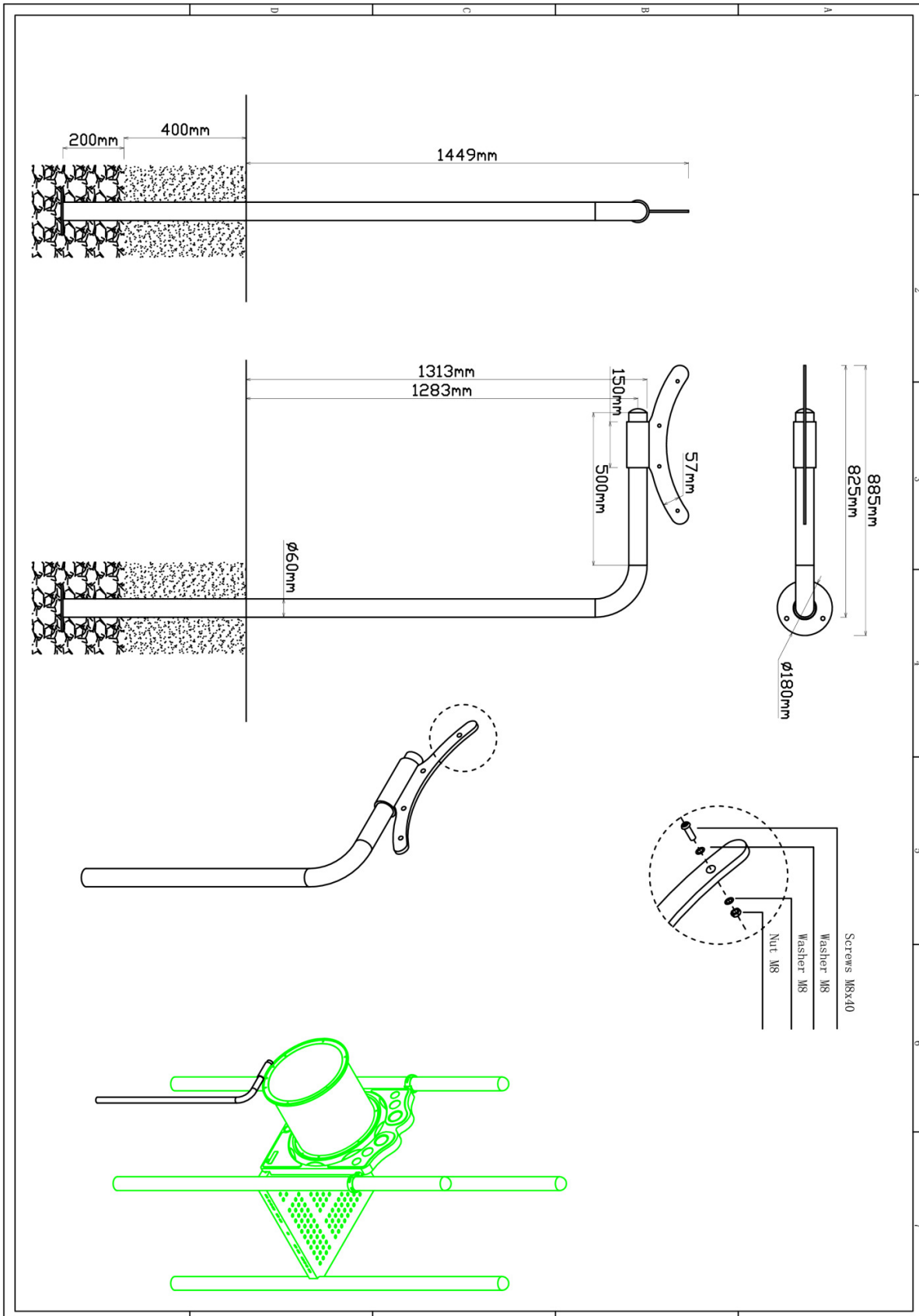
4 st. Afdekdop M8	4 st. Torx M8X40	8 st. Ring M8 (klein)	4 st. Lock Moer M8
			
<div style="display: flex; justify-content: space-around; align-items: center;">   </div>			
Bevestigings materiaal is per zakje verpakt en bovenstaande afbeelding zit in het zakje			



Tube glijbaanvoet 131cm

1 STUK

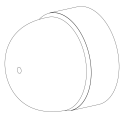
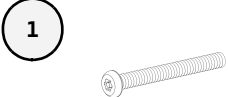

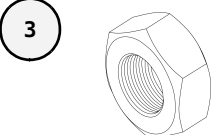
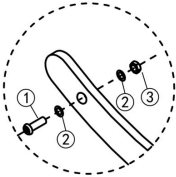
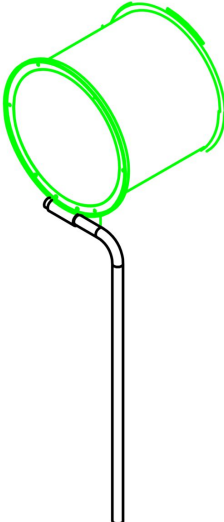
Hoofdafmetingen: 205x89x18cm



Tube glijbaanvoet 131cm

STAP 1 van 1

Omschrijving: Bevestiging tussen de glijbaanvoet en de tubeglijbaan

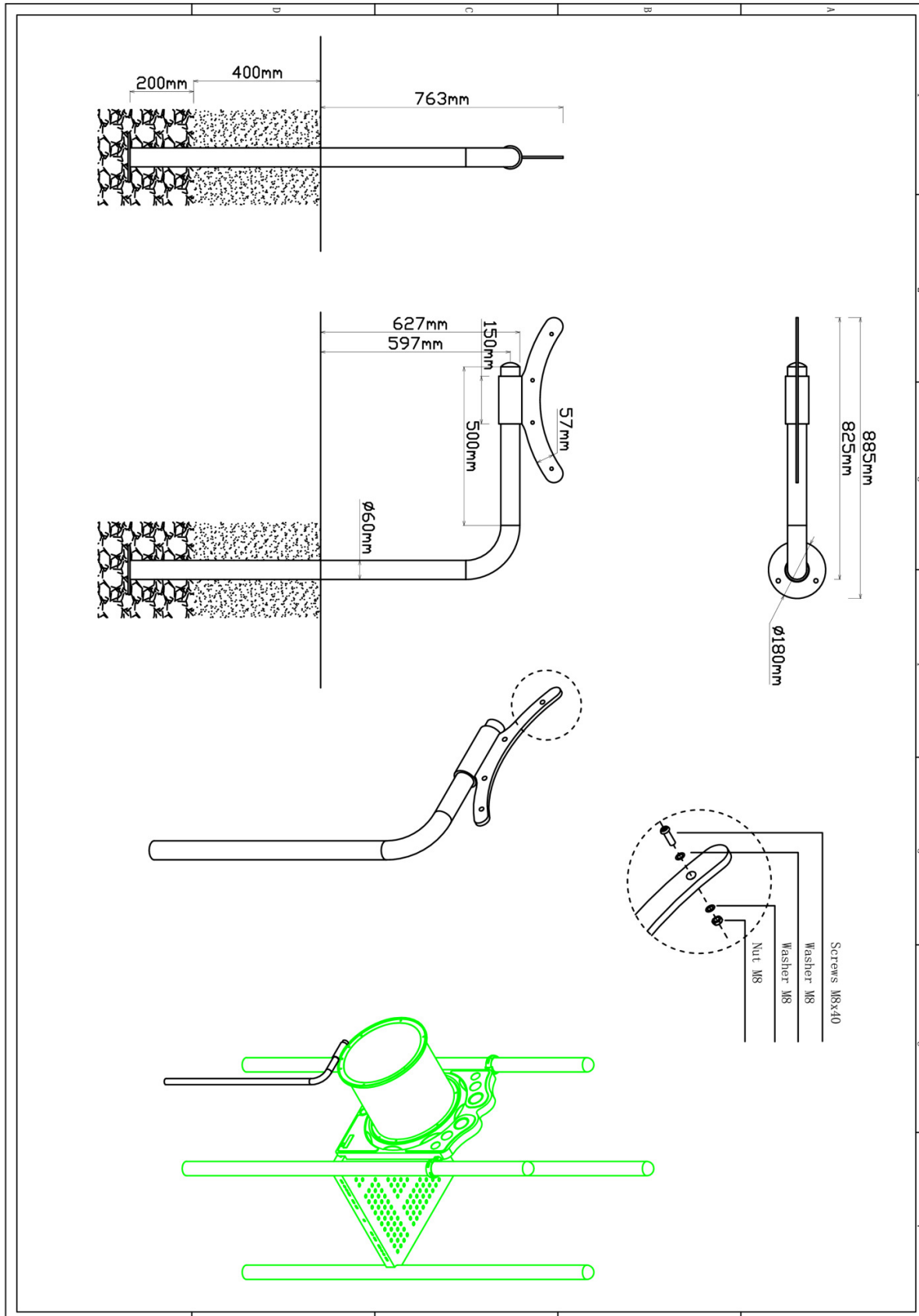
4 st. Afdekdop M8	4 st. Torx M8X40	8 st. Ring M8 (klein)	4 st. Lock Moer M8
			
<div style="display: flex; justify-content: space-around; align-items: center;">   </div>			
Bevestigings materiaal is per zakje verpakt en bovenstaande afbeelding zit in het zakje			



Tube glijbaanvoet 63cm

1 STUK

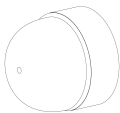
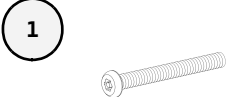

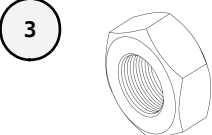
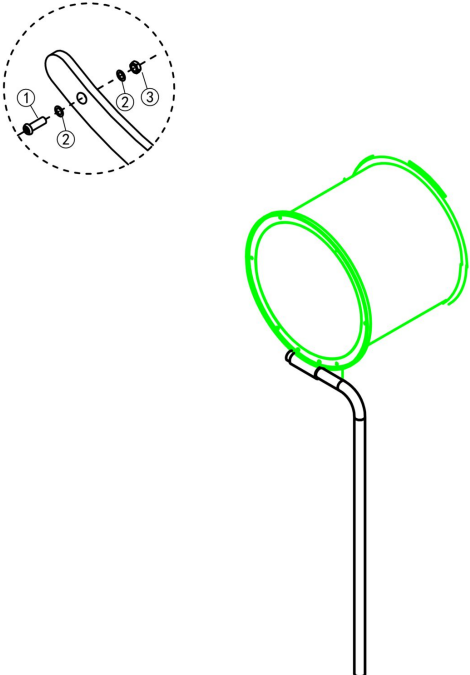
Hoofdafmetingen: 136x89x18cm



Tube glijbaanvoet 63cm

STAP 1 van 1

Omschrijving: Bevestiging tussen de glijbaanvoet en de tubeglijbaan

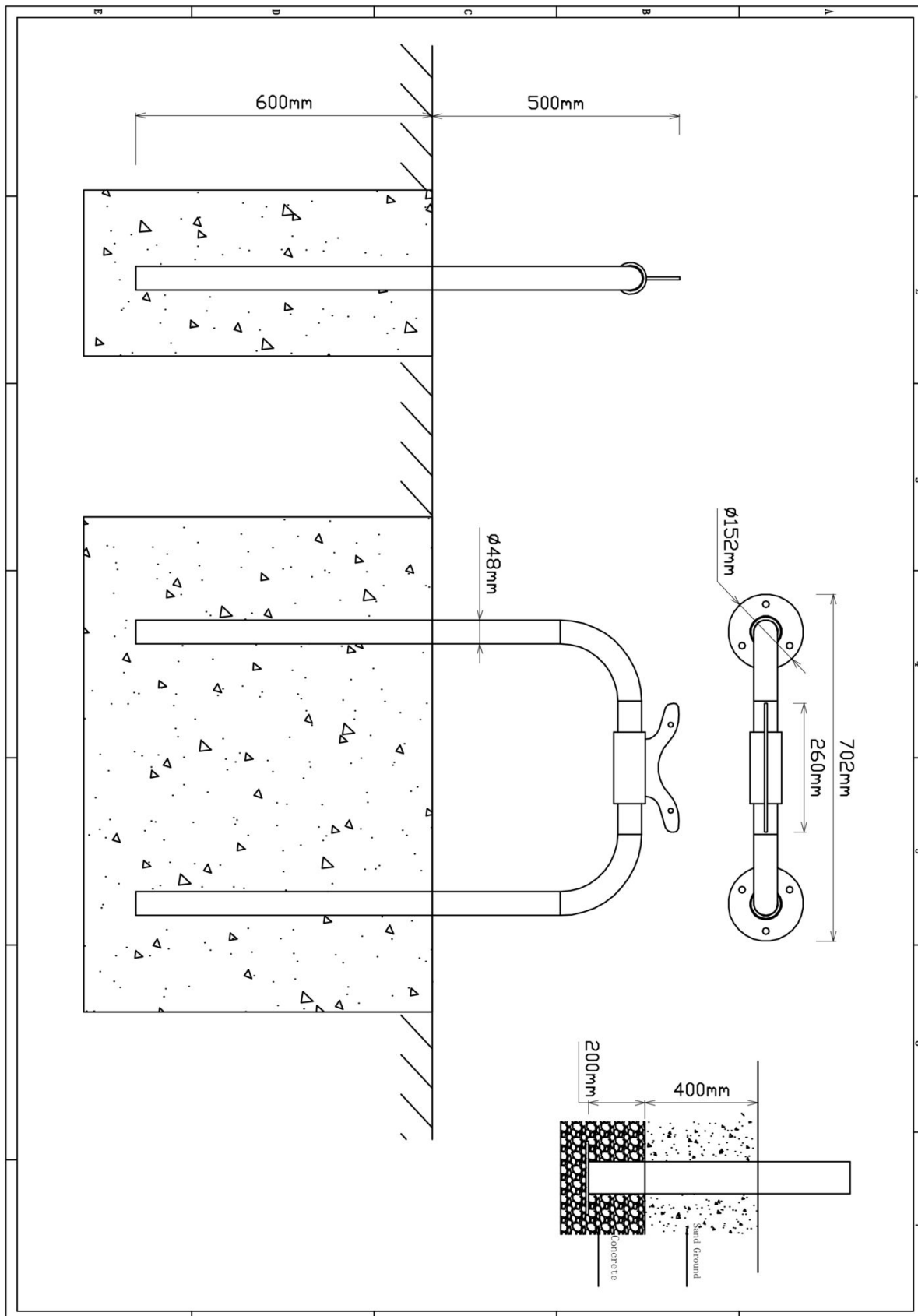
4 st. Afdekdop M8	4 st. Torx M8X40	8 st. Ring M8 (klein)	4 st. Lock Moer M8
			
			
Bevestigings materiaal is per zakje verpakt en bovenstaande afbeelding zit in het zakje			



Dubbele voet tube glijbaan

1 STUK

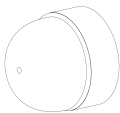
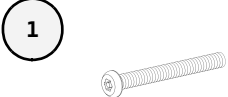

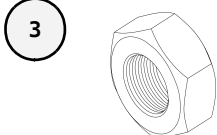
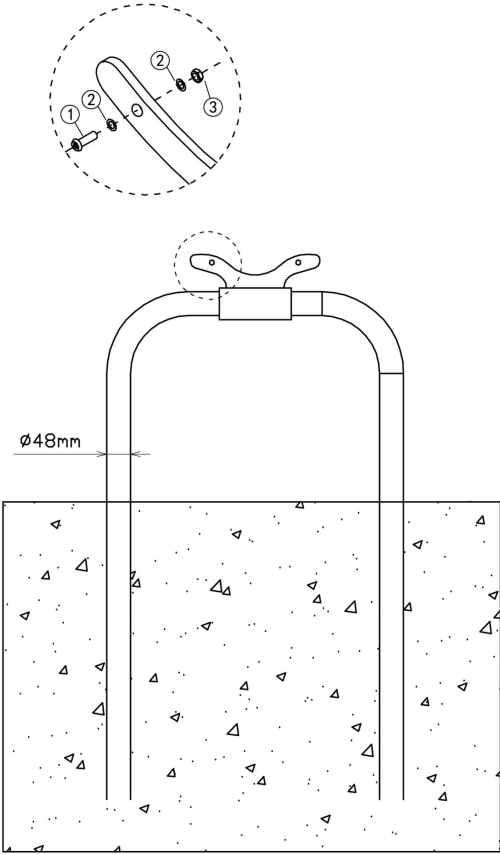
Hoofdafmetingen: 110x70x5 cm



Dubbele voet tube glijbaan

STAP 1 van 1

Omschrijving: Bevestiging tussen de dubbele voet en tube glijbaan

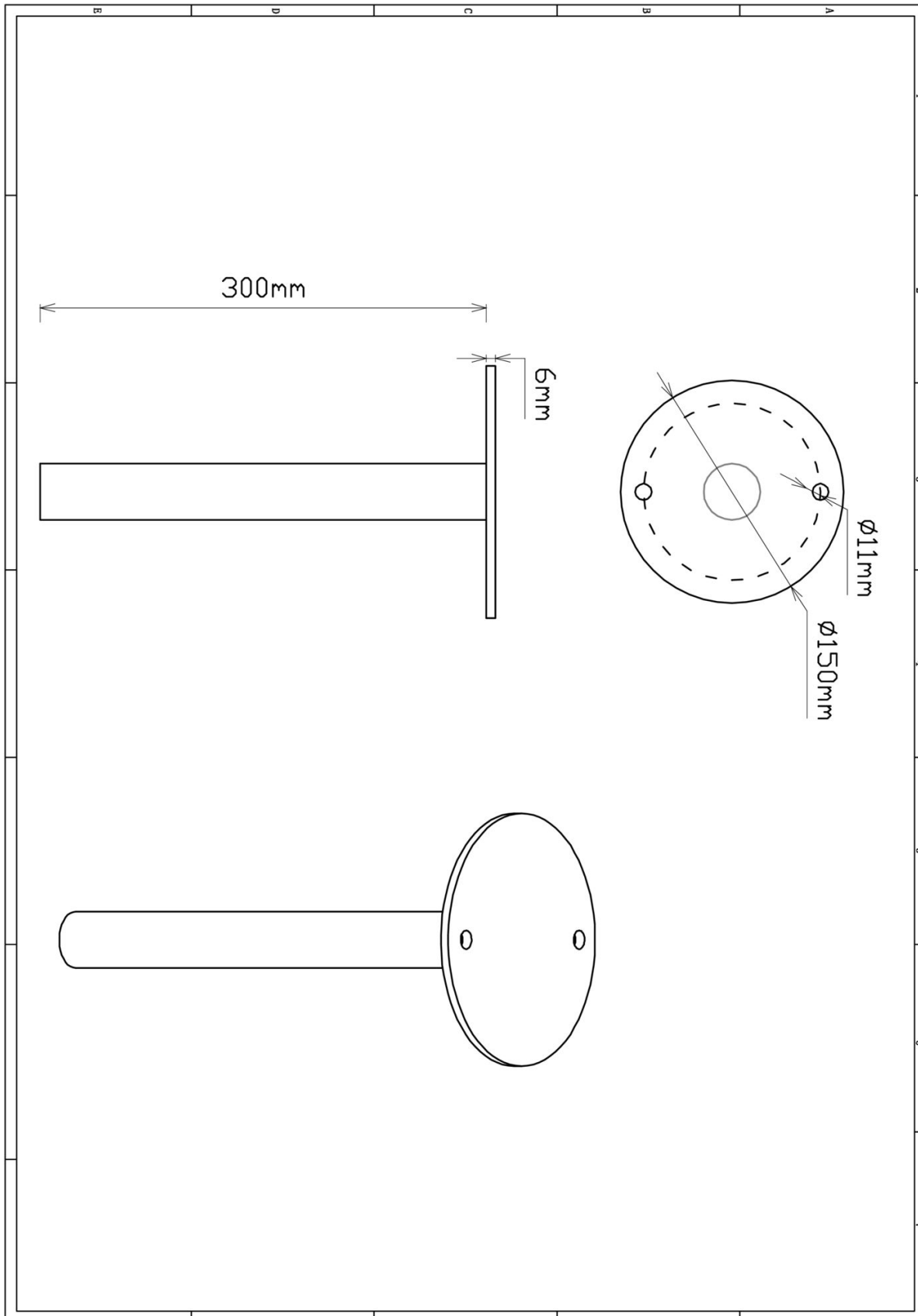
4 st. Afdekdop M8	4 st. Torx M8X40	8 st. Ring M8 (klein)	4 st. Lock Moer M8
			
			
Bevestigings materiaal is per zakje verpakt en bovenstaande afbeelding zit in het zakje			



Tube lijbaanvoet voorkant

1 STUK

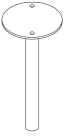
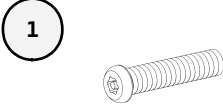
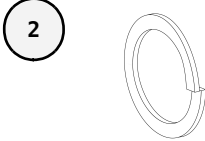
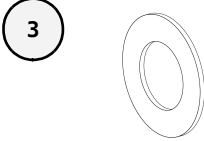
Hoofdafmetingen: 30x15cm

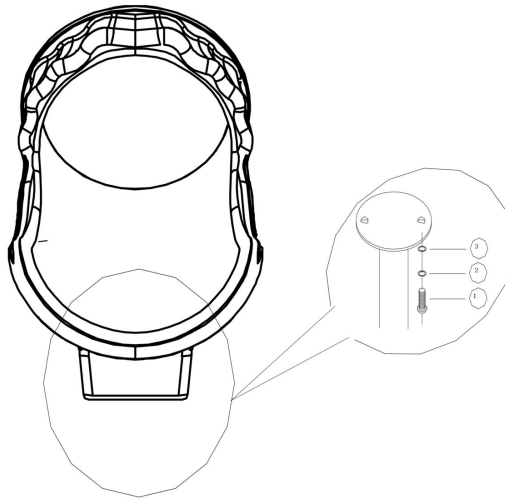


TubeGlijbaanvoet voorkant

STAP 1 van 1

Omschrijving: Bevestiging van de voet onder de tubeGlijbaan

1 st. Glijbaanvoet voorkant	2 st. Torx M8X20	2 st. Veerring M8	2 st. Ring M8 (middel)
			

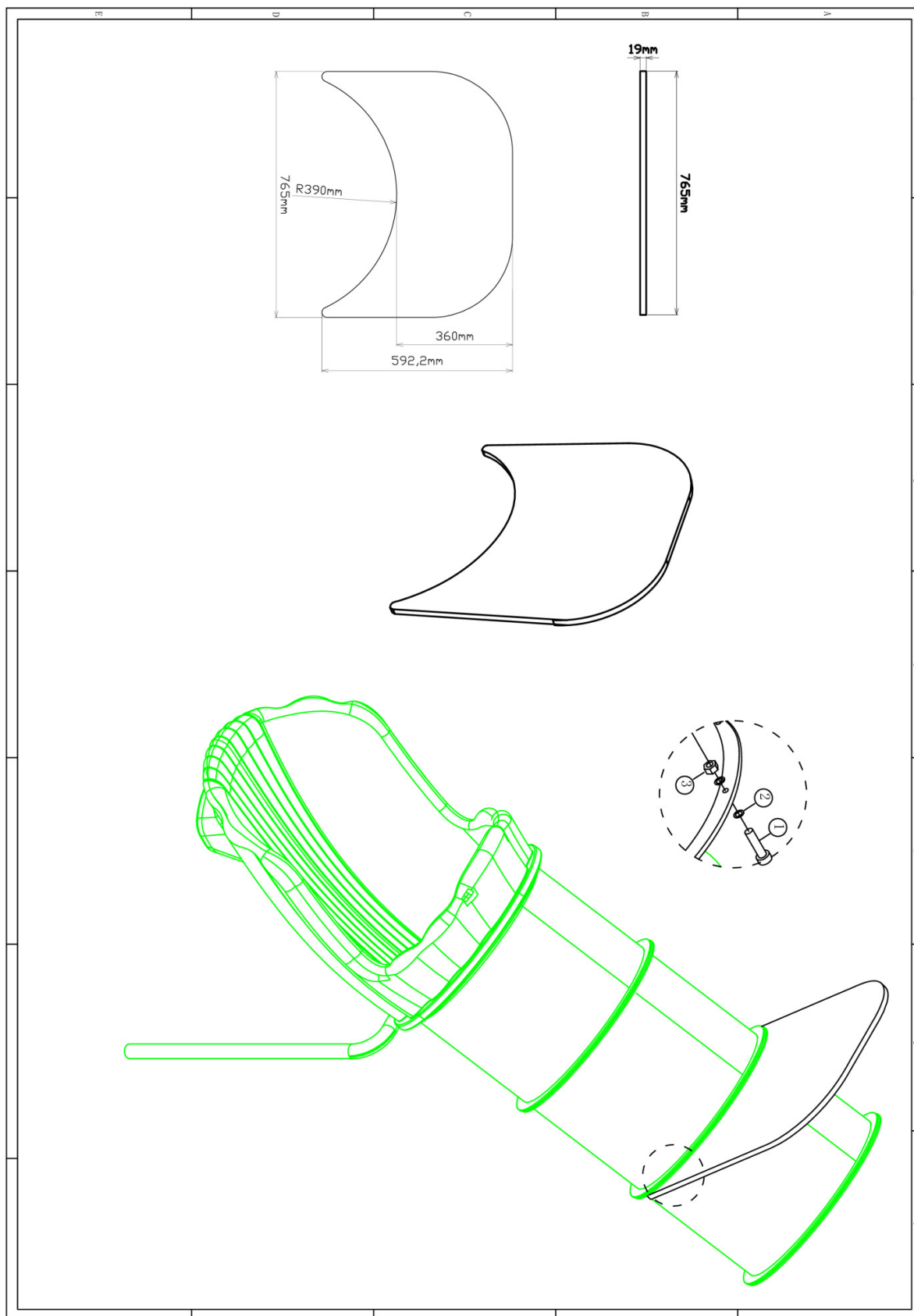


Bevestigings materiaal is per zakje verpakt en bovenstaande afbeelding zit in het zakje

PE Plaat tubeglijbaan Spiraal

1 STUK


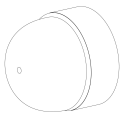
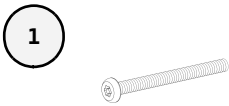
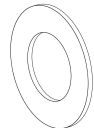
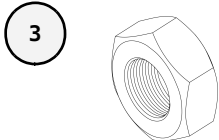
Hoofdafmetingen: 36x77x2cm

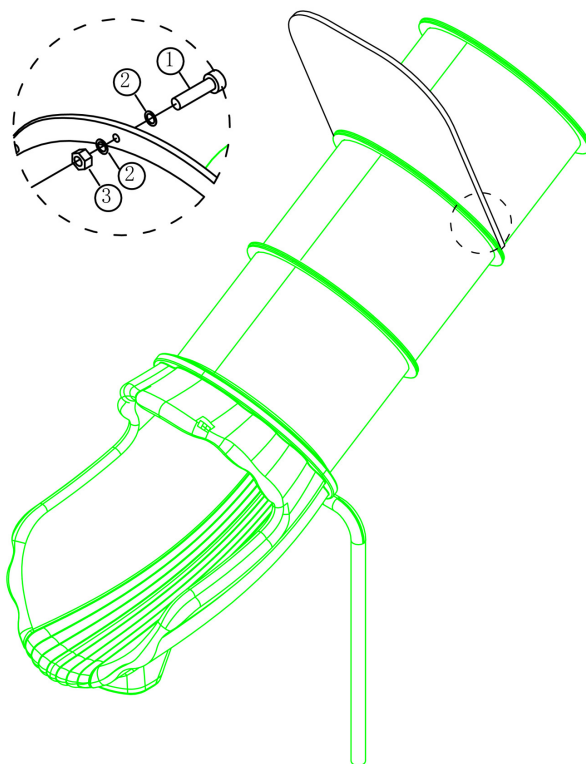


PE Plaat tubeglijbaan Spiraal

STAP 1 van 1

Omschrijving: Bevestiging tussen de plaat en de tube glijbaan

1 st. PE Plaat tubeglijbaan Spiraal	5 st. Afdekdop M8	5 st. Torx M8X50	10 st. Ring M8 (middel)
			
5 st. Lock Moer M8			
			

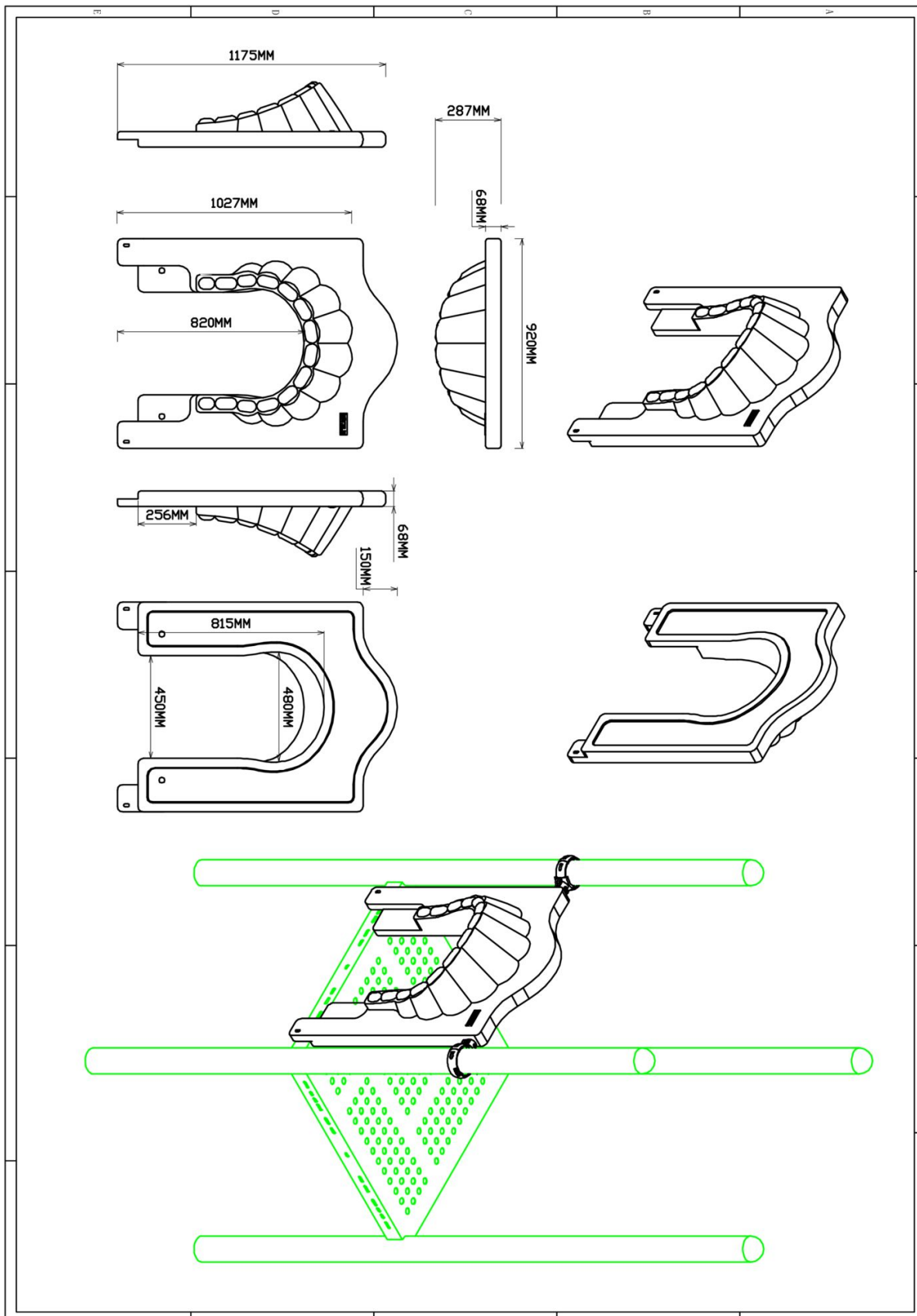


Bevestigings materiaal is per zakje verpakt en bovenstaande afbeelding zit in het zakje

Glijbaan paneel

1 STUK

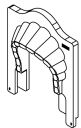

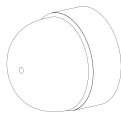

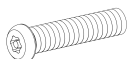
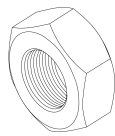
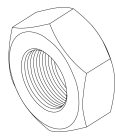


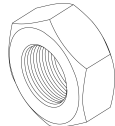
Hoofdafmetingen: 118x92x29cm

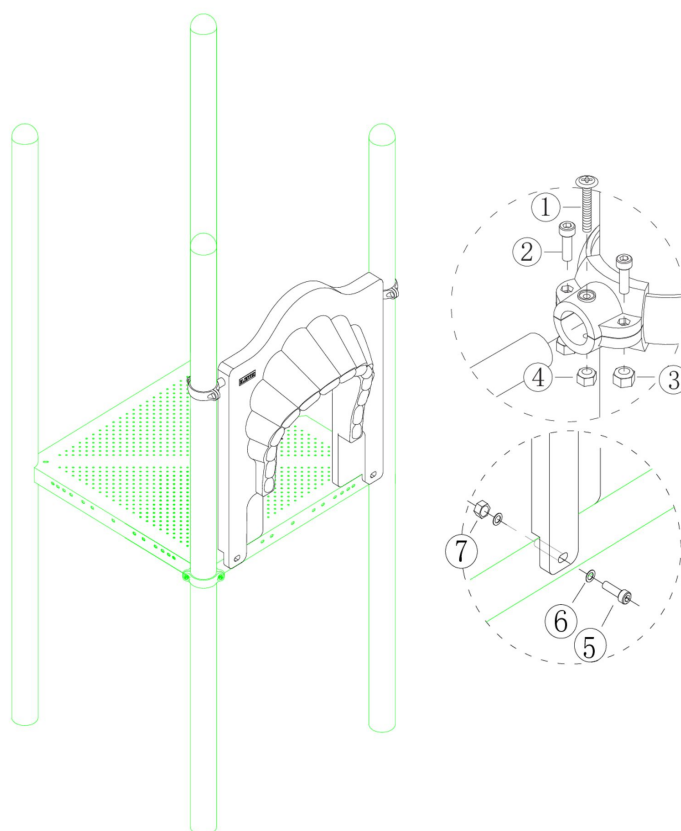


Glijbaan paneel

STAP 1 van 1

Omschrijving: Bevestiging van het glijbaanpaneel aan de vloer/staander

1 st. Glijbaan paneel	2 st. Small clamp + ring	2 st. Afdekdop M10	2 st. Kruiskop M6X65
			① 
4 st. Torx M8X20	4 st. Lock Moer M8	2 st. Lock Moer M6	2 st. Torx M10X50
② 	③ 	④ 	⑤ 
4 st. Ring M10 (middel)	2 st. Lock Moer M10		
⑥ 	⑦ 		



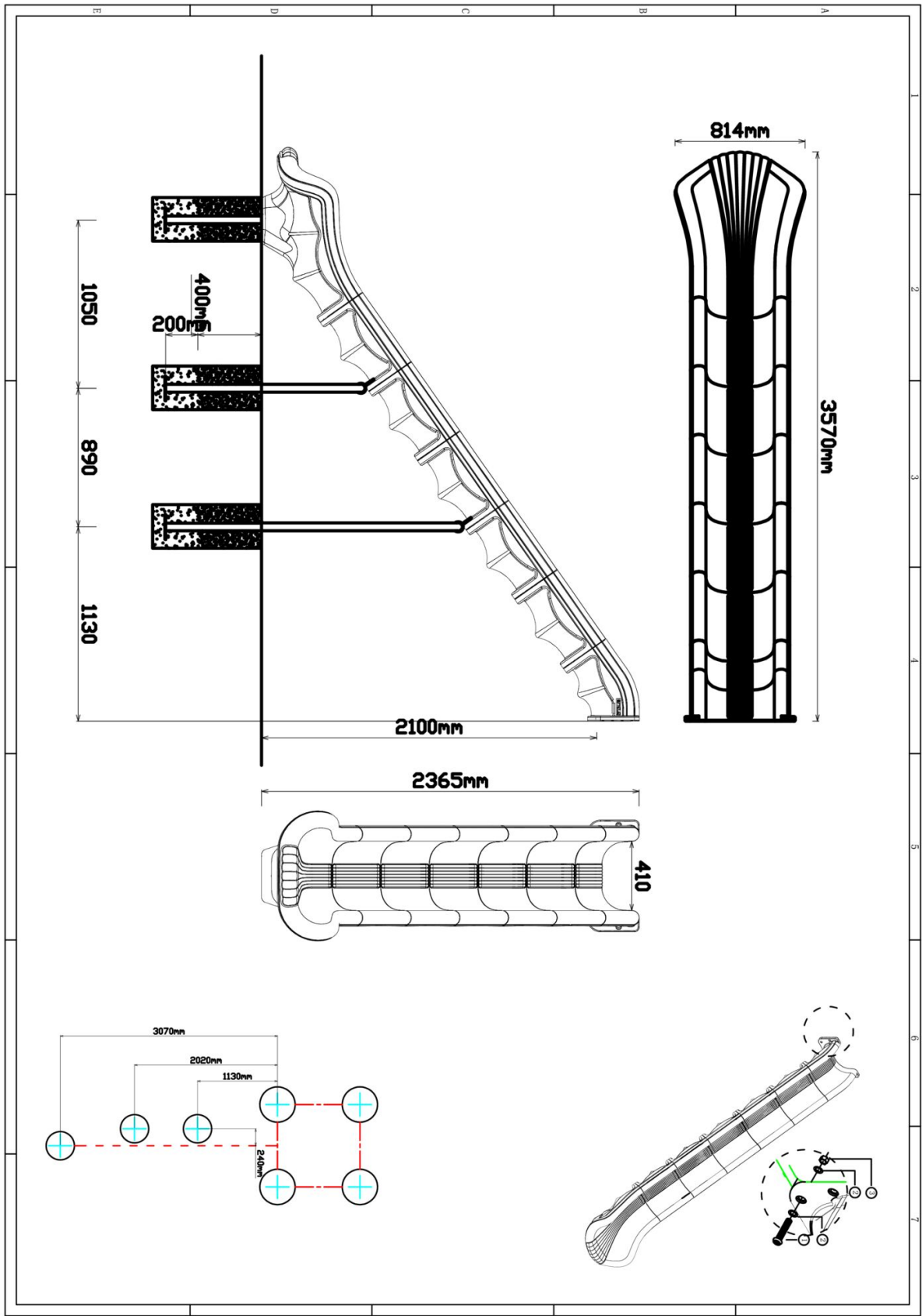
Bevestigings materiaal is per zakje verpakt en bovenstaande afbeelding zit in het zakje



210cm Sectie glijbaan

1 STUK


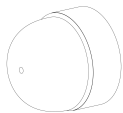
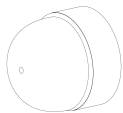

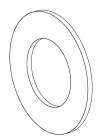
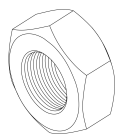
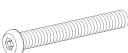
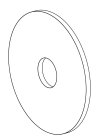
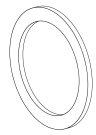

Hoofdafmetingen: 357x237x81cm

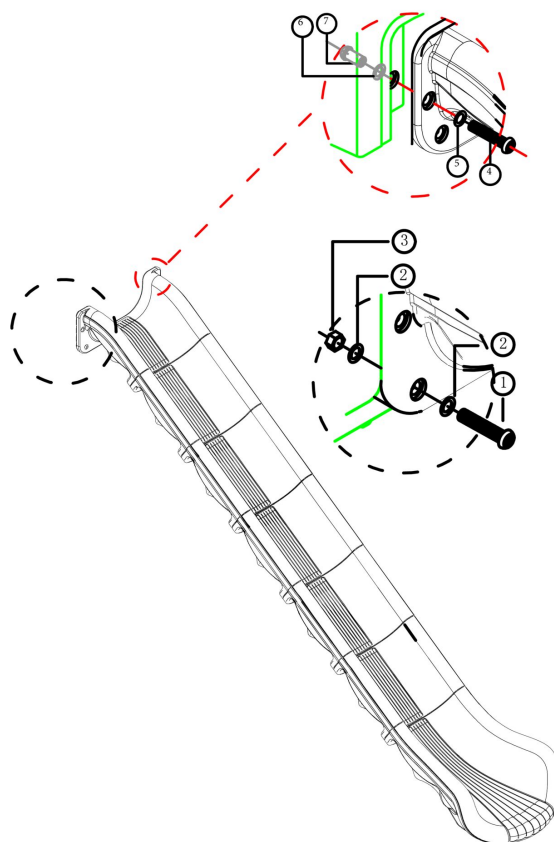


210cm Sectie glijbaan

STAP 1 van 2

Omschrijving: Glijbaan aan de vloer en het paneel bevestigen

1 st. 210cm Sectie glijbaan	2 st. Afdekdop M10	24 st. Afdekdop M8	2 st. Torx M10X45
			① 
4 st. Ring M10 (middel)	2 st. Lock Moer M10	2 st. Torx M8X35	2 st. Ring M8 (klein)
② 	③ 	④ 	⑤ 
2 st. Ring M12 (groot)	2 st. Torx Spiraalbout M12		
⑥ 	⑦ 		



Bevestigings materiaal is per zakje verpakt en bovenstaande afbeelding zit in het zakje

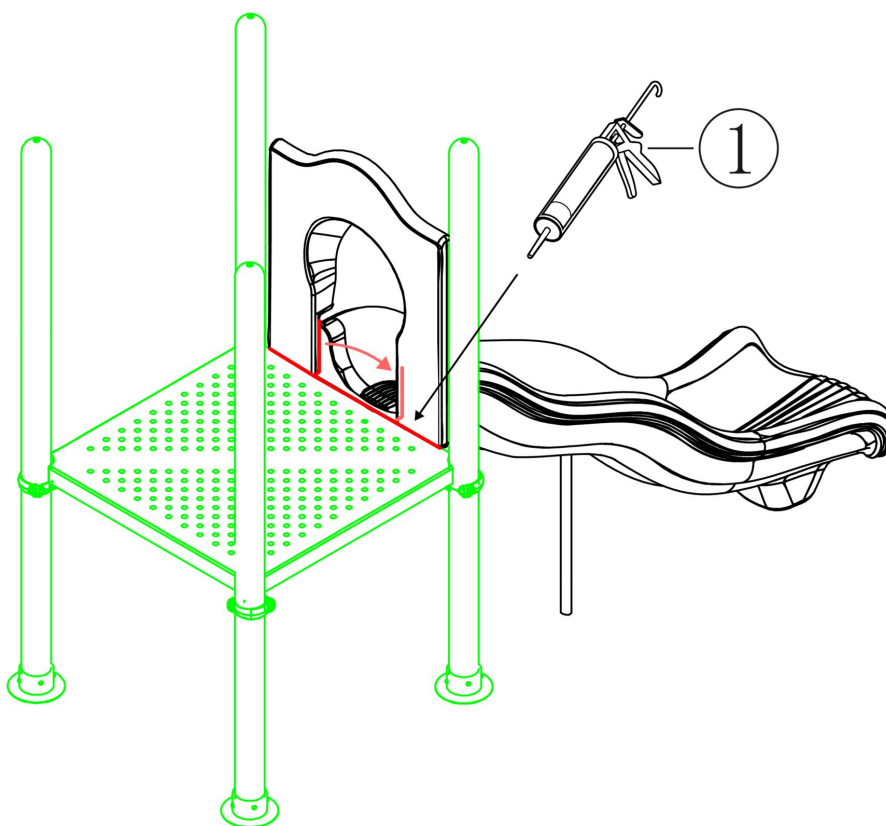
Torx Spiraalbout M12

STAP 2 van 2

Omschrijving: Voorkom vinger- en koordjesbeknelling bij de glijbaanaansluiting. Zorg ervoor dat er geen kieren en naden zitten tussen de vloer/glijbaanpaneel en de glijbaan. Oplossen door de naden af te dichten met blanke kit die meegeleverd is.

1 st. Kitspuit

1



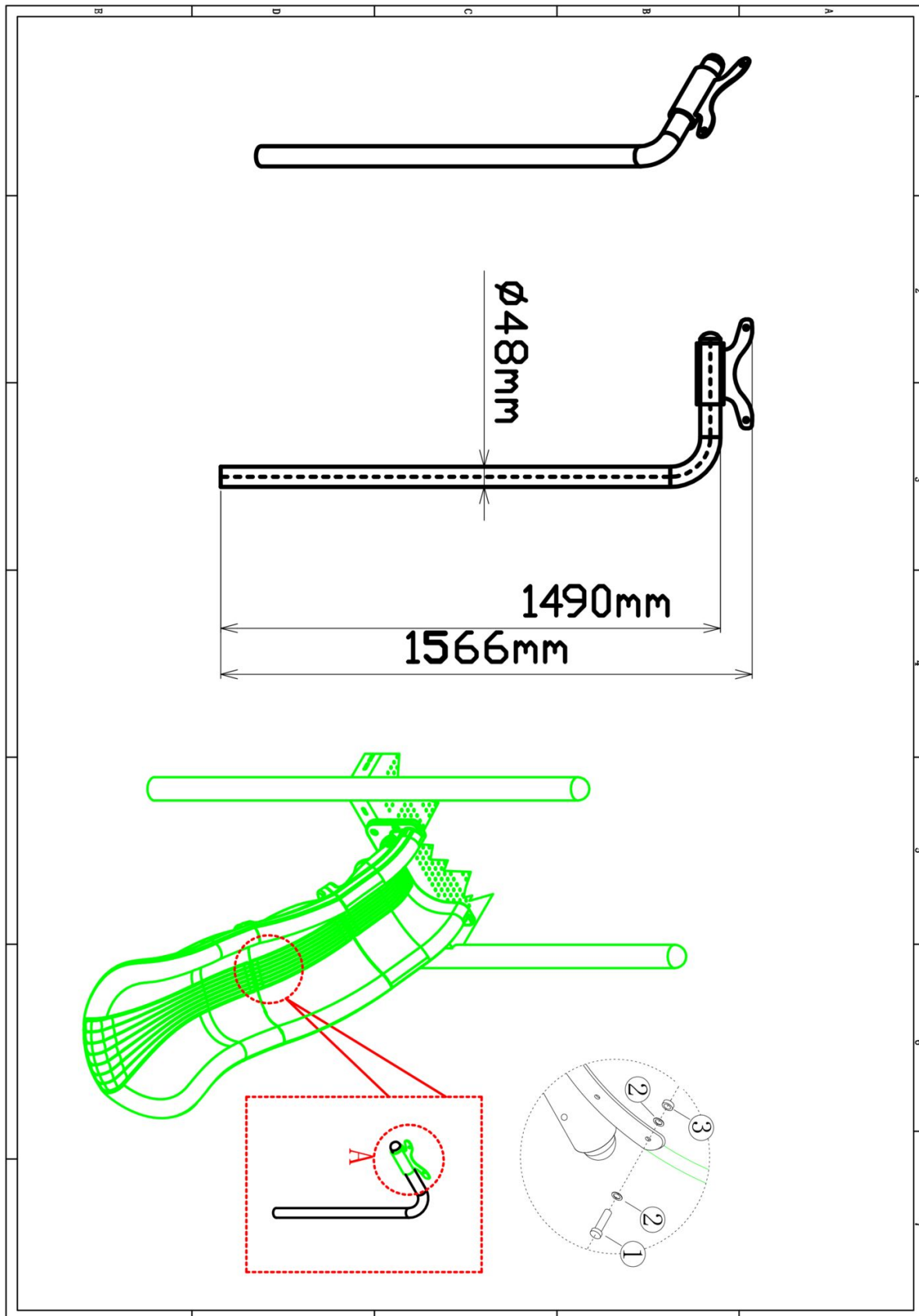
Bevestigings materiaal is per zakje verpakt en bovenstaande afbeelding zit in het zakje



Staander sectie glijbaan 157cm

1 STUK


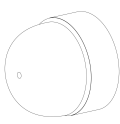
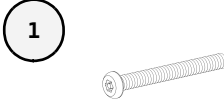

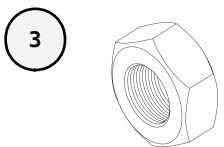
Hoofdafmetingen: 157x05cm

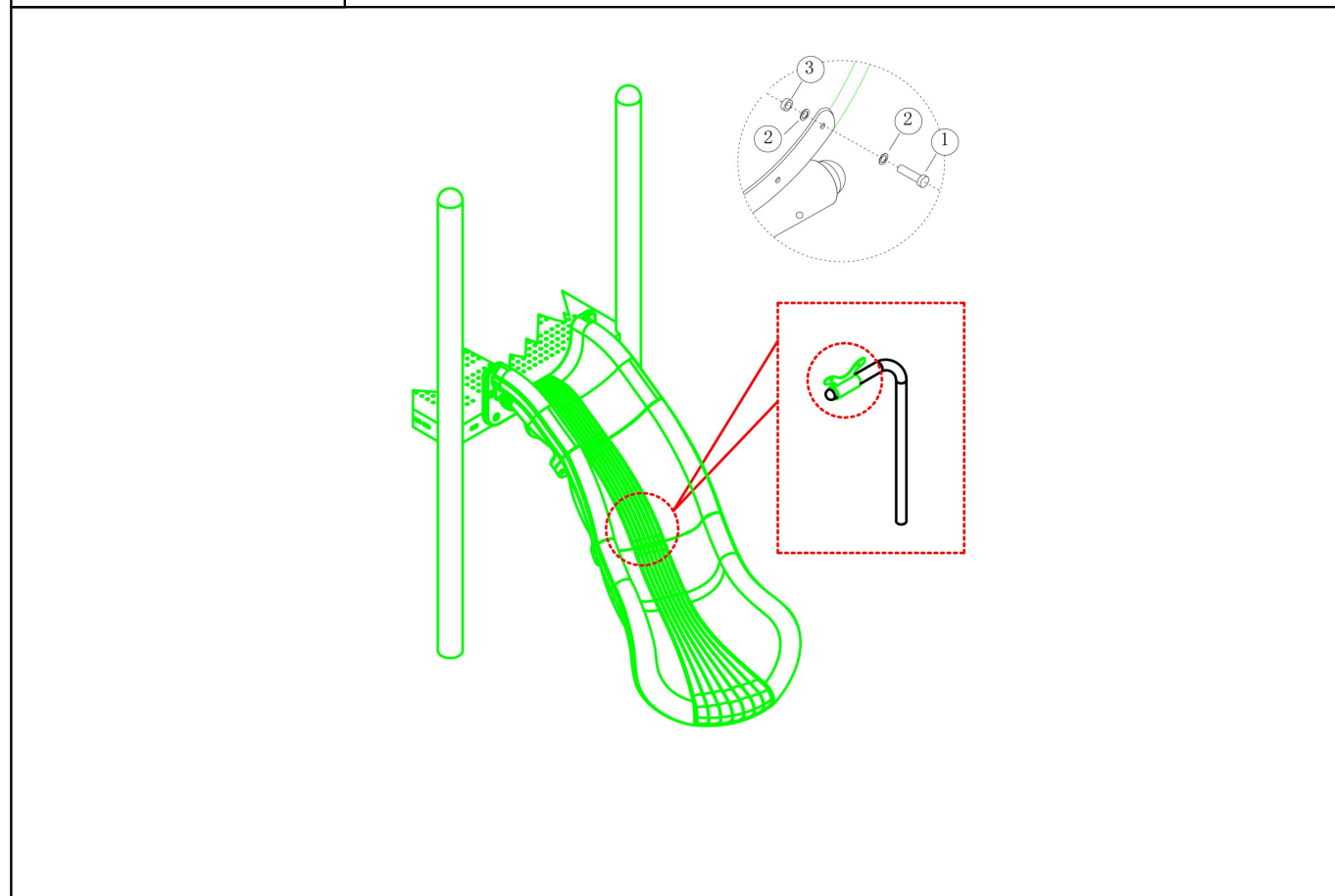


Staander sectie glijbaan 157cm

STAP 1 van 1

Omschrijving: Bevestiging tussen de glijbaan en de staander

1 st. Staander sectie glijbaan 157cm	2 st. Afdekdop M8	2 st. Torx M8X40	4 st. Ring M8 (klein)
			
2 st. Lock Moer M8			
			



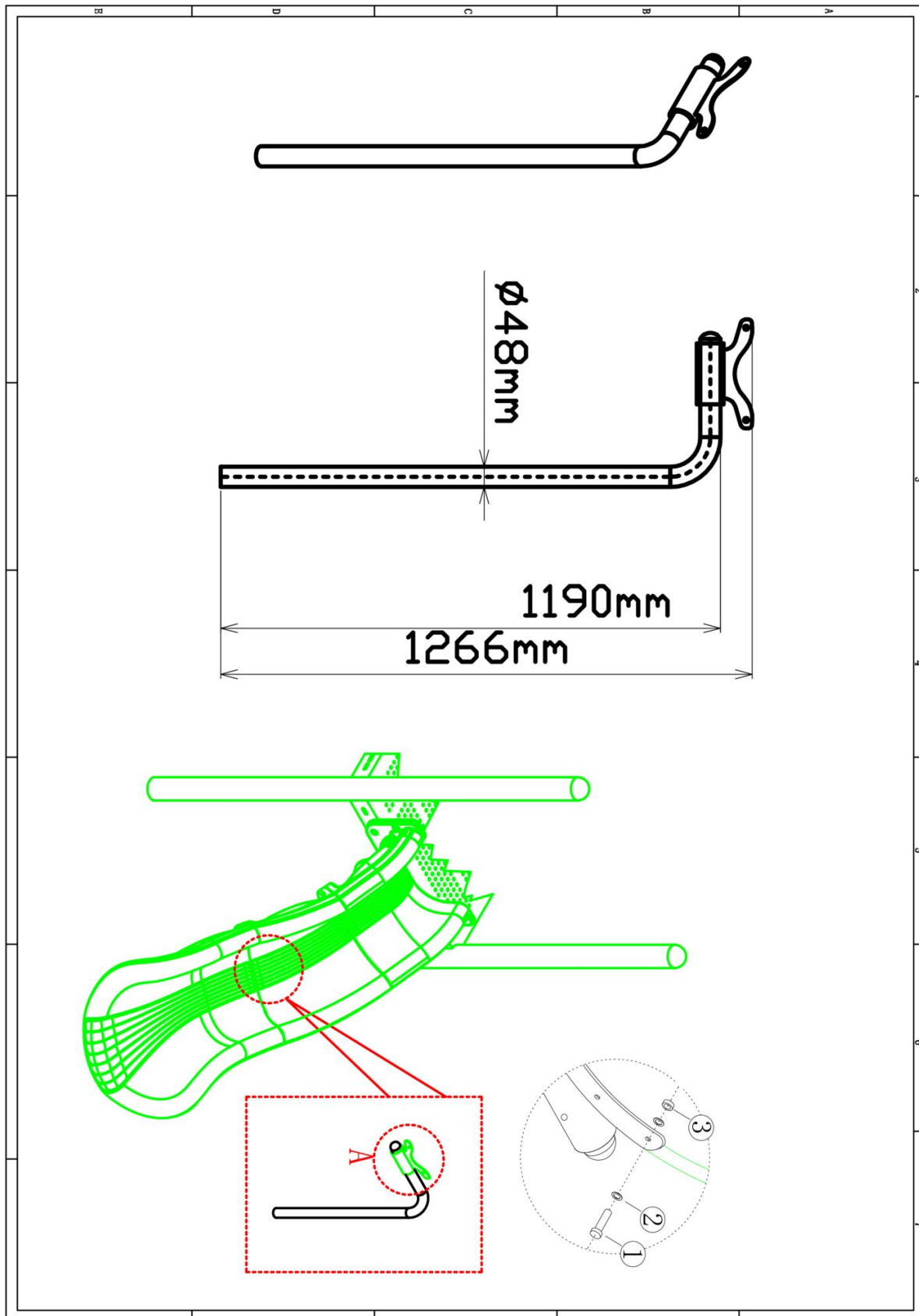
Bevestigings materiaal is per zakje verpakt en bovenstaande afbeelding zit in het zakje



Staander sectie glijbaan 127cm

1 STUK


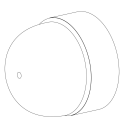
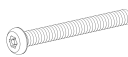

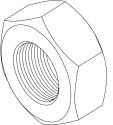
Hoofdafmetingen: 127xØ5cm

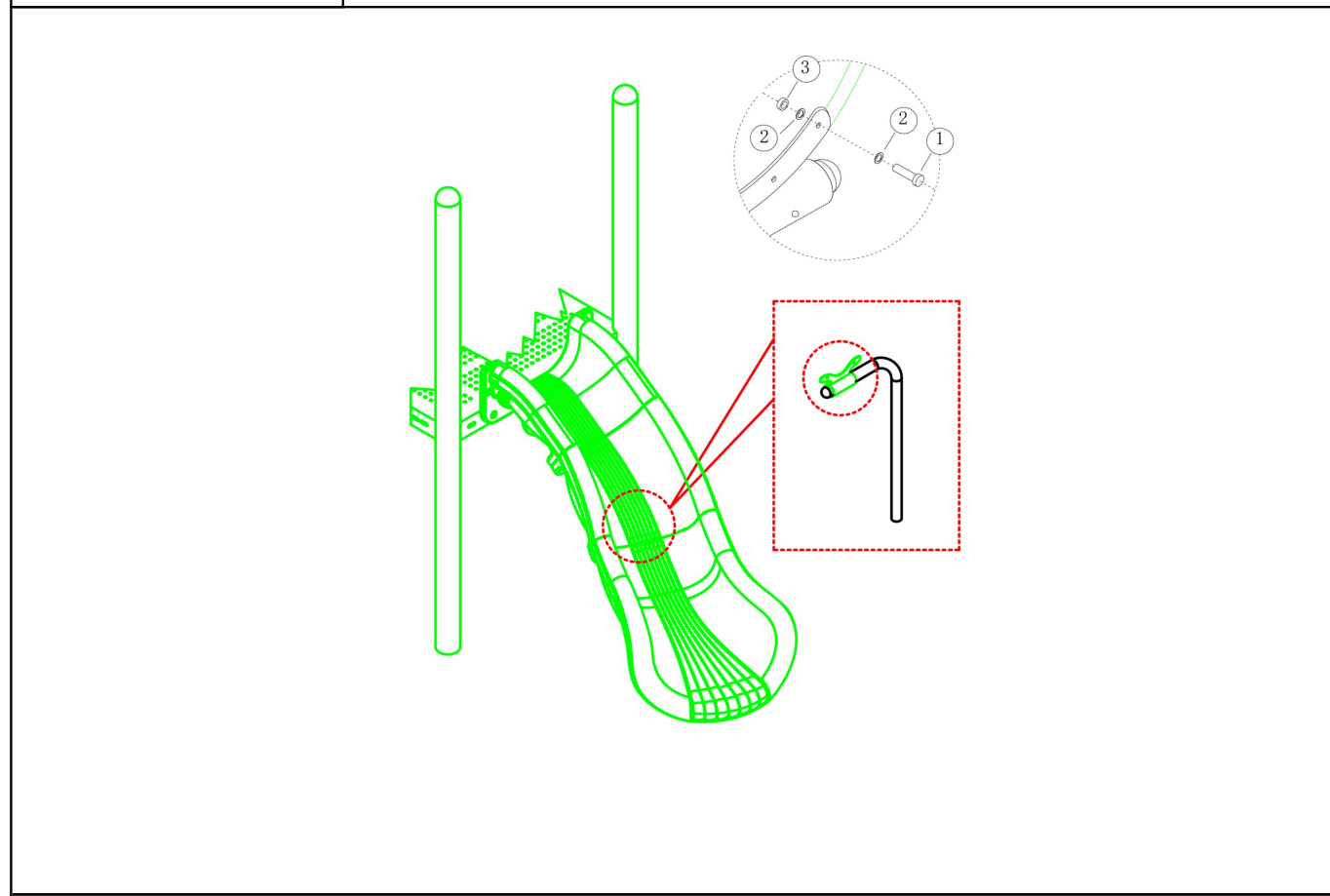


Staander sectie glijbaan 127cm

STAP 1 van 1

Omschrijving: Bevestiging tussen glijbaan en de staander

1 st. Staander sectie glijbaan 127cm	2 st. Afdekdop M8	2 st. Torx M8X40	4 st. Ring M8 (klein)
			
2 st. Lock Moer M8			
			



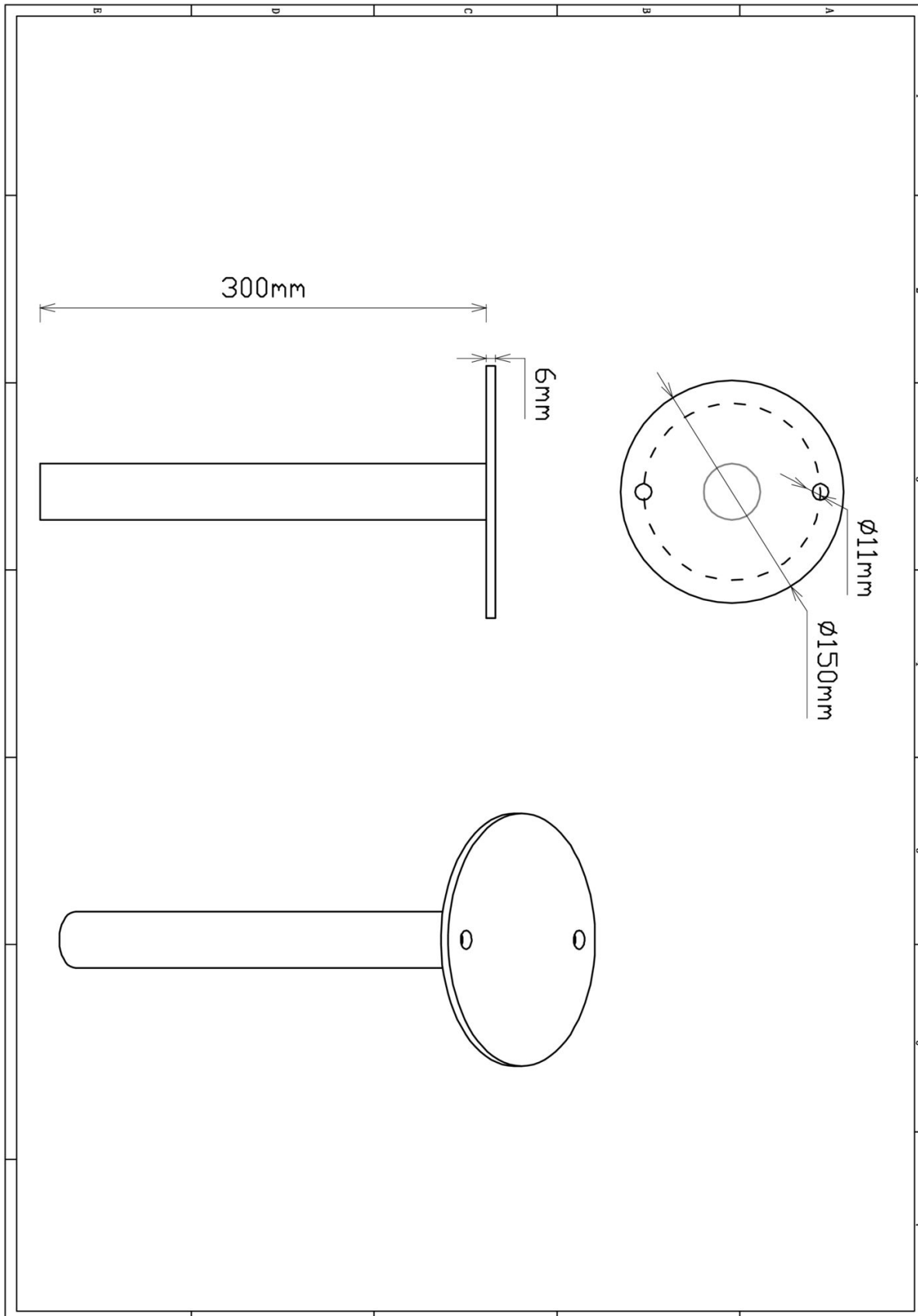
Bevestigings materiaal is per zakje verpakt en bovenstaande afbeelding zit in het zakje



Glijbaanvoet voorkant

1 STUK

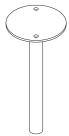
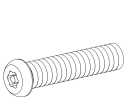
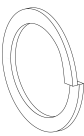

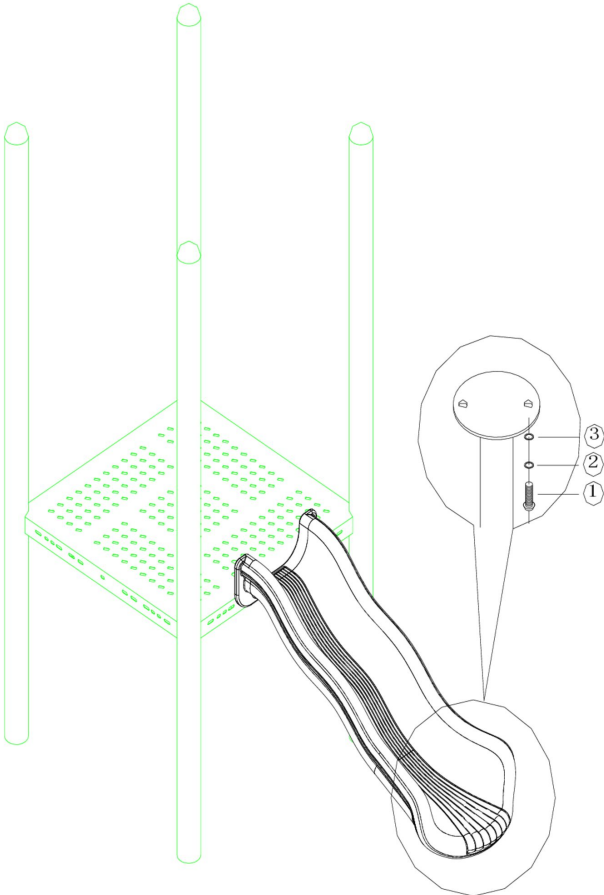
Hoofdafmetingen: 30x15cm



Glijbaanvoet voorkant

STAP 1 van 1

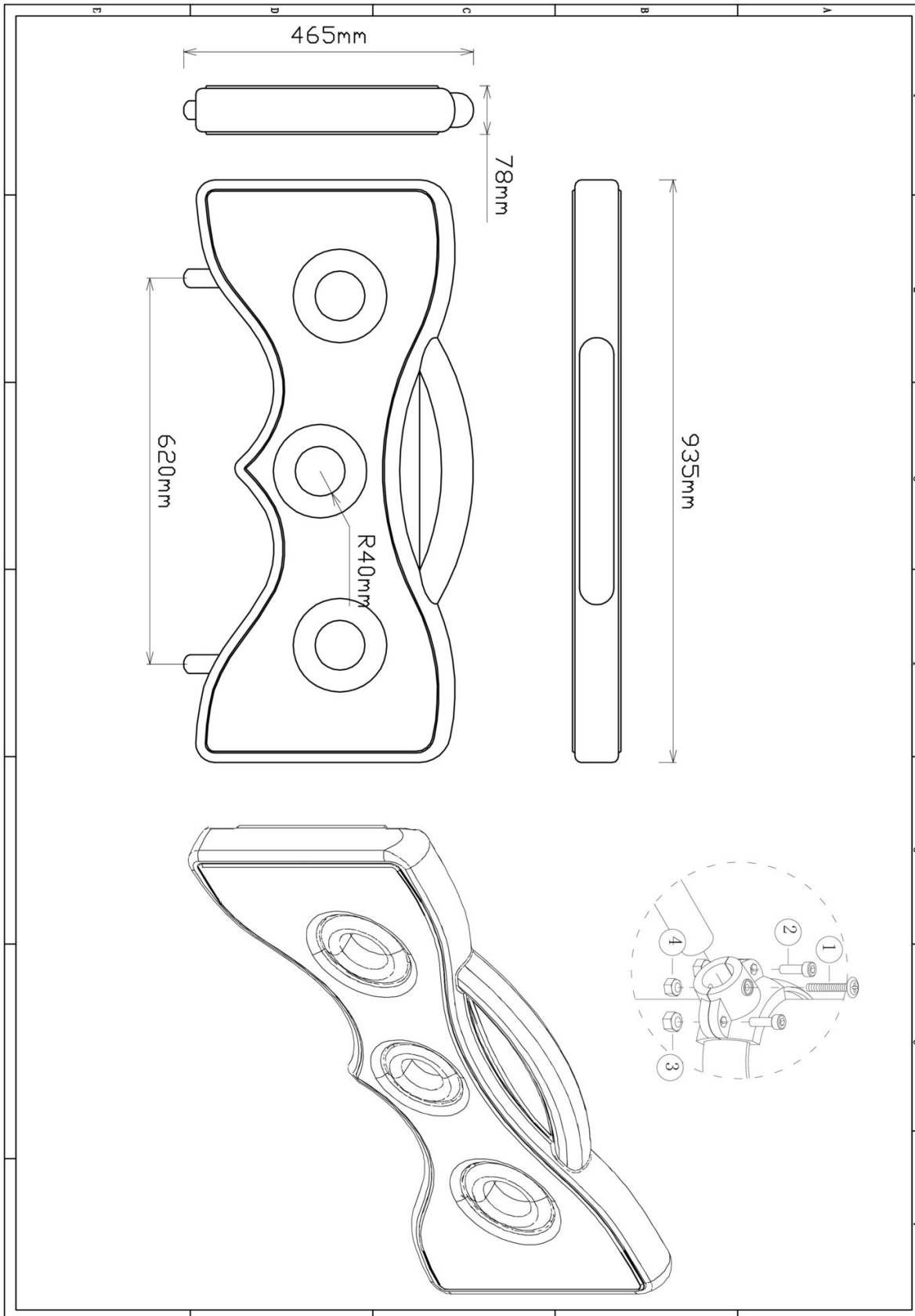
Omschrijving: Bevestiging van de voet onder de glijbaan

1 st. Glijbaanvoet voorkant	2 st. Torx M8X20	2 st. Veerring M8	2 st. Ring M8 (middel)
			
			
Bevestigings materiaal is per zakje verpakt en bovenstaande afbeelding zit in het zakje			

Extra paneel

3 STUKS




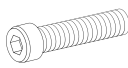


Hoofdafmetingen: 94x47x8cm

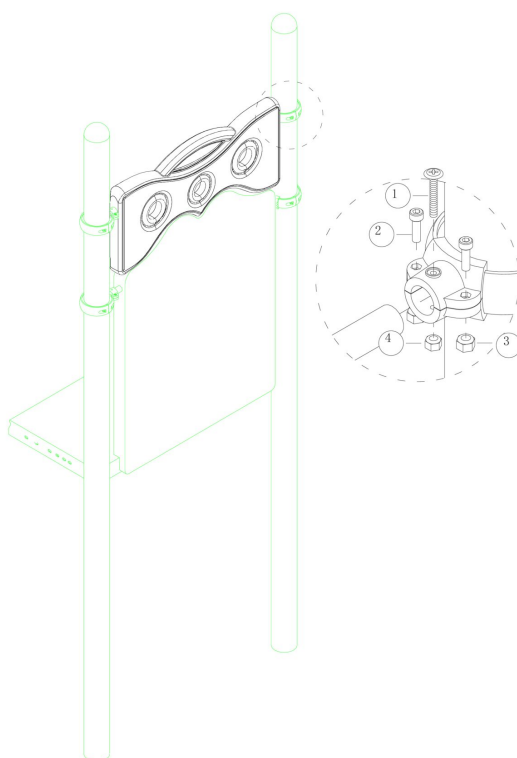


Extra paneel

STAP 1 van 1

Omschrijving: Bevestiging tussen de standers en het hek. Schuif het paneel op het paneel waar het op komt.

1 st. Extra paneel	2 st. Small clamp + ring	2 st. Kruiskop M6X65	4 st. Bout M8X20
			
4 st. Lock Moer M8	2 st. Lock Moer M6		
			



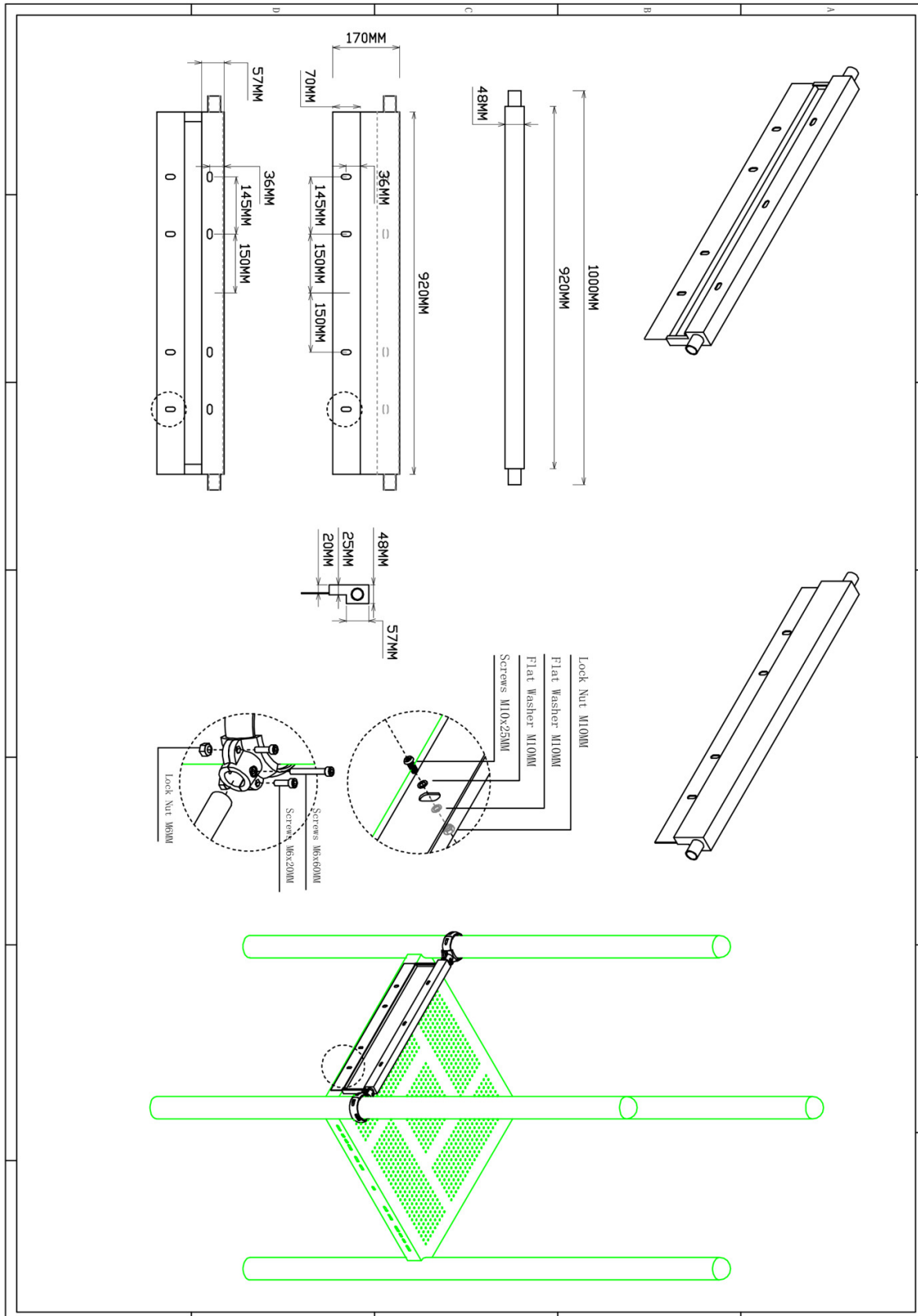
Bevestigings materiaal is per zakje verpakt en bovenstaande afbeelding zit in het zakje



Spiraalglijbaan 17cm opstapje

1 STUK


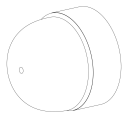

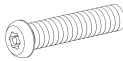

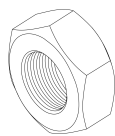
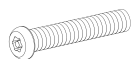
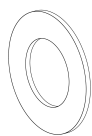

Hoofdafmetingen: 100x17x5cm

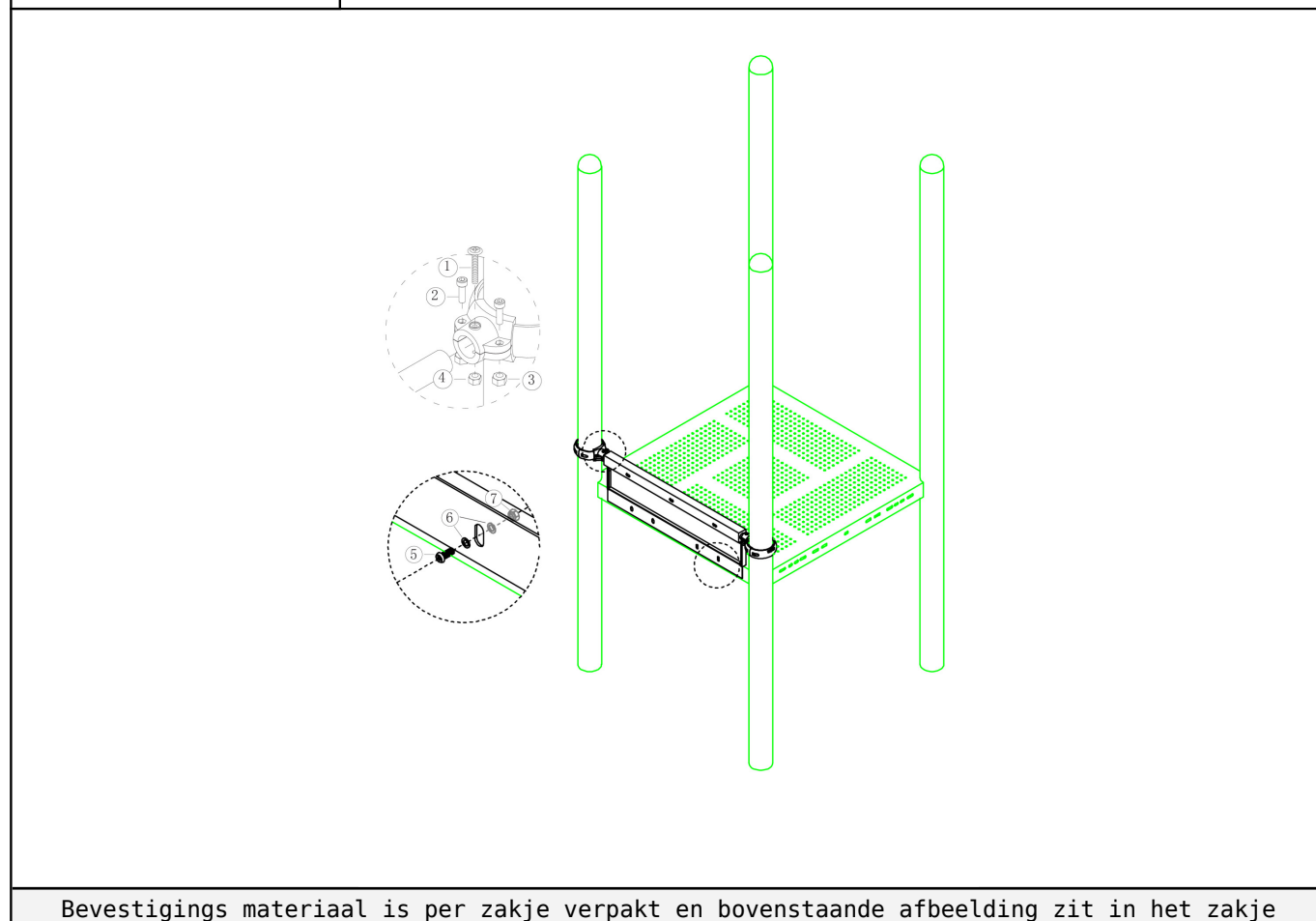


Spiraalglijbaan 17cm opstapje

STAP 1 van 1

Omschrijving: Bevestiging tussen het opstapje en de vloer

2 st. Small clamp + ring	4 st. Afdekdop M10	2 st. Kruiskop M6X65	4 st. Torx M8X20
		① 	② 
4 st. Lock Moer M8	2 st. Lock Moer M6	4 st. Torx M10X25	8 st. Ring M10 (middel)
③ 	④ 	⑤ 	⑥ 
4 st. Lock Moer M10			
⑦ 			



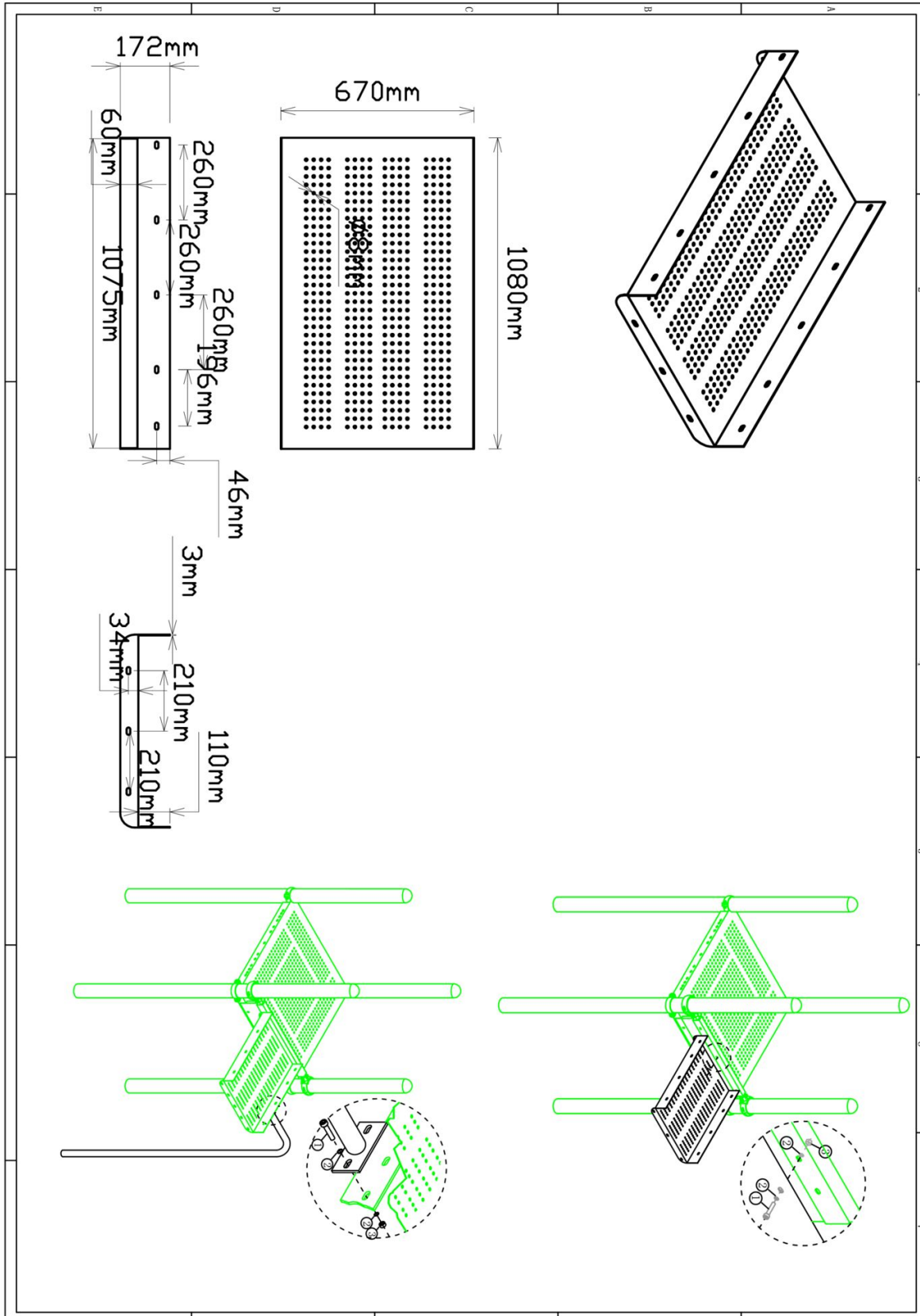
Bevestigings materiaal is per zakje verpakt en bovenstaande afbeelding zit in het zakje



Spiraalglijbaan plateau

1 STUK

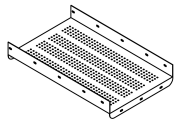
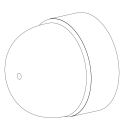
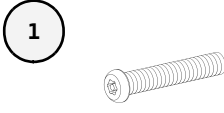

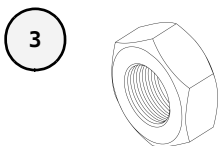
Hoofdafmetingen: 108x67x17cm

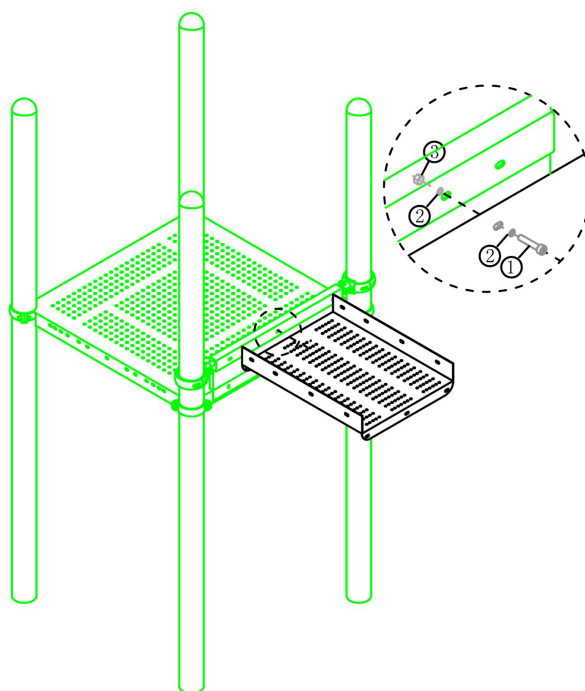


Spiraalglijbaan plateau

STAP 1 van 2

Omschrijving: Bevestiging tussen het plateau en de vloer

1 st. Spiraalglijbaan plateau	4 st. Afdekdop M10	4 st. Torx M10X25	8 st. Ring M10 (middel)
			
4 st. Lock Moer M10			
			


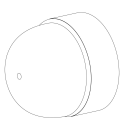
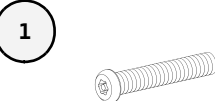




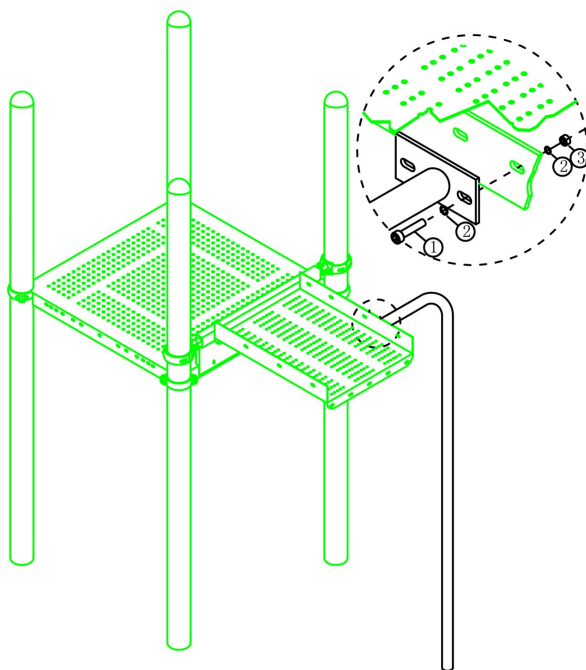
Bevestigings materiaal is per zakje verpakt en bovenstaande afbeelding zit in het zakje

Lock Moer M10

STAP 2 van 2

Omschrijving: Bevestiging tussen de staander en het plateau

1 st. Spiraal glijbaan staander	2 st. Afdekdop M10	2 st. Torx M10X25
		
4 st. Ring M10 (middel)	2 st. Lock Moer M10	
		

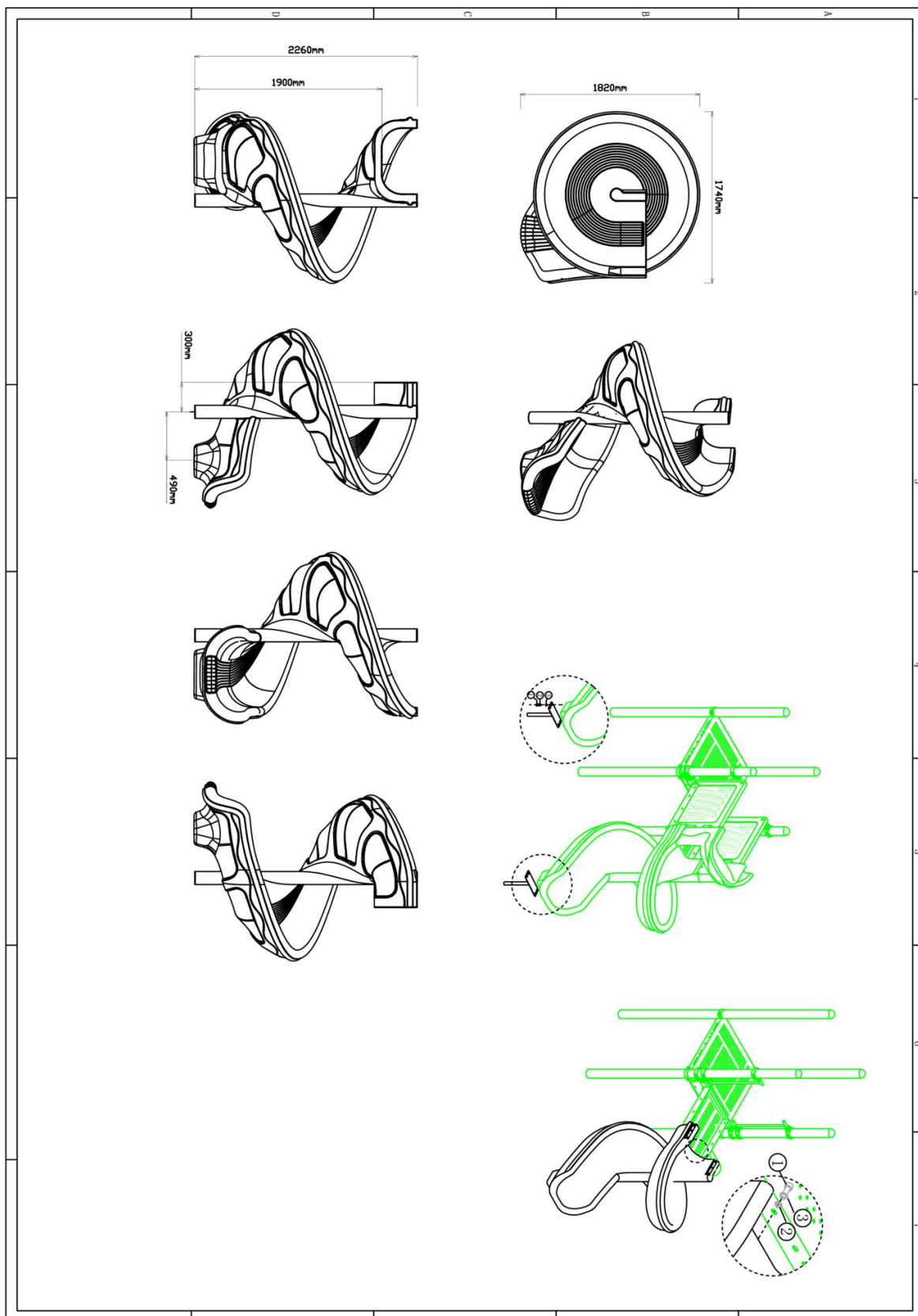


Bevestigings materiaal is per zakje verpakt en bovenstaande afbeelding zit in het zakje

Spiraal glijbaan

1 STUK



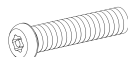
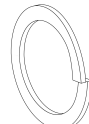

Hoofdafmetingen: 226x174x182cm

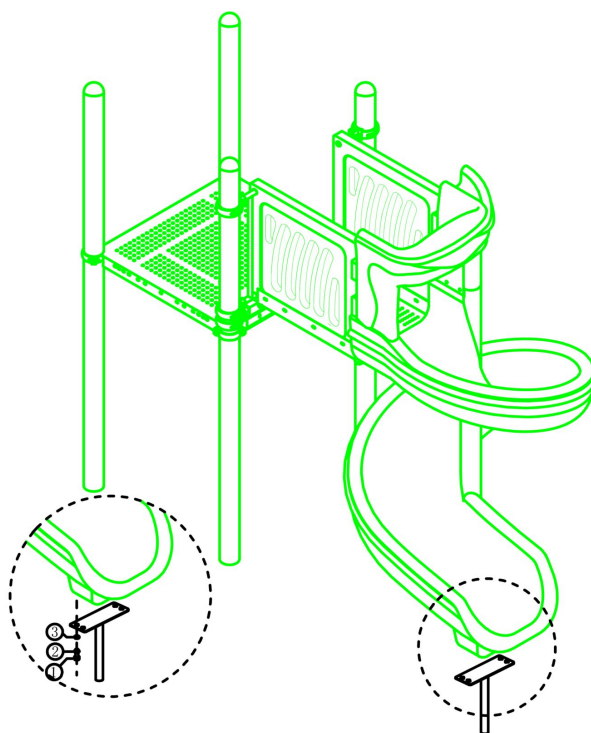


Spiraal glijbaan

STAP 1 van 2

Omschrijving: Bevestiging tussen de spiraal glijbaanvoet en de spiraal glijbaan

1 st. Spiraal glijbaan	1 st. Spiraal glijbaanvoet voorkant	4 st. Torx M8X20	4 st. Veerring M8
		 1	 2
4 st. Ring M8 (middel)			
 3			

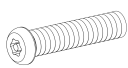
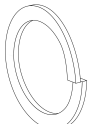



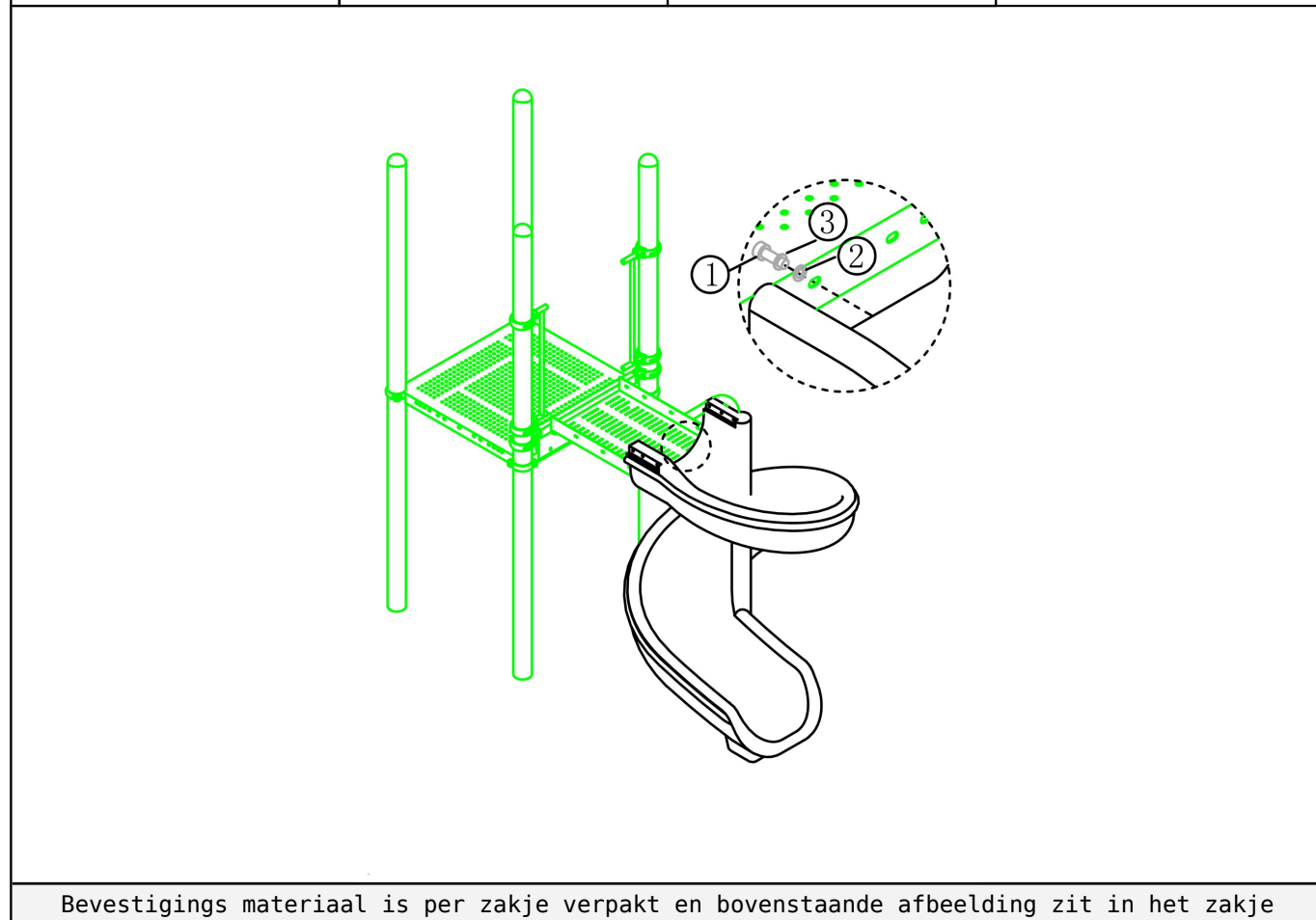
Bevestigings materiaal is per zakje verpakt en bovenstaande afbeelding zit in het zakje

Ring M8 (middel)

STAP 2 van 2

Omschrijving: Bevestiging tussen de spiraal glijbaan en het plateau

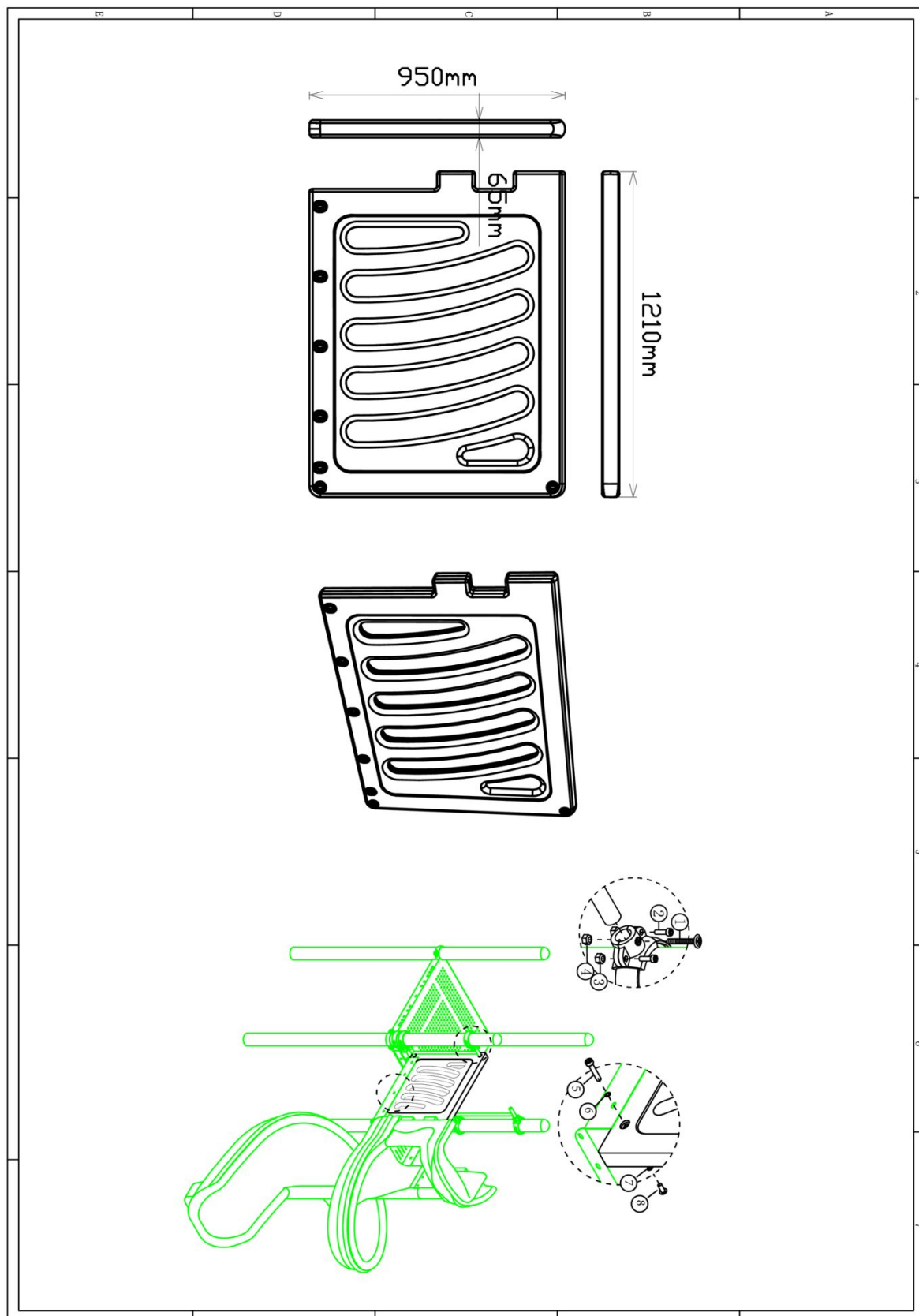
3 st. Torx M10X20	3 st. Veerring M10	3 st. Ring M10 (middel)
		



Spiraal glijbaan paneel

2 STUKS




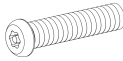

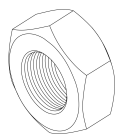

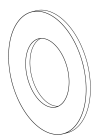
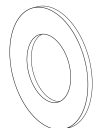

Hoofdafmetingen: 121x95x7cm

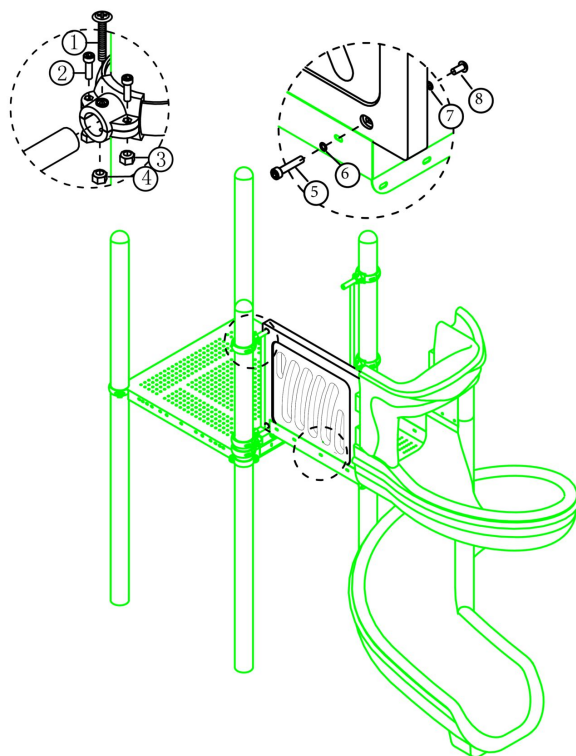


Spiraal glijbaan paneel

STAP 1 van 1

Omschrijving: Bevestiging tussen het paneel en de staanders en het plateau

2 st. Spiraal glijbaan paneel	2 st. Small clamp + ring	2 st. Kruiskop M6X65	4 st. Torx M8X20
		① 	② 
4 st. Lock Moer M8	2 st. Lock Moer M6	8 st. Torx M8X75	8 st. Ring M8 (middel)
③ 	④ 	⑤ 	⑥ 
8 st. Ring M12 (middel)	8 st. Torx Spiraalbout M12		
⑦ 	⑧ 		

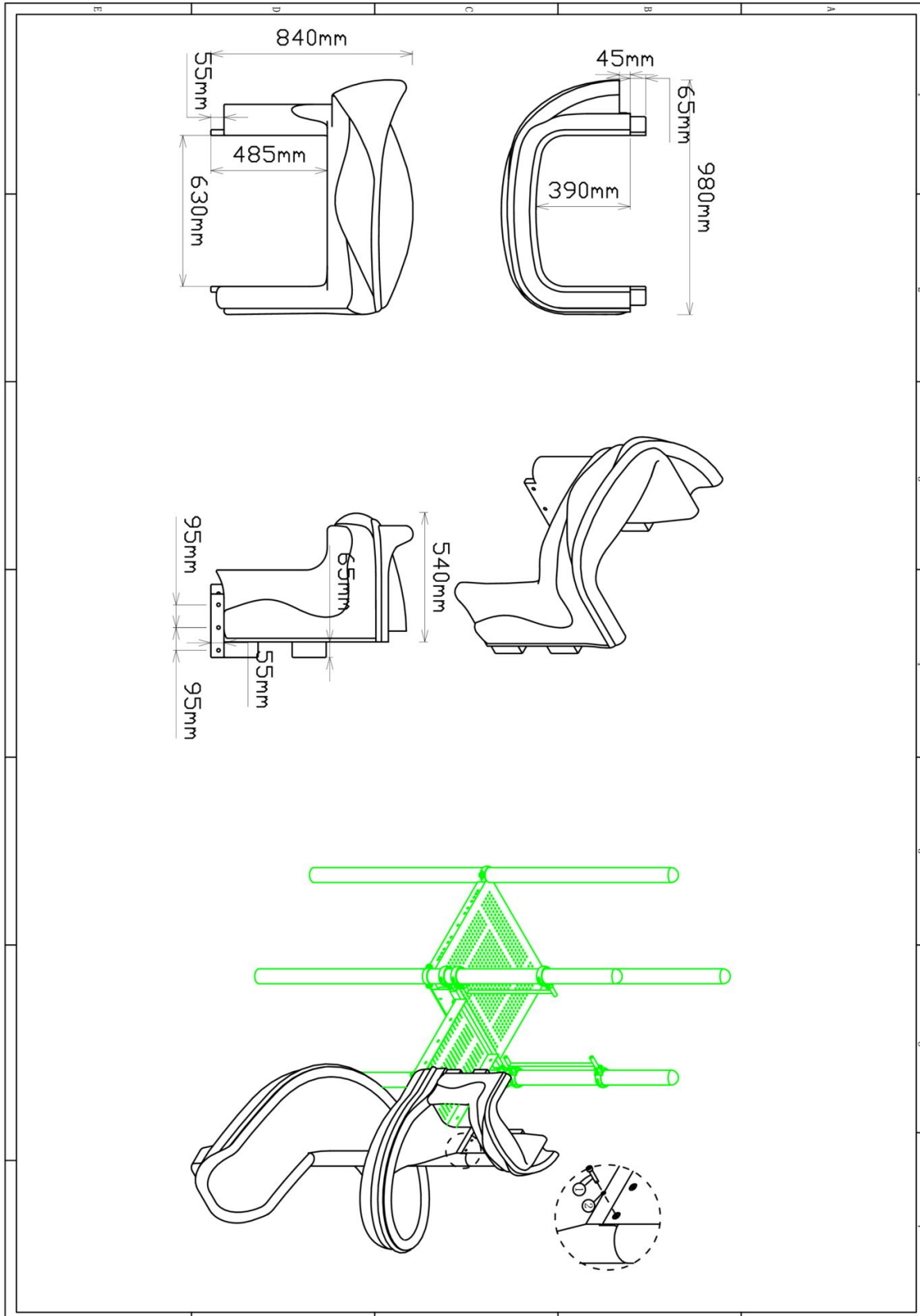


Bevestigings materiaal is per zakje verpakt en bovenstaande afbeelding zit in het zakje

Spiraal glijbaan dakpaneel

1 STUK

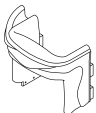
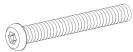
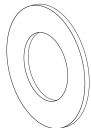
Hoofdafmetingen: 98x54x84cm

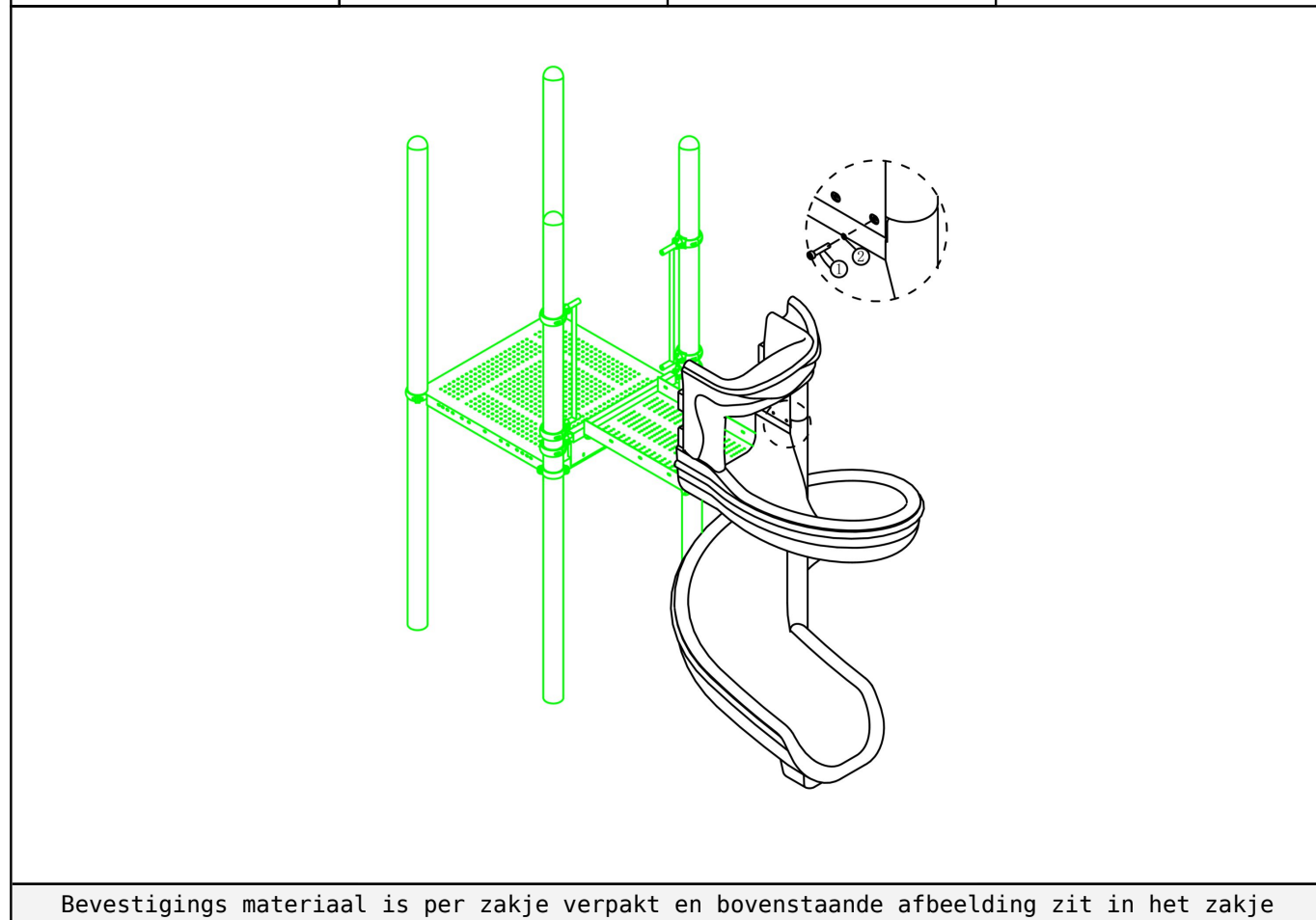


Spiraal glijbaan dakpaneel

STAP 1 van 1

Omschrijving: Bevestiging tussen de spiraal glijbaan en het dakpaneel

1 st. Spiraal glijbaan dakpaneel	6 st. Torx M10X35	6 st. Ring M10 (middel)
		





Spiraal glijbaan staander

1 STUK

Hoofdafmetingen:

Er is geen technische tekening aan dit onderdeel toegevoegd.



Spiraal glijbaanvoet voorkant

1 STUK

Hoofdafmetingen:

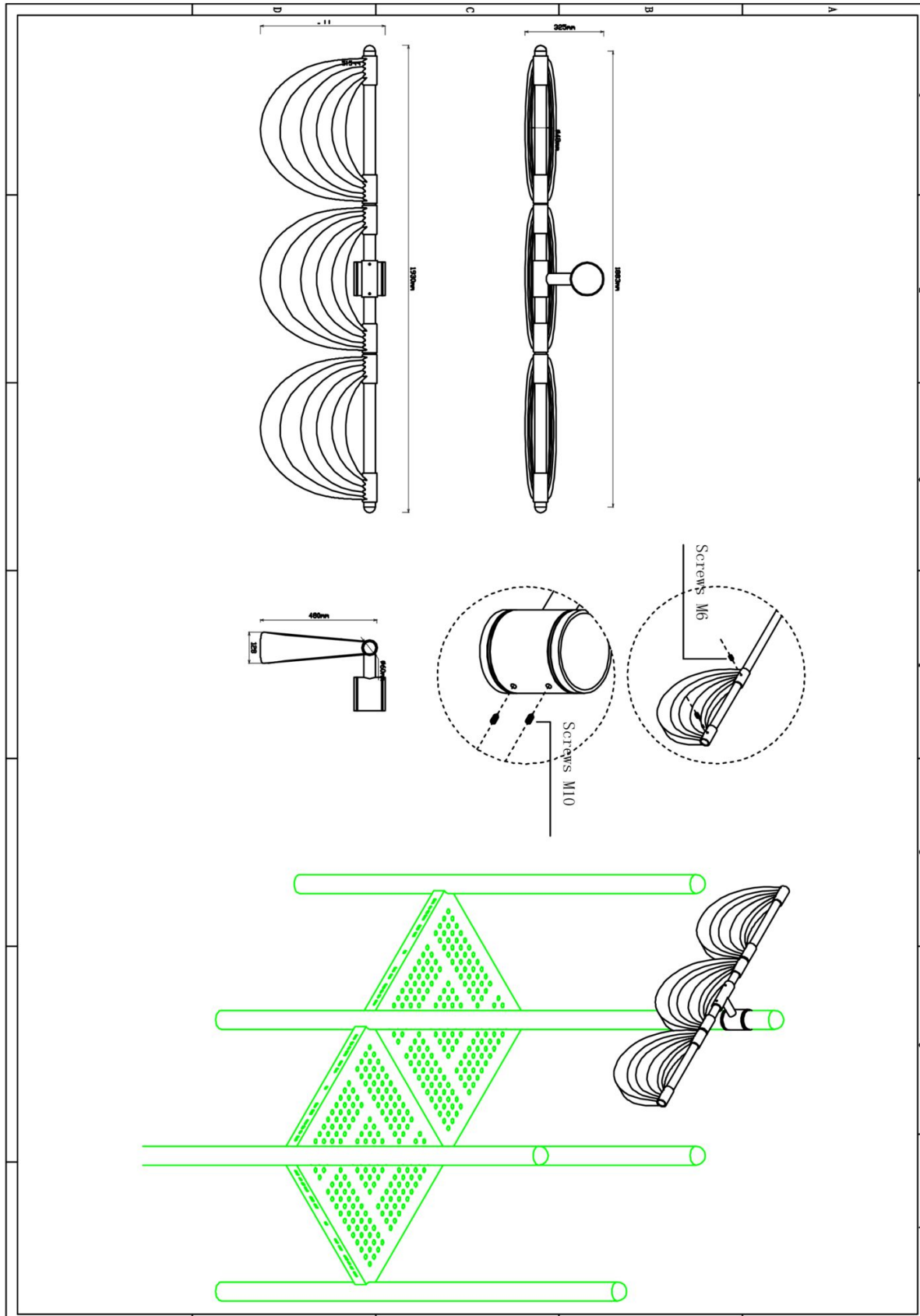
Er is geen technische tekening aan dit onderdeel toegevoegd.



Zeil schip 3st

2 STUKS

Hoofdafmetingen: 193x33x52



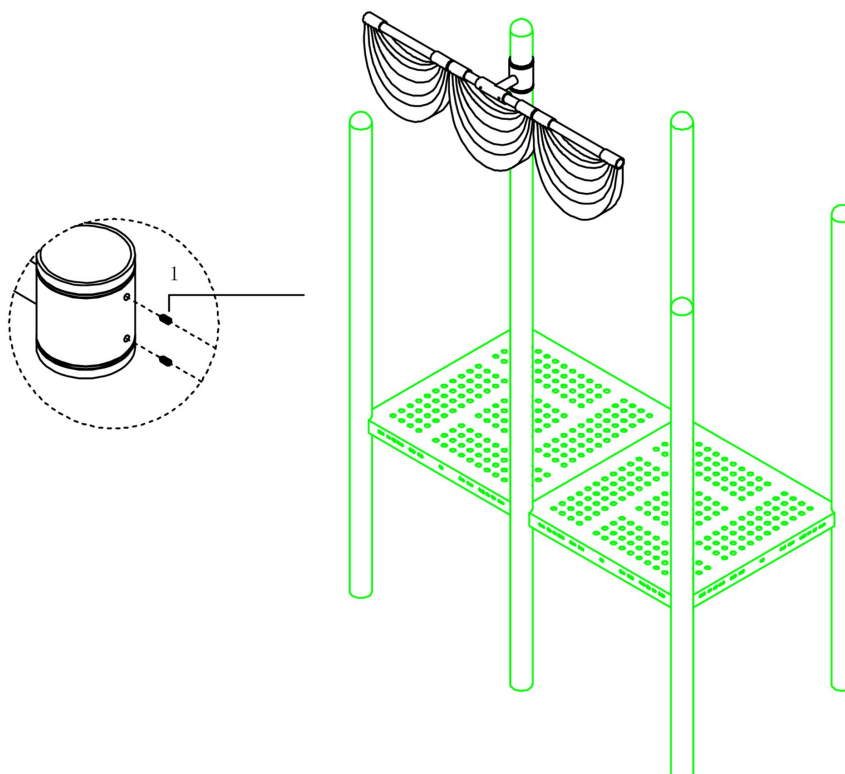
Zeil schip 3st

STAP 1 van 1

Omschrijving: Bevestiging tussen zeil en staander. Bevestiging 60 cm onder de paalkap

2 st. Kruiskop M3X16
Zelftap

1

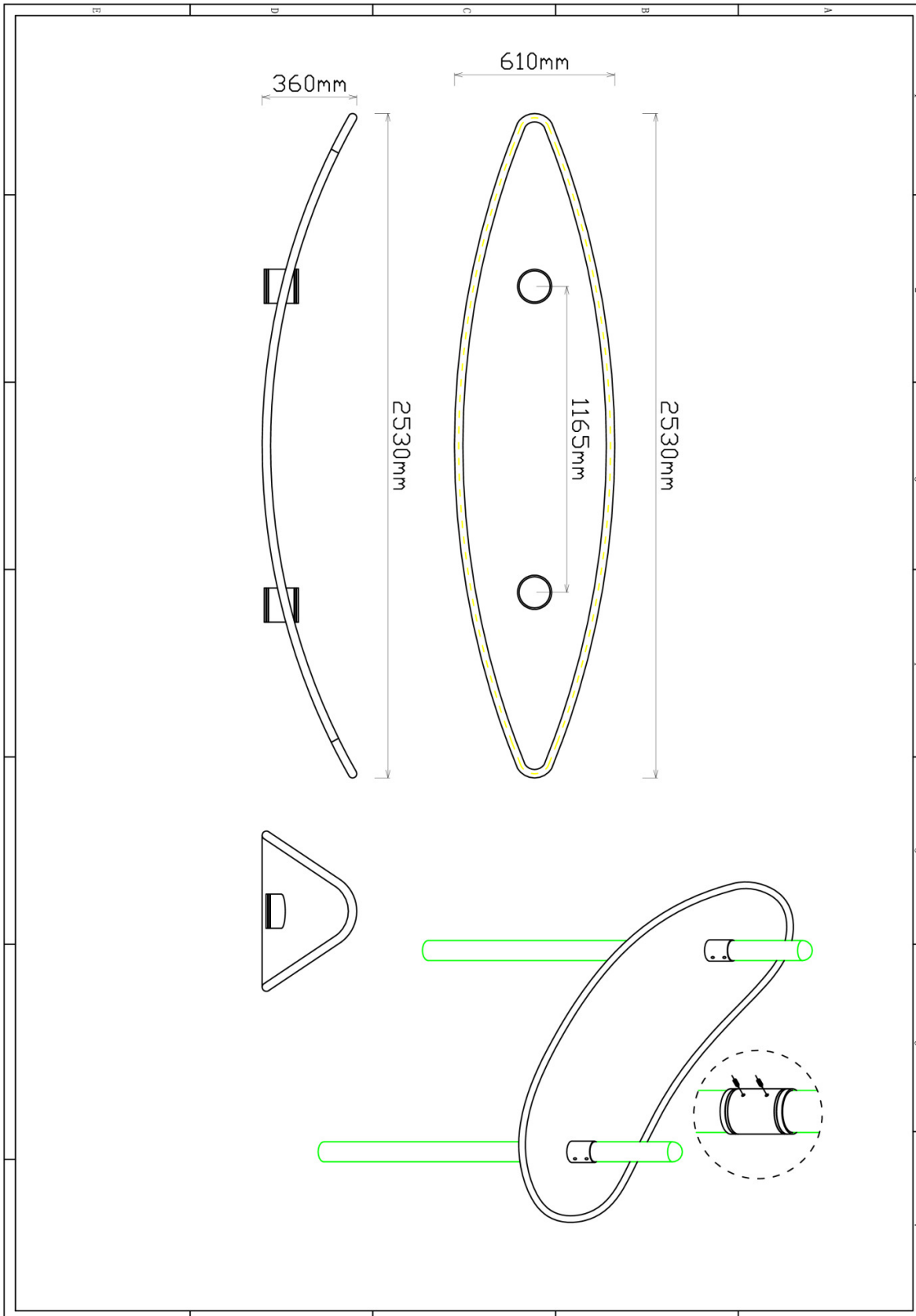


Bevestigings materiaal is per zakje verpakt en bovenstaande afbeelding zit in het zakje

Top zeil schip

1 STUK

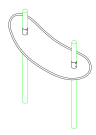

Hoofdafmetingen: 253x61x36cm

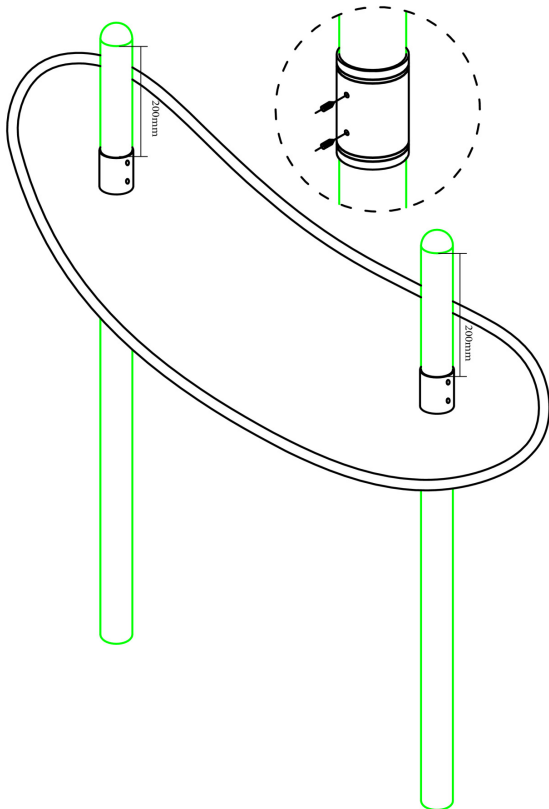


Top zeil schip

STAP 1 van 1

Omschrijving: Bevestiging van het zeil tussen de staanders. Bevestig het zeil 20cm onder de paalkap (zie tekening)

1 st. Top zeil schip	4 st. Kruiskop M4x50 Zelftap
	 1

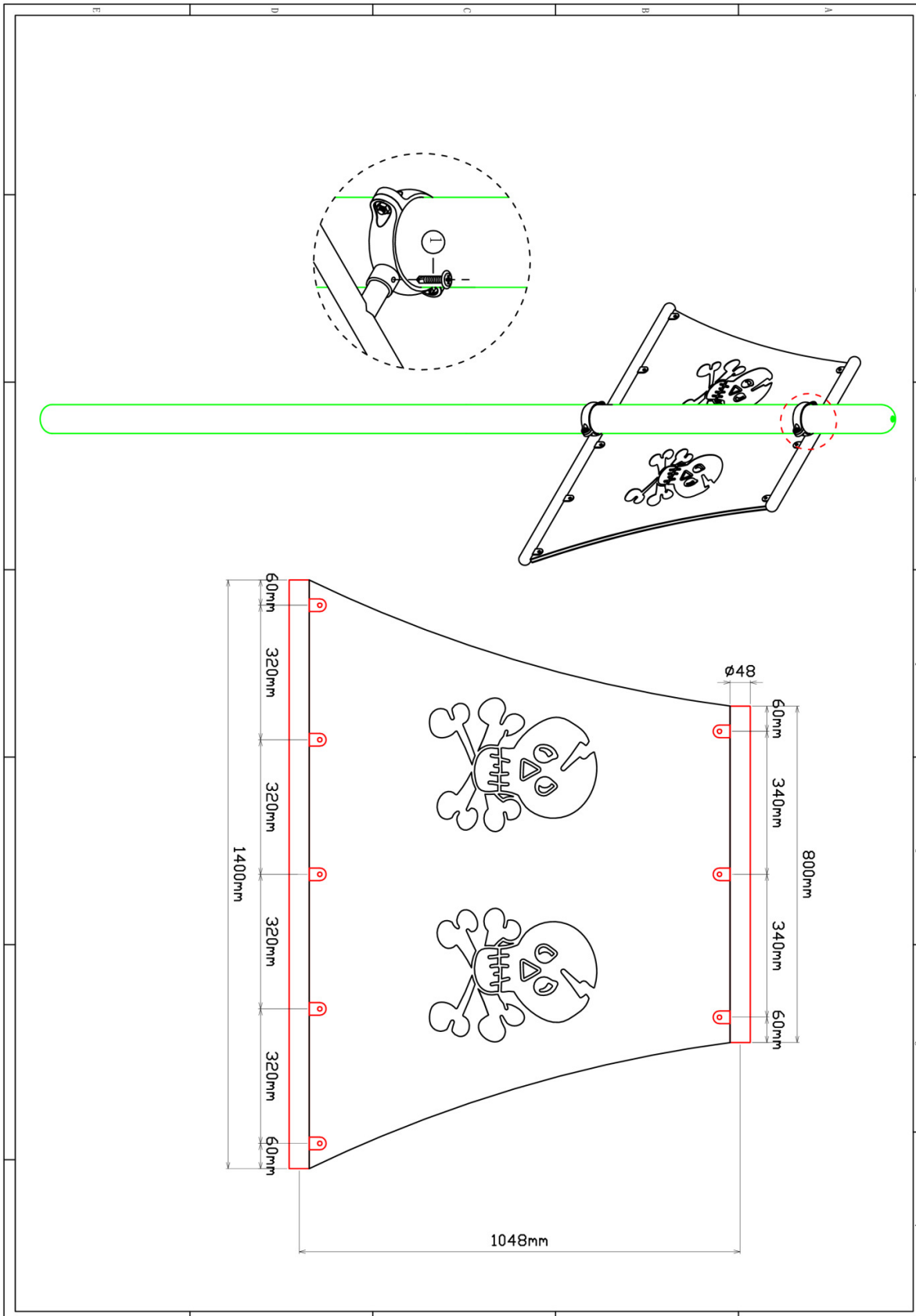


Bevestigings materiaal is per zakje verpakt en bovenstaande afbeelding zit in het zakje

Piraten Zeil

2 STUKS

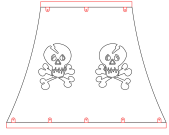

Hoofdafmetingen: 140x105x5cm

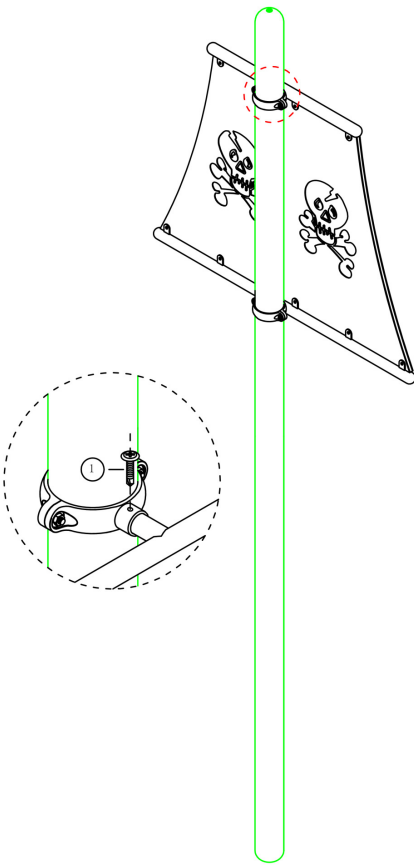


Piraten Zeil

STAP 1 van 1

Omschrijving: Bevestiging tussen het zeil en de staander

<p>1 st. Piraten Zeil</p>	<p>2 st. Kruiskop M4x50 Zelftap</p>
	<p>1</p> 



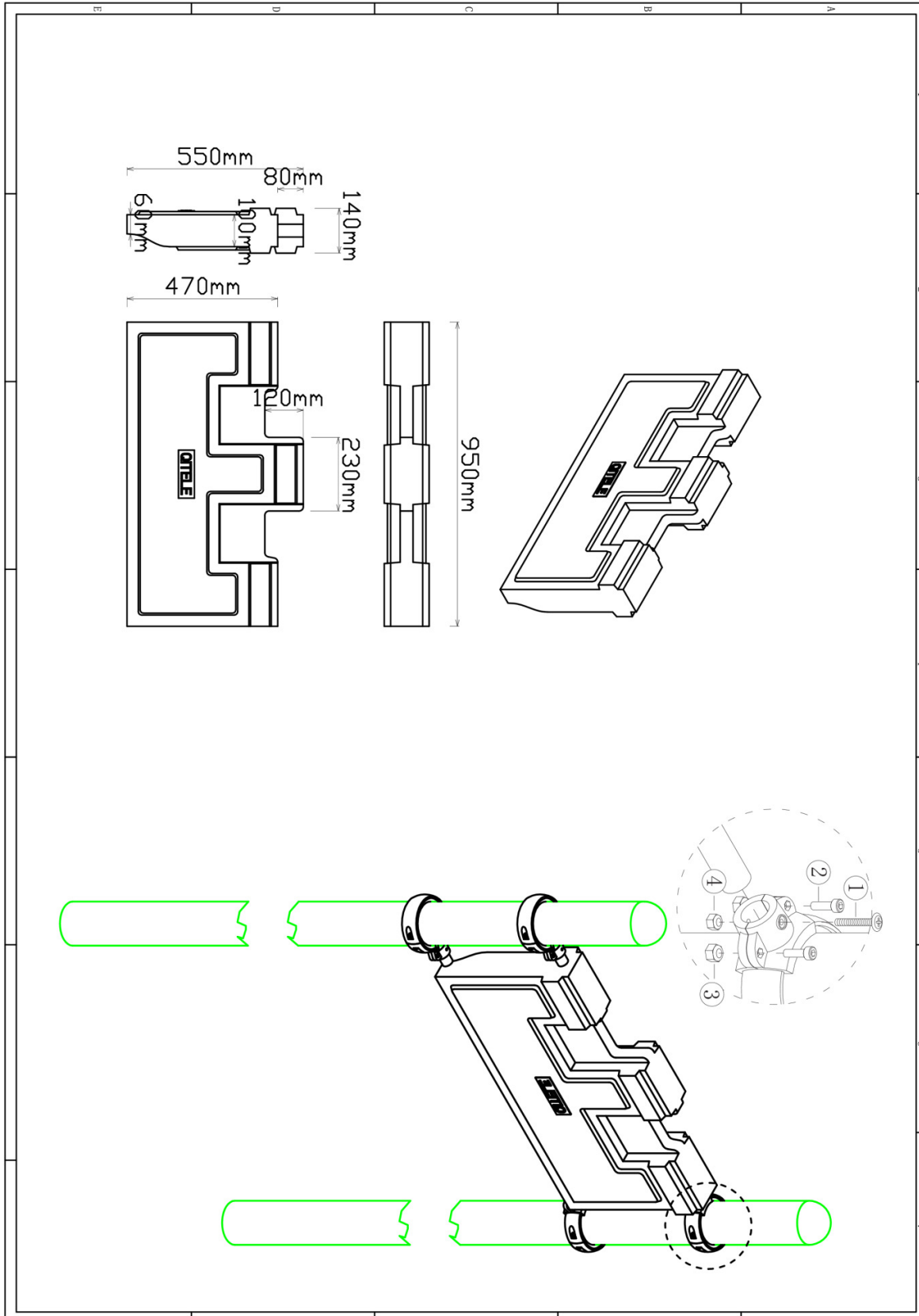
Bevestigings materiaal is per zakje verpakt en bovenstaande afbeelding zit in het zakje



Extra paneel Schip

6 STUKS

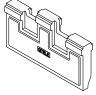


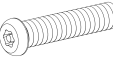
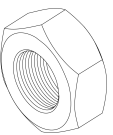

Hoofdafmetingen: 95x55x14cm

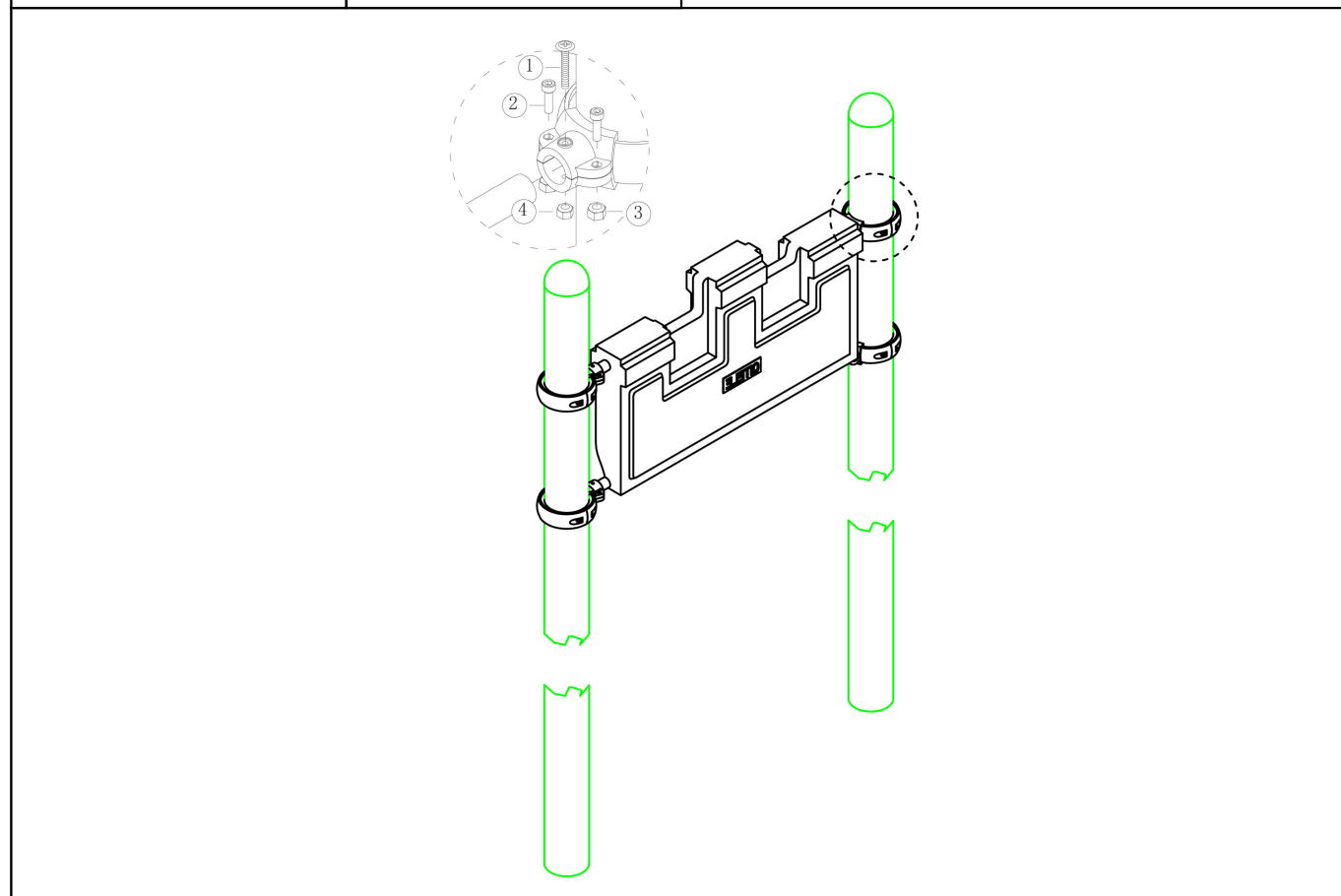


Extra paneel Schip

STAP 1 van 1

Omschrijving: Bevestiging tussen het paneel en de staanders. Bevestig het paneel 5cm boven het onderliggende paneel

1 st. Extra paneel Schip	4 st. Small clamp + ring	4 st. Kruiskop M6X65	8 st. Torx M8X20
			
8 st. Lock Moer M8	4 st. Lock Moer M6		
			

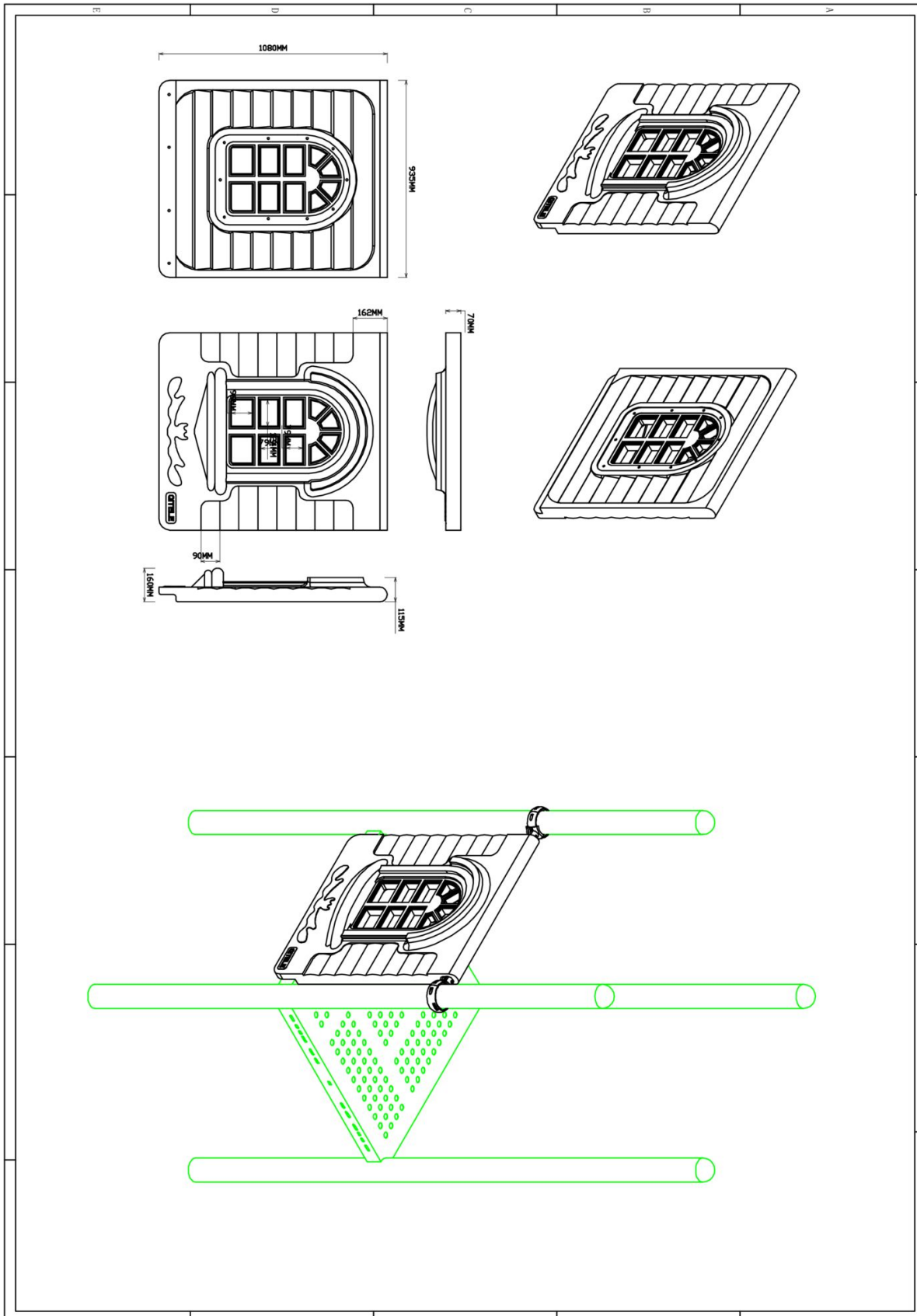


Bevestigings materiaal is per zakje verpakt en bovenstaande afbeelding zit in het zakje

Raam paneel kunststof

6 STUKS



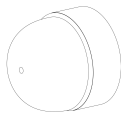

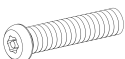



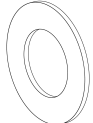

Hoofdafmetingen: 108x94x16cm

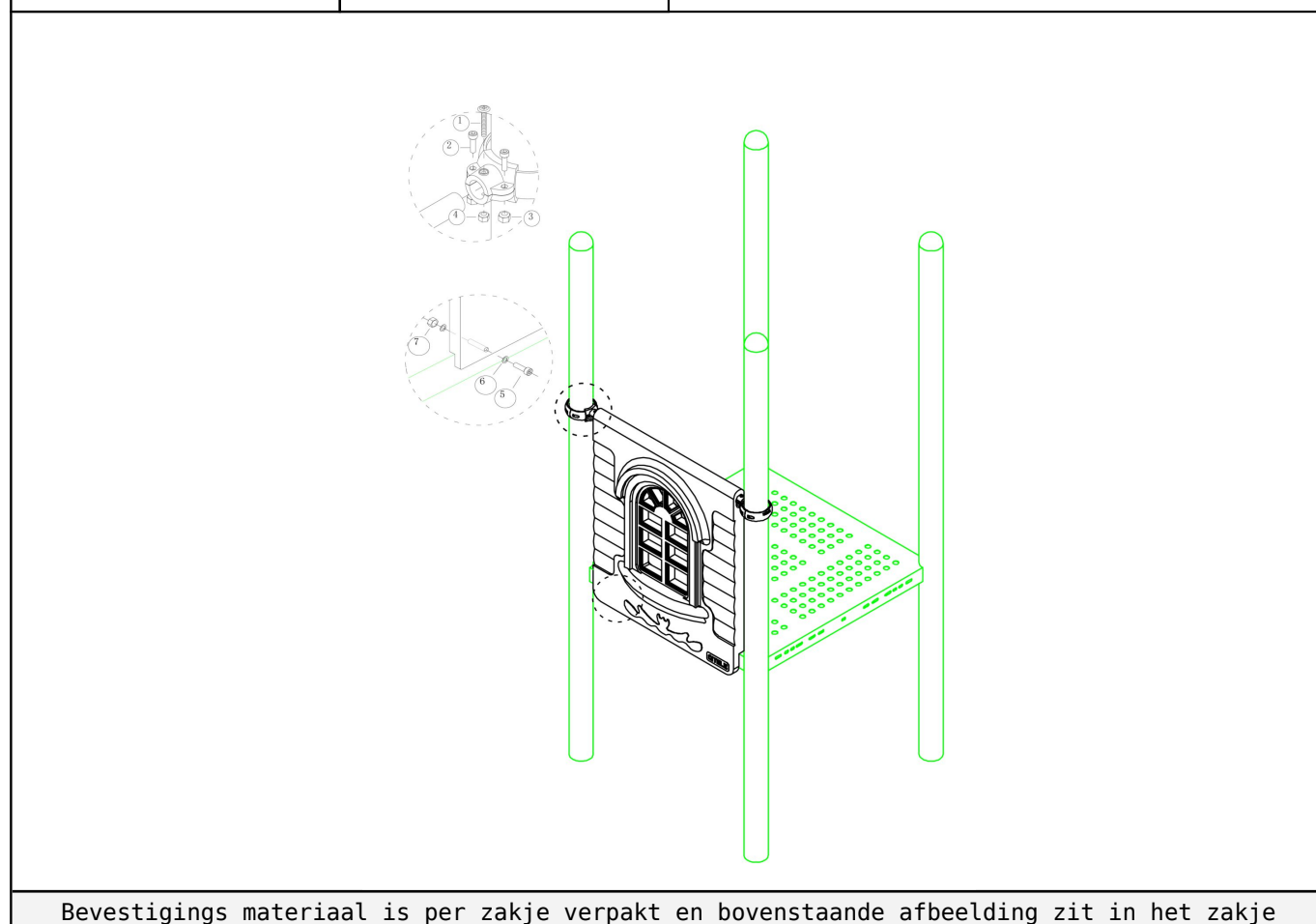


Raam paneel kunststof

STAP 1 van 1

Omschrijving: Bevestiging van het paneel tussen vloer/staander

1 st. Raam paneel kunststof	2 st. Small clamp + ring	2 st. Afdekdop M10	2 st. Kruiskop M6X65
			① 
4 st. Torx M8X20	4 st. Lock Moer M8	2 st. Lock Moer M6	2 st. Bout M10X50
② 	③ 	④ 	⑤ 
4 st. Ring M10 (middel)	2 st. Lock Moer M10		
⑥ 	⑦ 		



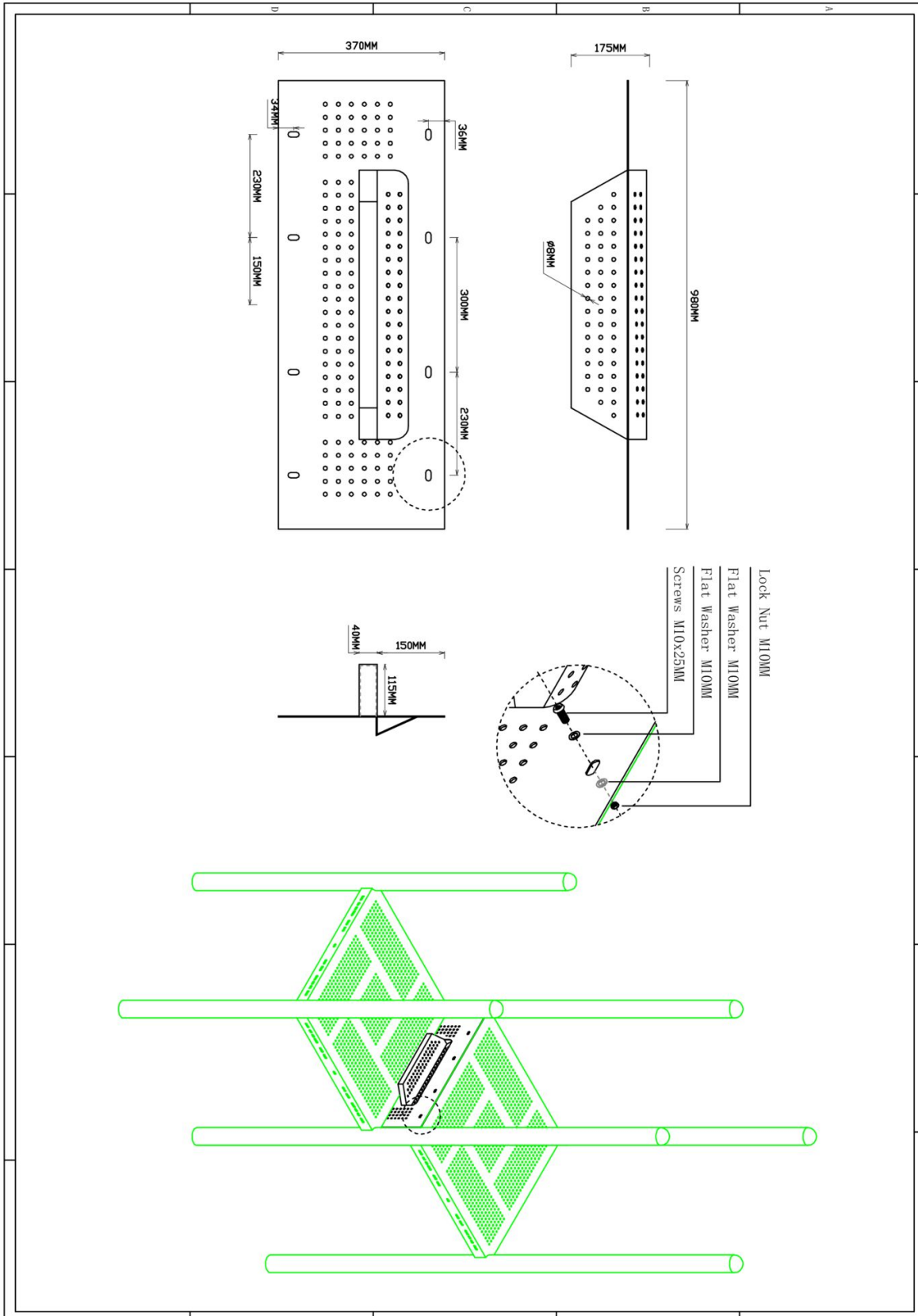
Bevestigings materiaal is per zakje verpakt en bovenstaande afbeelding zit in het zakje



30cm tussenstap vierkante vloer

1 STUK

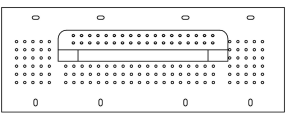
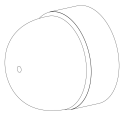
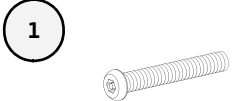
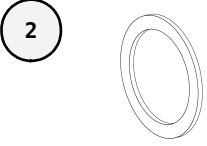
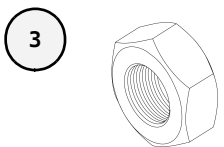
Hoofdafmetingen: 98x37x18cm

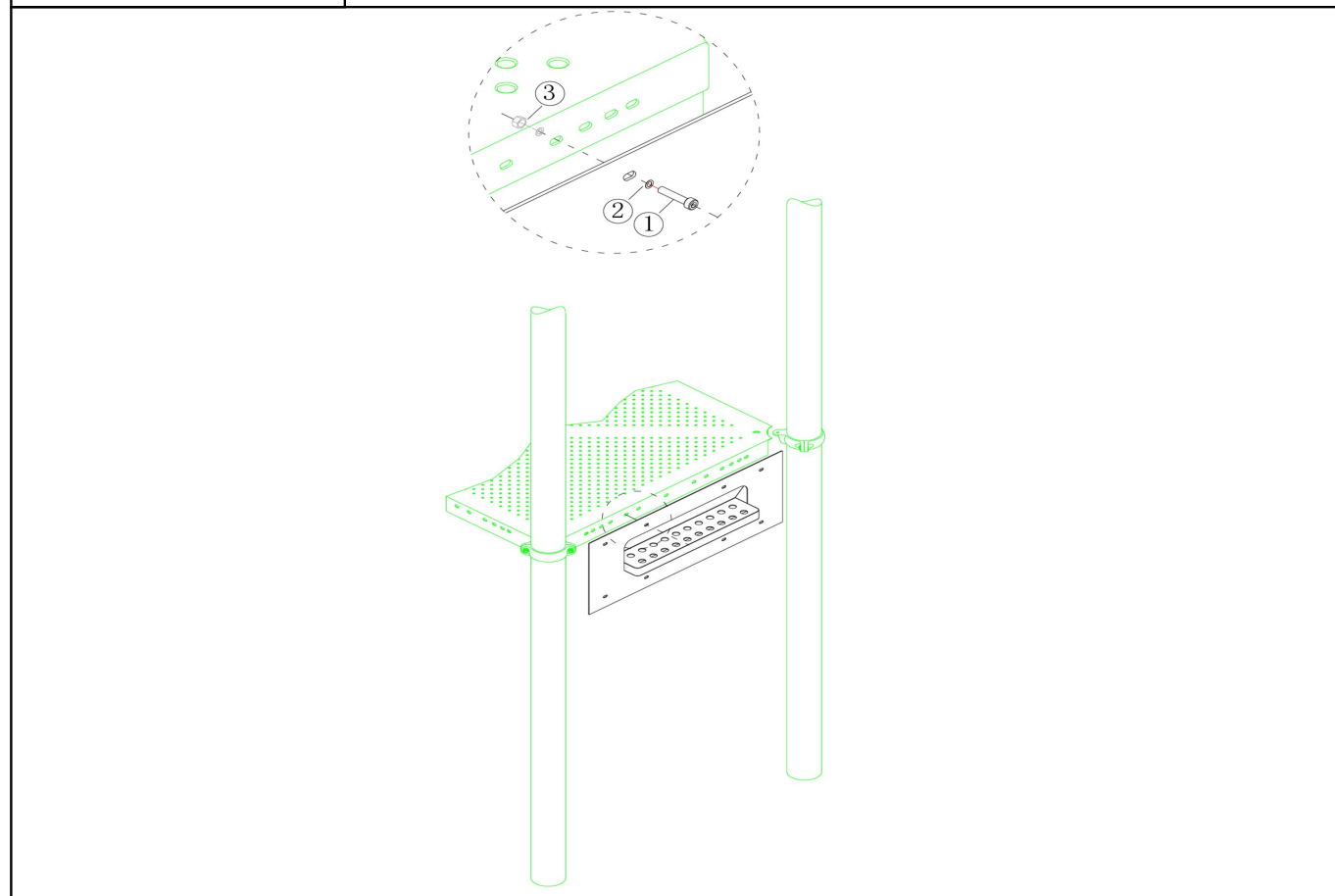


30cm tussenstap vierkante vloer

STAP 1 van 1

Omschrijving: Bevestiging van de tussenstap aan de vloeren

1 st. 30cm tussenstap vierkante vloer	8 st. Afdekdop M10	8 st. Torx M10X30	16 st. Ring M10 (groot)
			
8 st. Lock Moer M10			
			



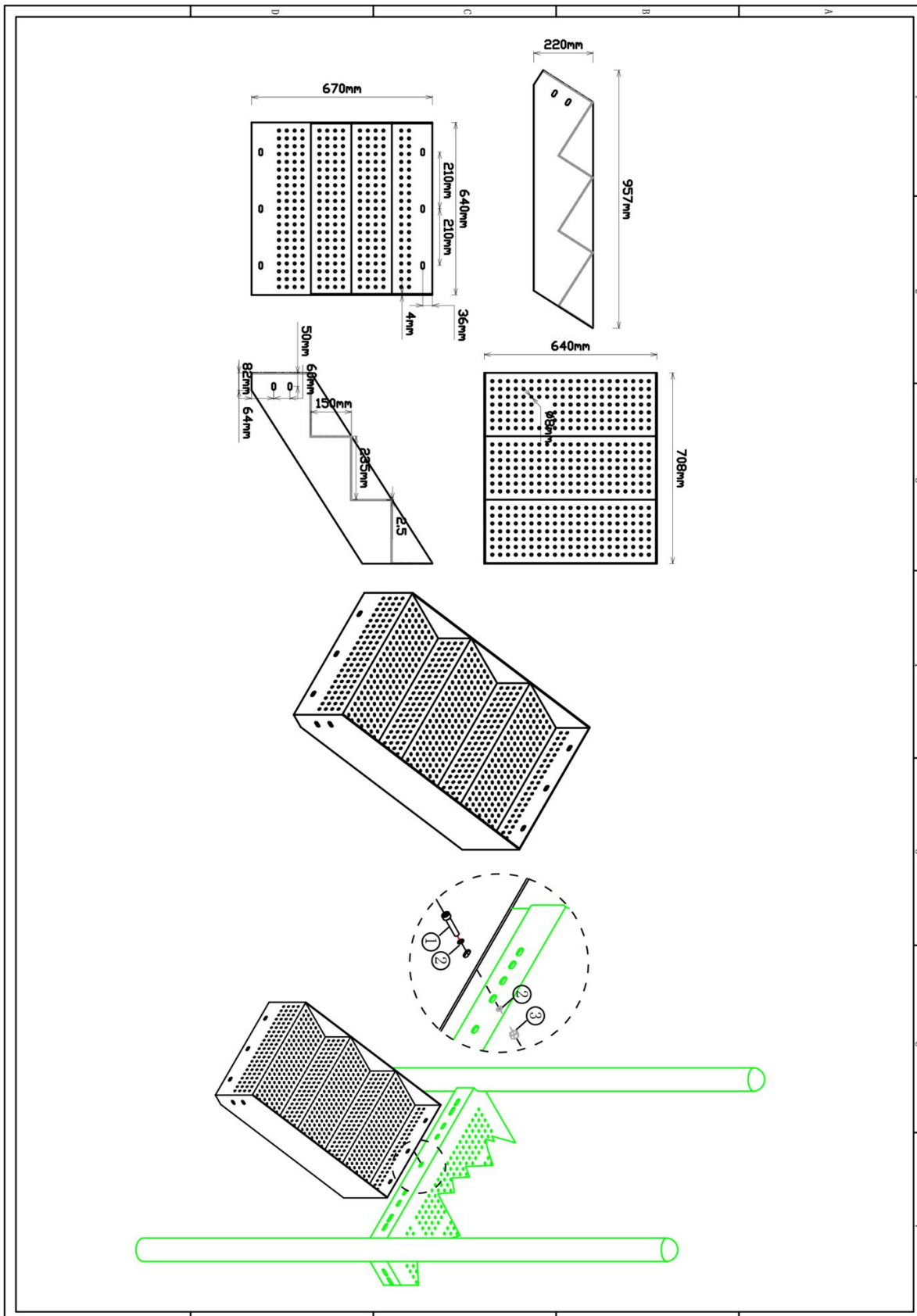
Bevestigings materiaal is per zakje verpakt en bovenstaande afbeelding zit in het zakje



90cm Transfer trap

1 STUK

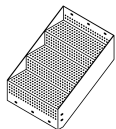
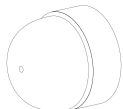
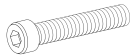
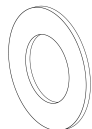
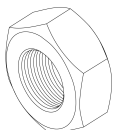
Hoofdafmetingen: 96x22x64

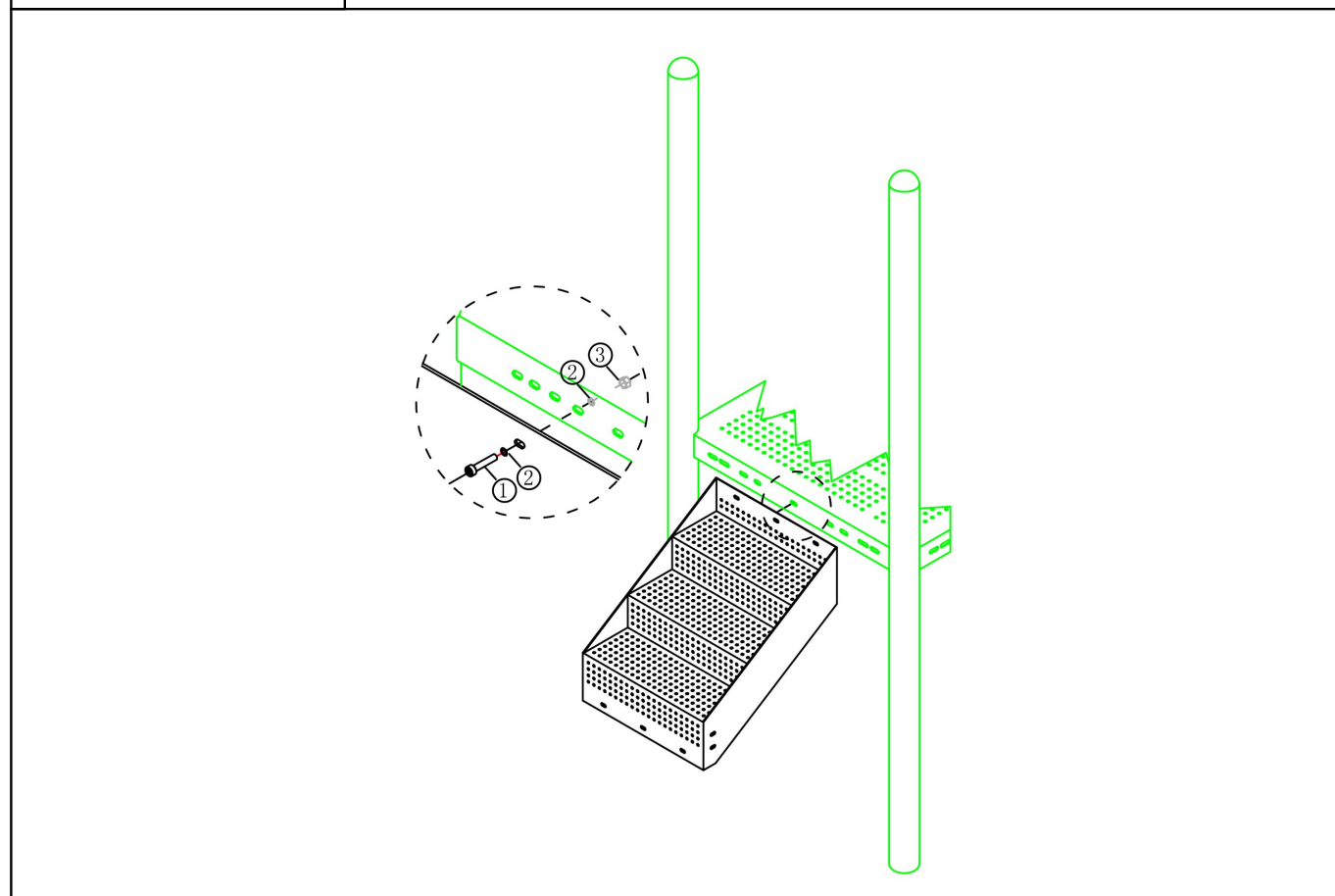


90cm Transfer trap

STAP 1 van 1

Omschrijving: Bevestiging tussen de trap en de vloer

1 st. 90cm Transfer trap	3 st. Afdekdop M10	3 st. Bout M10X25	6 st. Ring M10 (middel)
			
3 st. Lock Moer M10			
			



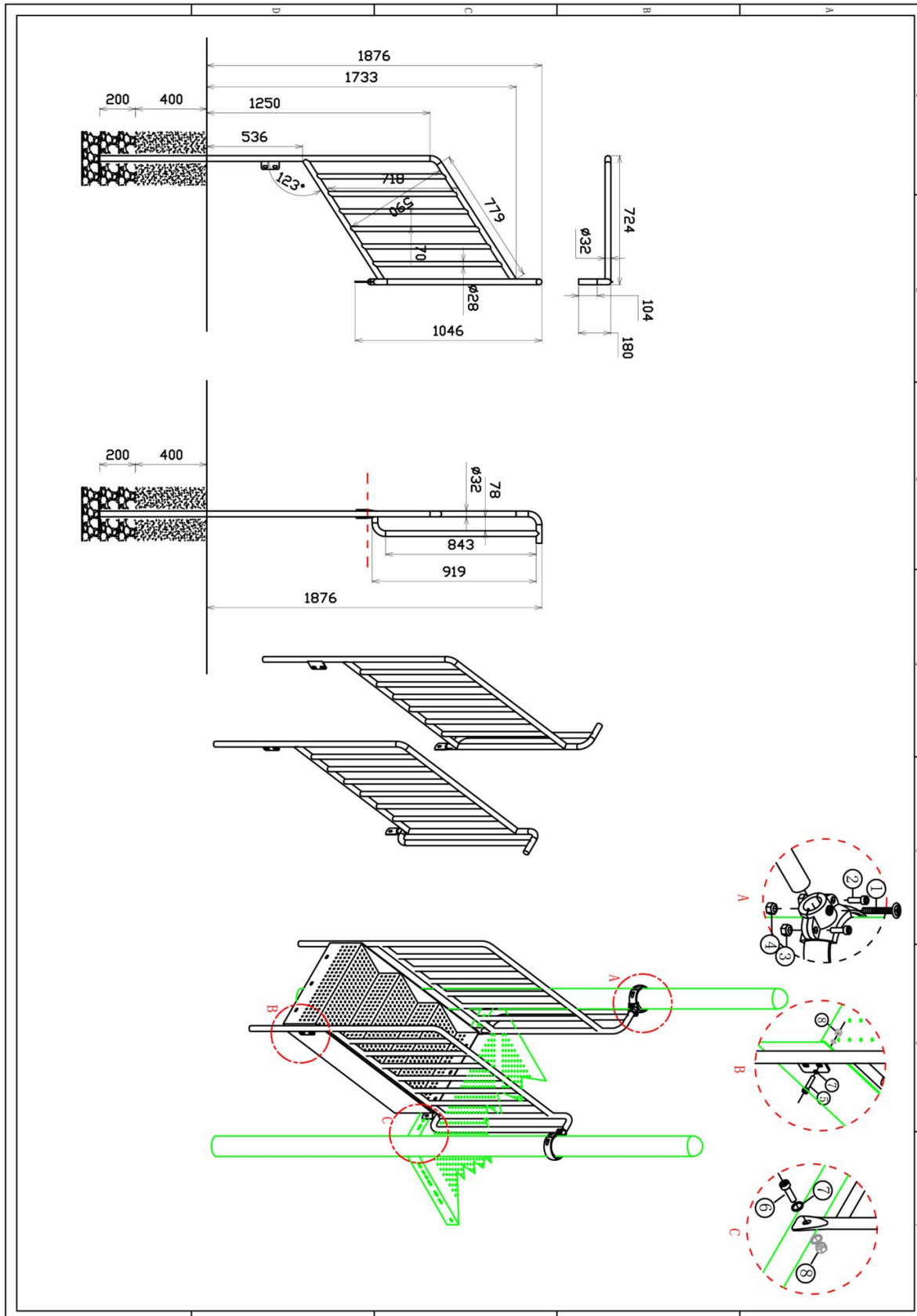
Bevestigings materiaal is per zakje verpakt en bovenstaande afbeelding zit in het zakje



90cm Transfer trapleuning (2 st)

1 STUK



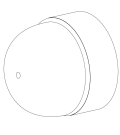

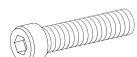

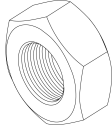
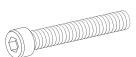
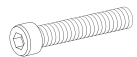
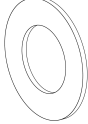
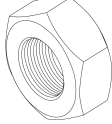
Hoofdafmetingen: 18x72x188cm

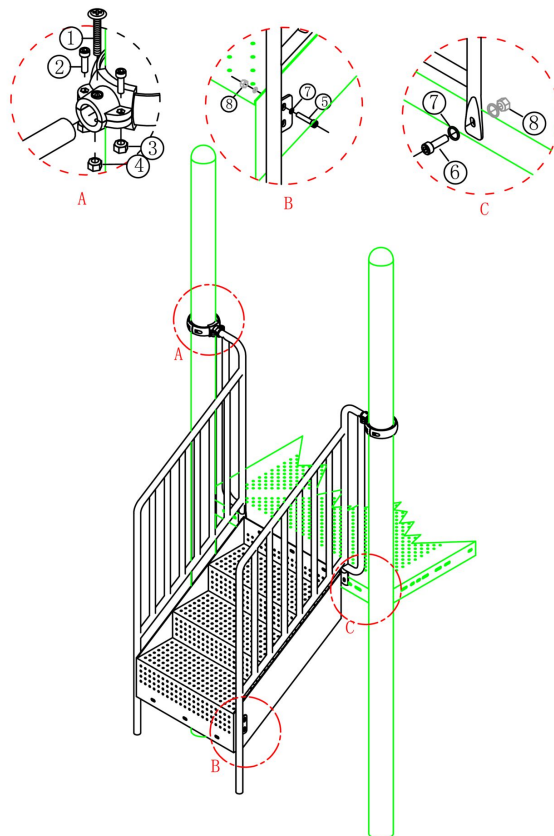


90cm Transfer trapleuning (2 st)

STAP 1 van 1

Omschrijving: Bevestiging tussen de leuningen en de trap, de vloer en de staanders

1 st. 90cm Transfer trapleuning (2 st)	2 st. Small clamp + ring	6 st. Afdekdop M10	2 st. Kruiskop M6X65
			① 
4 st. Bout M8X20	4 st. Lock Moer M8	2 st. Lock Moer M6	4 st. Bout M10X30
② 	③ 	④ 	⑤ 
2 st. Bout M10X25	12 st. Ring M10 (middel)	6 st. Lock Moer M10	
⑥ 	⑦ 	⑧ 	



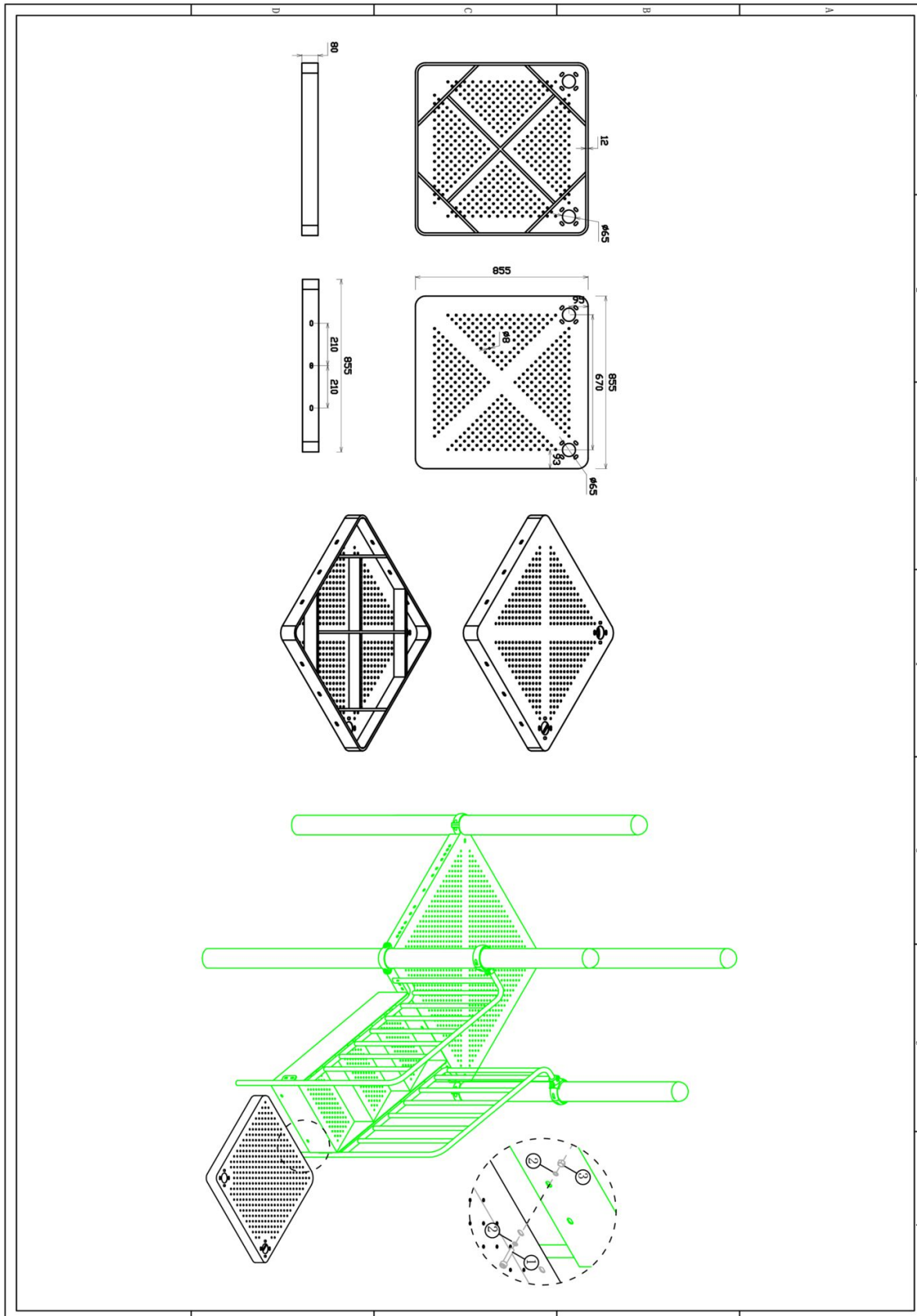
Bevestigings materiaal is per zakje verpakt en bovenstaande afbeelding zit in het zakje



Transfer vloer

1 STUK

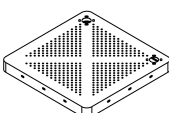
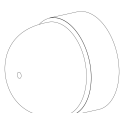
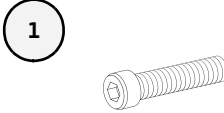
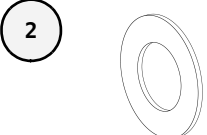
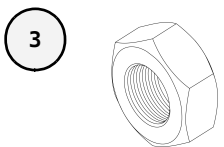
Hoofdafmetingen: 86x86x8cm

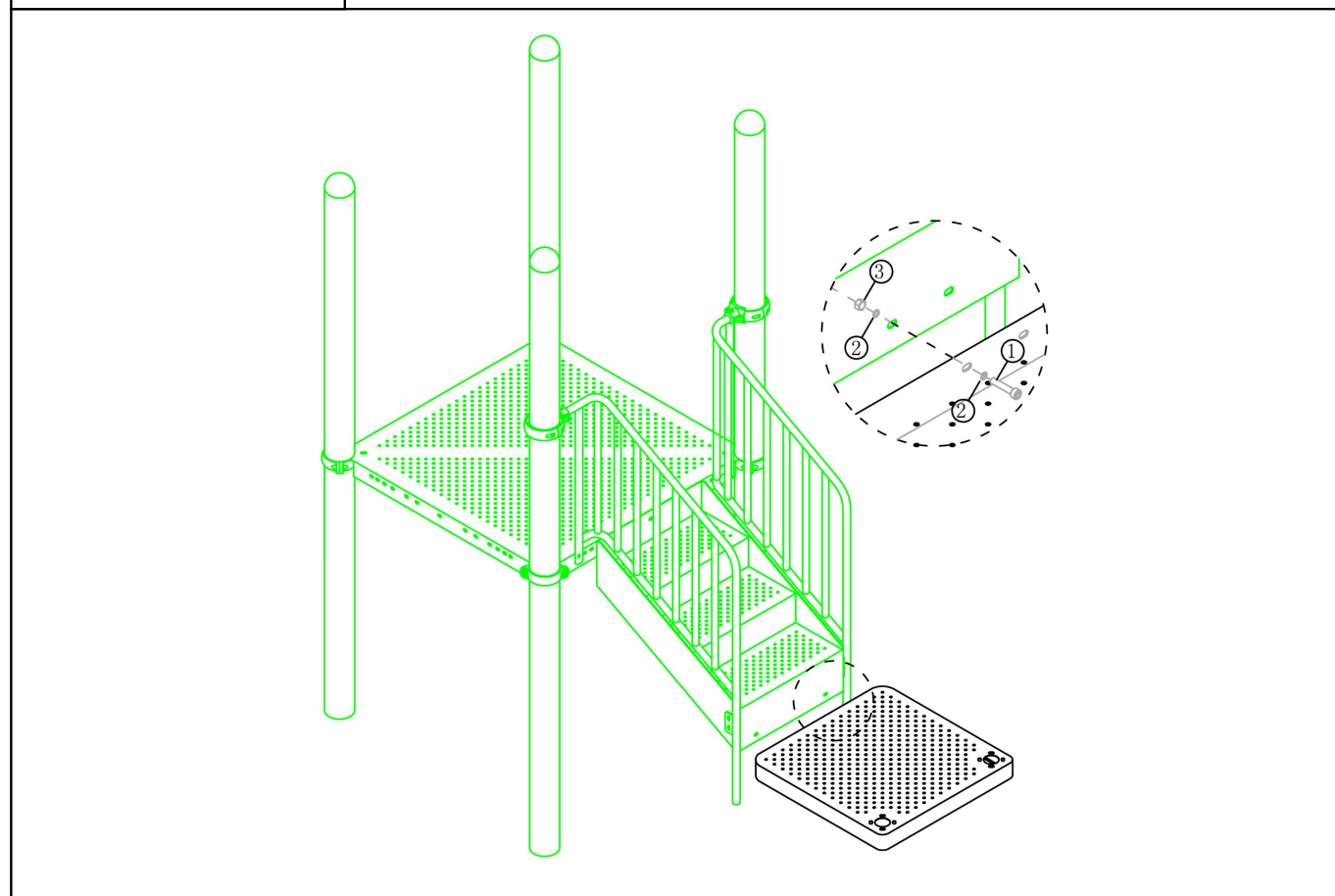


Transfer vloer

STAP 1 van 1

Omschrijving: Bevestiging tussen de transfer vloer en de trap

1 st. Transfer vloer	2 st. Afdekdop M10	2 st. Bout M10X20	4 st. Ring M10 (middel)
			
2 st. Lock Moer M10			
			



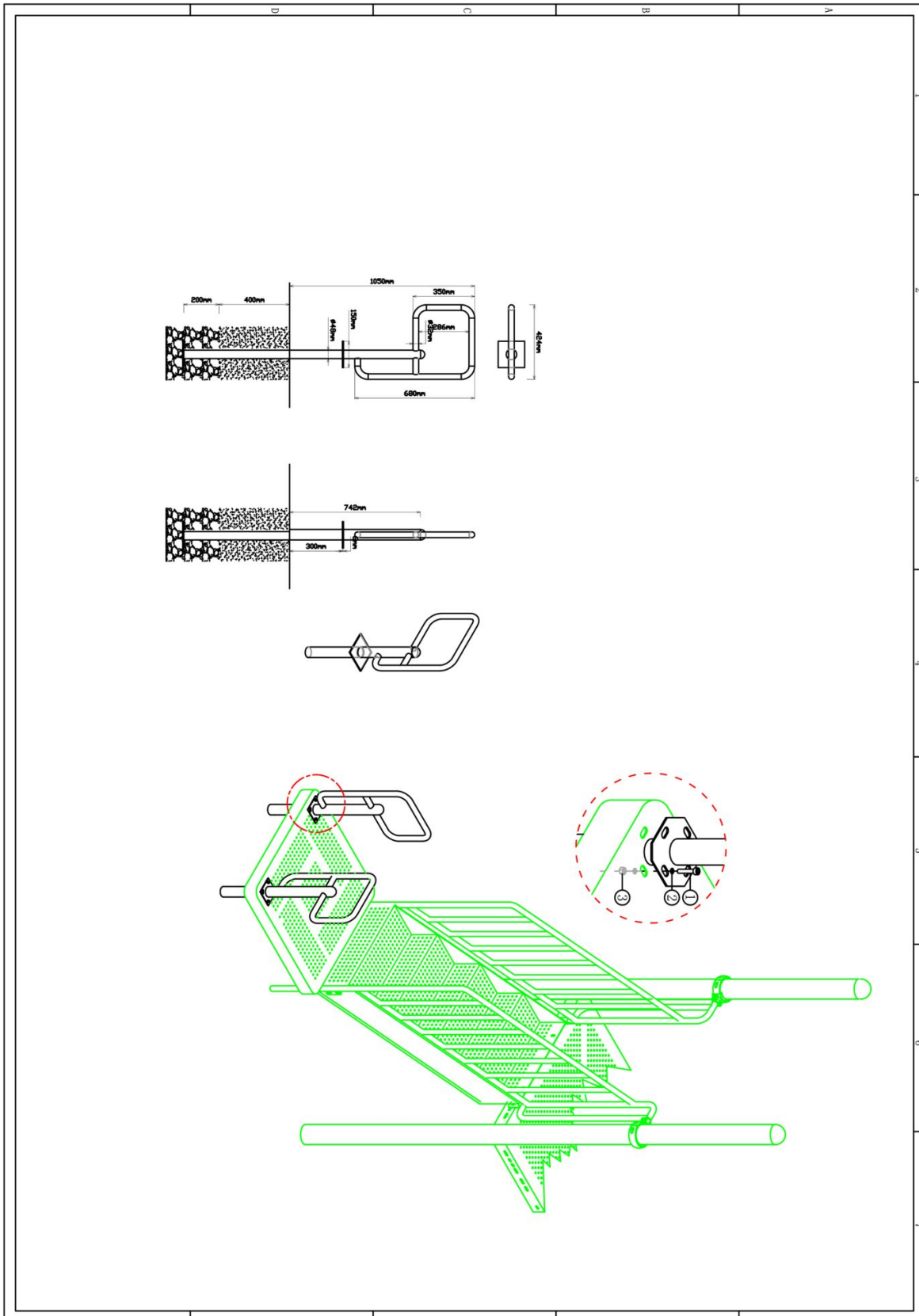
Bevestigings materiaal is per zakje verpakt en bovenstaande afbeelding zit in het zakje



Transfer leuning

2 STUKS

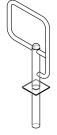
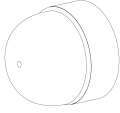
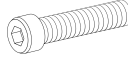

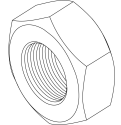
Hoofdafmetingen: 105x42x5cm

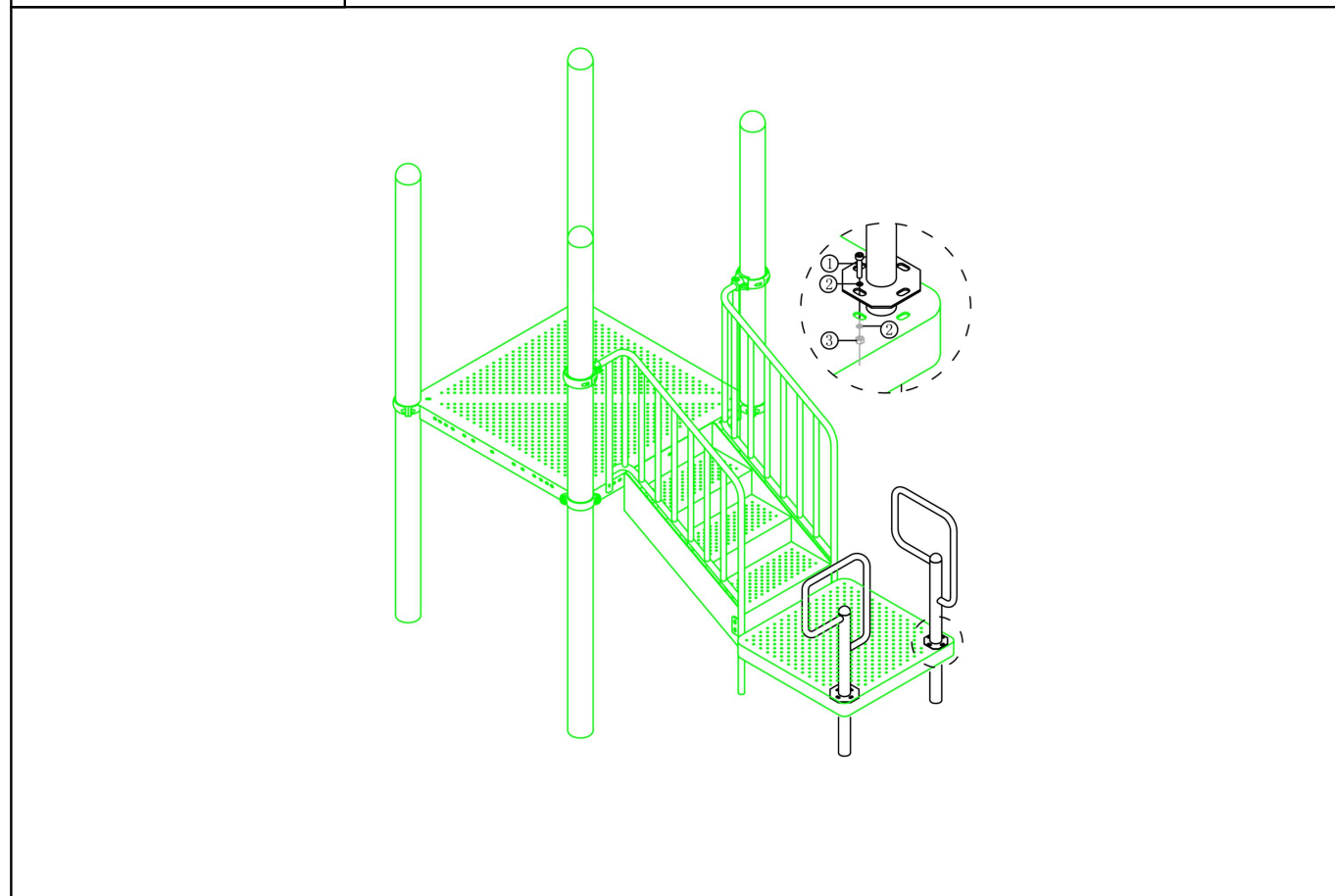


Transfer leuning

STAP 1 van 1

Omschrijving: Bevestiging tussen de leuningen en de transfer vloer

2 st. Transfer leuning	8 st. Afdekdop M10	8 st. Bout M10X20	16 st. Ring M10 (middel)
			
8 st. Lock Moer M10			
			

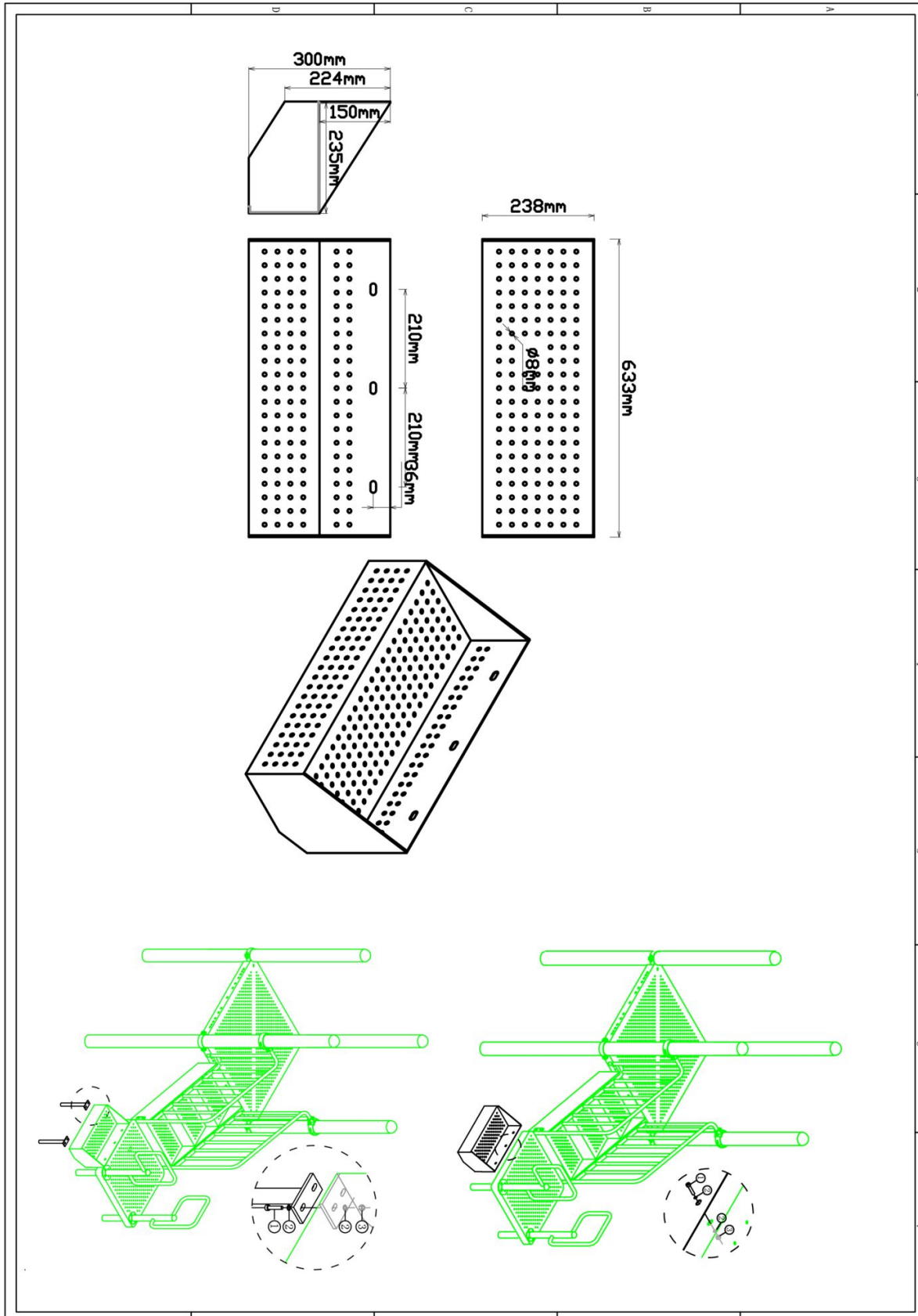


Bevestigings materiaal is per zakje verpakt en bovenstaande afbeelding zit in het zakje

Transfer step

1 STUK

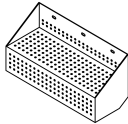
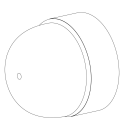
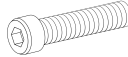

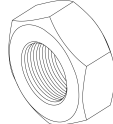
Hoofdafmetingen: 24x63x30cm

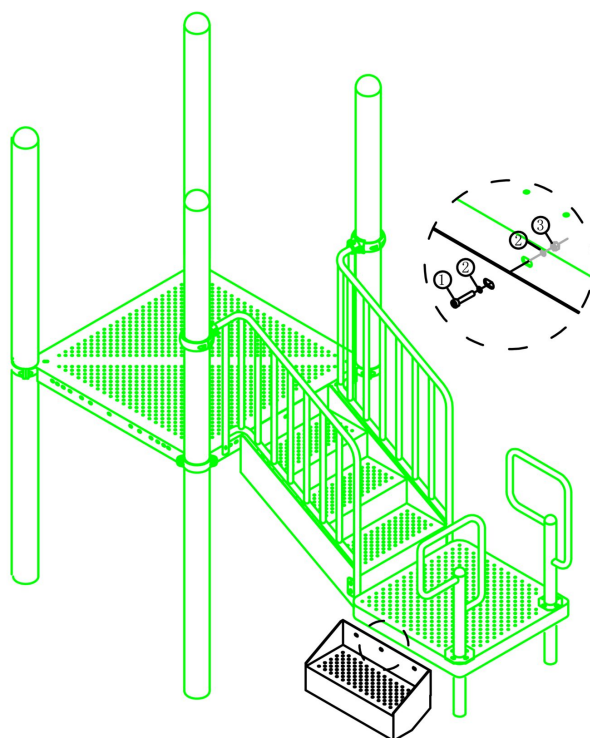


Transfer step

STAP 1 van 2

Omschrijving: Bevestiging tussen de step en de vloer

1 st. Transfer step	3 st. Afdekdop M10	3 st. Bout M10X20	6 st. Ring M10 (middel)
			
3 st. Lock Moer M10			
			


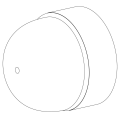
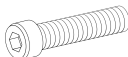
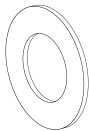
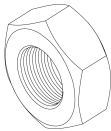


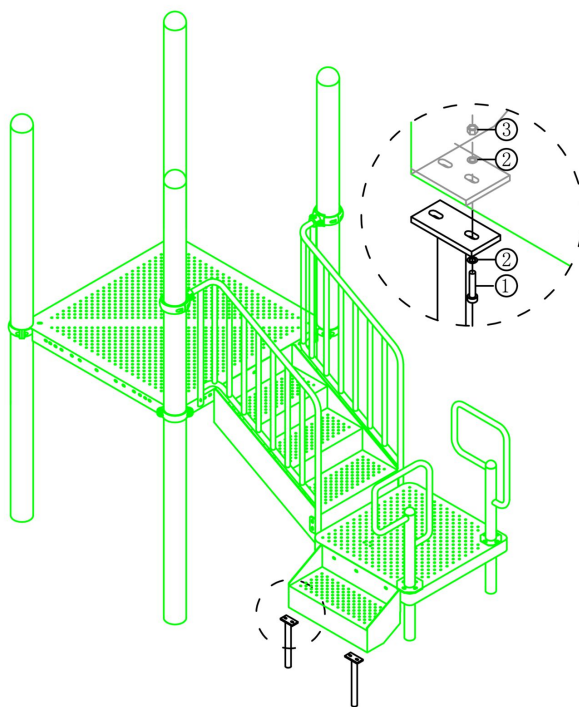
Bevestigings materiaal is per zakje verpakt en bovenstaande afbeelding zit in het zakje

Lock Moer M10

STAP 2 van 2

Omschrijving: Bevestiging tussen de stepvoet en de step

2 st. Transfer step voet	4 st. Afdekdop M10	4 st. Bout M10X20
		 1
8 st. Ring M10 (middel)	4 st. Lock Moer M10	
 2	 3	



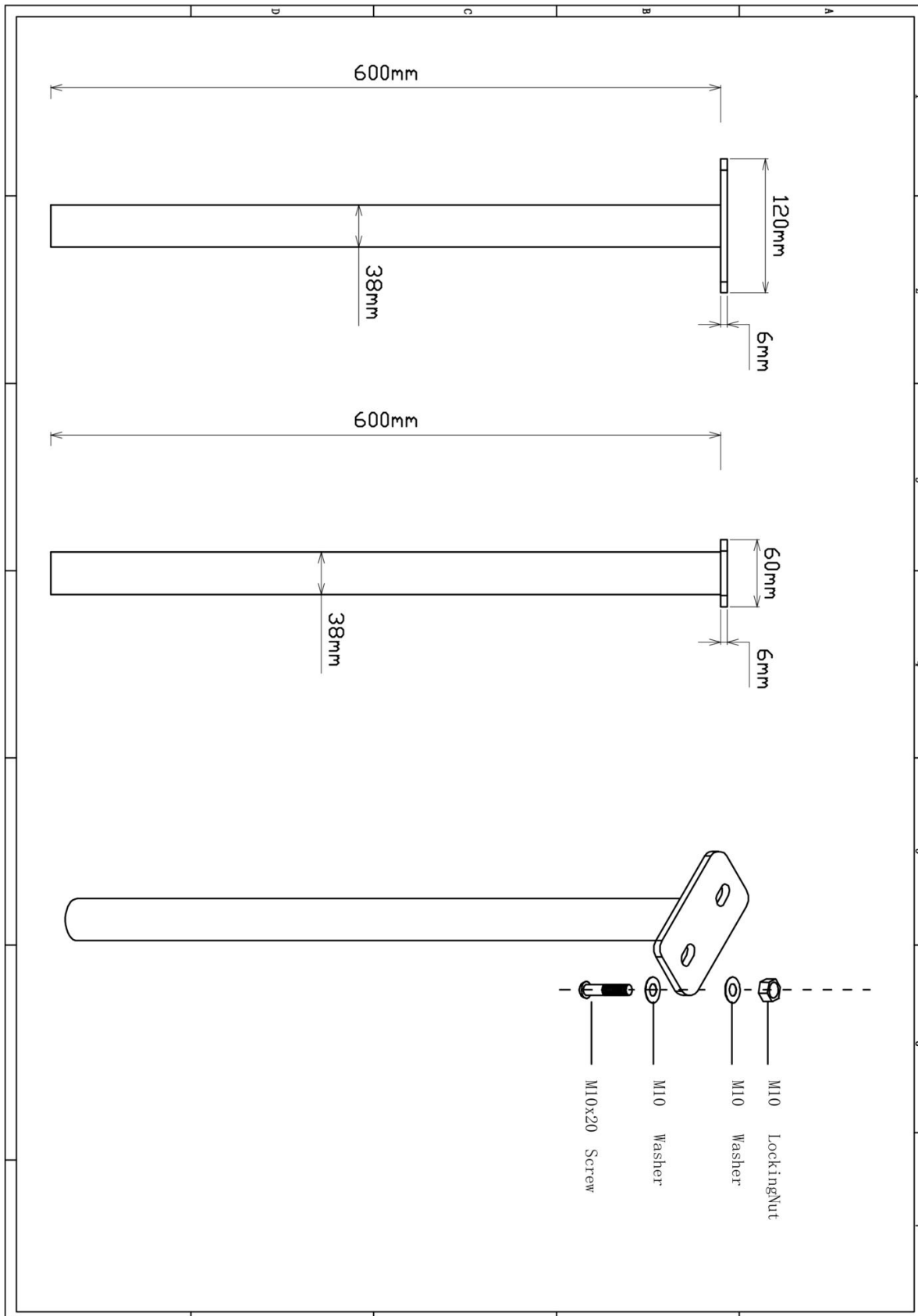
Bevestigings materiaal is per zakje verpakt en bovenstaande afbeelding zit in het zakje



Transfer step voet

1 STUK

Hoofdafmetingen: 60x12cm

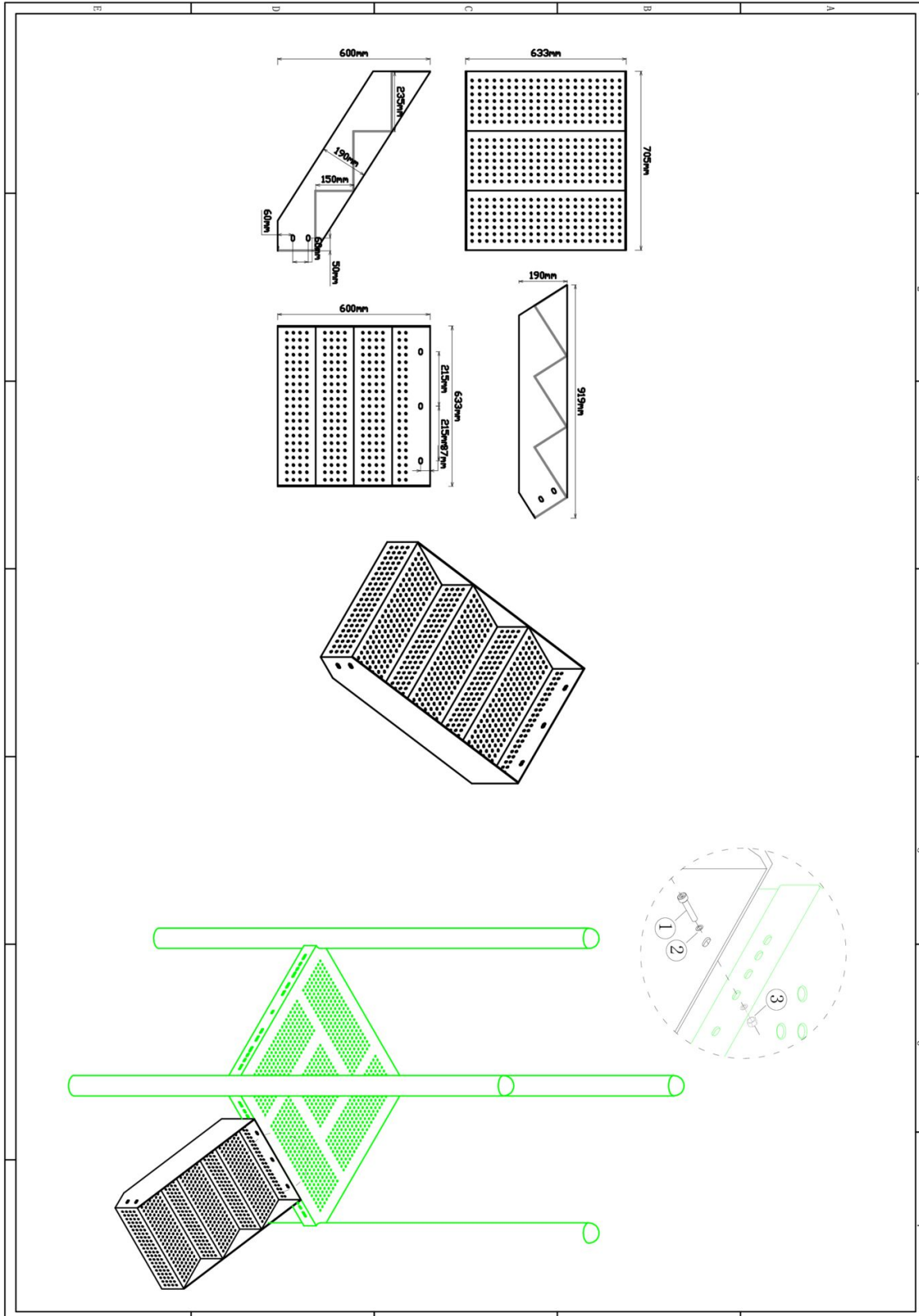




60cm trap

1 STUK

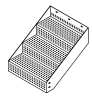
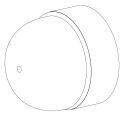
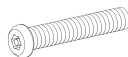

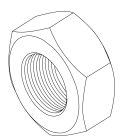
Hoofdafmetingen: 92x64x19cm

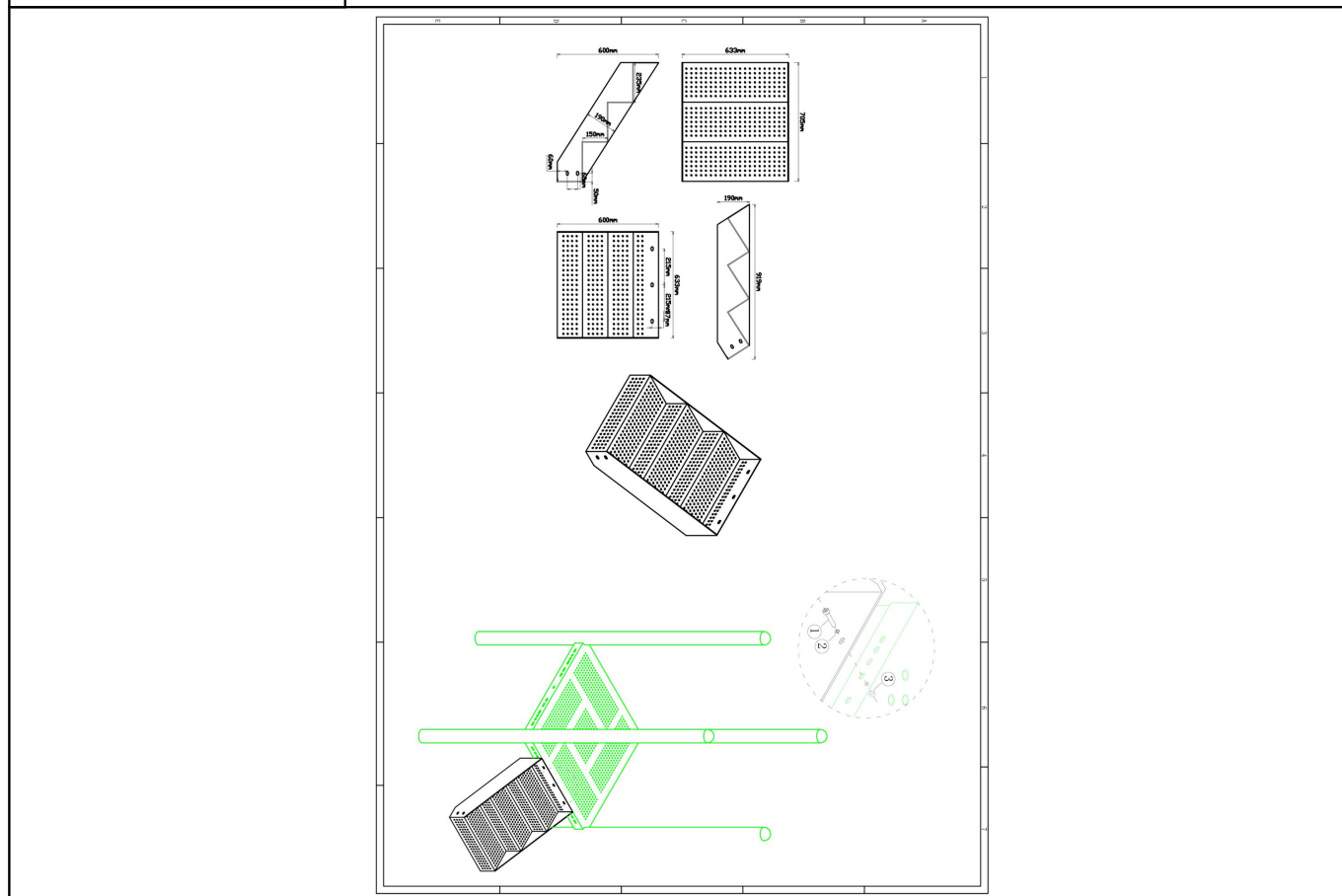


60cm trap

STAP 1 van 1

Omschrijving: Bevestiging van de trap aan de vloer

1 st. 60cm trap	3 st. Afdekdop M10	3 st. Torx M10X25	6 st. Ring M10 (middel)
			
3 st. Lock Moer M10			
			



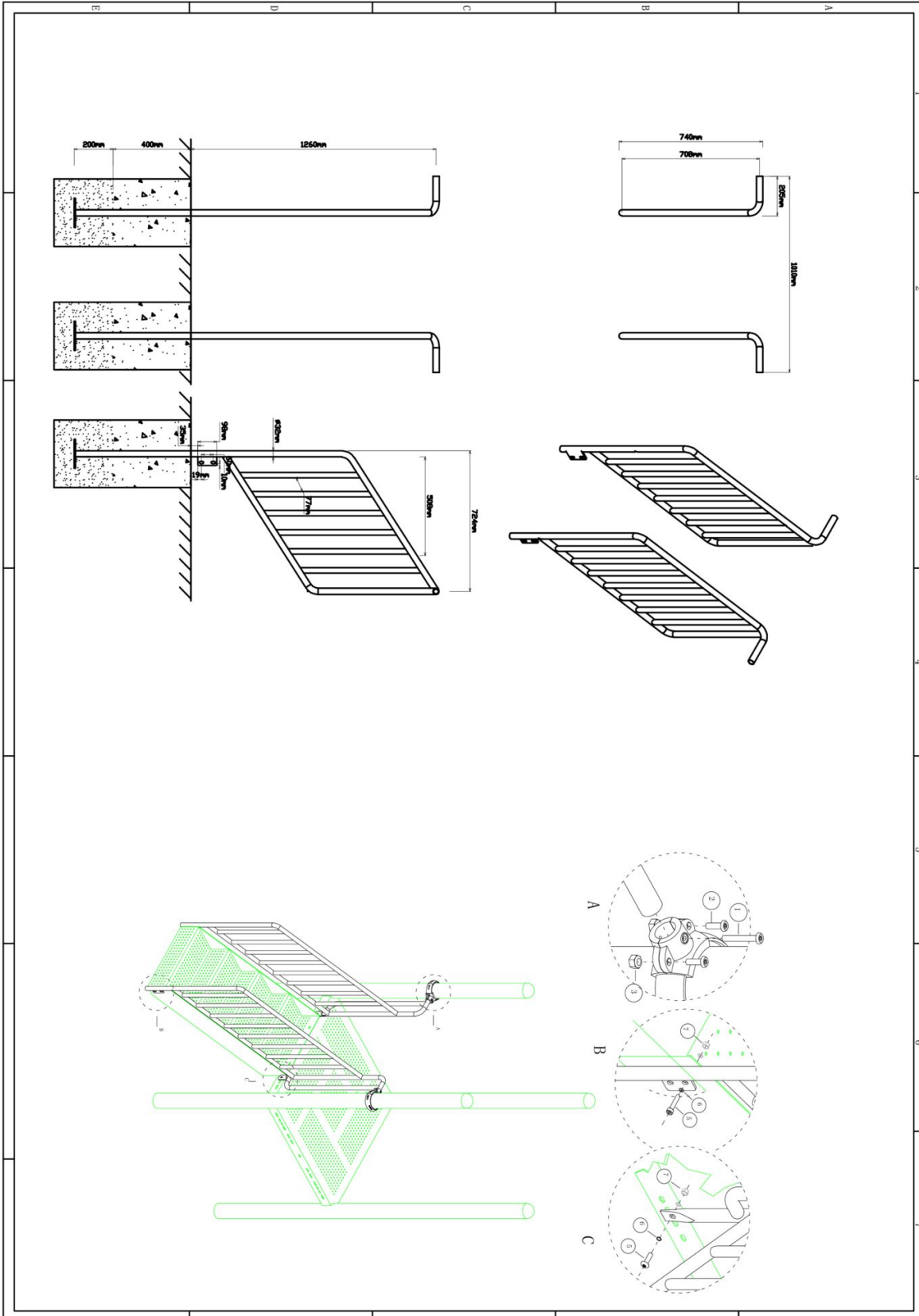
Bevestigings materiaal is per zakje verpakt en bovenstaande afbeelding zit in het zakje



60cm trapleuning (per 2 stuks)

1 STUK

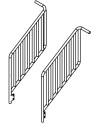

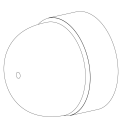

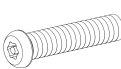

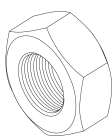
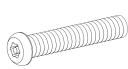


Hoofdafmetingen: 186x74x21cm

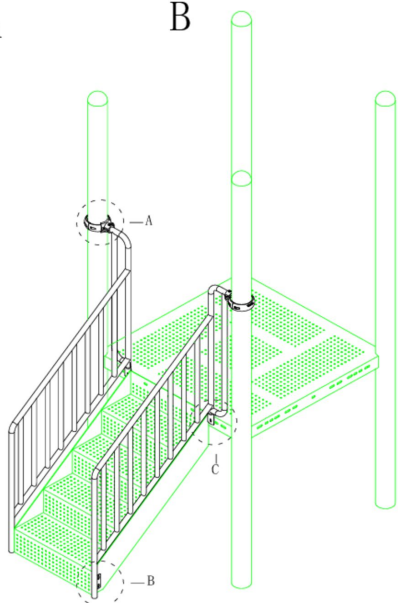
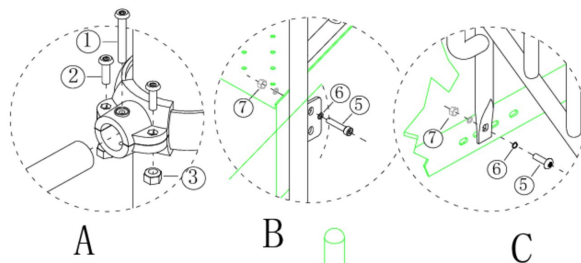


60cm trapleuning (per 2 stuks)

STAP 1 van 1

Omschrijving: Bevestiging tussen de trapleuning aan de trap/vloer en staander

1 st. 60cm trapleuning (per 2 stuks)	2 st. Small clamp + ring	6 st. Afdekdop M10	2 st. Kruiskop M6X65
			① 
4 st. Torx M8X20	4 st. Lock Moer M8	2 st. Lock Moer M6	6 st. Torx M10X25
② 	③ 	④ 	⑤ 
12 st. Ring M10 (middel)	6 st. Lock Moer M10		
⑥ 	⑦ 		



Bevestigings materiaal is per zakje verpakt en bovenstaande afbeelding zit in het zakje