



TnT speeltoestellen

Montagehandleiding C-505



| | |
|---------------------------------|-------------------|
| Toestel typenummer | C-505 |
| Datum montagehandleiding | 12/12/2022 |
| Versienummer montagehandleiding | 1.3 |

Beste klant van TnT Speeltoestellen,

Wij danken u voor het aanschaffen en installeren van een speeltoestel van TnT Speeltoestellen. Wij waarderen het vertrouwen dat u in ons bedrijf heeft geplaatst en streven ernaar om uw vertrouwen meer dan waar te maken!

Dit is uw TnT speeltoestellen montagehandleiding.

Wij hebben deze handleiding specifiek voor het product ontworpen, waarop eveneens de toe te passen onderdelen zijn genoemd.

Ook vindt u het grondplan met de benodigde valruimte volgens norm NEN-EN1176-1 : 2017.

Bewaart u dit document bij uw logboek. Nogmaals willen wij u bedanken voor de aankoop van dit speeltoestel. Wij zien uit naar uw volgende speelproject.

Met vriendelijke groet, TnT Speeltoestellen



Inhoudsopgave

| | |
|--|----|
| Aanzichten 3D | 4 |
| Onderdelenlijst | 5 |
| Veiligheidsruimtes | 8 |
| Aanzichten 2D | 9 |
| Plattegrond palenplan | 10 |
| Onderdeel handleidingen | 11 |
| <i>Staander 540cm voor dak</i> | 12 |
| <i>Staander 480cm</i> | 13 |
| <i>Zeskant vloer</i> | 15 |
| <i>Driehoeksvloer 116,5×116,5×116,5cm</i> | 18 |
| <i>30cm tussenstap vierkante vloer</i> | 21 |
| <i>60cm tussenstap PE</i> | 23 |
| <i>Zeskant bladerdak</i> | 25 |
| <i>Dichte Bone brug – brugdeel</i> | 30 |
| <i>Dichte Bone brug – Balustrades (2x)</i> | 32 |
| <i>Dichte Bone brug – dak</i> | 34 |
| <i>Bone brug hekje 1 paar</i> | 36 |
| <i>Bone brug 233cm</i> | 37 |
| <i>Hekje tbv: B, Pod en Curly Climber</i> | 40 |
| <i>Hekje tbv glijstang</i> | 42 |
| <i>Hek tbv Vertical Climber</i> | 44 |
| <i>Hekje zonder bevestiging (boven)</i> | 46 |
| <i>Raam paneel kunststof (bol)</i> | 48 |
| <i>Raam paneel kunststof</i> | 50 |
| <i>Veiligheids paneel kunststof</i> | 52 |
| <i>Tandwielen paneel kunststof</i> | 54 |
| <i>Extra paneel</i> | 56 |
| <i>Balustrade metaal</i> | 58 |
| <i>Stangenopgang 120cm</i> | 60 |
| <i>120cm Curly climber</i> | 64 |
| <i>120cm Pod climber</i> | 66 |
| <i>120cm Vertical Climber</i> | 68 |
| <i>120cm Glijstang</i> | 70 |
| <i>150cm B climber</i> | 72 |
| <i>Bankje 2.0</i> | 74 |
| <i>Tafel PE toestel</i> | 76 |
| <i>Kruipbuis paneel</i> | 77 |
| <i>Tube glijbaan 60cm deel recht</i> | 79 |
| <i>Tube glijbaan 60cm deel recht (transparant)</i> | 81 |
| <i>Tube Glijbaan 90 graden bocht</i> | 83 |
| <i>Tube Glijbaan 90 graden bocht (Transparant)</i> | 85 |
| <i>Tube glijbaan exit</i> | 87 |
| <i>Tube glijbaanvoet 312cm</i> | 89 |
| <i>Tube glijbaanvoet 225cm</i> | 91 |
| <i>Tube glijbaanvoet 171cm</i> | 93 |
| <i>Tube glijbaanvoet 131cm</i> | 95 |



| | |
|---|----|
| <i>Dubbele voet tube glijbaan</i> | 97 |
| <i>Tube glijbaanvoet voorkant</i> | 99 |

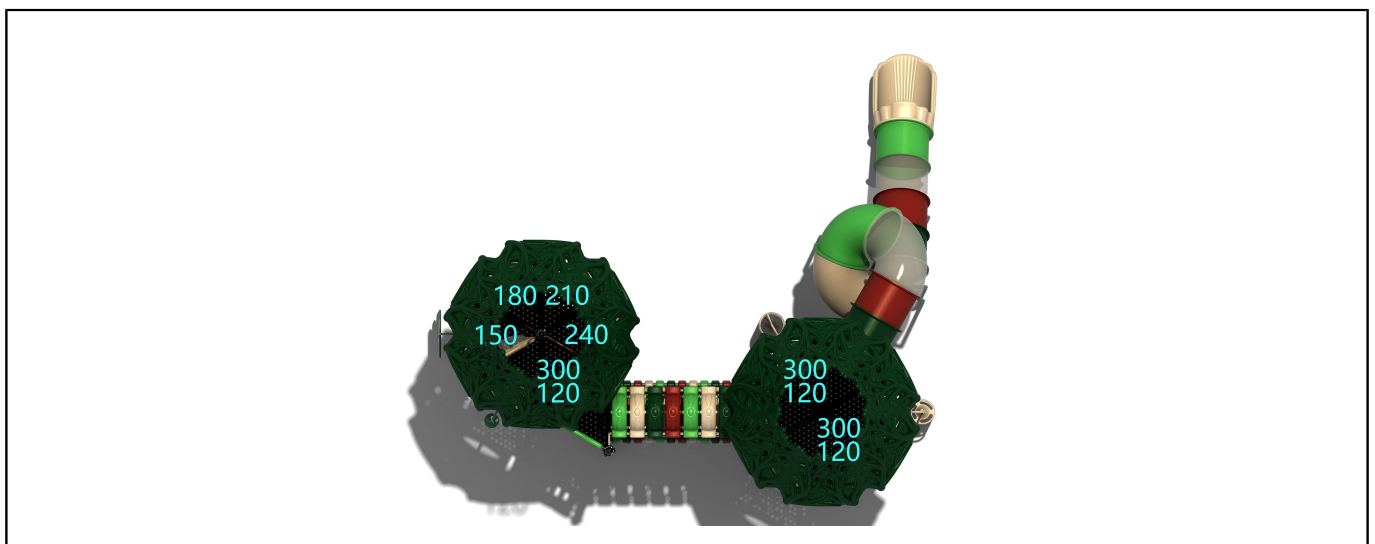
Aanzichten 3D



Aanzicht 1


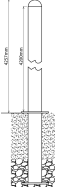
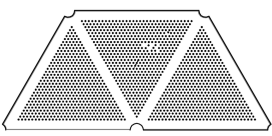
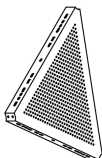
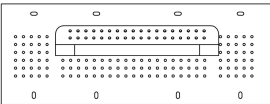
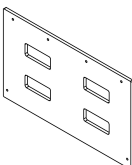




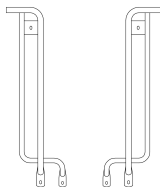
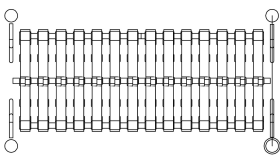
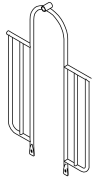
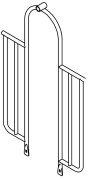
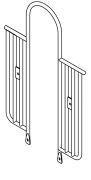
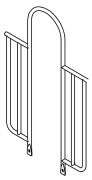
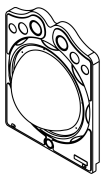

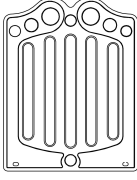
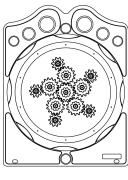


Aanzicht 2

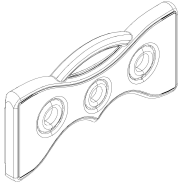
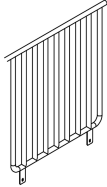
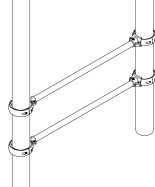


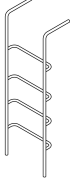


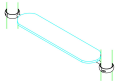
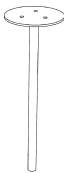
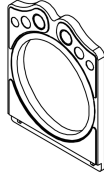
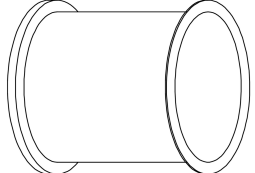
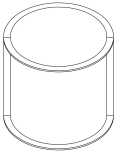
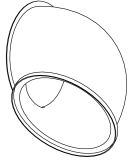
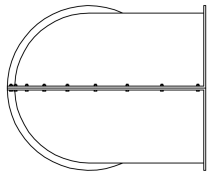
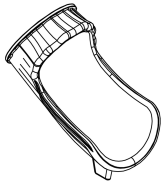
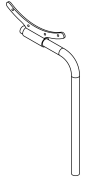
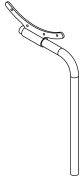
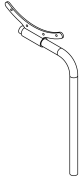
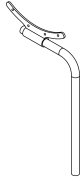


Aanzicht 3

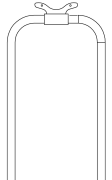
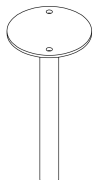
Onderdelenlijst

| | | | |
|---|---|--|---|
| 12 st. Staander 540cm voor dak 540x11.4cm  | 2 st. Staander 480cm 480x11,5cm  | 6 st. Zeskant vloer 233x117cm  | 4 st. Driehoeksvloer 116,5x116,5x116,5cm 117x117x117cm  |
| 4 st. 30cm tussenstap vierkante vloer 98x37x18cm  | 1 st. 60cm tussenstap PE 100x60x2cm  | 2 st. Zeskant bladerdak 297x285x140cm  | 1 st. Dichte Bone brug - brugdeel 216x74x30cm  |
| 1 st. Dichte Bone brug - Balustrades (2x) 221x138x20cm  | 1 st. Dichte Bone brug - dak 208x77x37cm  | 2 st. Bone brug hekje 1 paar 105x35cm  | 1 st. Bone brug 233cm 233x101cm  |
| 3 st. Hekje tbv: B, Pod en Curly Climber 152x101cm  | 1 st. Hekje tbv glijstang 152x101cm  | 1 st. Hek tbv Vertical Climber 157x101x3cm  | 2 st. Hekje zonder bevestiging (boven) 152x101cm  |
| 6 st. Raam paneel kunststof (bol) 121x101x35cm  | 2 st. Raam paneel kunststof 108x94x16cm  | 3 st. Veiligheids paneel kunststof 121x101x9cm  | 1 st. Tandwielen paneel kunststof 121x101x11cm  |



| | | | |
|--|--|---|--|
| <p>11 st. Extra paneel</p> <p>94x47x8cm</p>  | <p>1 st. Balustrade metaal</p> <p>105x101cm</p>  | <p>1 st. Stangenopgang 120cm</p> <p>3,2x101 (stang 2x)</p>  | <p>1 st. 120cm Curly climber</p> <p>336x67cm</p>  |
| <p>1 st. 120cm Pod climber</p> <p>332x71cm</p>  | <p>1 st. 120cm Vertical Climber</p> <p>260x55x45cm</p>  | <p>1 st. 120cm Glijstang</p> <p>332x42</p>  | <p>1 st. 150cm B climber</p> <p>362x44cm</p>  |
| <p>7 st. Bankje 2.0</p> <p>116x22x4cm</p>  | <p>1 st. Tafel PE toestel</p> <p>40x122cm</p>  | <p>1 st. Kruipbuis paneel</p> <p>121x94cm</p>  | <p>5 st. Tube glijbaan 60cm deel recht</p> <p>Ø85x60 cm</p>  |
| <p>1 st. Tube glijbaan 60cm deel recht (transparant)</p> <p>Ø85x60 cm</p>  | <p>2 st. Tube Glijbaan 90 graden bocht</p> <p>100x106x88 cm</p>  | <p>2 st. Tube Glijbaan 90 graden bocht (Transparant)</p> <p>100x106x88 cm</p>  | <p>1 st. Tube glijbaan exit</p> <p>165x106x92 cm</p>  |
| <p>1 st. Tube glijbaanvoet 312cm</p> <p>385x89x18cm</p>  | <p>1 st. Tube glijbaanvoet 225cm</p> <p>299x89x18cm</p>  | <p>1 st. Tube glijbaanvoet 171cm</p> <p>244x89x18cm</p>  | <p>1 st. Tube glijbaanvoet 131cm</p> <p>205x89x18cm</p>  |



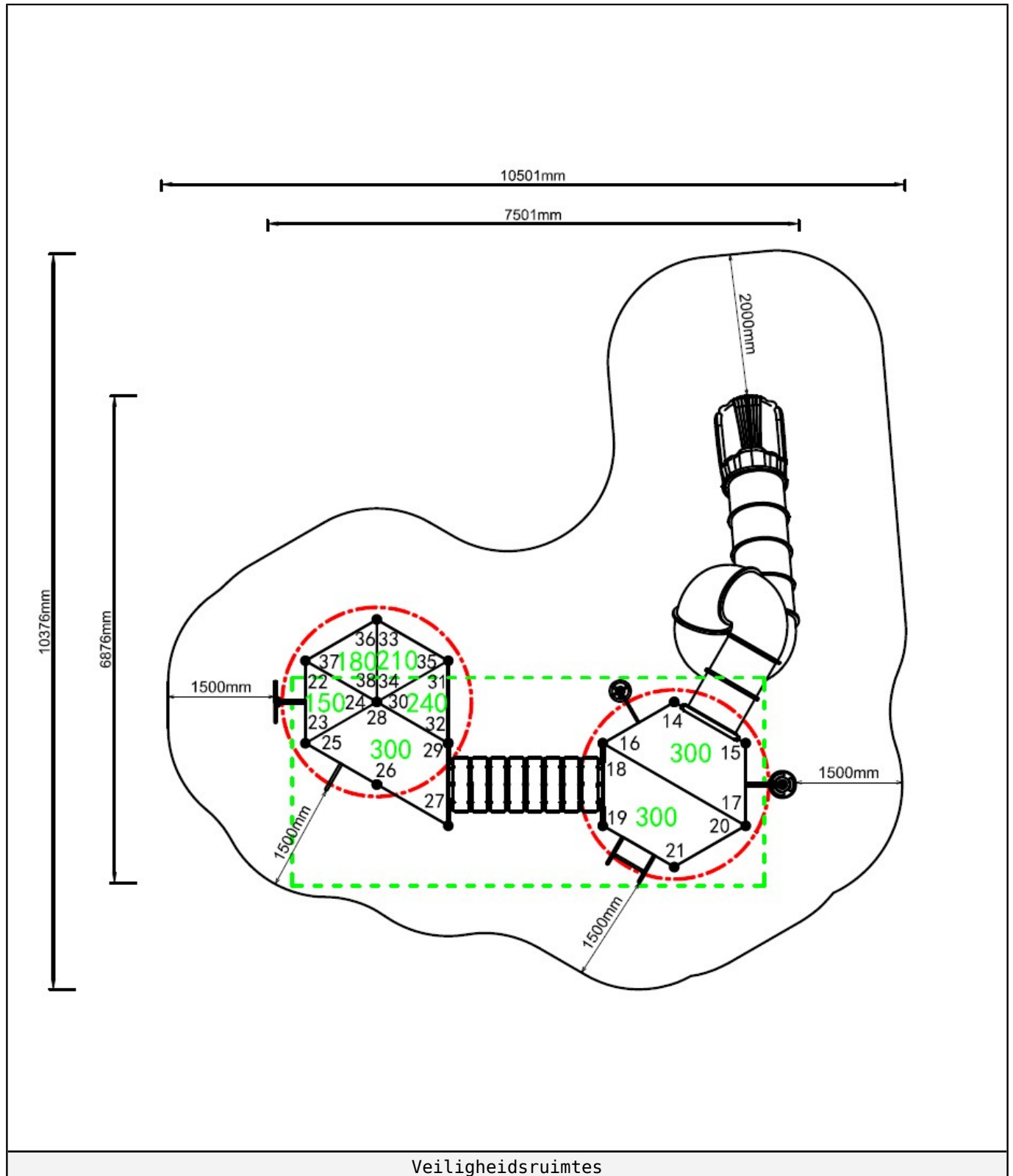
| | |
|---|---|
| 1 st. Dubbele voet tube glijbaan | 1 st. Tubeglijbaanvoet voorkant |
| 110x70x5 cm | 30x15cm |
|  |  |



Veiligheidsruimtes

Geachte klant,

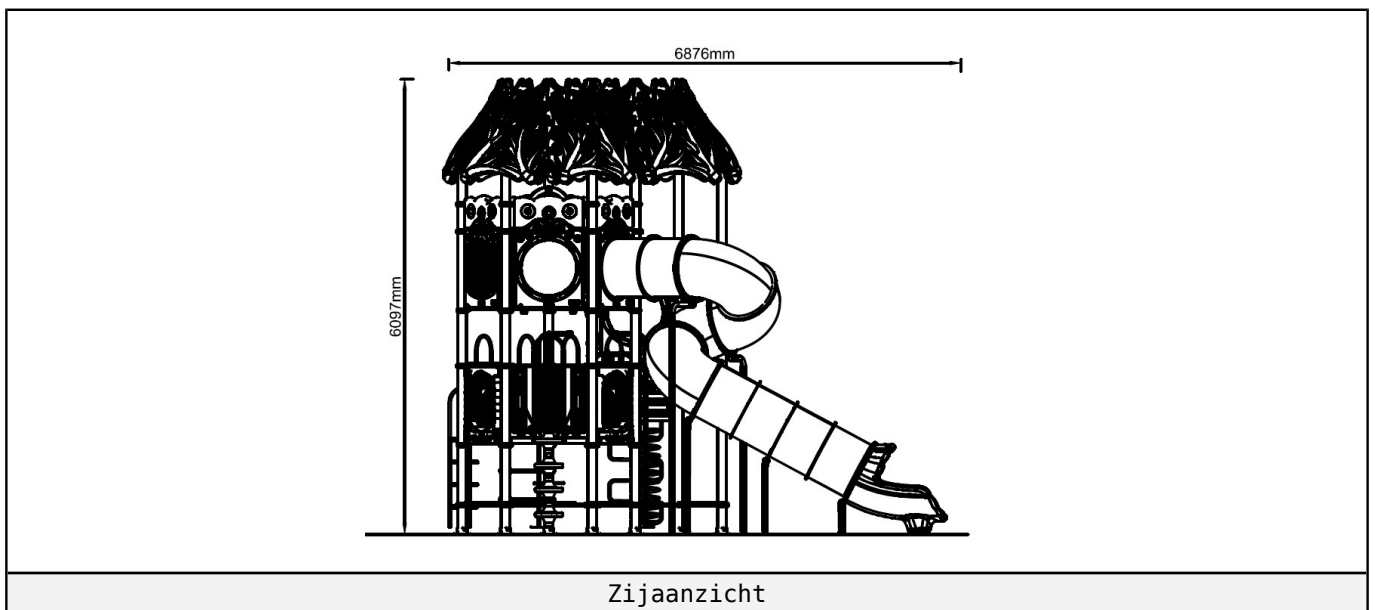
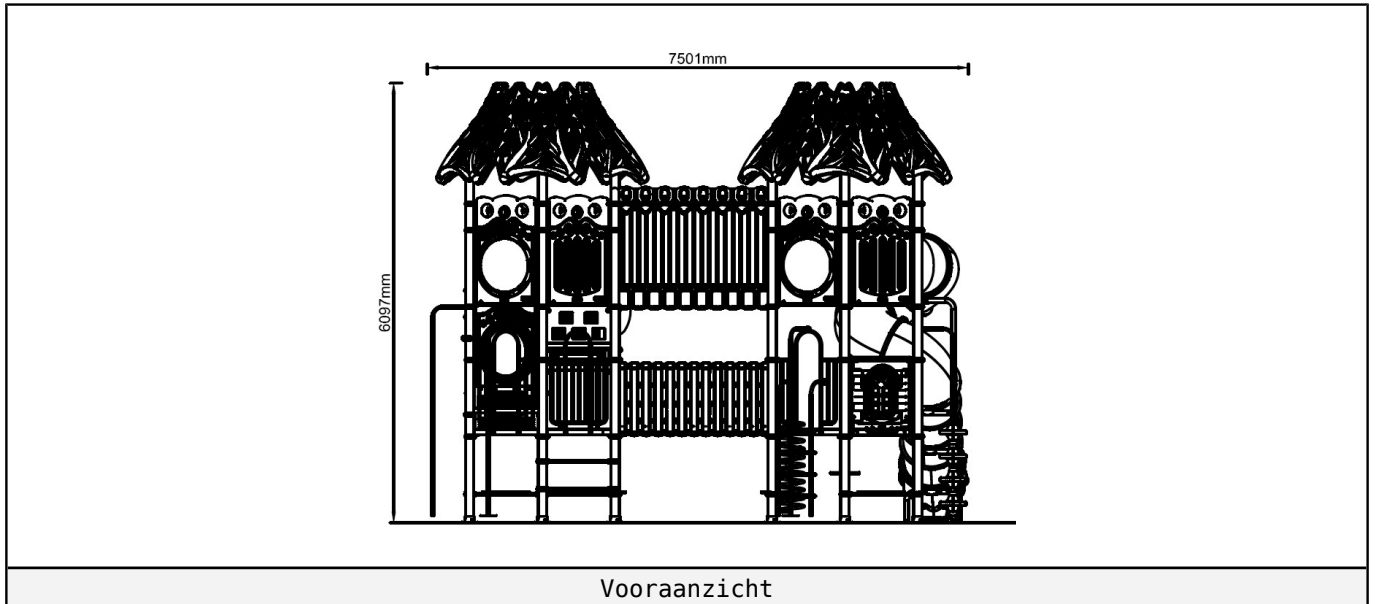
Zorg er altijd voor dat alle veiligheids ruimtes zoals aangegeven in ieder geval gehaald worden, dit zijn de minimale vereiste ruimtes voor een veilig gebruik van het speeltoestel.



Veiligheidsruimtes

Aanzichten 2D

Hier vindt u de beschikbare aanzichtstekeningen.





Onderdeel handleidingen

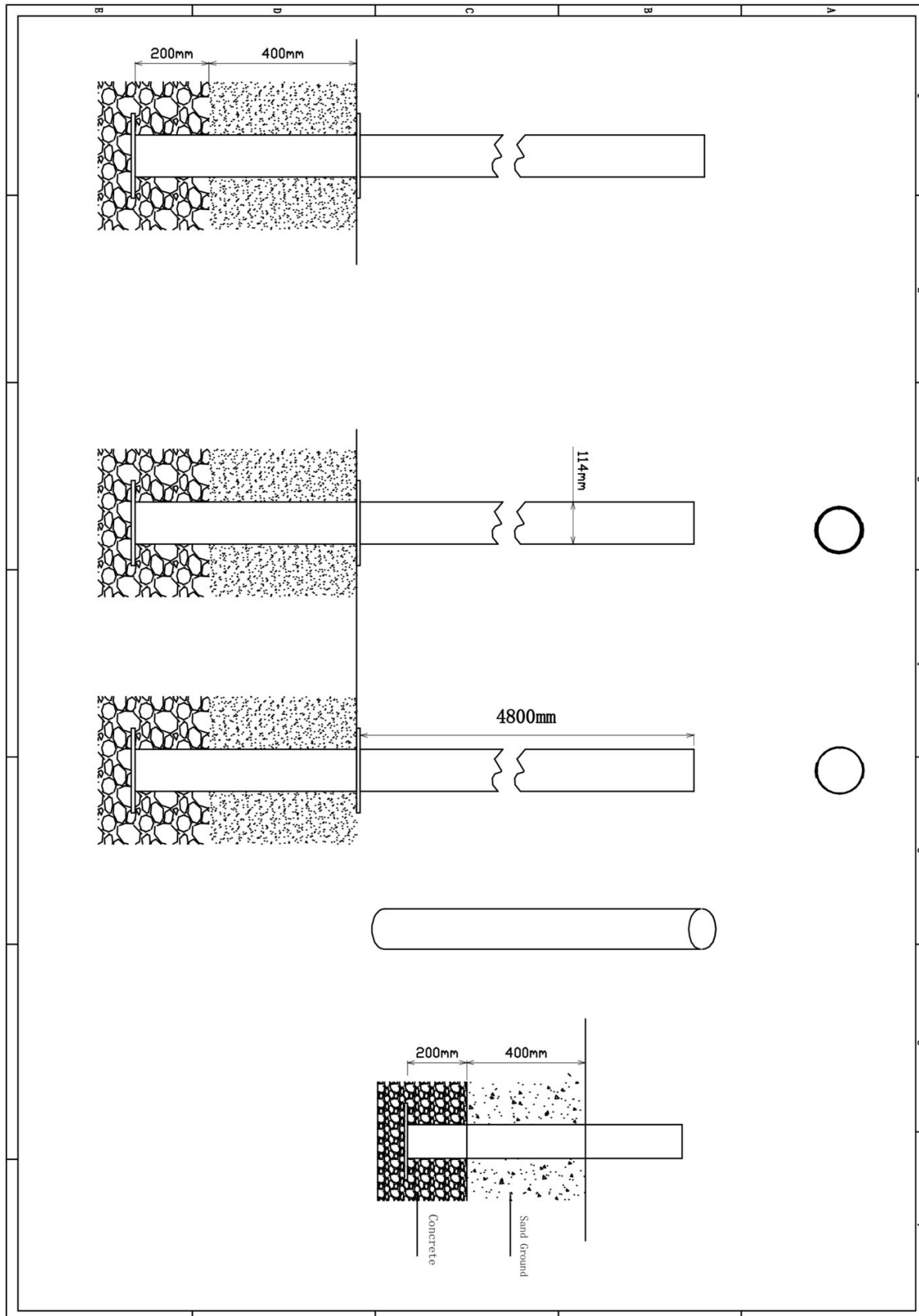
Op de volgende pagina's van dit document vindt u alle individuele onderdelen met bijhorende technische tekeningen en eventuele montage instructies.



Staander 540cm voor dak

12 STUKS

Hoofdafmetingen: 540x11.4cm

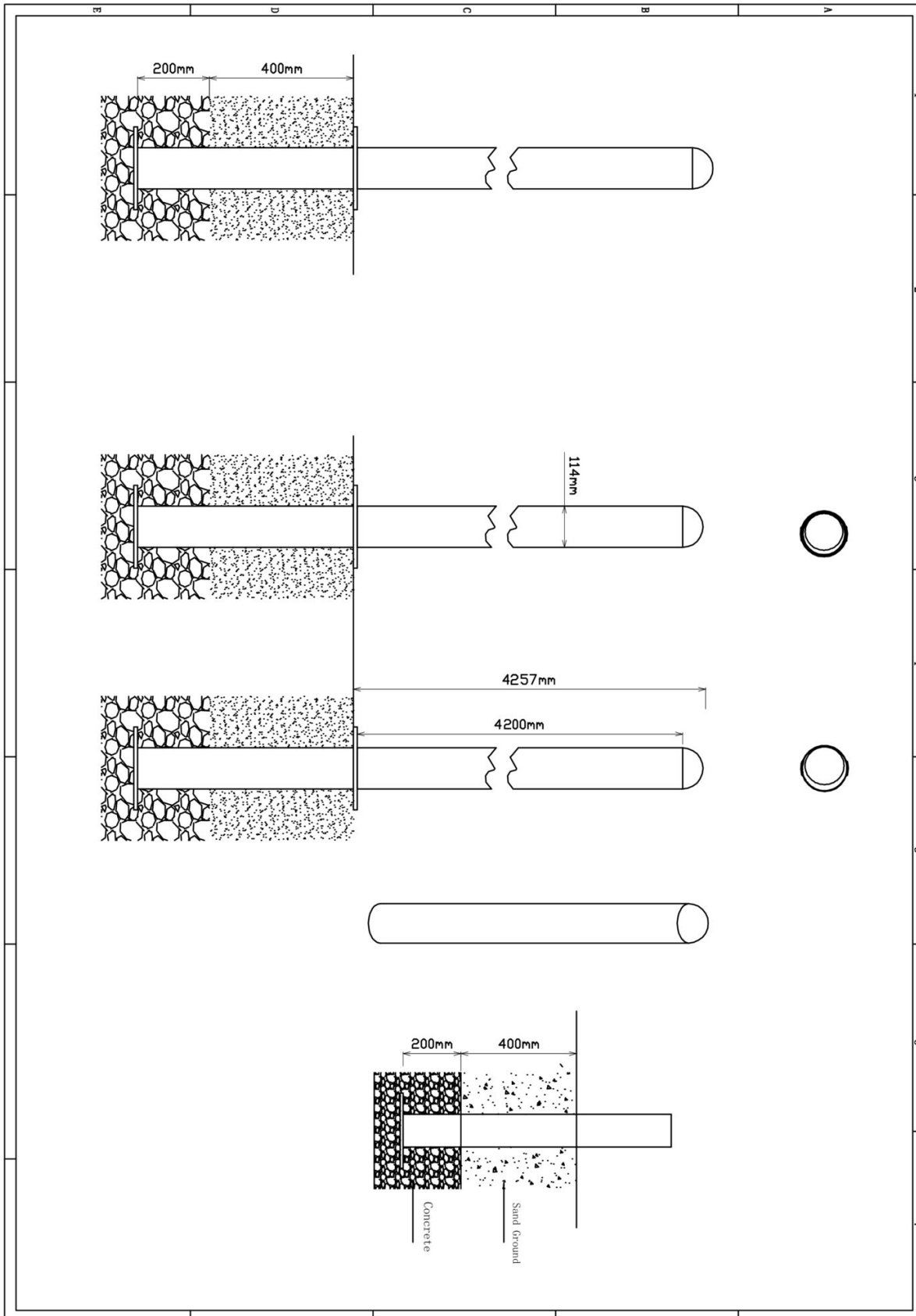




Staander 480cm

2 STUKS

Hoofdafmetingen: 480x11,5cm



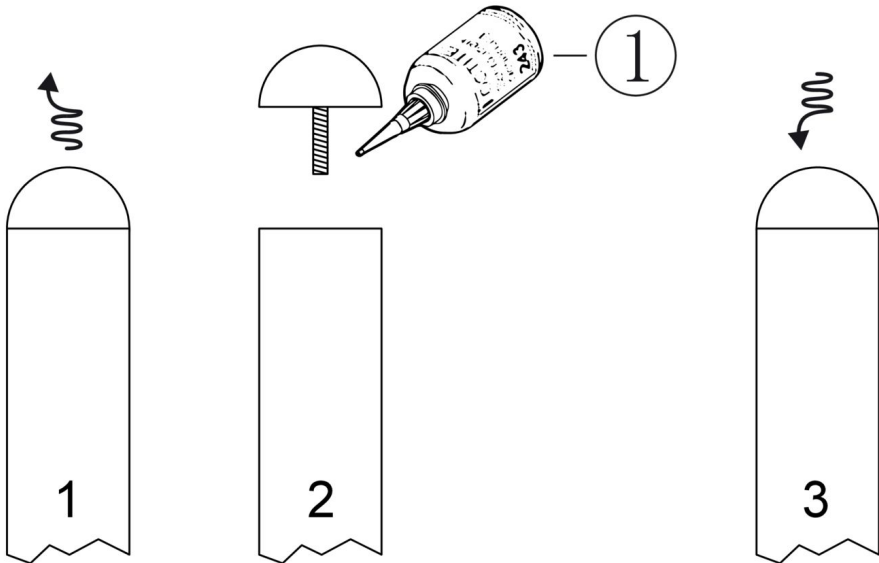

Staander 480cm

STAP 1 van 1

Omschrijving: Paalkap losdraaien en opnieuw bevestigen met loctite op het draadeind

1 st. Loctite

1



1

2

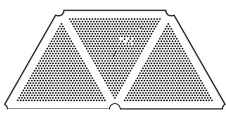
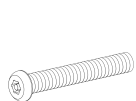
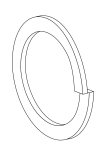
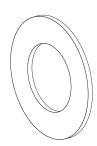
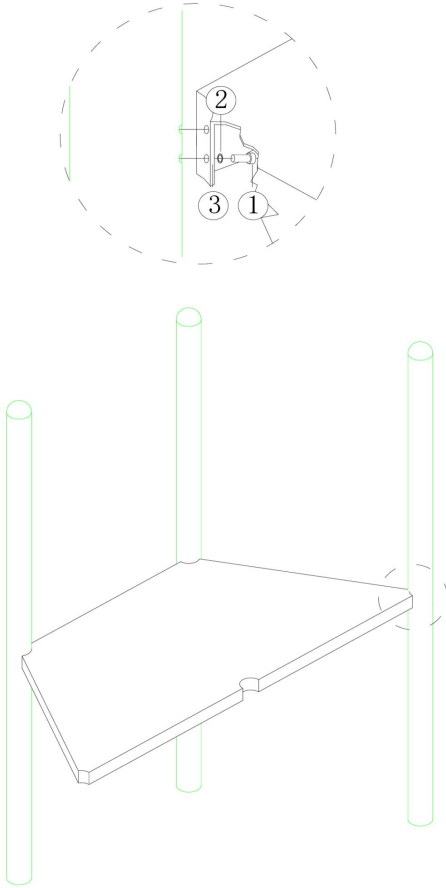
3

Bevestigings materiaal is per zakje verpakt en bovenstaande afbeelding zit in het zakje

Zeskant vloer

STAP 1 van 2

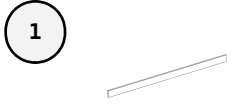
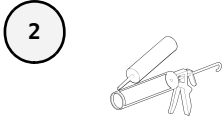
Omschrijving: Bevestiging tussen de vloer en de standers

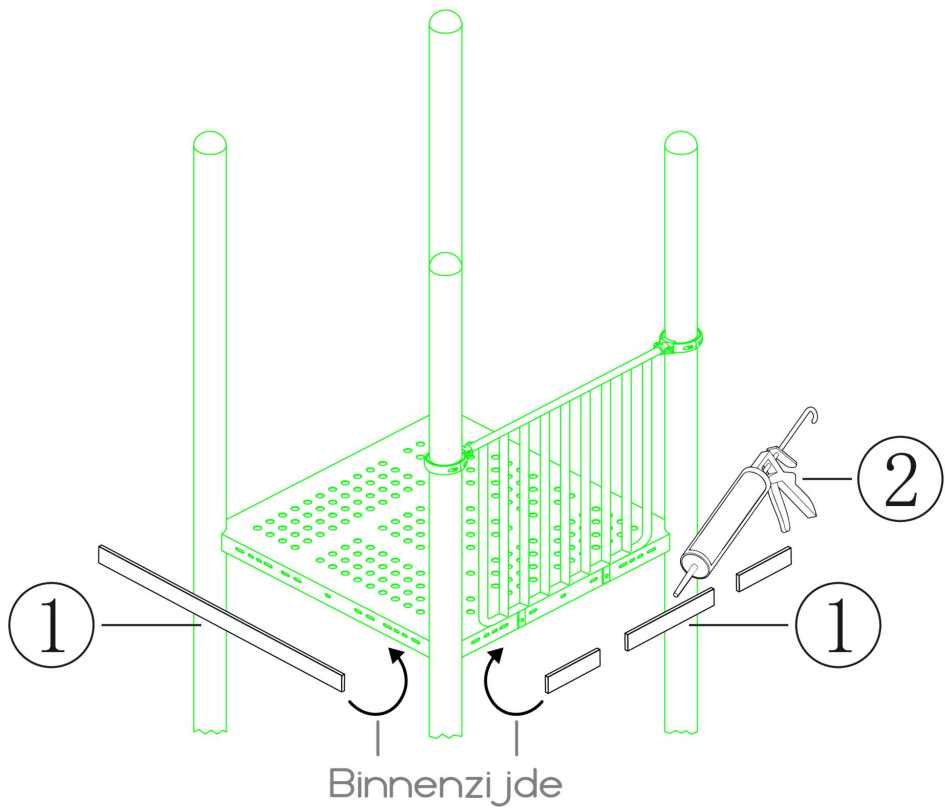
| 1 st. Zeskant vloer | 5 st. Torx M10X30 | 5 st. Veerring M10 | 5 st. Ring M10 (middel) |
|---|---|--|---|
|  |  |  |  |
|  | | | |
| Bevestigings materiaal is per zakje verpakt en bovenstaande afbeelding zit in het zakje | | | |

Ring M10 (middel)

STAP 2 van 2

Omschrijving: De strips op lengte maken met de slijptol of kniptang. Vervolgens aan de binnenkant van de vloeren vast kitten zodat de gaten afgedekt zijn. Er mag geen vingerbeknelling aanwezig zijn

| 5 st. Vloerstrip | 1 st. Kitspuit |
|---|---|
|  |  |



Binnenzijde

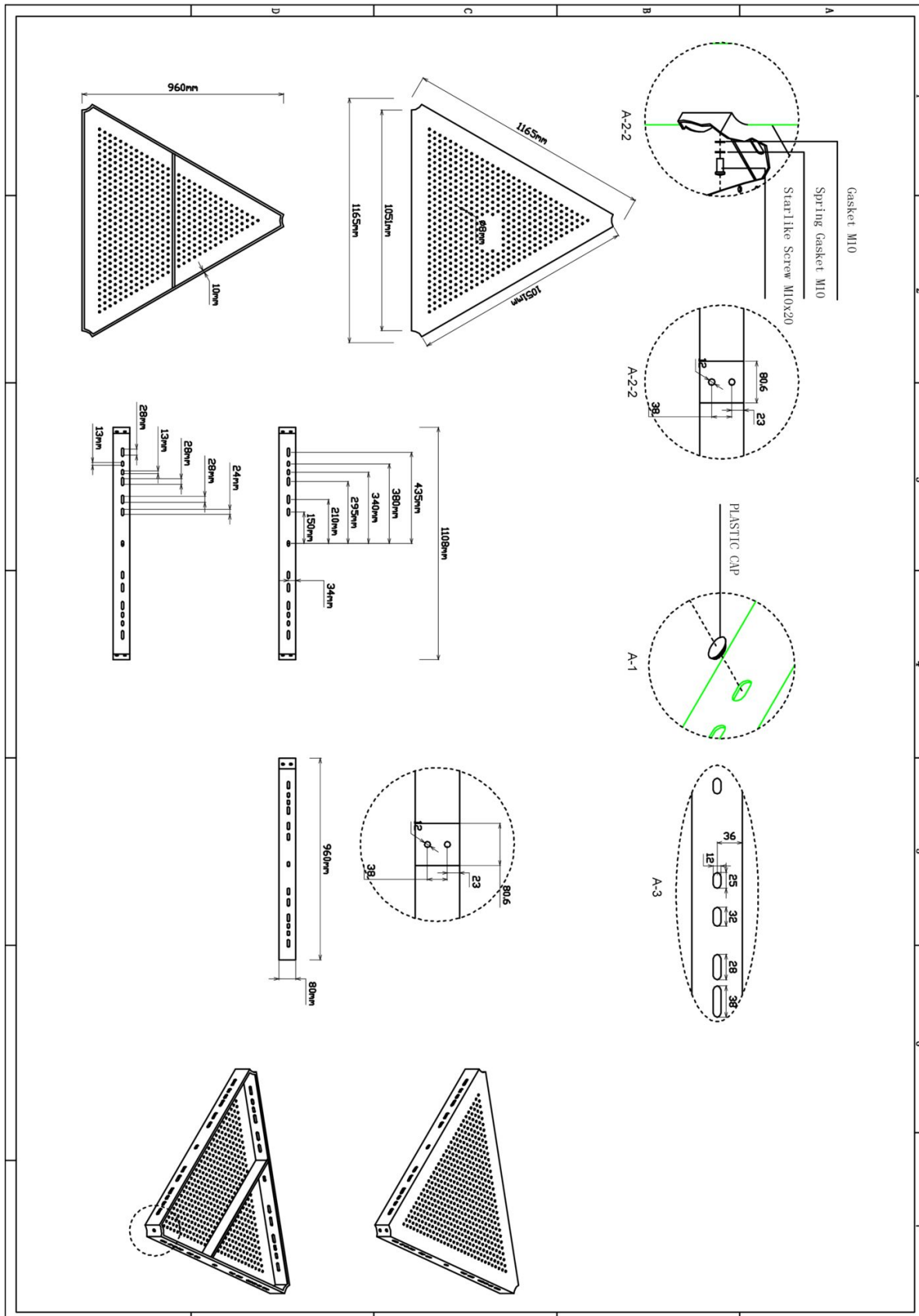
Bevestigings materiaal is per zakje verpakt en bovenstaande afbeelding zit in het zakje



Driehoeksvloer 116,5x116,5x116,5cm

4 STUKS

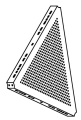
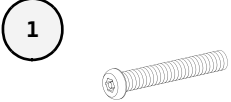
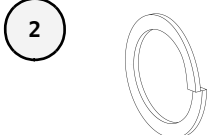

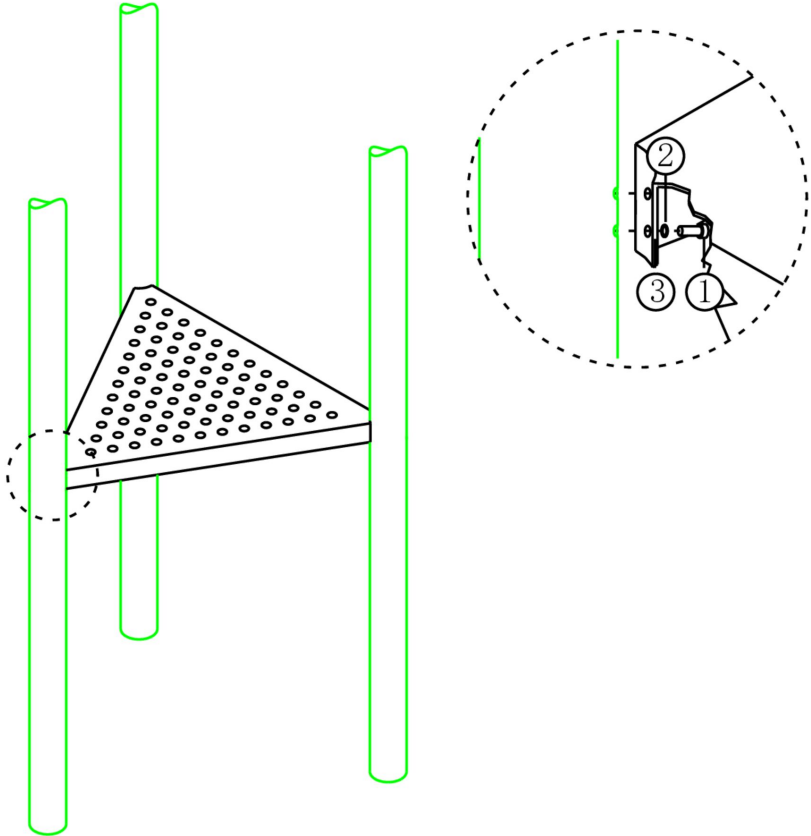
Hoofdafmetingen: 117x117x117cm



Driehoeksvloer 116,5×116,5×116,5cm

STAP 1 van 2



Omschrijving: Bevestiging tussen de vloer en staander

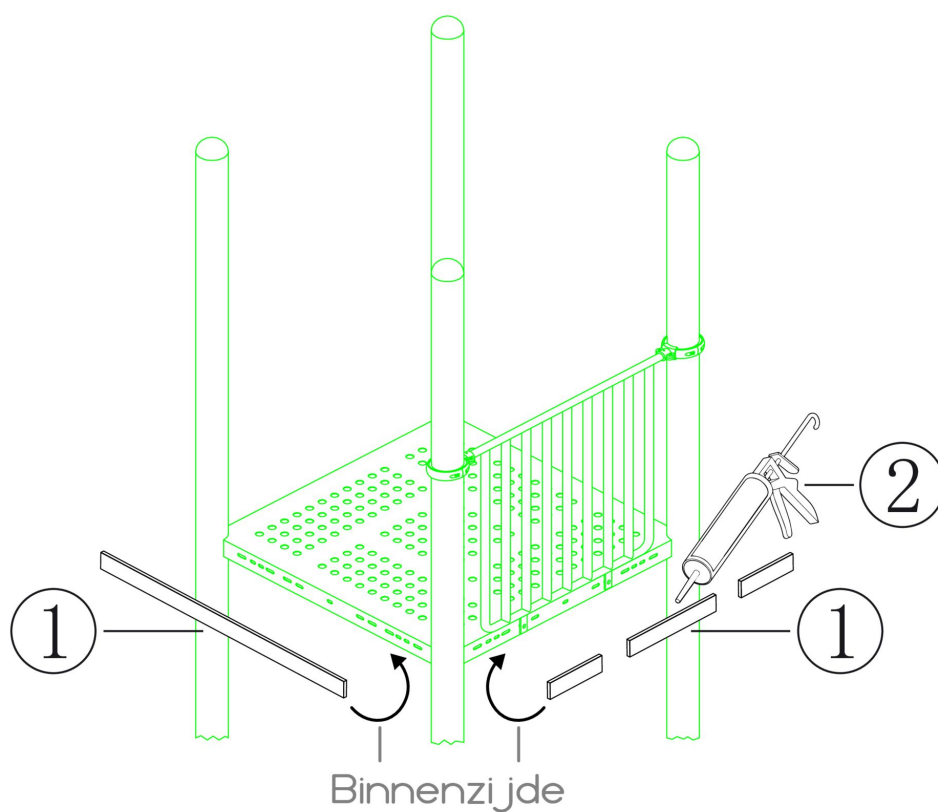
| 1 st. Driehoeksvloer 116,5x116,5x116,5cm | 3 st. Torx M10X30 | 3 st. Veerring M10 | 3 st. Ring M10 (middel) |
|---|---|--|---|
|  |  |  |  |
|  | | | |
| Bevestigings materiaal is per zakje verpakt en bovenstaande afbeelding zit in het zakje | | | |

Ring M10 (middel)

STAP 2 van 2

Omschrijving: De strips op lengte maken met de slijptol of kniptang. Vervolgens aan de binnenkant van de vloeren vast kitten zodat de gaten afgedekt zijn. Er mag geen vingerbeknelling aanwezig zijn

| 3 st. Vloerstrip | 1 st. Kitspuit |
|--|--|
| <p>1</p>  | <p>2</p>  |



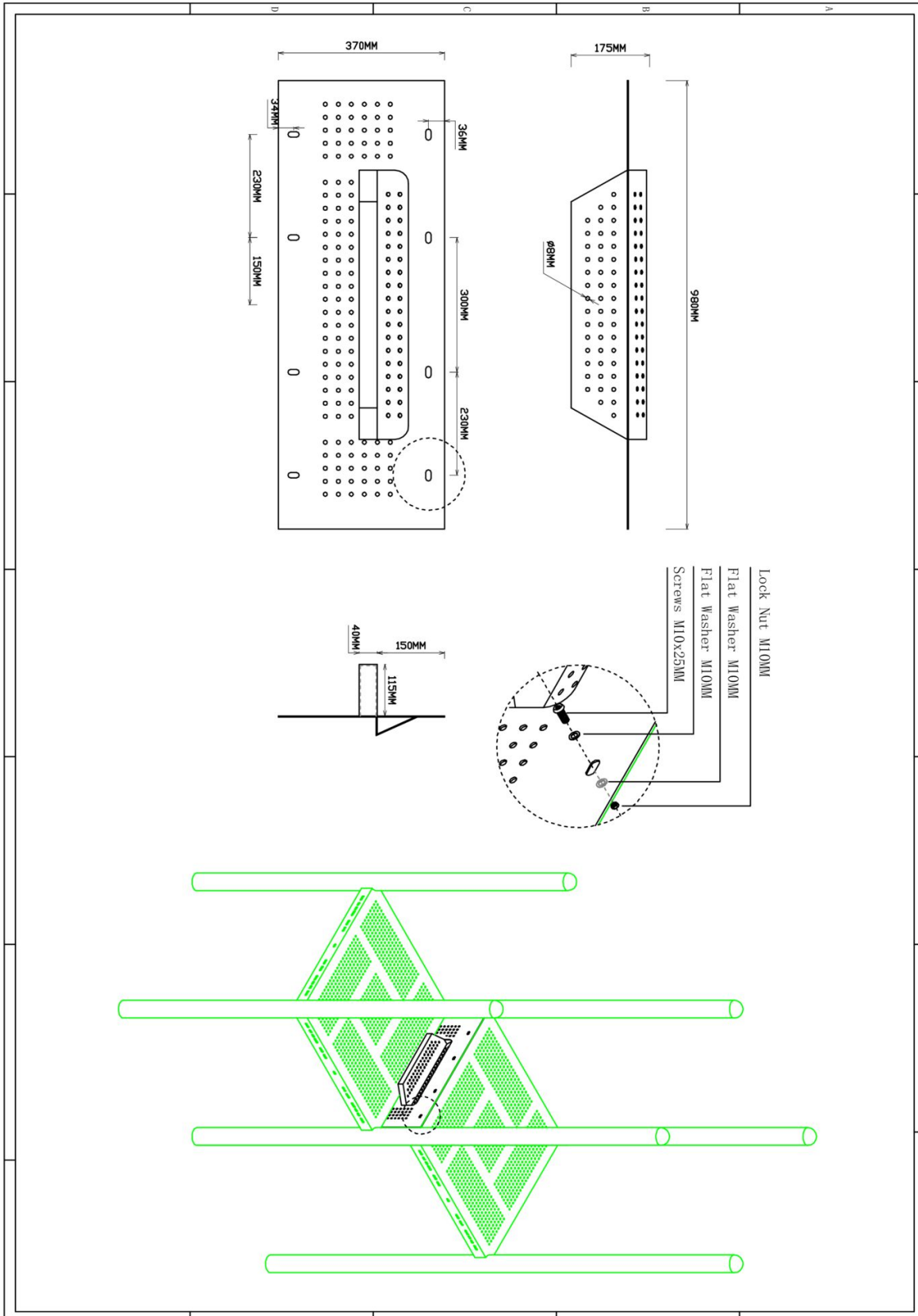
Bevestigings materiaal is per zakje verpakt en bovenstaande afbeelding zit in het zakje



30cm tussenstap vierkante vloer

4 STUKS

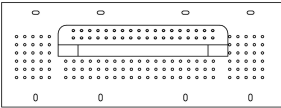
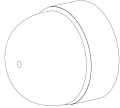
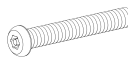

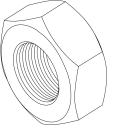
Hoofdafmetingen: 98x37x18cm

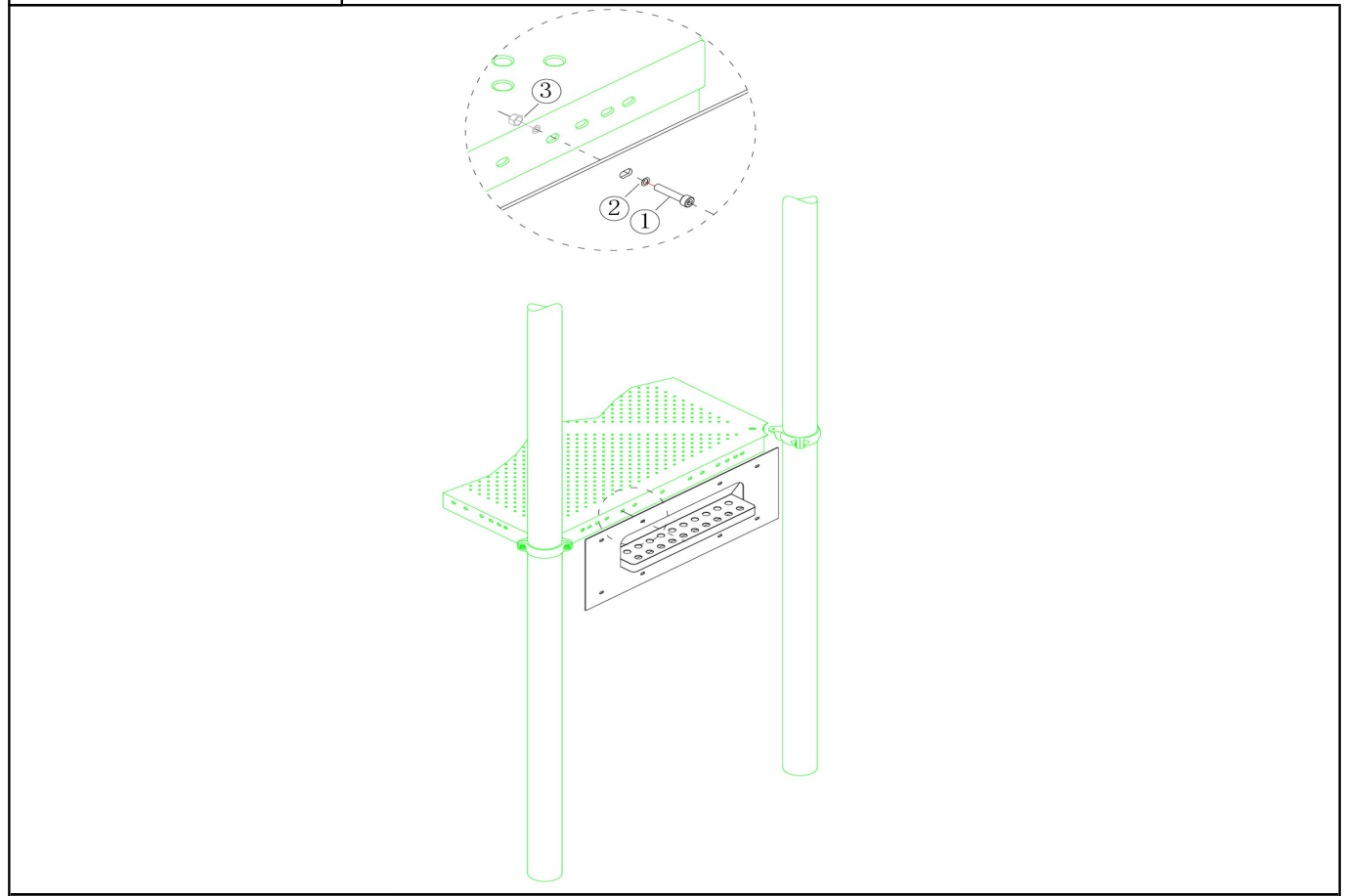


30cm tussenstap vierkante vloer

STAP 1 van 1

Omschrijving: Bevestiging van de tussenstap aan de vloeren

| | | | |
|---|--|---|--|
| <p>1 st. 30cm tussenstap vierkante vloer</p>  | <p>8 st. Afdekdop M10</p>  | <p>8 st. Torx M10X30</p> <p>1</p>  | <p>16 st. Ring M10 (groot)</p> <p>2</p>  |
| <p>8 st. Lock Moer M10</p> <p>3</p>  | | | |



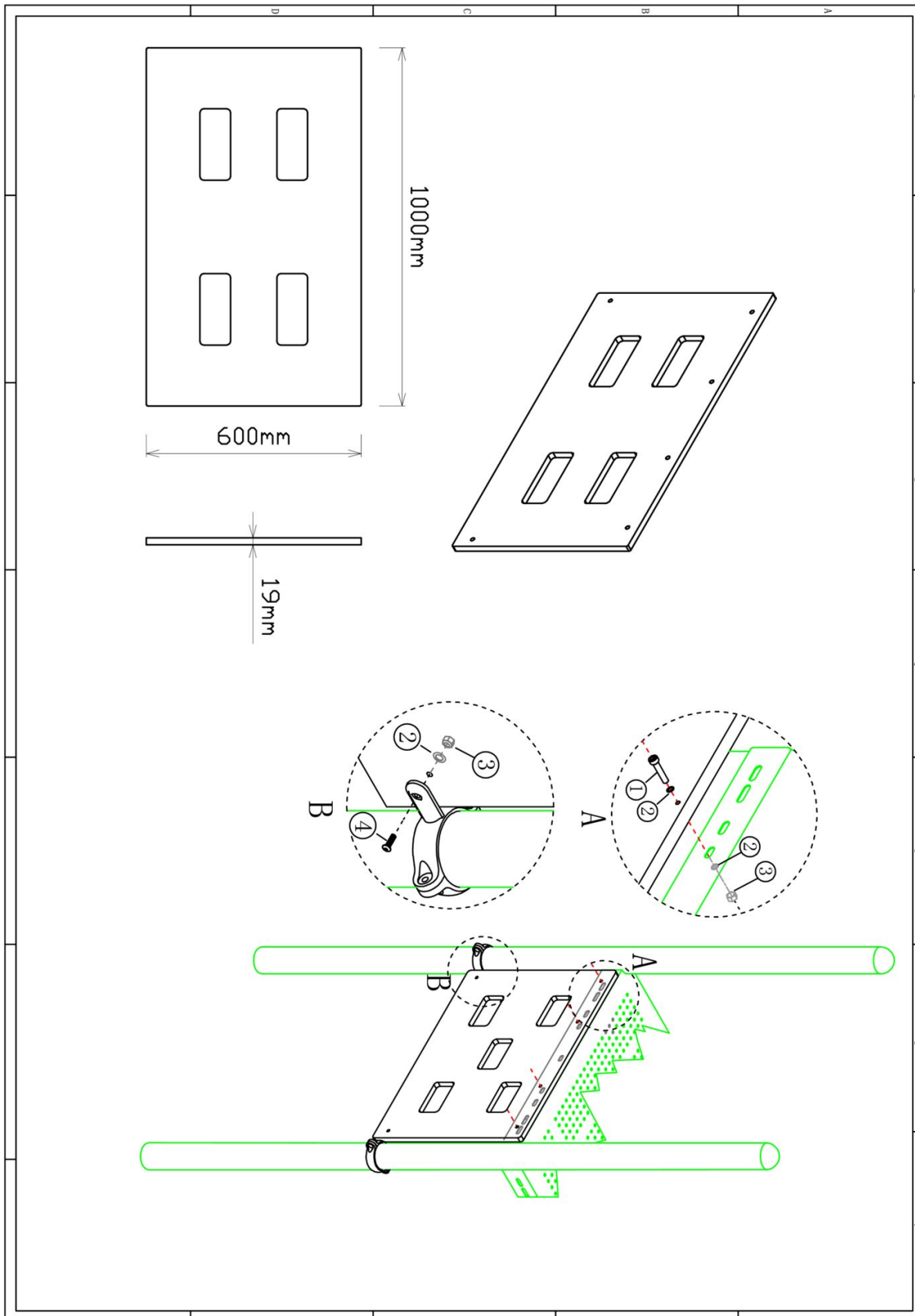
Bevestigings materiaal is per zakje verpakt en bovenstaande afbeelding zit in het zakje



60cm tussenstap PE

1 STUK

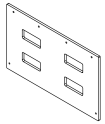
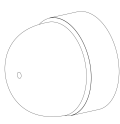
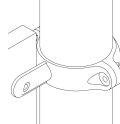




Hoofdafmetingen: 100x60x2cm

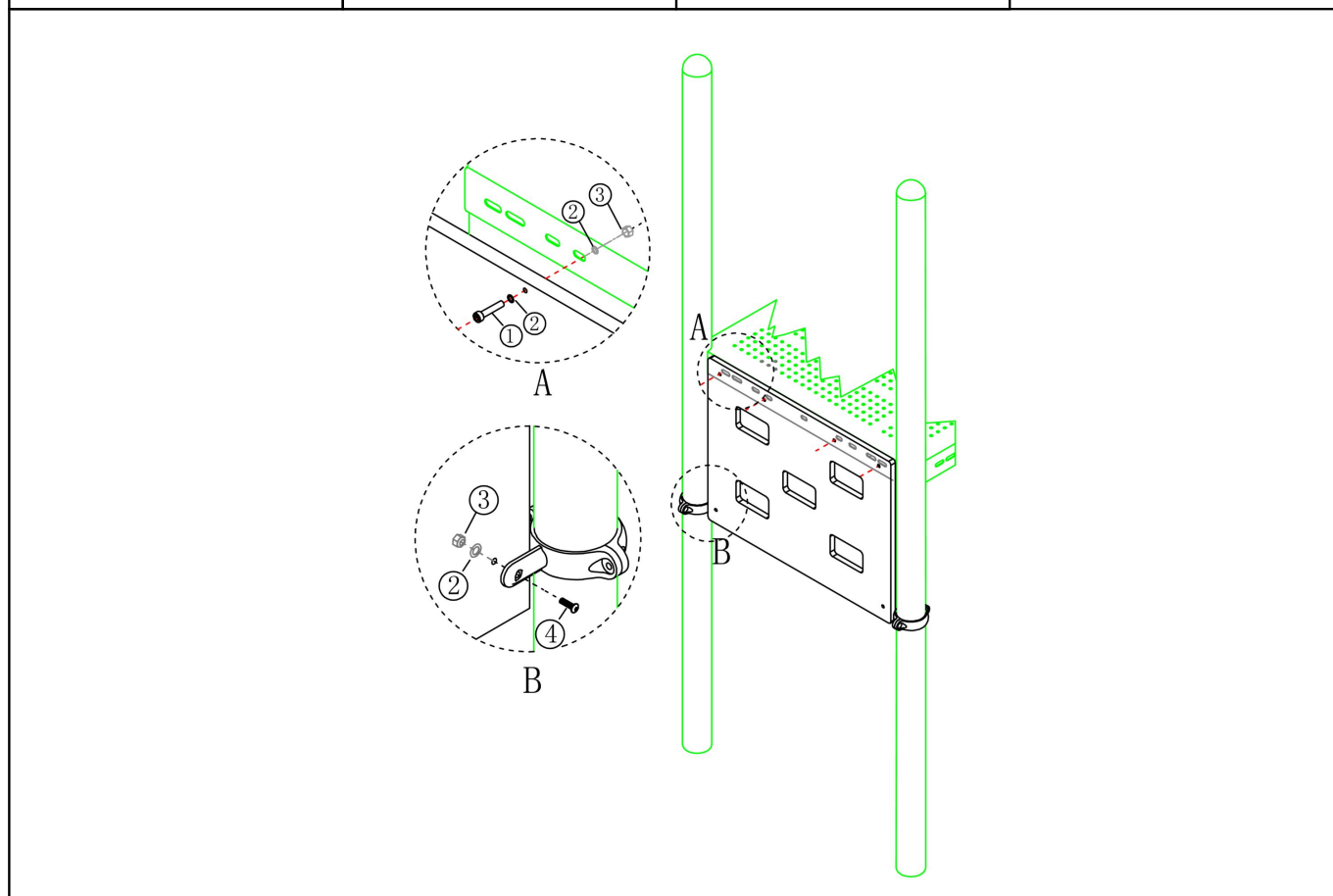


60cm tussenstap PE

STAP 1 van 1

Omschrijving: Bevestiging tussen de pe plaat en de vloeren en staanders

| | | | |
|---|---|--|---|
| 1 st. 60cm tussenstap PE | 4 st. Afdekdop M10 | 2 st. PE-Klem | 4 st. Torx M10X45 |
|  |  |  |  |
| 10 st. Ring M10 (middel) | 10 st. Lock Moer M10 | 2 st. Torx M10X50 | |
|  |  |  | |



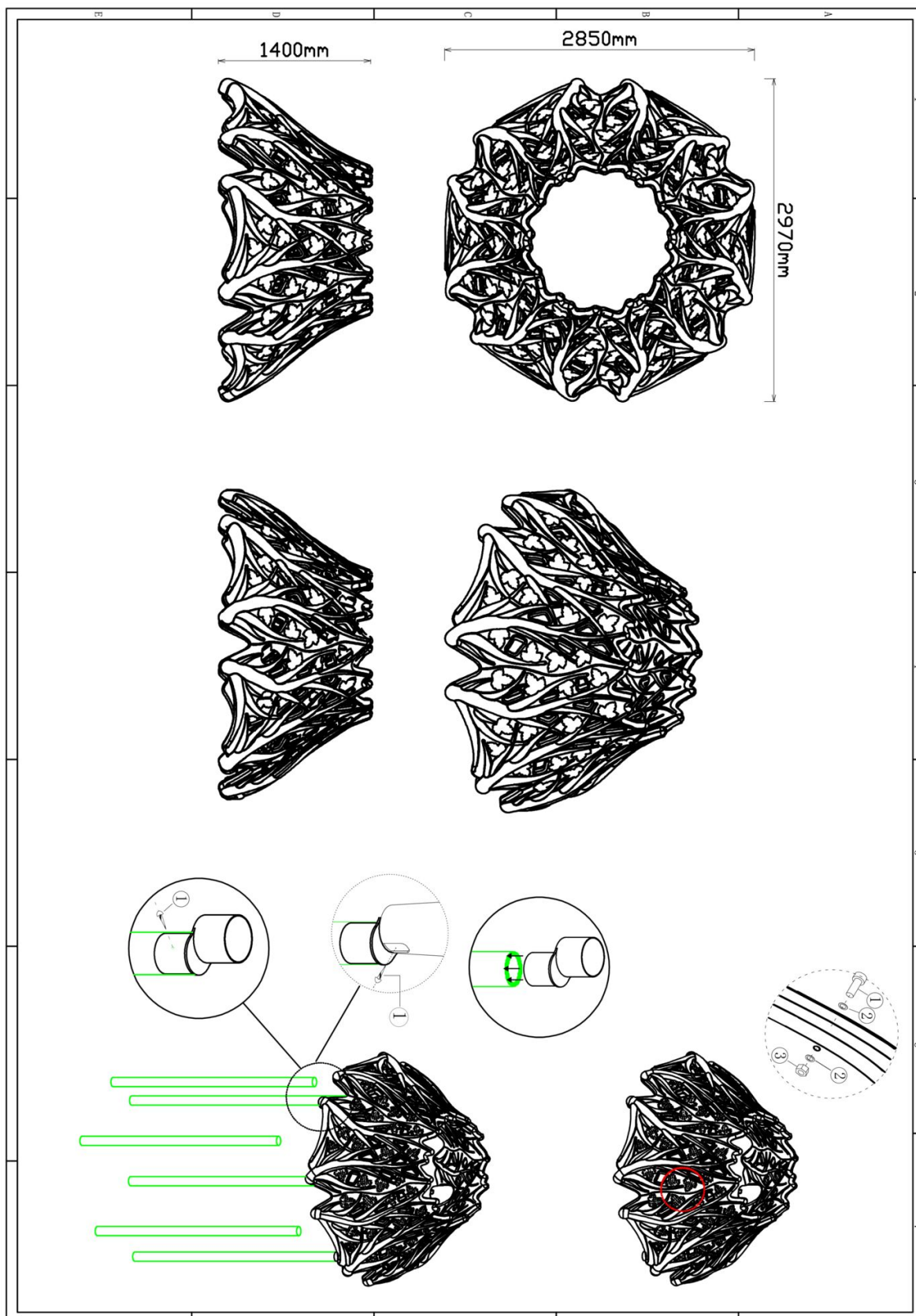
Bevestigings materiaal is per zakje verpakt en bovenstaande afbeelding zit in het zakje



Zeskant bladerdak

2 STUKS


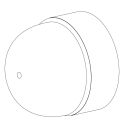



Hoofdafmetingen: 297x285x140cm

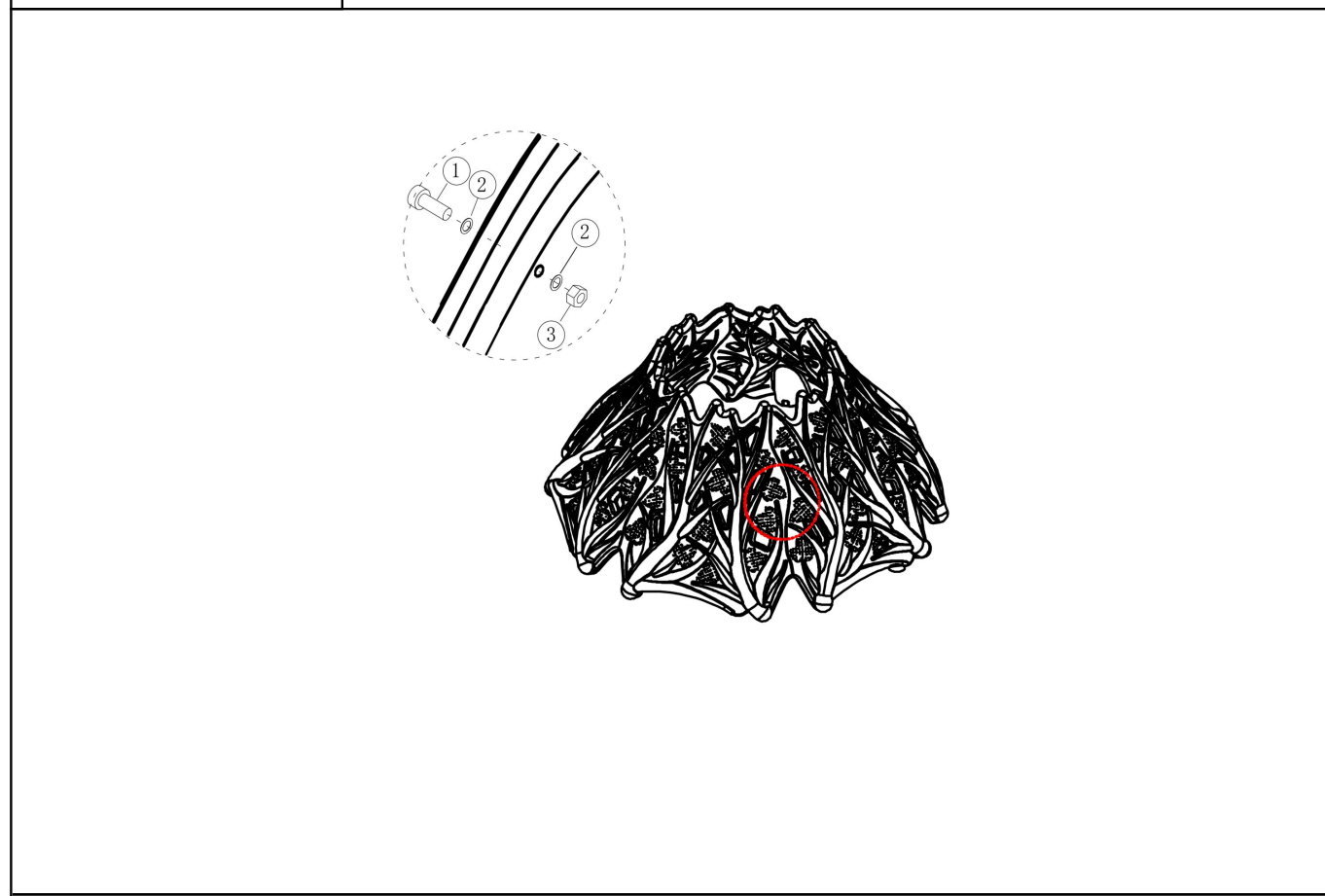
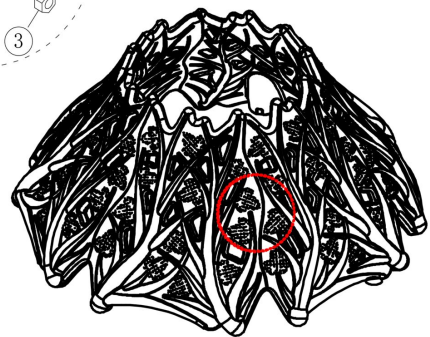
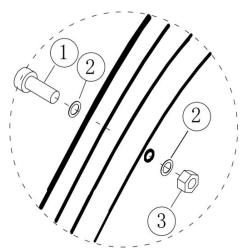


Zeskant bladerdak

STAP 1 van 4

Omschrijving: Bevestig de 6 delen van het dak aan elkaar

| | | | |
|---|---|--|---|
| 1 st. Zeskant bladerdak | 18 st. Afdekdop M10 | 18 st. Bout M10X120 | 36 st. Ring M10 (klein) |
|  |  |  |  |
| 18 st. Lock Moer M10 | | | |
|  | | | |



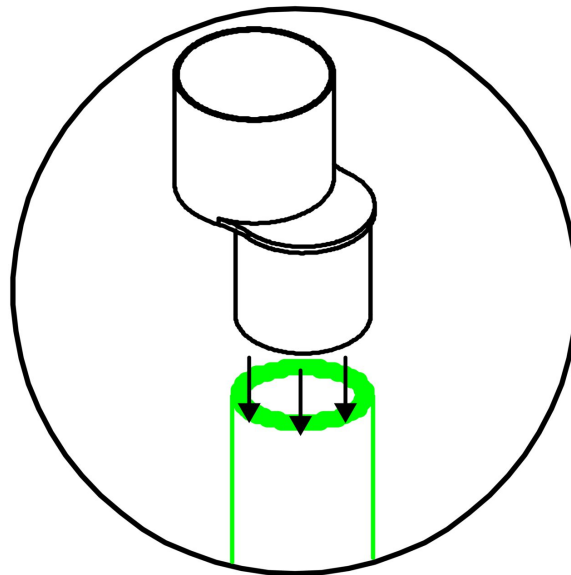
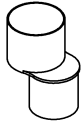
Bevestigings materiaal is per zakje verpakt en bovenstaande afbeelding zit in het zakje

Lock Moer M10

STAP 2 van 4

Omschrijving: Schuif de kappen aan de bovenkant in de palen

6 st. Kap voor Bladerdak



Bevestigings materiaal is per zakje verpakt en bovenstaande afbeelding zit in het zakje

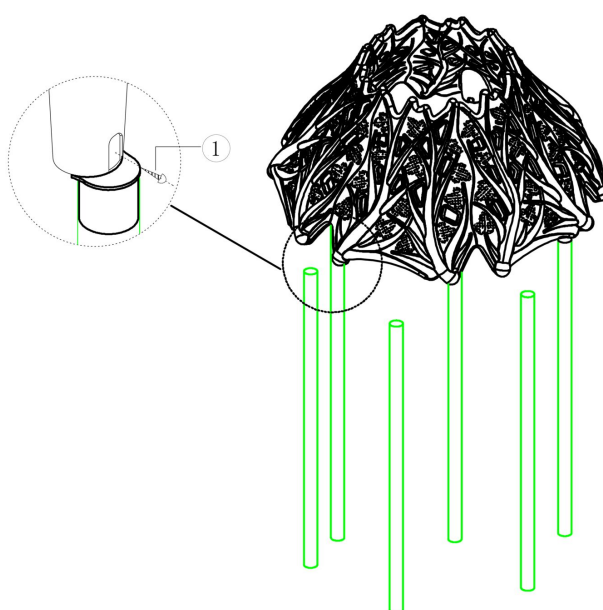
Kap voor Bladerdak

STAP 3 van 4

Omschrijving: Schuif het dak op de kappen en schroef het dak vast aan de kappen

6 st. Zeskant M3X16
Zelftap

1



Bevestigings materiaal is per zakje verpakt en bovenstaande afbeelding zit in het zakje

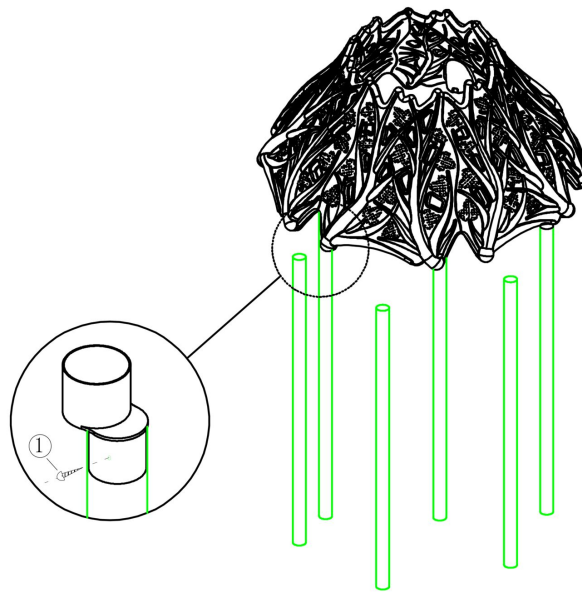
Zeskant M3X16 Zelftap

STAP 4 van 4

Omschrijving: Schroef de kappen vast aan de palen

6 st. Zeskant M3X16
Zelftap

1



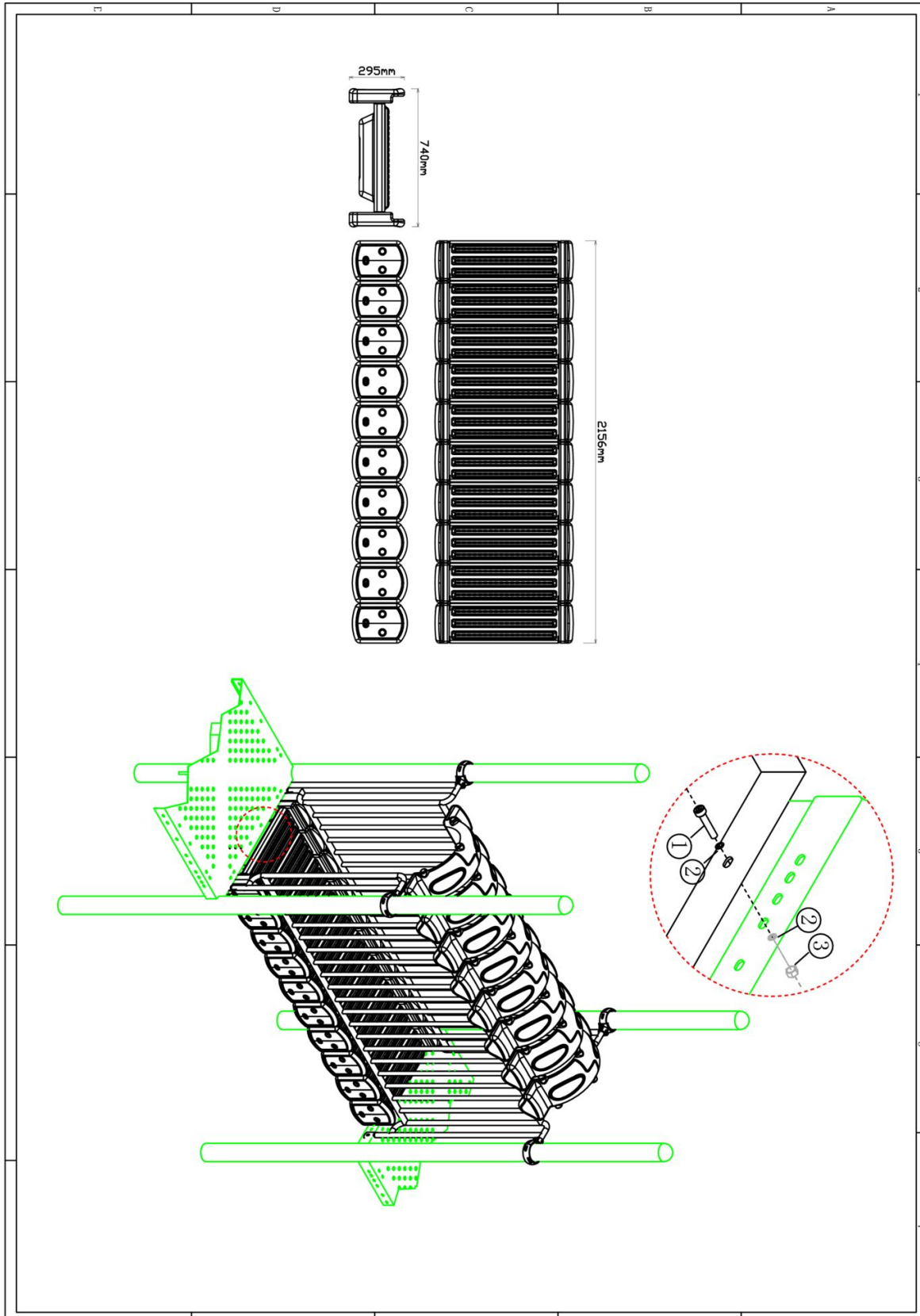
Bevestigings materiaal is per zakje verpakt en bovenstaande afbeelding zit in het zakje



Dichte Bone brug – brugdeel

1 STUK


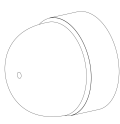
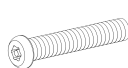

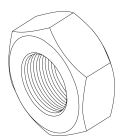
Hoofdafmetingen: 216x74x30cm

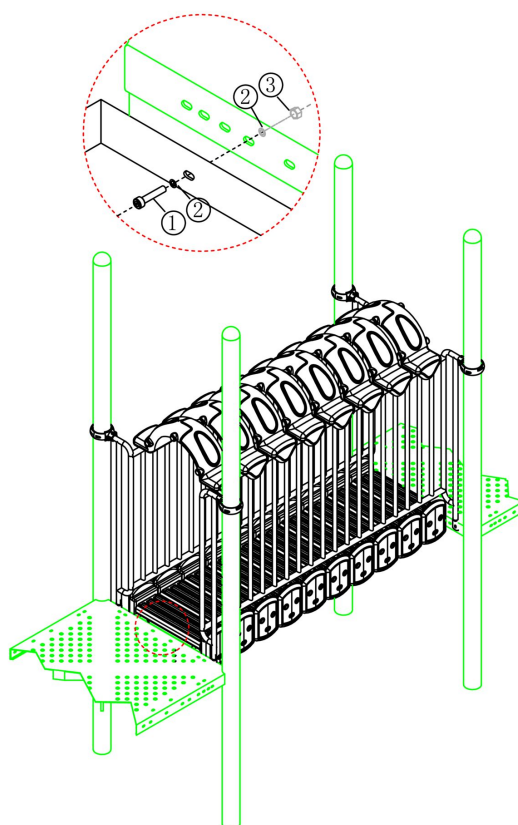


Dichte Bone brug – brugdeel

STAP 1 van 1

Omschrijving: Bevestiging tussen de brug en de vloeren

| | | | |
|---|---|--|---|
| 1 st. Dichte Bone brug - brugdeel | 8 st. Afdekdop M10 | 8 st. Torx M10X25 | 16 st. Ring M10 (middel) |
|  |  |  |  |
| 8 st. Lock Moer M10 | | | |
|  | | | |



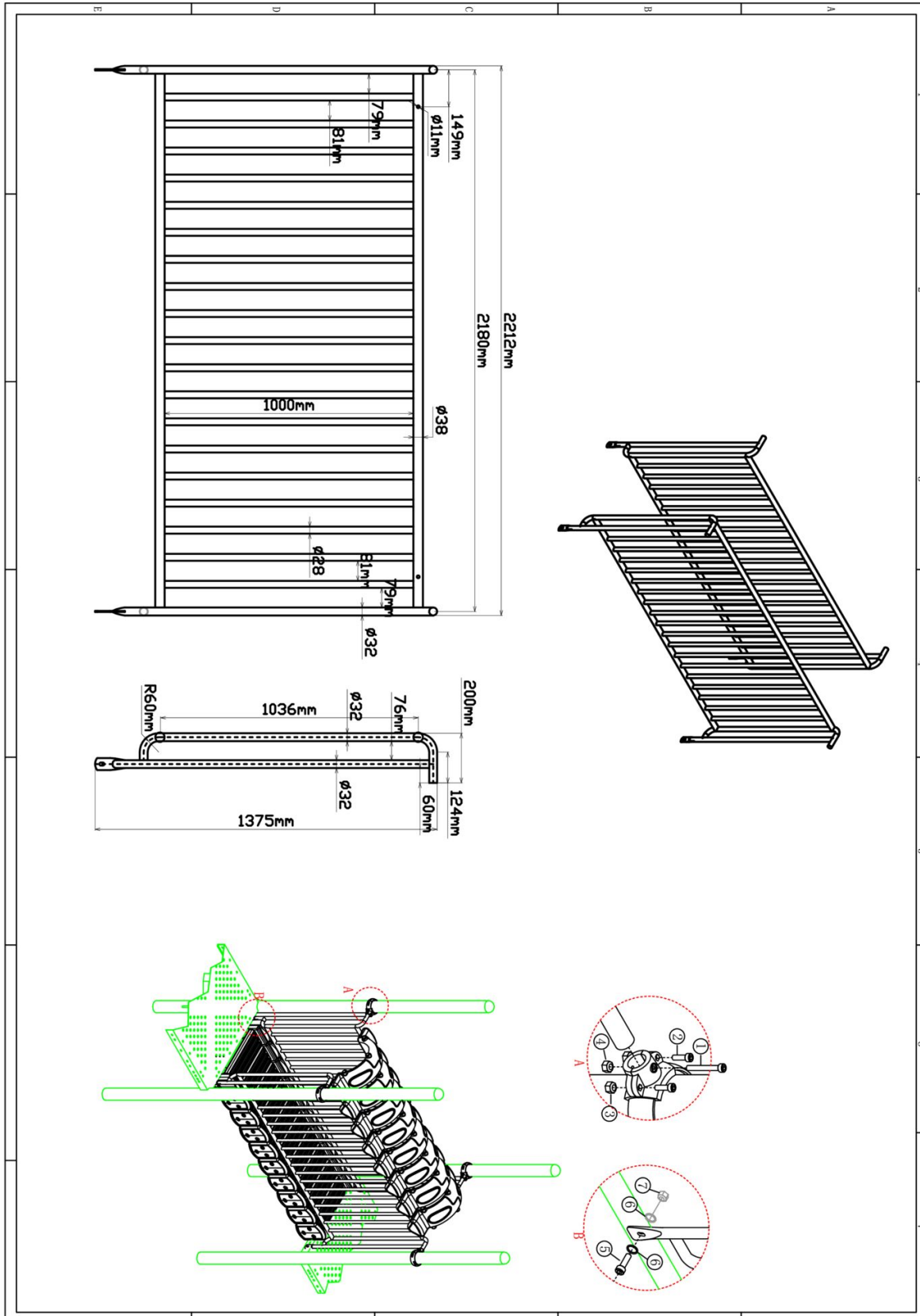
Bevestigings materiaal is per zakje verpakt en bovenstaande afbeelding zit in het zakje



Dichte Bone brug – Balustrades (2x)

1 STUK



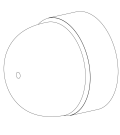

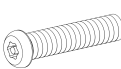

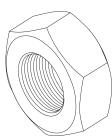
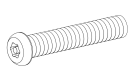


Hoofdafmetingen: 221x138x20cm

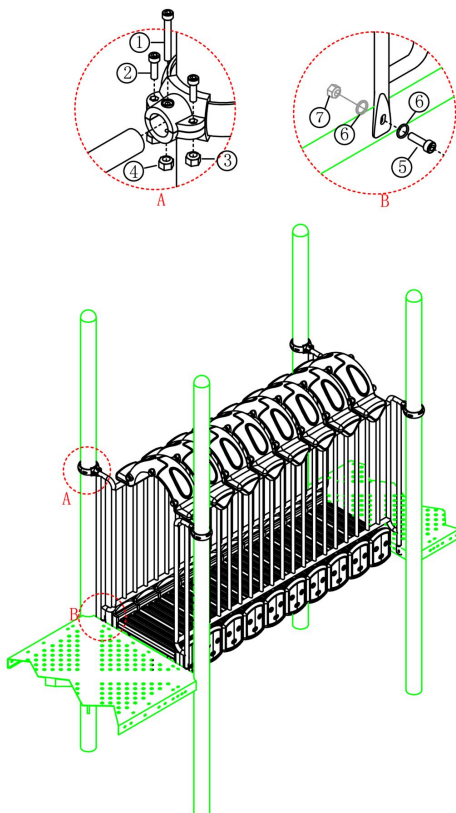


Dichte Bone brug – Balustrades (2x)

STAP 1 van 1

Omschrijving: Bevestiging van de balustrades aan de staanders en de vloeren

| | | | |
|--|--|--|---|
| 1 st. Dichte Bone brug - Balustrades (2x) | 4 st. Small clamp + ring | 4 st. Afdekdop M10 | 4 st. Kruiskop M6X65 |
|  |  |  | ①  |
| 8 st. Torx M8X20 | 8 st. Lock Moer M8 | 4 st. Lock Moer M10 | 4 st. Torx M10X25 |
| ②  | ③  | ④  | ⑤  |
| 8 st. Ring M10 (middel) | 4 st. Lock Moer M10 | | |
| ⑥  | ⑦  | | |

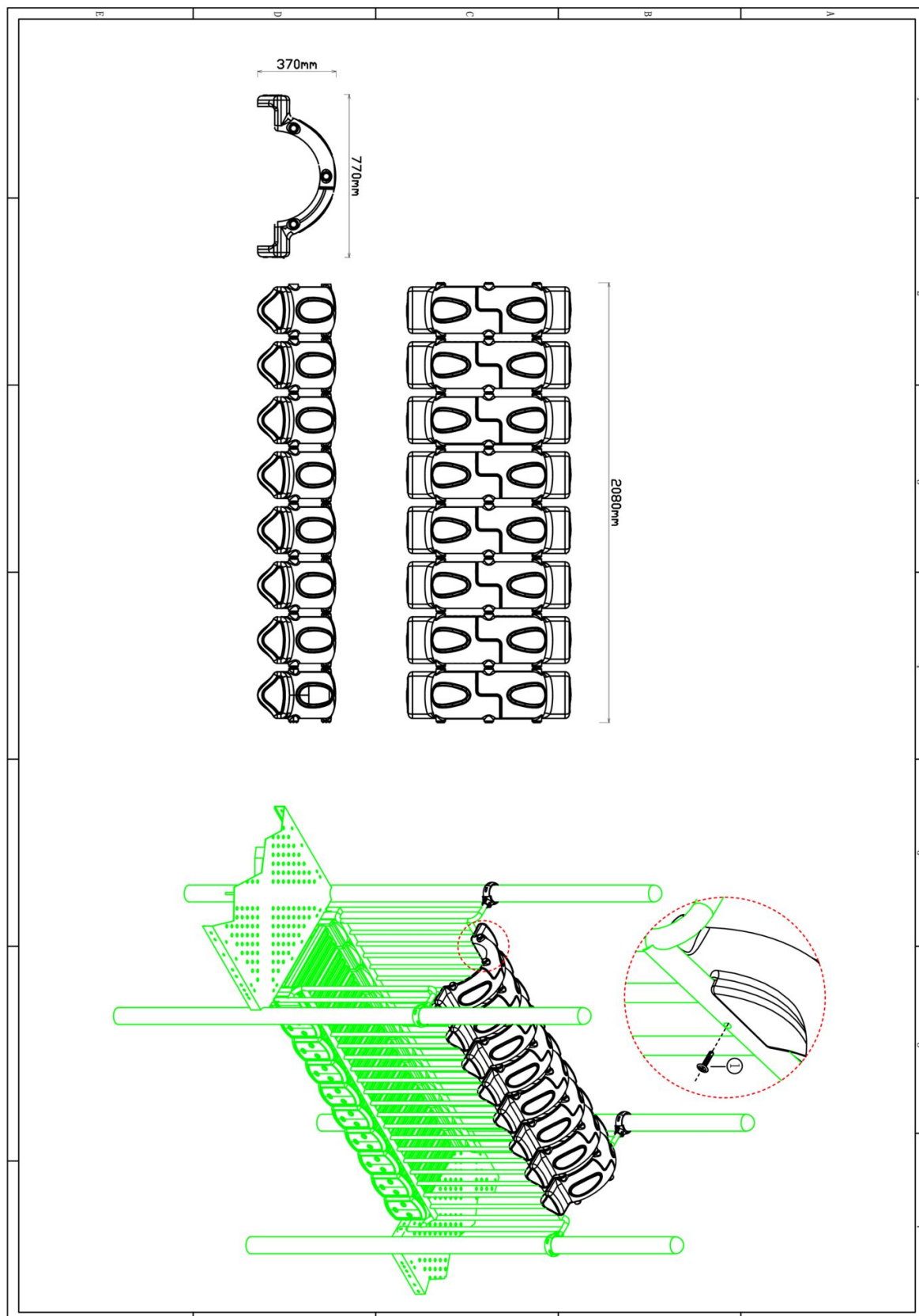


Bevestigings materiaal is per zakje verpakt en bovenstaande afbeelding zit in het zakje

Dichte Bone brug – dak

1 STUK



Hoofdafmetingen: 208x77x37cm

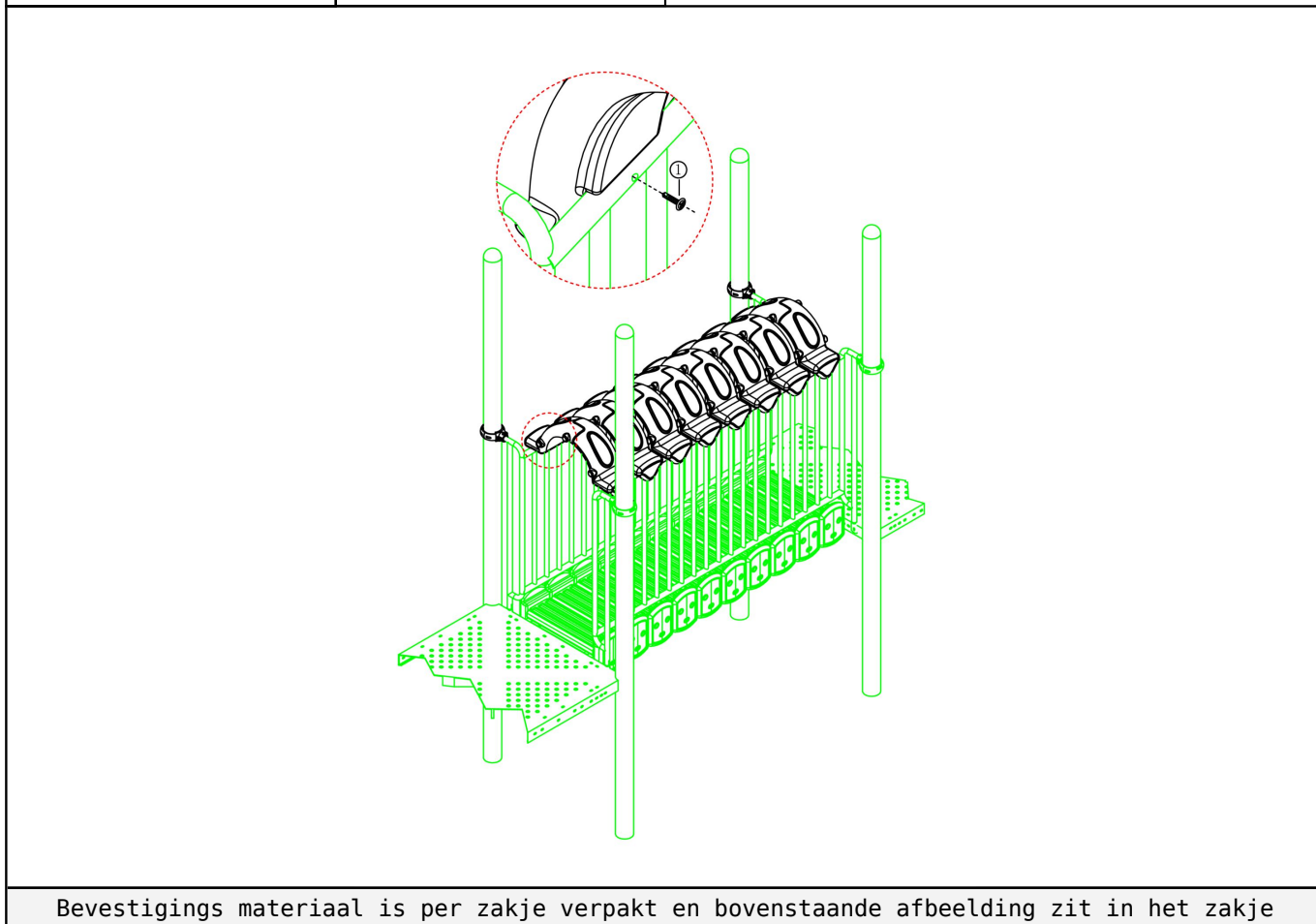


Dichte Bone brug – dak

STAP 1 van 1

Omschrijving: Bevestiging tussen de brug en het dakdeel van de brug

| | |
|---|--|
| <p>1 st. Dichte Bone brug - dak</p> | <p>6 st. Kruiskop M4x50 Zelftap</p> |
|  | <p>1</p>  |

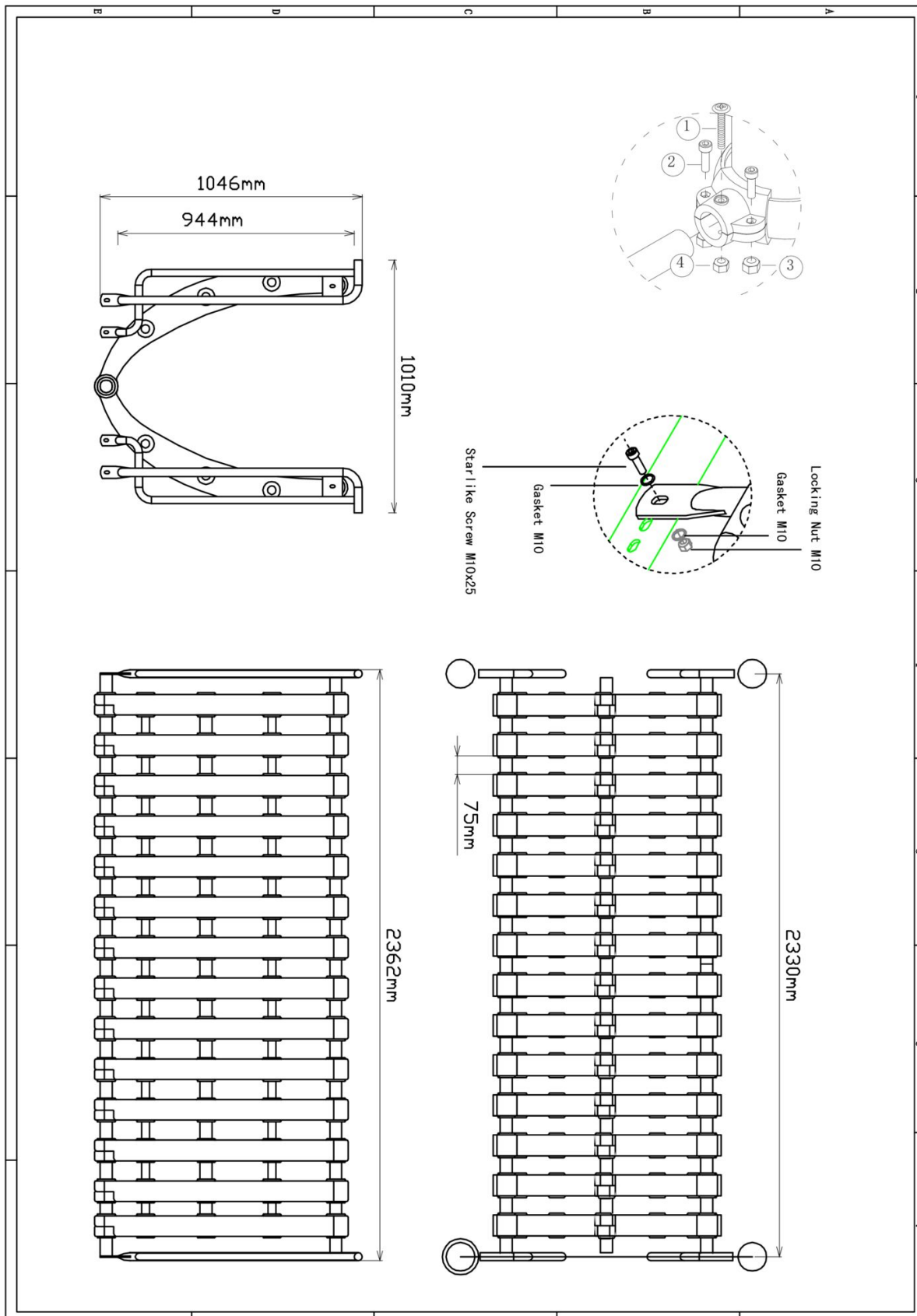




Bone brug 233cm

1 STUK

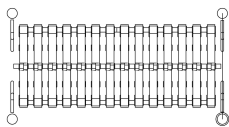
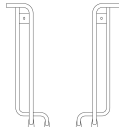

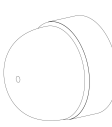

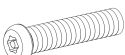


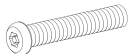


Hoofdafmetingen: 233x101cm

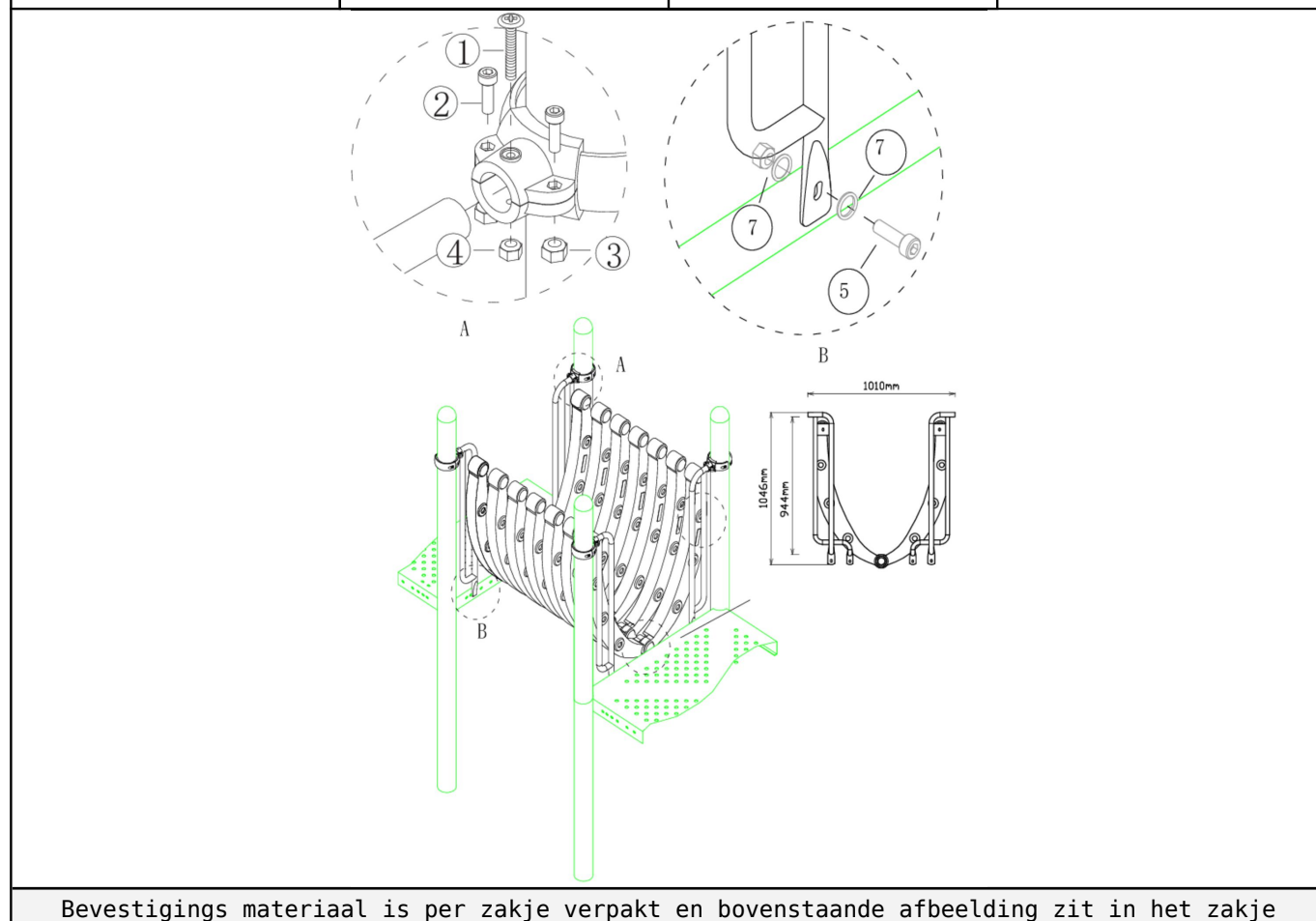


Bone brug 233cm

STAP 1 van 2

Omschrijving: Bevestiging hekjes aan staander/vloer

| | | | |
|--|--|---|---|
| 1 st. Bone brug 233cm | 2 st. Bone brug hekje 1 paar | 4 st. Small clamp + ring | 8 st. Afdekdop M10 |
|  |  |  |  |
| 4 st. Kruiskop M6X65 | 8 st. Torx M8X20 | 8 st. Lock Moer M8 | 4 st. Lock Moer M6 |
| ①  | ②  | ③  | ④  |
| 8 st. Torx M10X25 | 16 st. Ring M10 (middel) | 8 st. Lock Moer M10 | |
| ⑤  | ⑥  | ⑦  | |

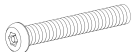
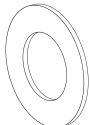


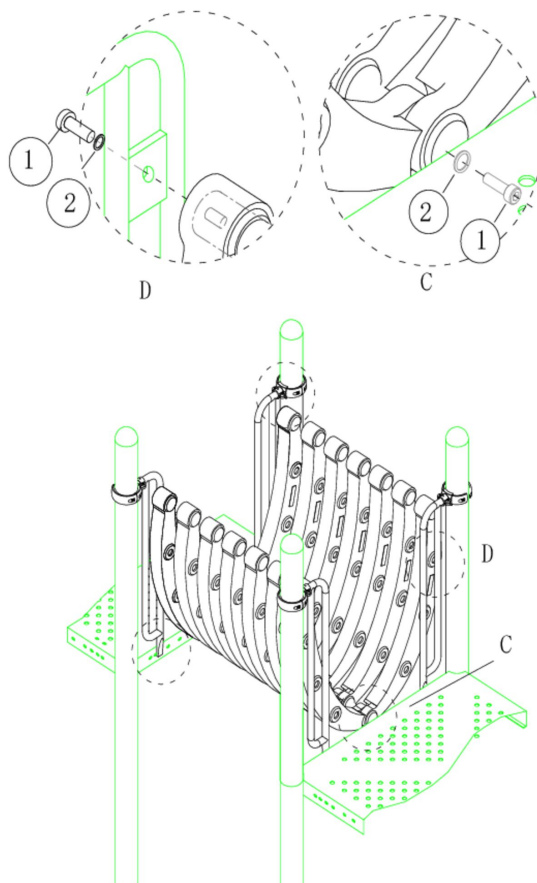
Bevestigings materiaal is per zakje verpakt en bovenstaande afbeelding zit in het zakje

Lock Moer M10

STAP 2 van 2

Omschrijving: Bevestiging van de bone brug tussen de Hekjes

| |
|---|
| 6 st. Torx M10X30 |
| 1  |
| 6 st. Ring M10 (middel) |
| 2  |



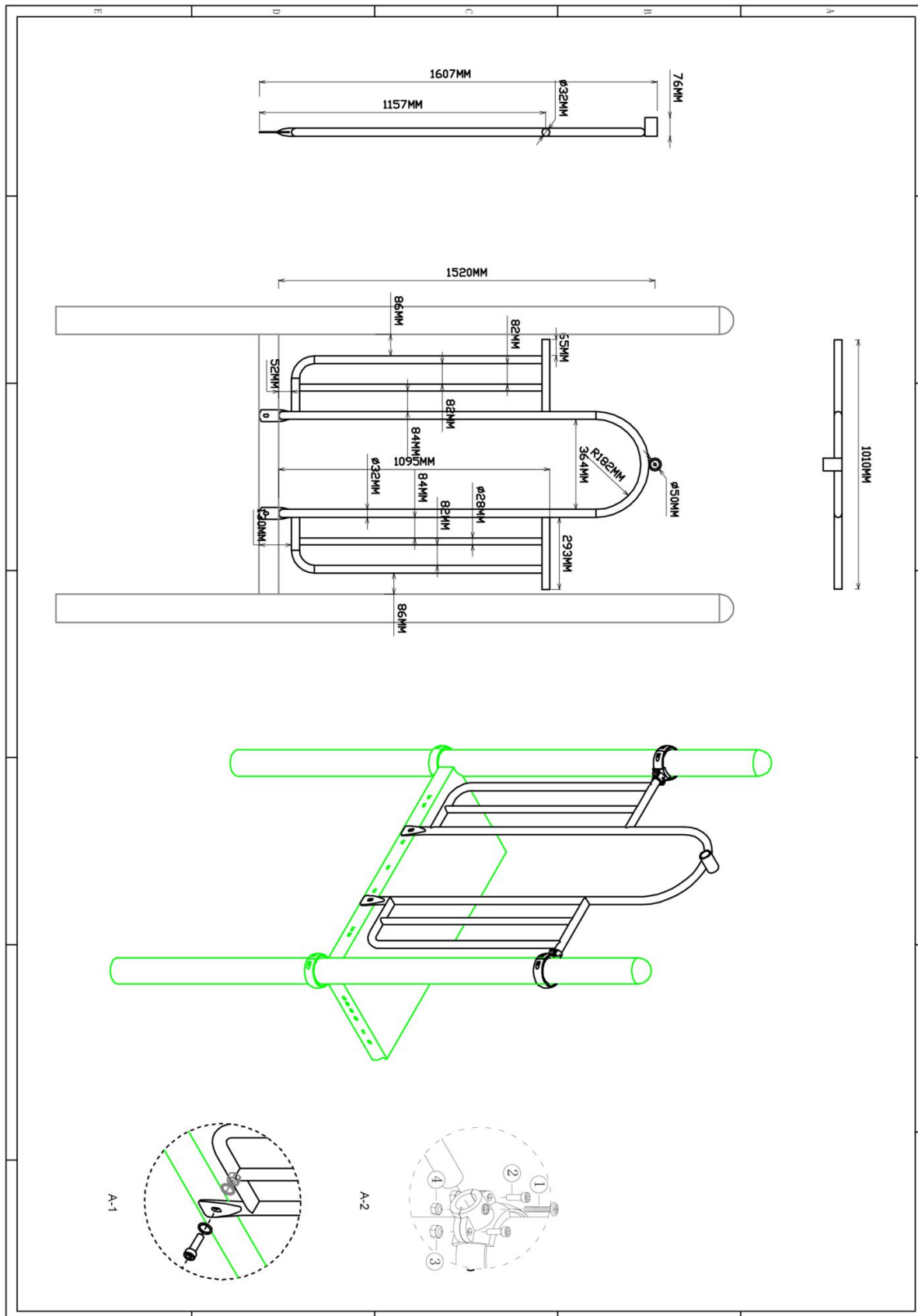
Bevestigings materiaal is per zakje verpakt en bovenstaande afbeelding zit in het zakje



Hekje tbv: B, Pod en Curly Climber

3 STUKS

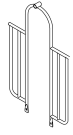

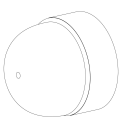

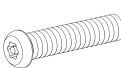

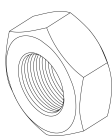
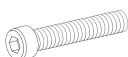


Hoofdafmetingen: 152x101cm

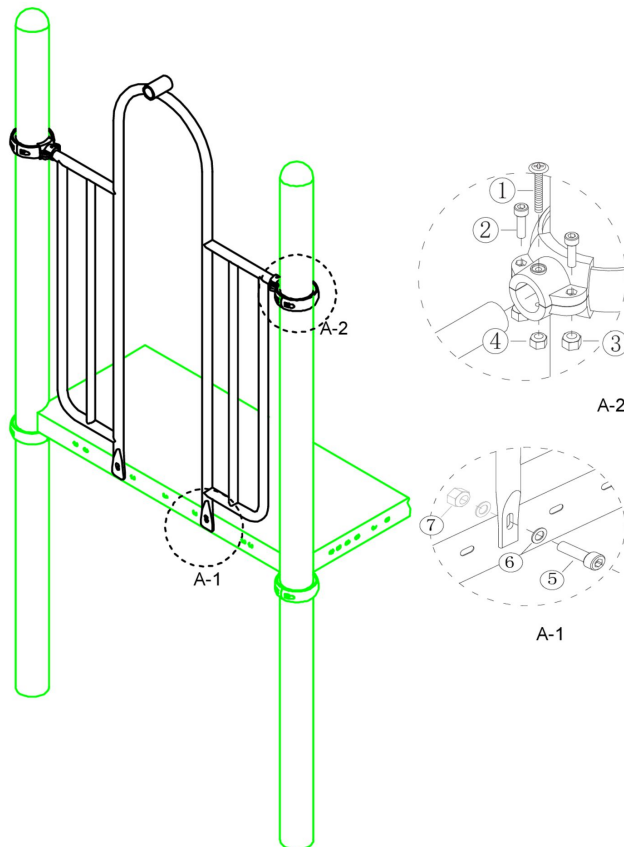


Hekje tbv: B, Pod en Curly Climber

STAP 1 van 1

Omschrijving: Bevestiging van het hek tussen de vloer/staander

| | | | |
|--|--|--|---|
| 1 st. Hekje tbv: B, Pod en Curly Climber | 2 st. Small clamp + ring | 2 st. Afdekdop M10 | 2 st. Kruiskop M6X65 |
|  |  |  | ①  |
| 4 st. Torx M8X20 | 4 st. Lock Moer M8 | 2 st. Lock Moer M6 | 2 st. Bout M10X25 |
| ②  | ③  | ④  | ⑤  |
| 4 st. Ring M10 (middel) | 2 st. Lock Moer M10 | | |
| ⑥  | ⑦  | | |



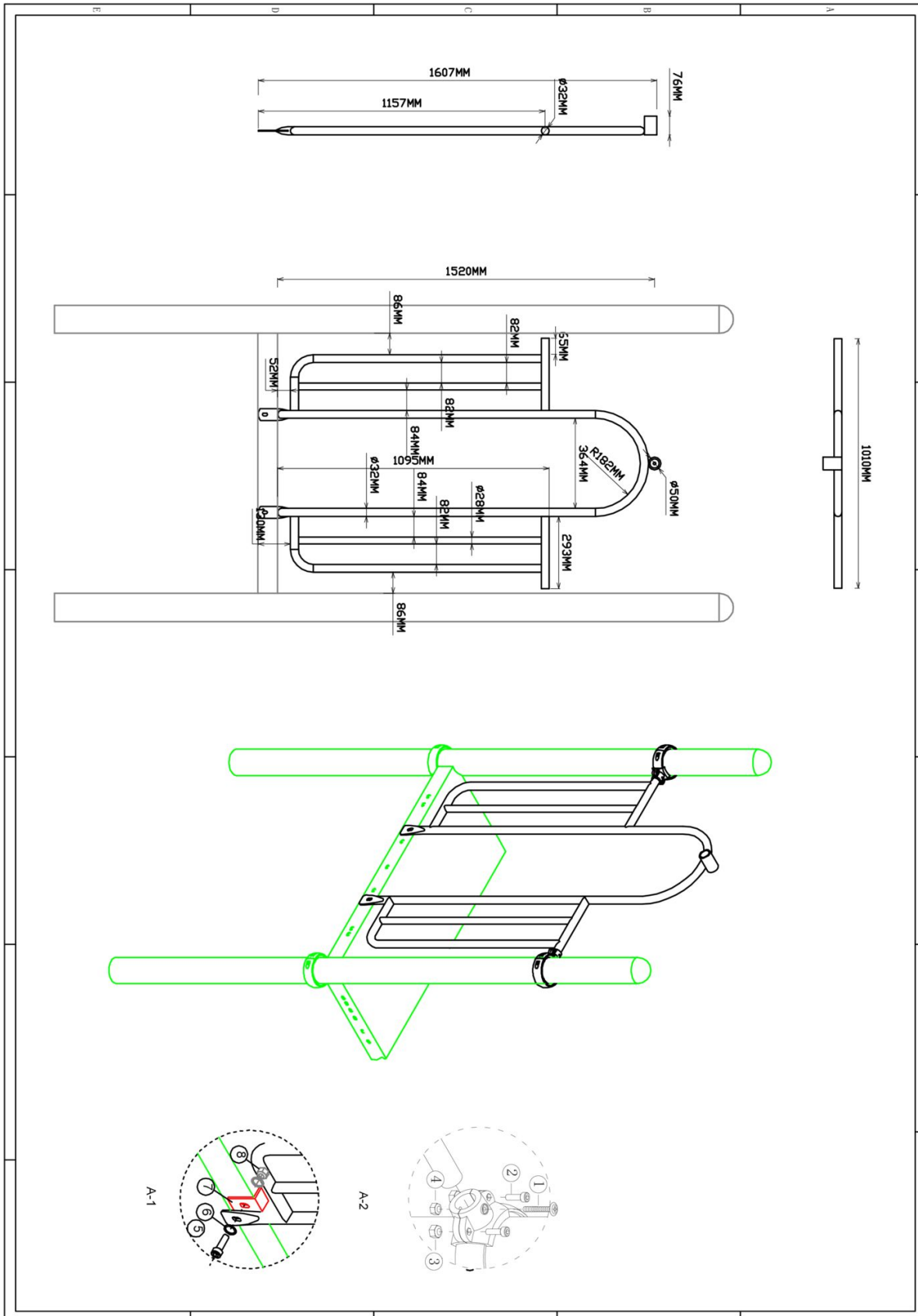
Bevestigings materiaal is per zakje verpakt en bovenstaande afbeelding zit in het zakje



Hekje tbv glijstang

1 STUK

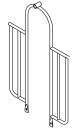

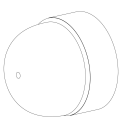


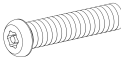



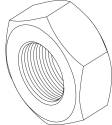

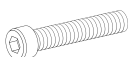



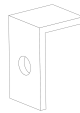

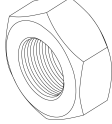

Hoofdafmetingen: 152x101cm

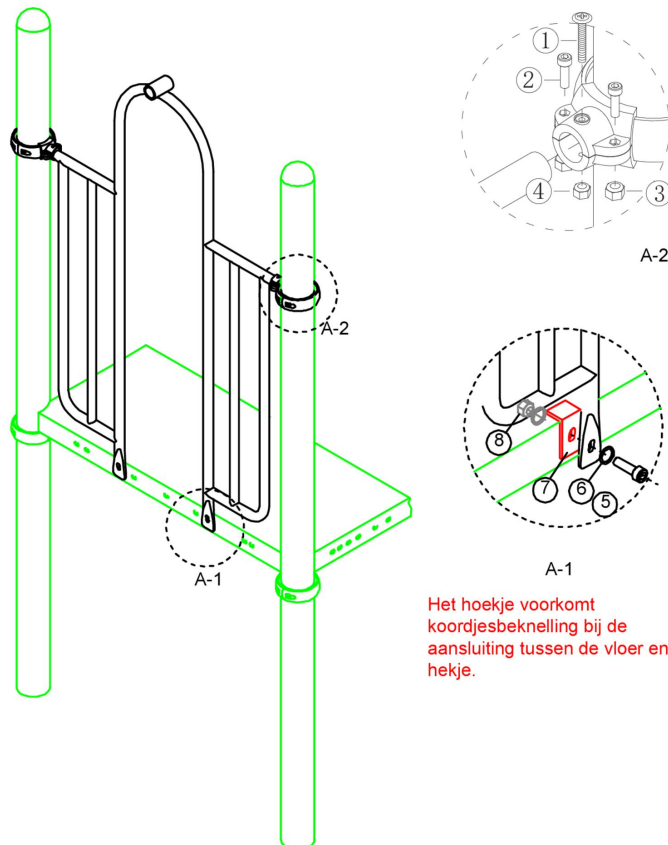


Hekje tbv glijstang

STAP 1 van 1

Omschrijving: Bevestiging van het hek tussen de vloer/staander

| | | | |
|---|---|--|--|
| 1 st. Hekje tbv glijstang | 2 st. Small clamp + ring | 2 st. Afdekdop M10 | 2 st. Kruiskop M6X65 |
|  |  |  |   |
| 4 st. Torx M8X20 | 4 st. Lock Moer M8 | 2 st. Lock Moer M6 | 2 st. Bout M10X25 |
|   |   |   |   |
| 4 st. Ring M10 (middel) | 2 st. Hoekje | 2 st. Lock Moer M10 | |
|   |   |   | |



Het hoekje voorkomt
 koordjesbknelling bij de
 aansluiting tussen de vloer en het
 hekje.

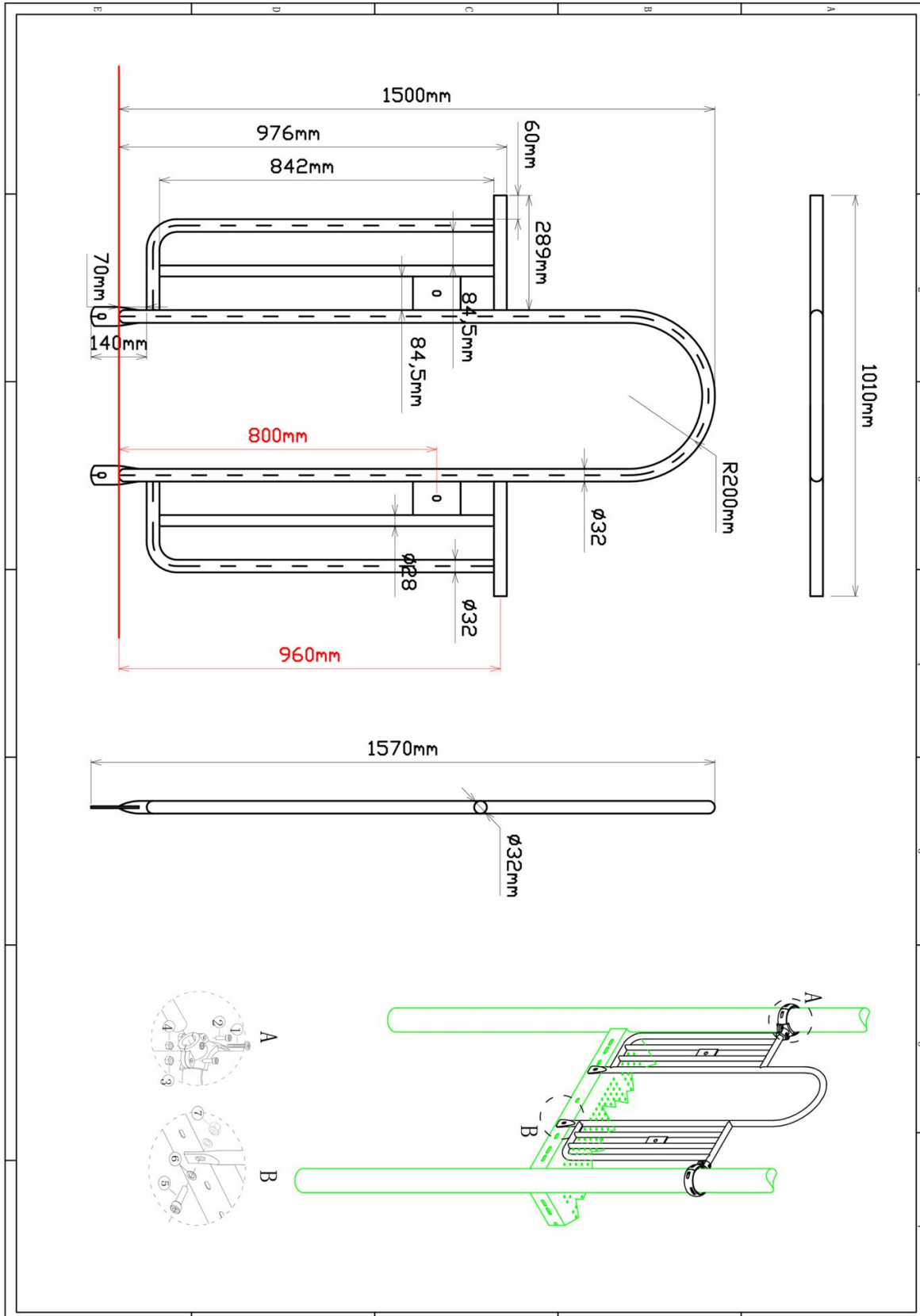
Bevestigings materiaal is per zakje verpakt en bovenstaande afbeelding zit in het zakje



Hek tbv Vertical Climber

1 STUK

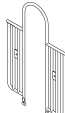



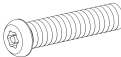

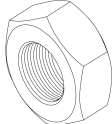
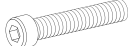


Hoofdafmetingen: 157x101x3cm

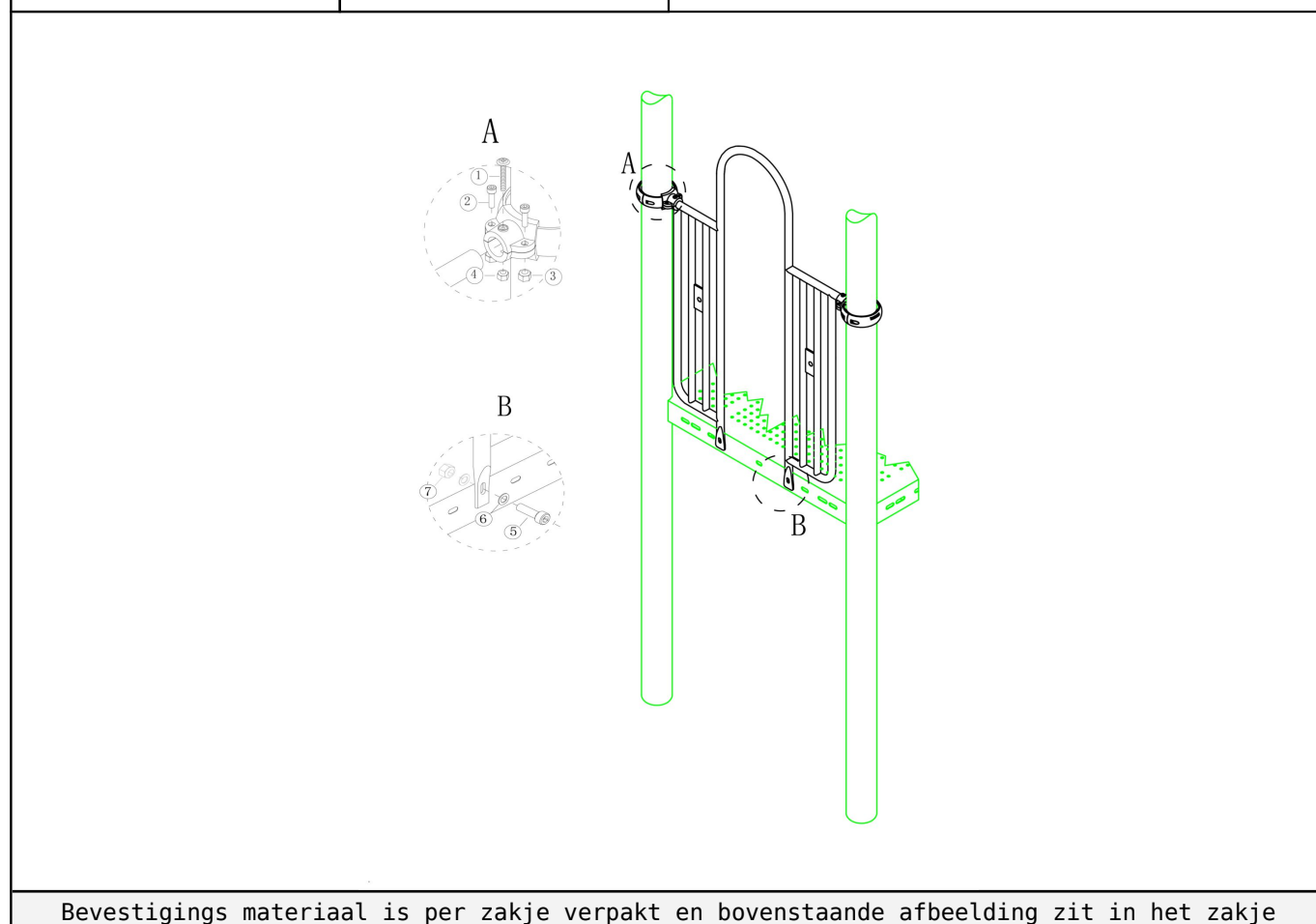


Hek tbv Vertical Climber

STAP 1 van 1

Omschrijving: Bevestiging tussen het hek en de vloer en standers

| | | | |
|--|--|--|---|
| 1 st. Hek tbv Vertical Climber | 2 st. Small clamp + ring | 2 st. Afdekdop M10 | 2 st. Kruiskop M6X65 |
|  |  |  | ①  |
| 4 st. Torx M8X20 | 4 st. Lock Moer M8 | 2 st. Lock Moer M6 | 2 st. Bout M10X25 |
| ②  | ③  | ④  | ⑤  |
| 4 st. Ring M10 (middel) | 2 st. Lock Moer M10 | | |
| ⑥  | ⑦  | | |

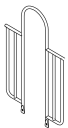

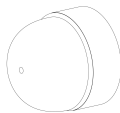

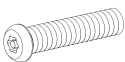


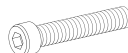




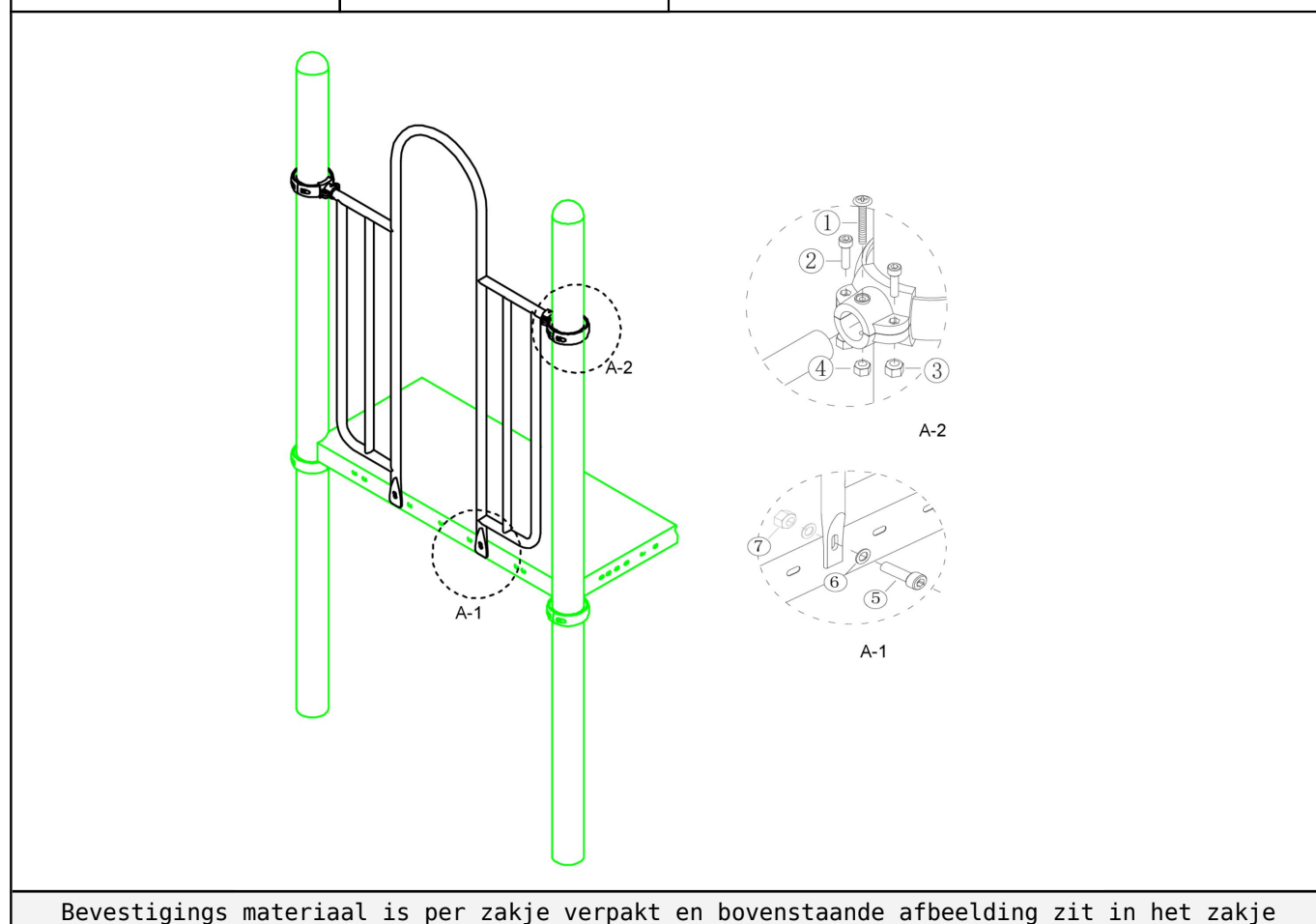
Bevestigings materiaal is per zakje verpakt en bovenstaande afbeelding zit in het zakje

Hekje zonder bevestiging (boven)

STAP 1 van 1

Omschrijving: Bevestiging van het hek tussen de vloer/staander

| | | | |
|--|--|--|---|
| 1 st. Hekje zonder bevestiging (boven) | 2 st. Small clamp + ring | 2 st. Afdekdop M10 | 2 st. Kruiskop M6X65 |
|  |  |  | ①  |
| 4 st. Torx M8X20 | 4 st. Lock Moer M8 | 2 st. Lock Moer M6 | 2 st. Bout M10X25 |
| ②  | ③  | ④  | ⑤  |
| 4 st. Ring M10 (middel) | 2 st. Lock Moer M10 | | |
| ⑥  | ⑦  | | |



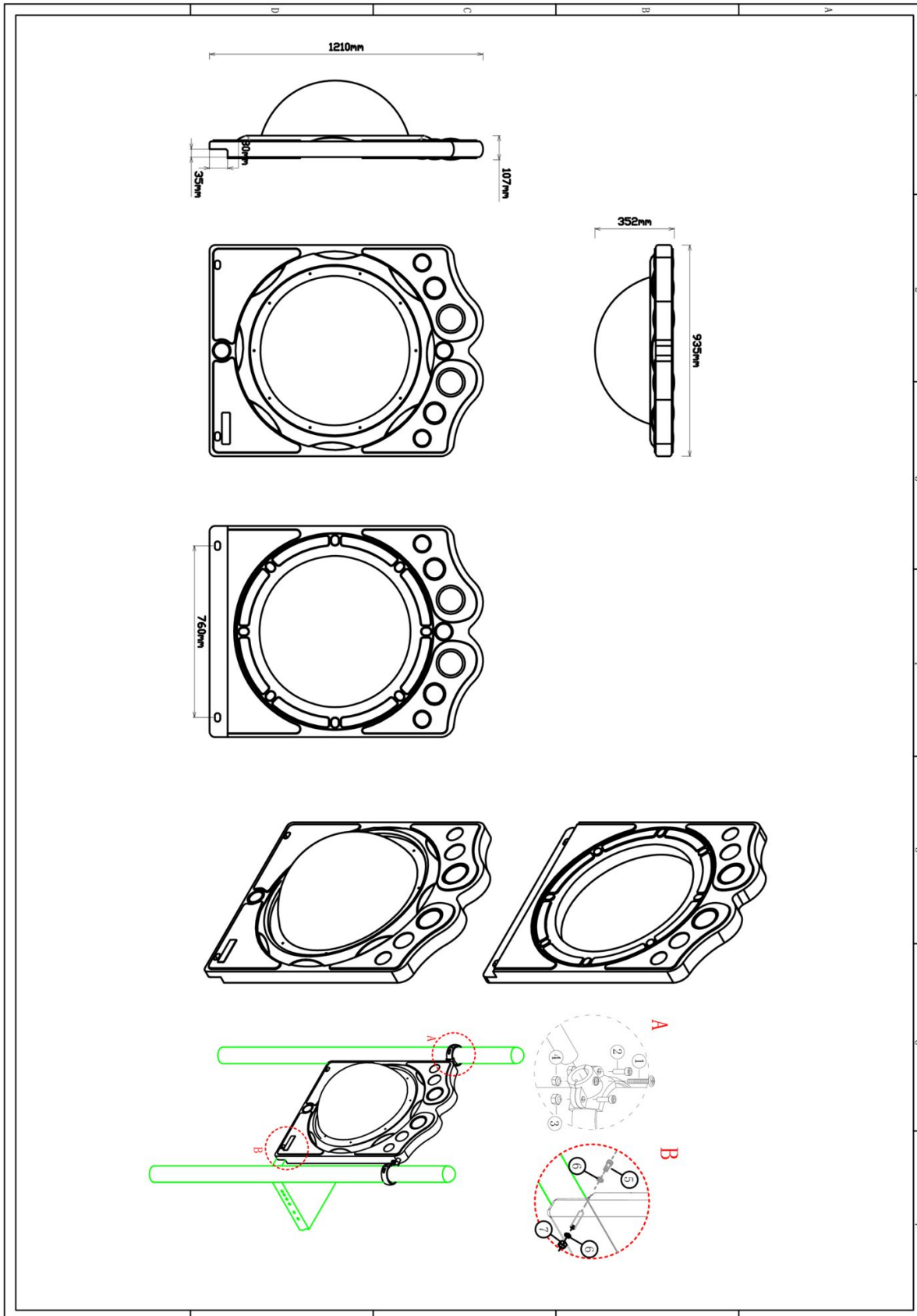
Bevestigings materiaal is per zakje verpakt en bovenstaande afbeelding zit in het zakje



Raam paneel kunststof (bol)

6 STUKS

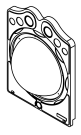

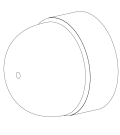


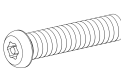
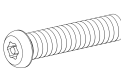
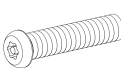
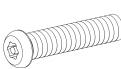




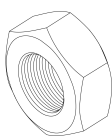
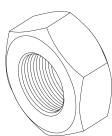








Hoofdafmetingen: 121x101x35cm

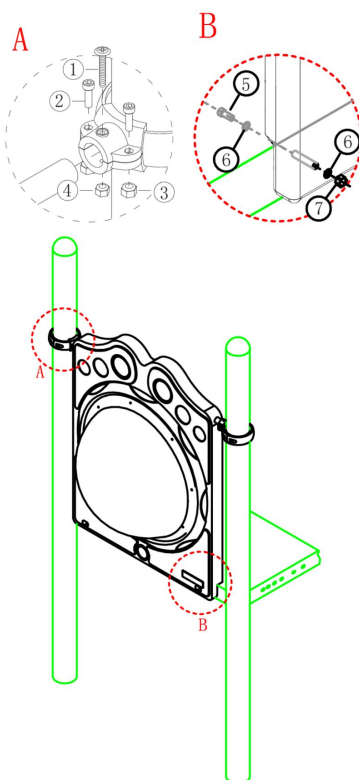


Raam paneel kunststof (bol)

STAP 1 van 1

Omschrijving: Bevestiging van het paneel tussen vloer/staander

| | | | |
|--|--|--|--|
| 1 st. Raam paneel kunststof (bol) | 2 st. Small clamp + ring | 2 st. Afdekdop M10 | 2 st. Kruiskop M6X65 |
|  |  |  |   |
| 4 st. Torx M8X20 | 4 st. Lock Moer M8 | 2 st. Lock Moer M6 | 4 st. Bout M10X50 |
|     |     |   |     |
| 2 st. Ring M10 (middel) | 2 st. Lock Moer M10 | | |
|   |   | | |

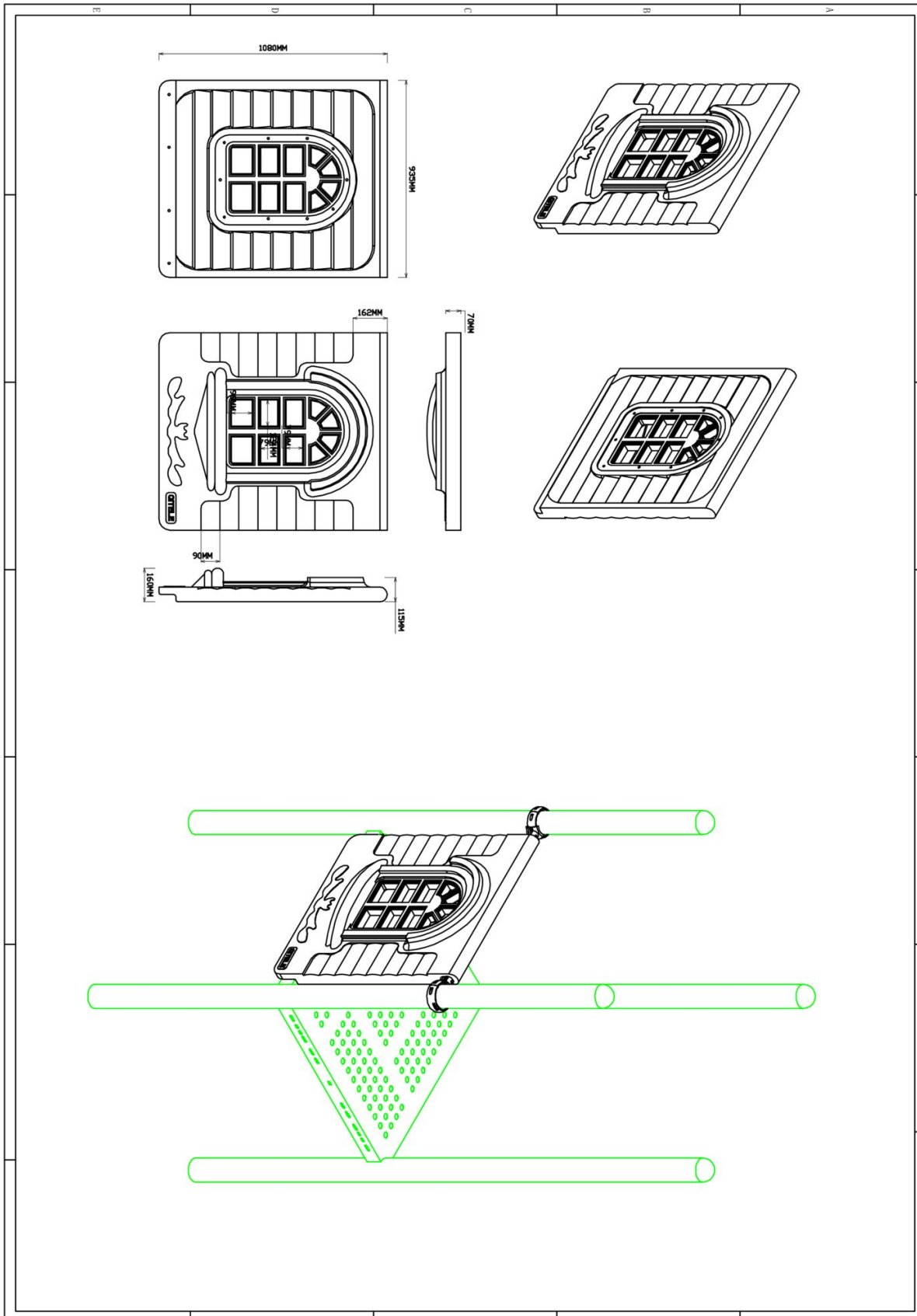


Bevestigings materiaal is per zakje verpakt en bovenstaande afbeelding zit in het zakje

Raam paneel kunststof

2 STUKS



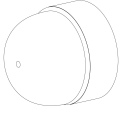

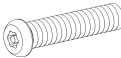

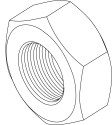


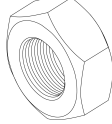
Hoofdafmetingen: 108x94x16cm

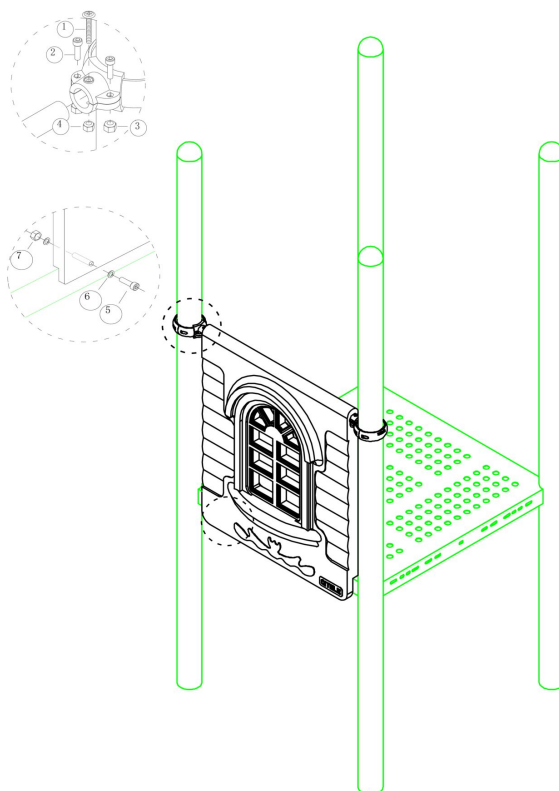


Raam paneel kunststof

STAP 1 van 1

Omschrijving: Bevestiging van het paneel tussen vloer/staander

| | | | |
|--|--|--|---|
| 1 st. Raam paneel kunststof | 2 st. Small clamp + ring | 2 st. Afdekdop M10 | 2 st. Kruiskop M6X65 |
|  |  |  | 1  |
| 4 st. Torx M8X20 | 4 st. Lock Moer M8 | 2 st. Lock Moer M6 | 2 st. Bout M10X50 |
| 2  | 3  | 4  | 5  |
| 4 st. Ring M10 (middel) | 2 st. Lock Moer M10 | | |
| 6  | 7  | | |



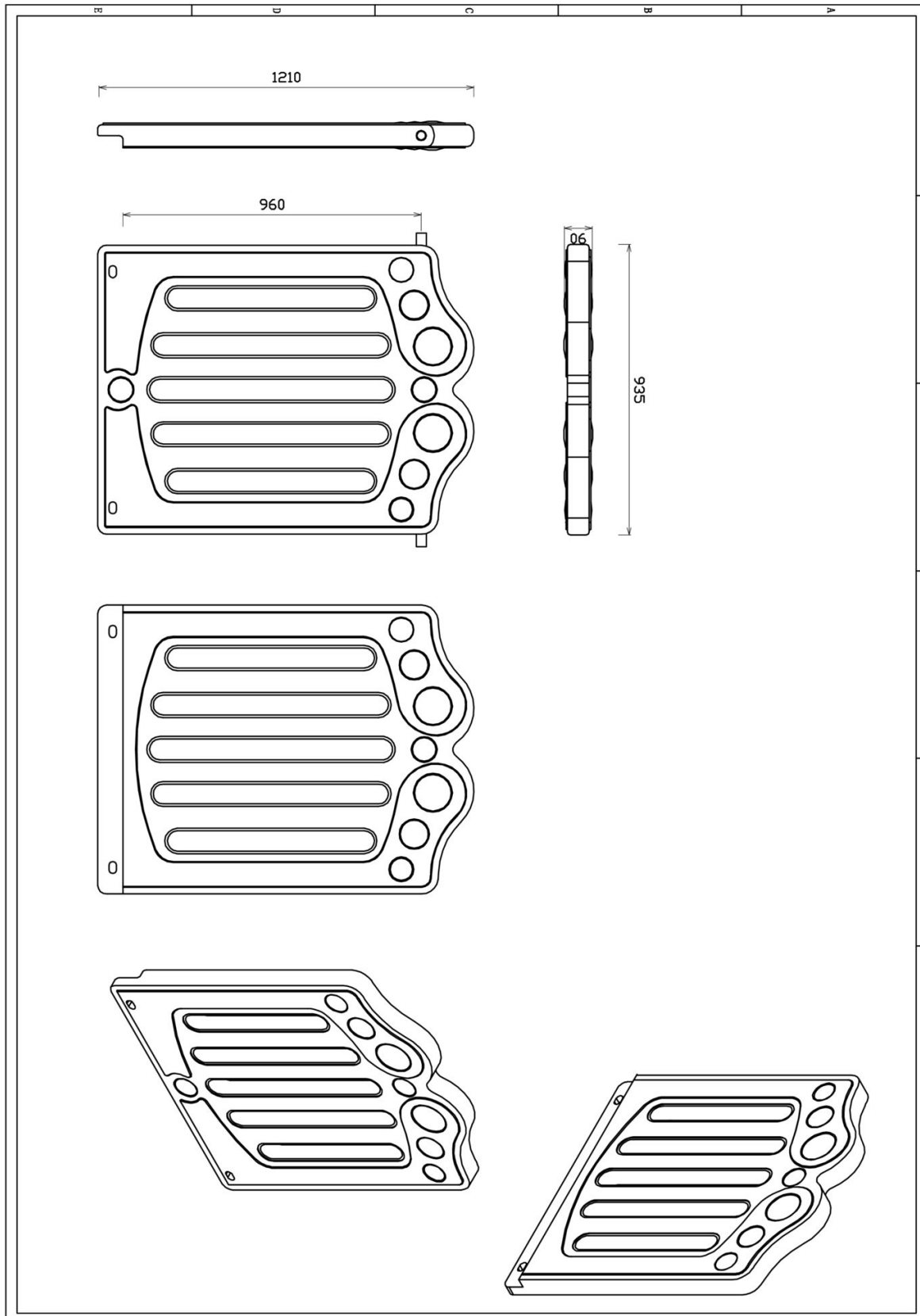
Bevestigings materiaal is per zakje verpakt en bovenstaande afbeelding zit in het zakje



Veiligheids paneel kunststof

3 STUKS



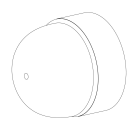

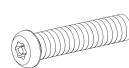

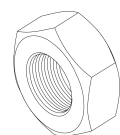



Hoofdafmetingen: 121x101x9cm

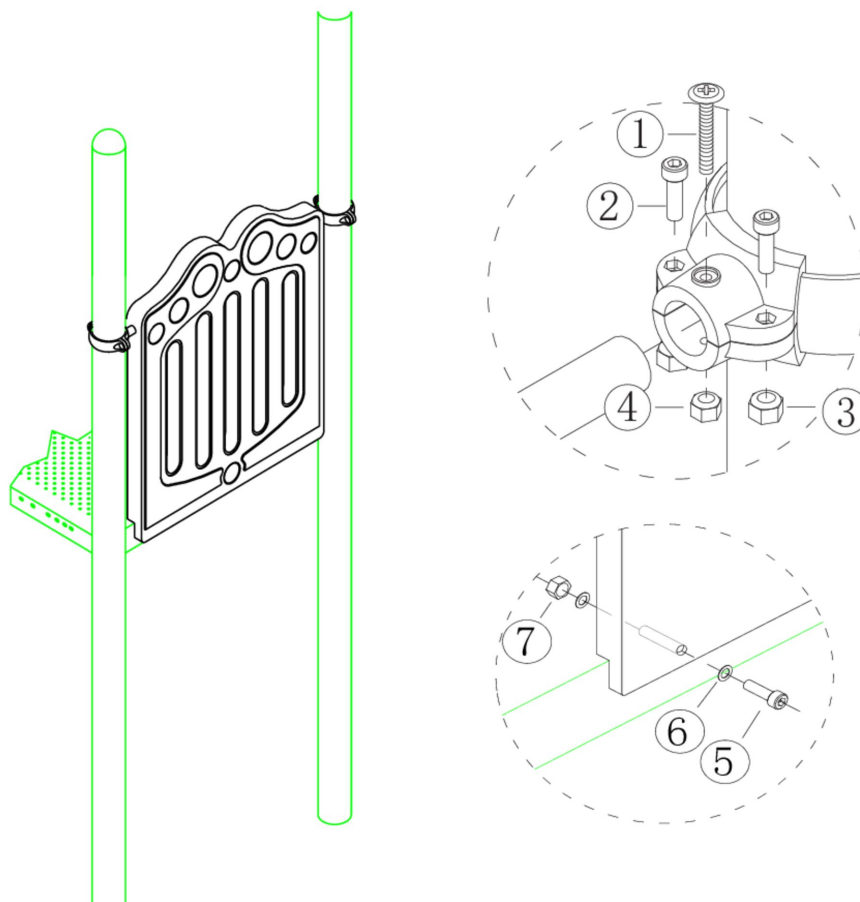


Veiligheids paneel kunststof

STAP 1 van 1

Omschrijving: Bevestiging van het paneel tussen vloer/staander

| | | | |
|--|--|--|---|
| 1 st. Veiligheids paneel kunststof | 2 st. Small clamp + ring | 2 st. Afdekdop M10 | 2 st. Kruiskop M6X65 |
|  |  |  | ①  |
| 4 st. Torx M8X20 | 4 st. Lock Moer M8 | 2 st. Lock Moer M6 | 2 st. Bout M10X50 |
| ②  | ③  | ④  | ⑤  |
| 4 st. Ring M10 (middel) | 2 st. Lock Moer M10 | | |
| ⑥  | ⑦  | | |

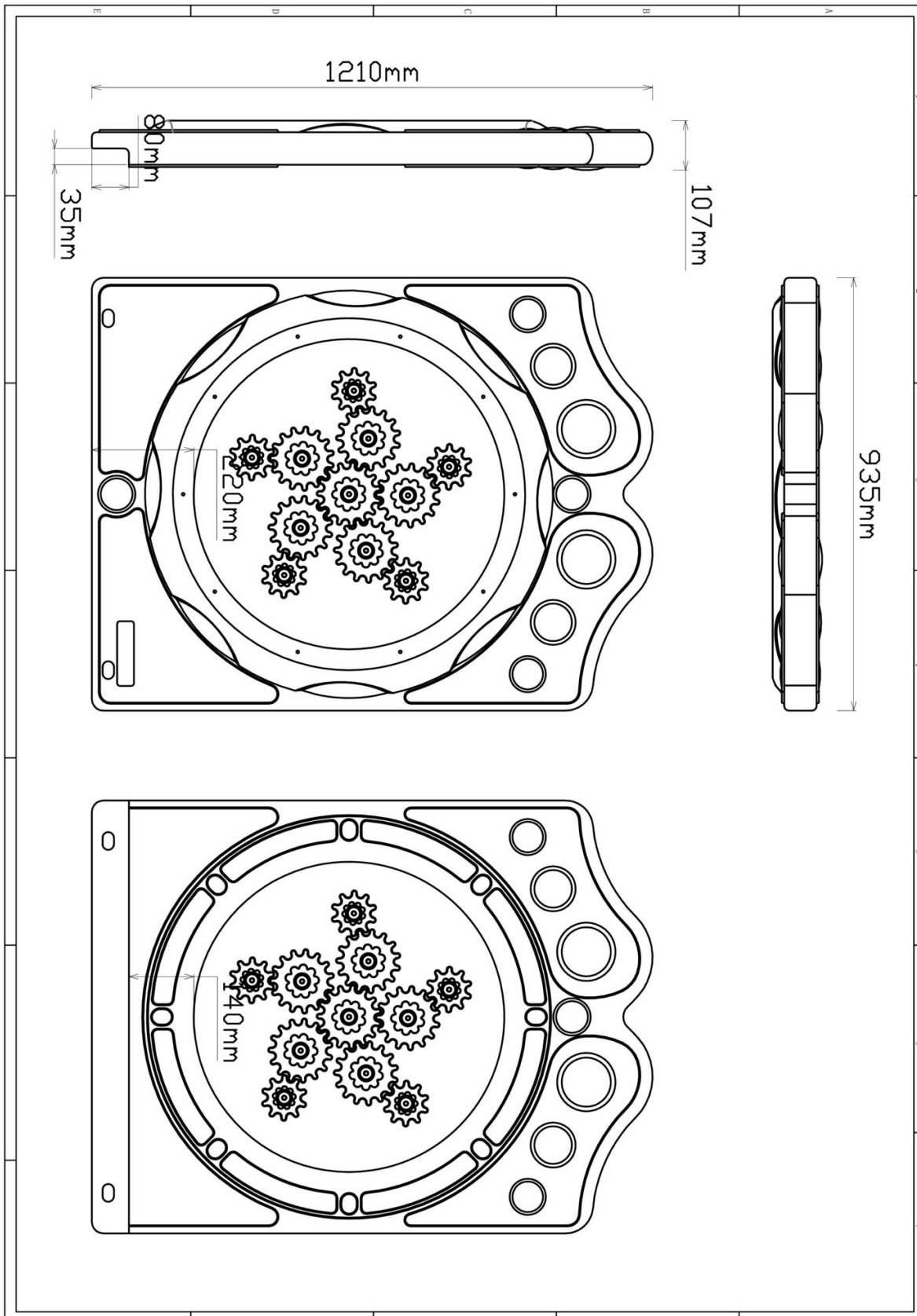


Bevestigings materiaal is per zakje verpakt en bovenstaande afbeelding zit in het zakje

Tandwielen paneel kunststof

1 STUK



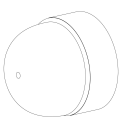

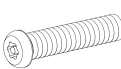

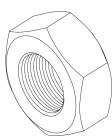



Hoofdafmetingen: 121x101x11cm

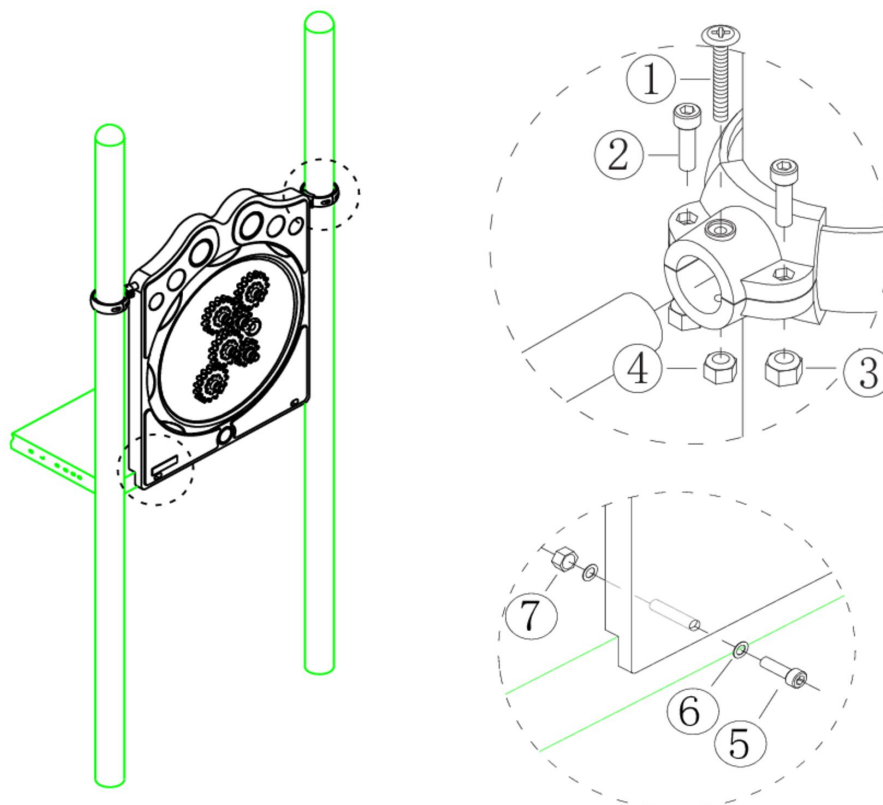


Tandwielen paneel kunststof

STAP 1 van 1

Omschrijving: Bevestiging van het paneel tussen vloer/staander

| | | | |
|--|--|--|---|
| 1 st. Tandwielen paneel kunststof | 2 st. Small clamp + ring | 2 st. Afdekdop M10 | 2 st. Kruiskop M6X65 |
|  |  |  | ①  |
| 4 st. Torx M8X20 | 4 st. Lock Moer M8 | 2 st. Lock Moer M6 | 2 st. Bout M10X50 |
| ②  | ③  | ④  | ⑤  |
| 4 st. Ring M10 (middel) | 2 st. Lock Moer M10 | | |
| ⑥  | ⑦  | | |



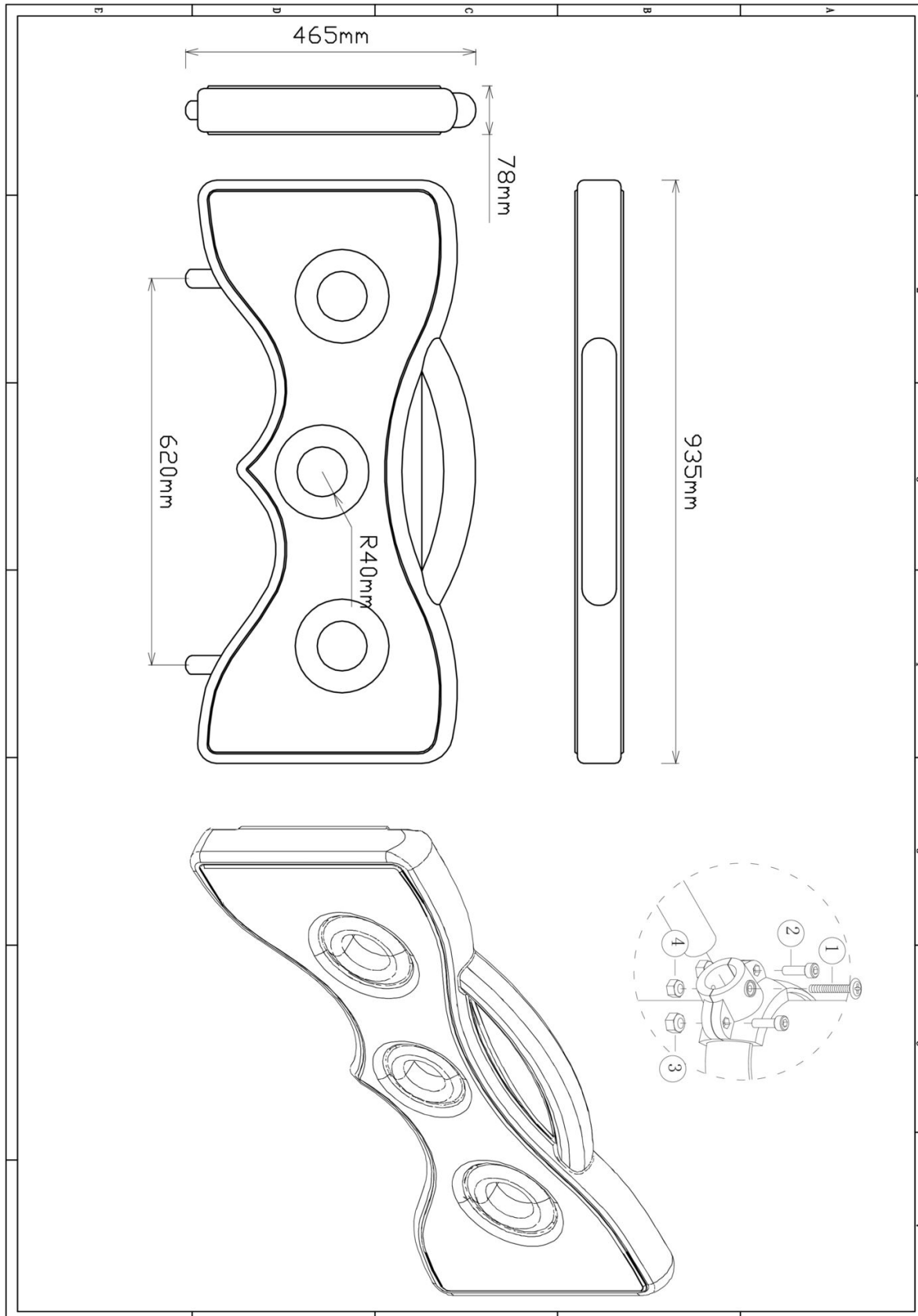
Bevestigings materiaal is per zakje verpakt en bovenstaande afbeelding zit in het zakje



Extra paneel

11 STUKS




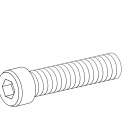
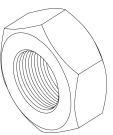

Hoofdafmetingen: 94x47x8cm

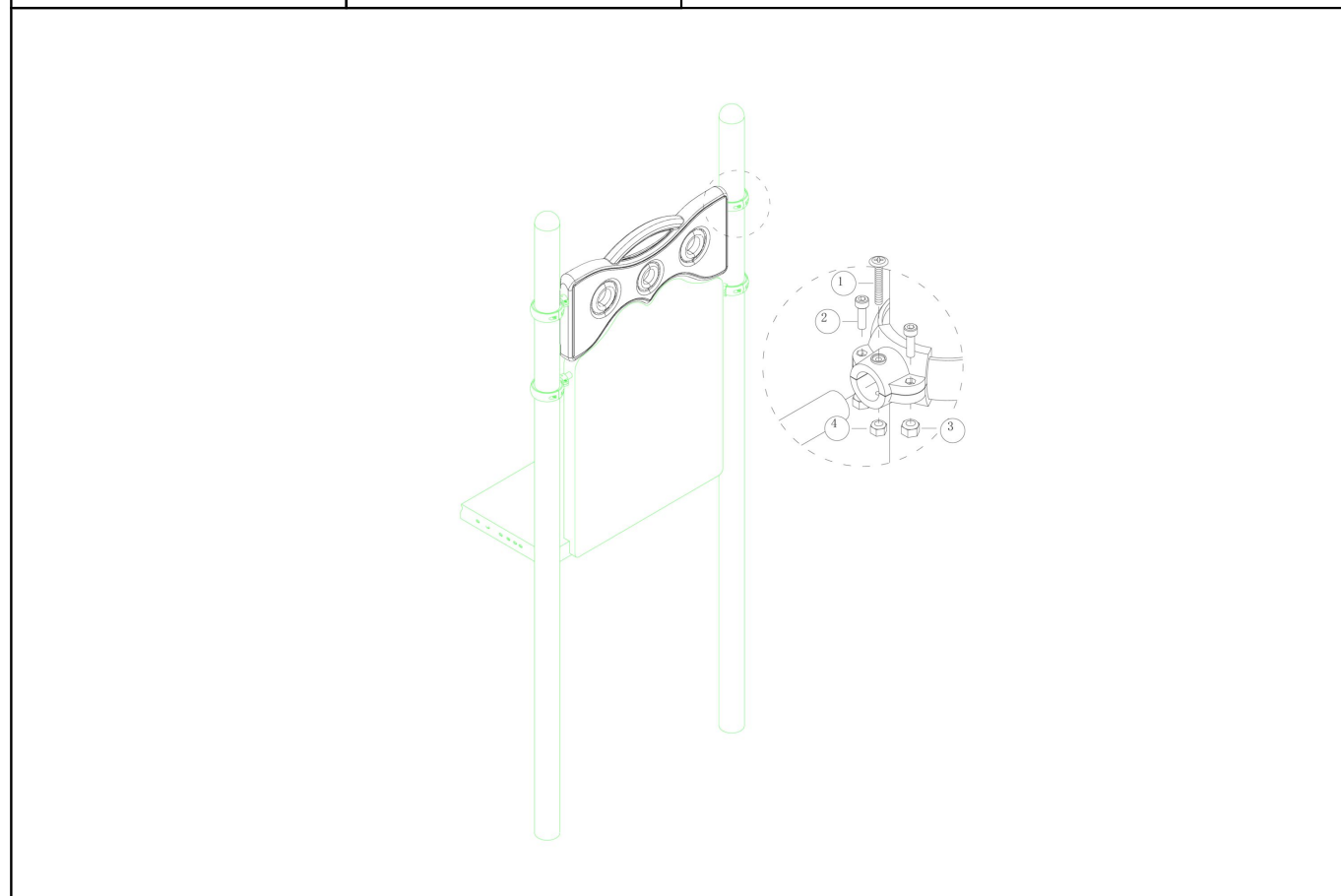


Extra paneel

STAP 1 van 1

Omschrijving: Bevestiging tussen de staanders en het hek. Schuif het paneel op het paneel waar het op komt.

| | | | |
|---|---|--|---|
| 1 st. Extra paneel | 2 st. Small clamp + ring | 2 st. Kruiskop M6X65 | 4 st. Bout M8X20 |
|  |  |  |  |
| 4 st. Lock Moer M8 | 2 st. Lock Moer M6 | | |
|  |  | | |



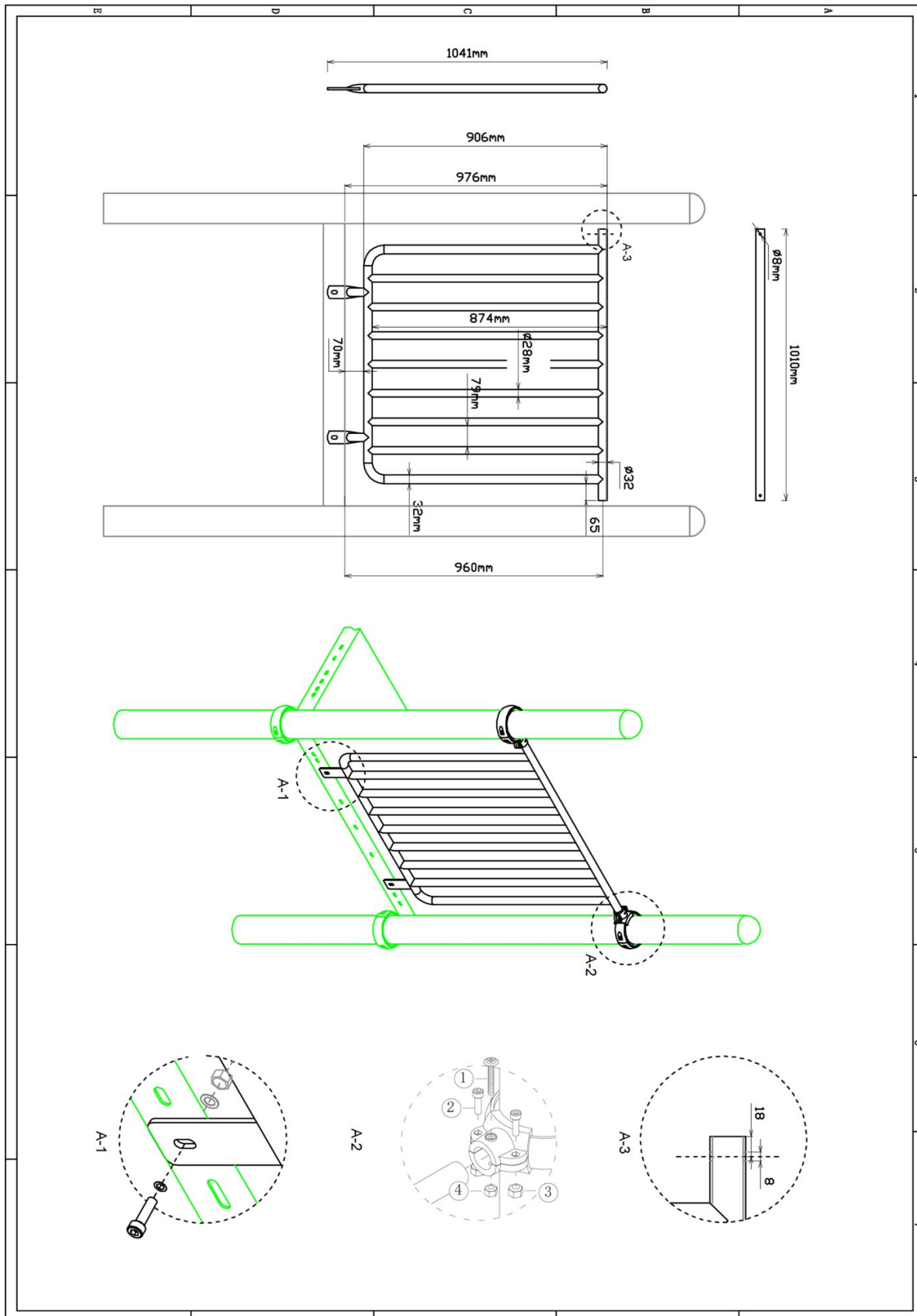
Bevestigings materiaal is per zakje verpakt en bovenstaande afbeelding zit in het zakje



Balustrade metaal

1 STUK

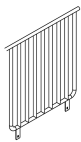

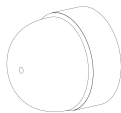

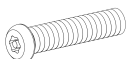
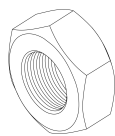
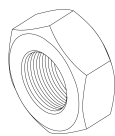
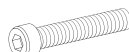

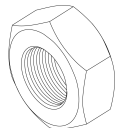
Hoofdafmetingen: 105x101cm

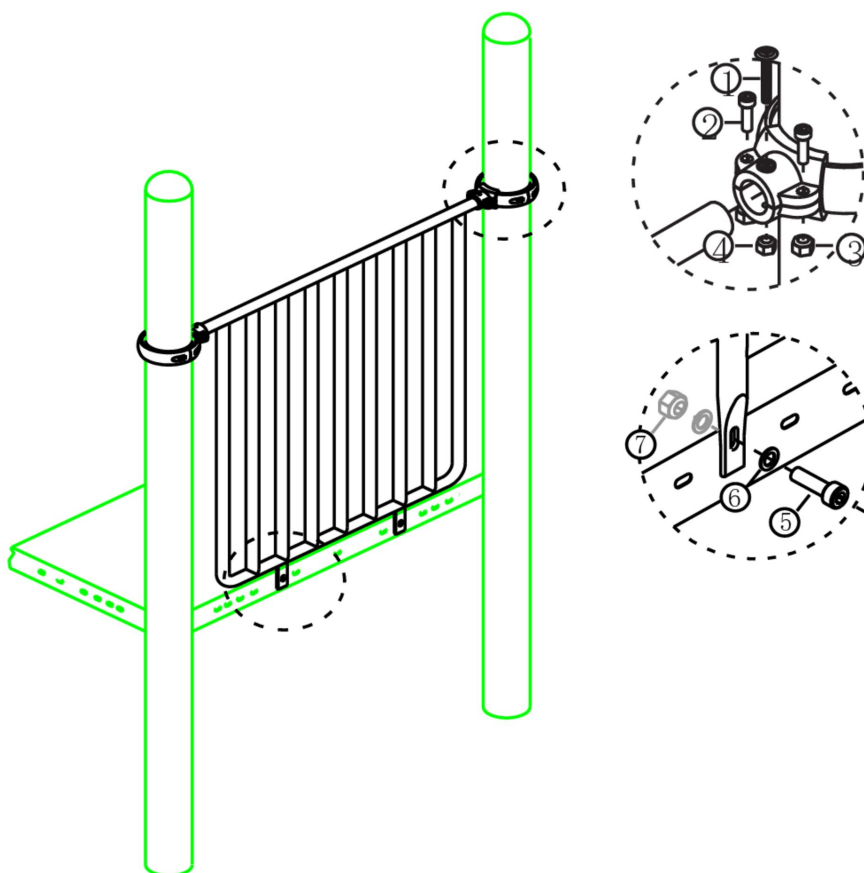


Balustrade metaal

STAP 1 van 1

Omschrijving: Bevestiging tussen de vloer/staander

| | | | |
|--|--|--|---|
| 1 st. Balustrade metaal | 2 st. Small clamp + ring | 2 st. Afdekdop M10 | 2 st. Kruiskop M6X65 |
|  |  |  | ①  |
| 4 st. Torx M8X20 | 4 st. Lock Moer M8 | 2 st. Lock Moer M6 | 2 st. Bout M10X25 |
| ②  | ③  | ④  | ⑤  |
| 4 st. Ring M10 (middel) | 2 st. Lock Moer M10 | | |
| ⑥  | ⑦  | | |



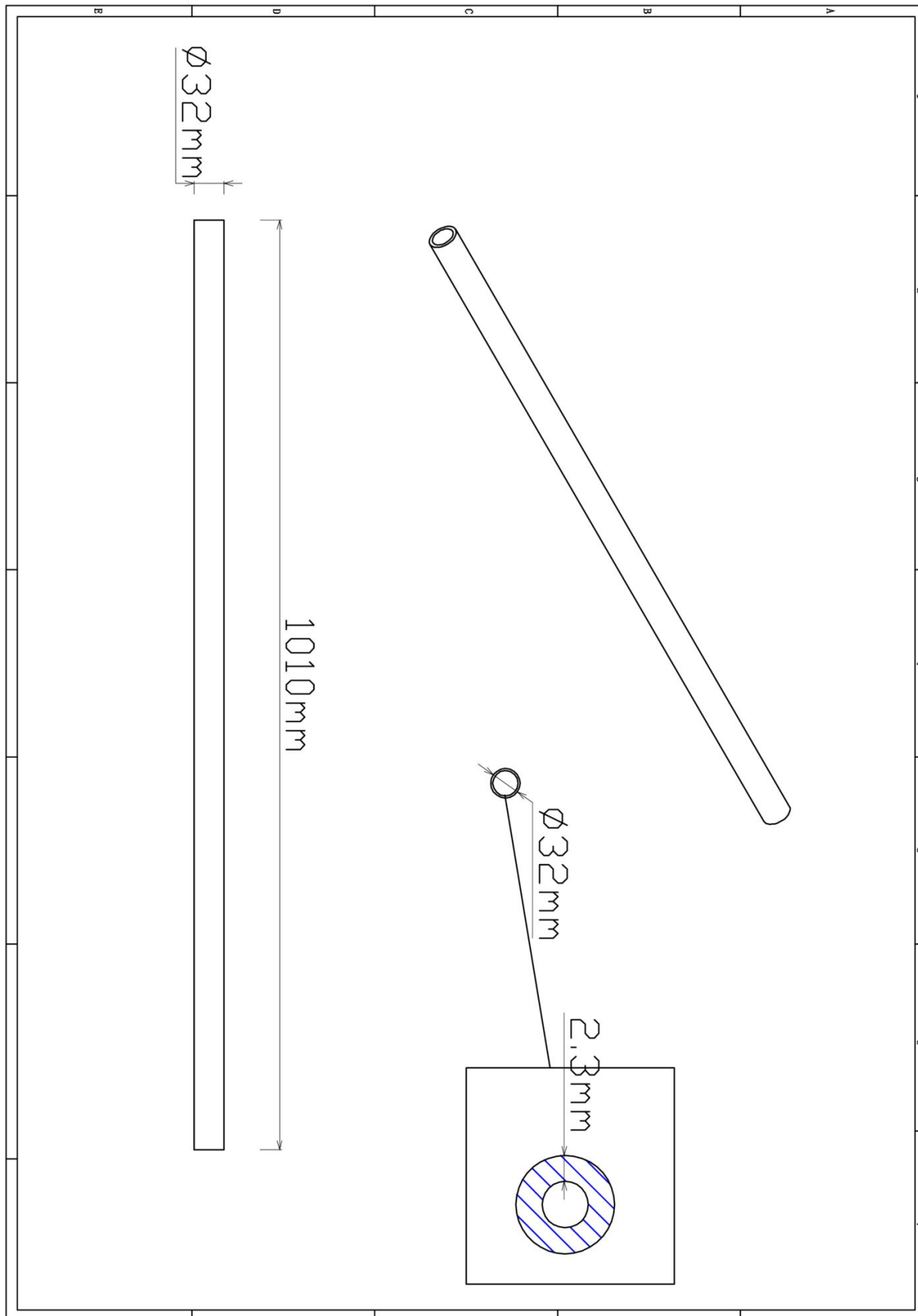
Bevestigings materiaal is per zakje verpakt en bovenstaande afbeelding zit in het zakje



Stangenopgang 120cm

1 STUK

Hoofdafmetingen: 3,2x101 (stang 2x)



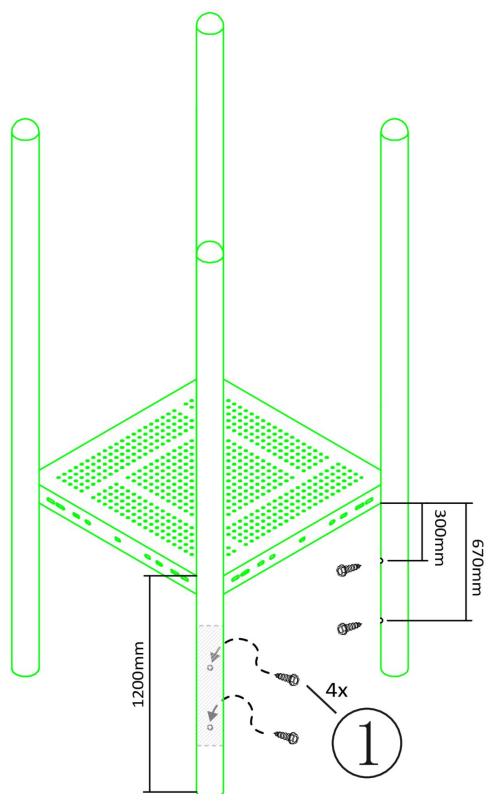
Stangenopgang 120cm

STAP 1 van 3

Omschrijving: Zelftap bouten aanbrengen aan de binnenkant van de palen

4 st. Zeskant M3X16
Zelftap

1



Bevestigings materiaal is per zakje verpakt en bovenstaande afbeelding zit in het zakje

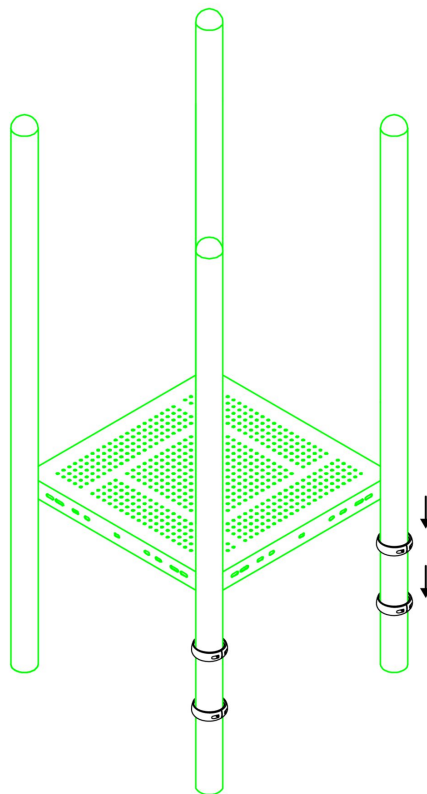


Zeskant M3X16 Zelftap

STAP 2 van 3

Omschrijving: Koppelingsring over de schroef schuiven en vastzetten zodat de schroef niet meer zichtbaar is en de ring door de schroef niet kan zakken op de paal

4 st. Small clamp + ring


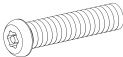




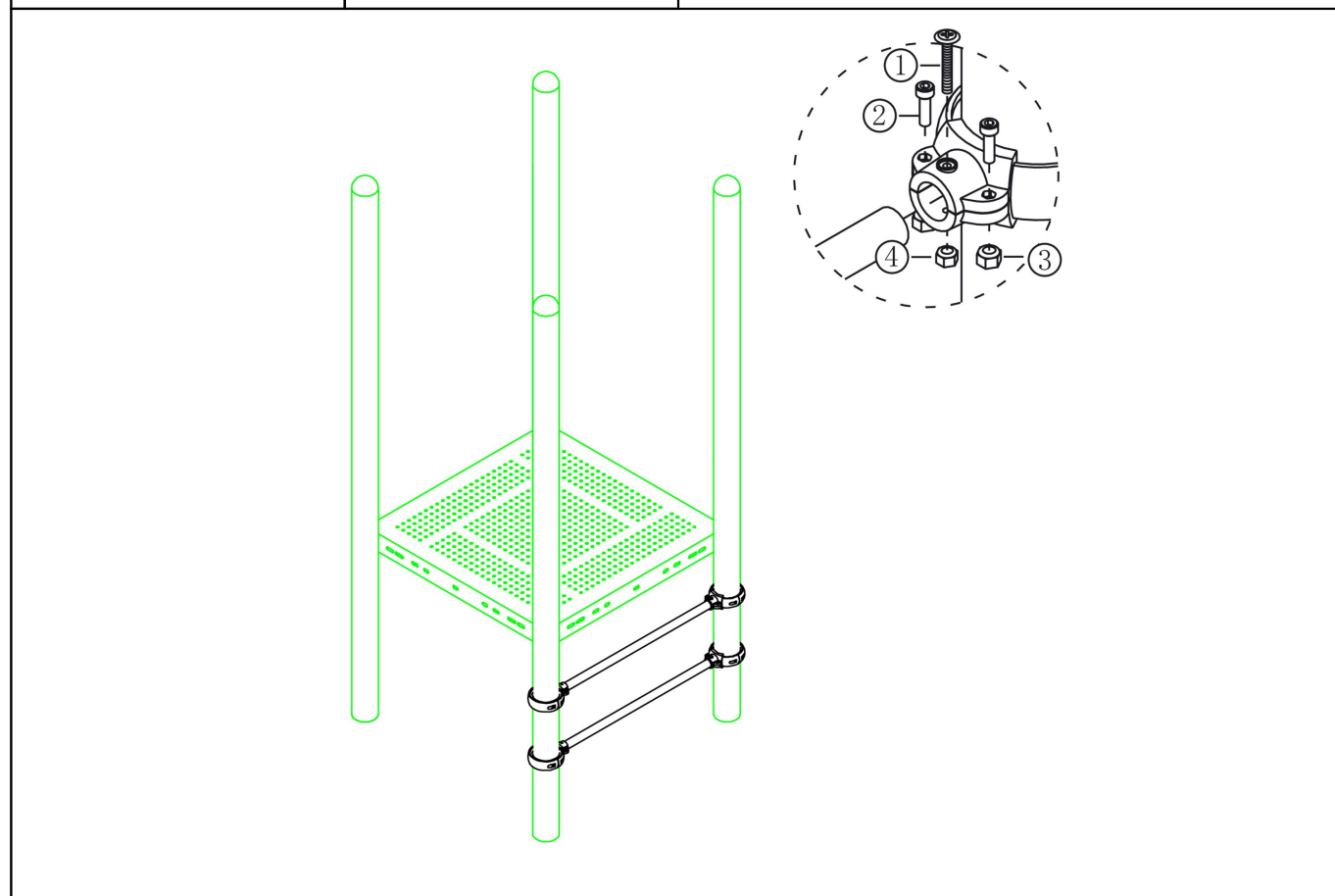
Bevestigings materiaal is per zakje verpakt en bovenstaande afbeelding zit in het zakje

Small clamp + ring

STAP 3 van 3

Omschrijving: Stang vastzetten met behulp van de klemmen

| | |
|---|---|
| 4 st. Kruiskop M6X65 | 8 st. Torx M8X20 |
|  |  |
| 8 st. Lock Moer M8 | 4 st. Lock Moer M6 |
|  |  |



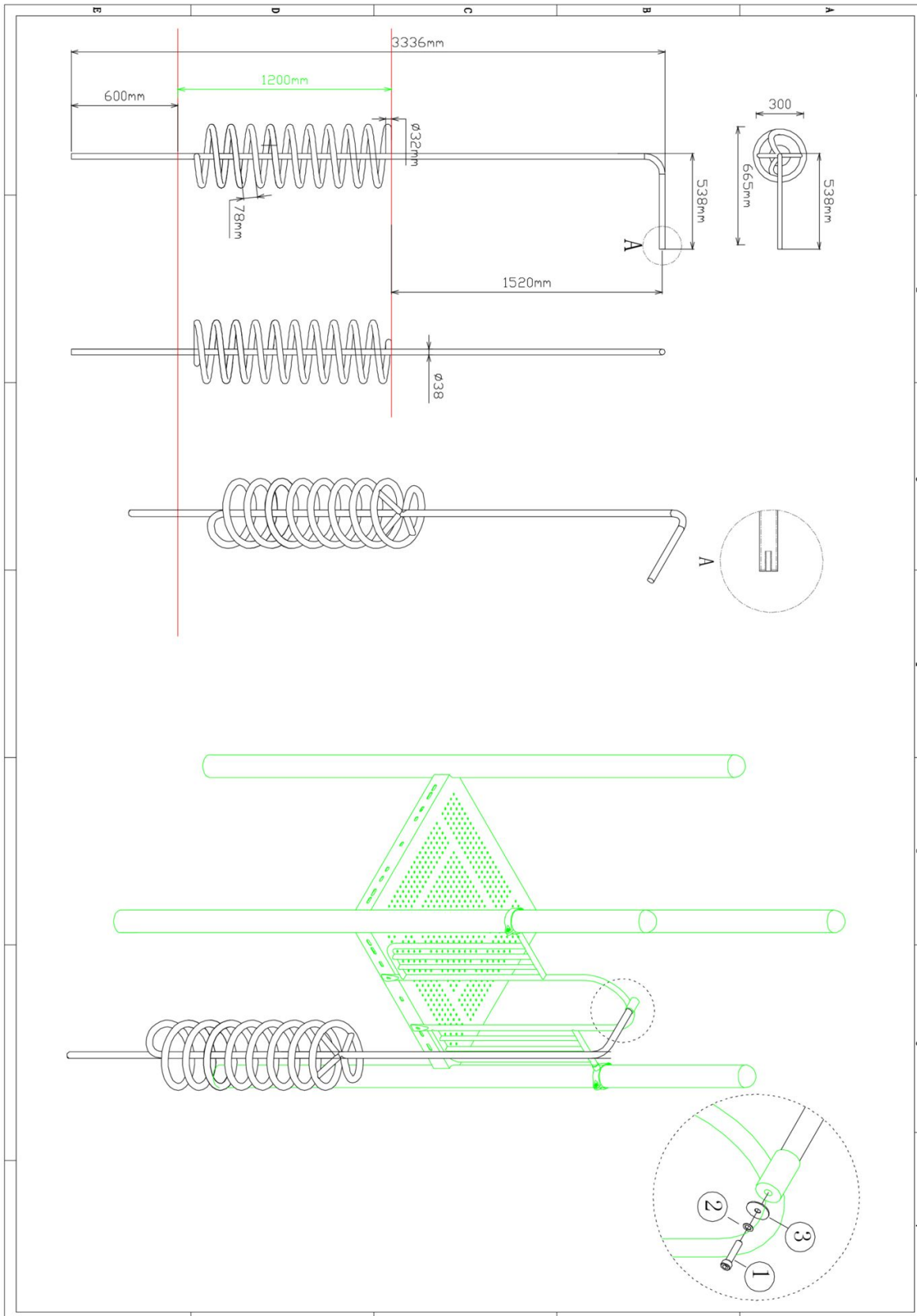
Bevestigings materiaal is per zakje verpakt en bovenstaande afbeelding zit in het zakje



120cm Curly climber

1 STUK


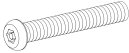
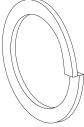

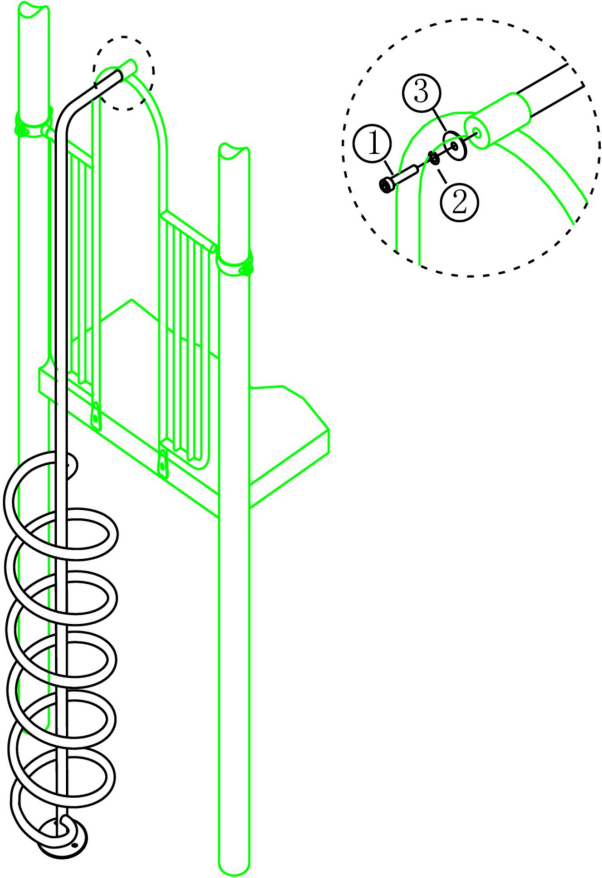
Hoofdafmetingen: 336x67cm



120cm Curly climber

STAP 1 van 1

Omschrijving: Bevestiging tussen Curly climber en hek

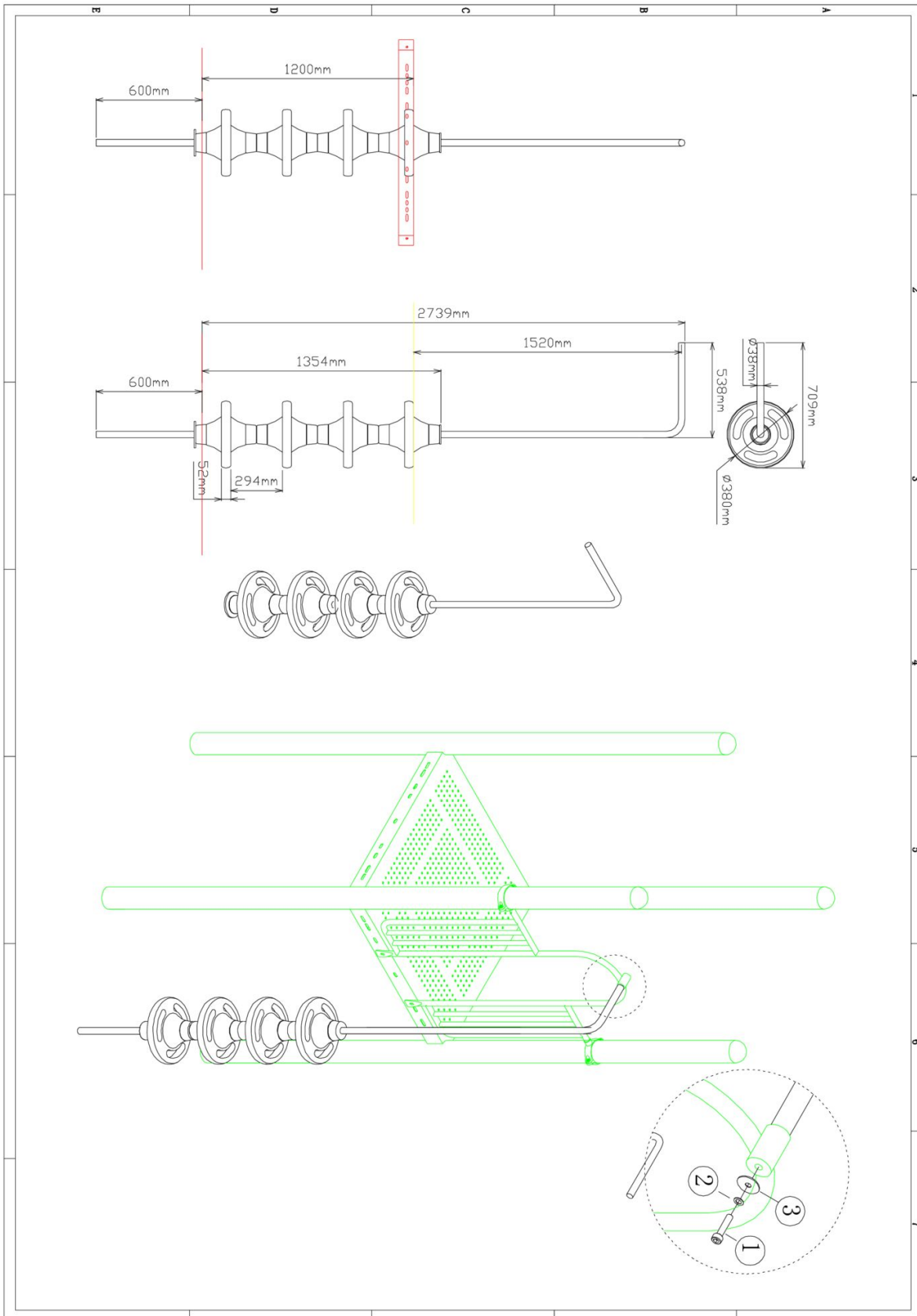
| 1 st. 120cm Curly climber | 1 st. Torx M10X30 | 1 st. Veerring M10 | 1 st. Ring M10 (middel) |
|--|--|---|--|
|  | <p>1</p>  | <p>2</p>  | <p>3</p>  |
|  | | | |
| <p>Bevestigings materiaal is per zakje verpakt en bovenstaande afbeelding zit in het zakje</p> | | | |



120cm Pod climber

1 STUK


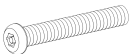
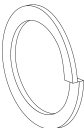

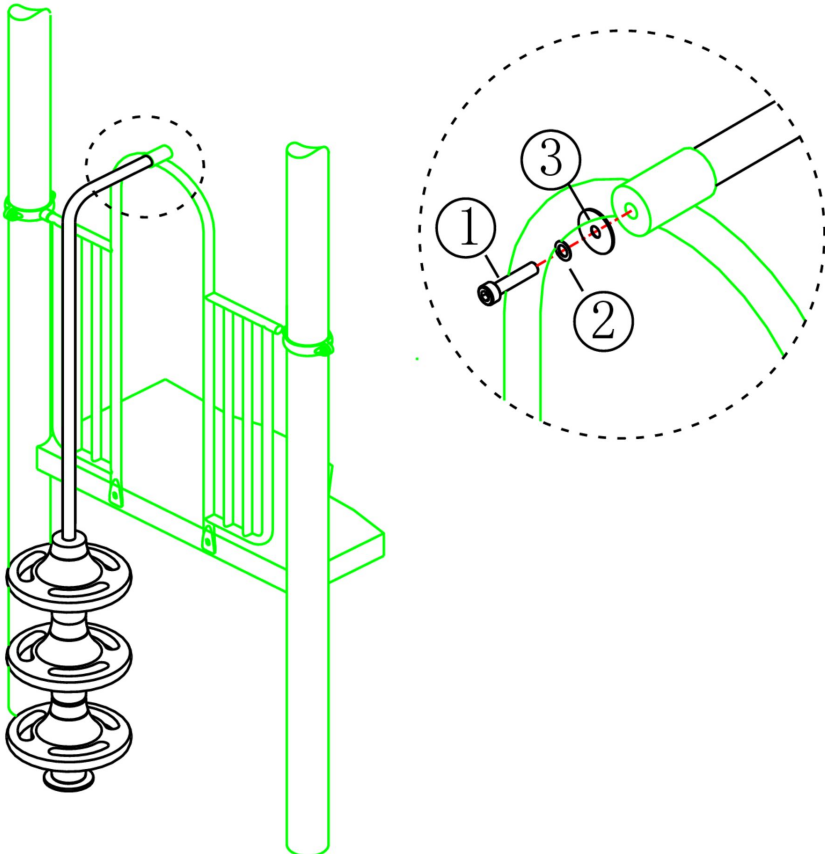
Hoofdafmetingen: 332x71cm



120cm Pod climber

STAP 1 van 1

Omschrijving: Bevestiging tussen hek en pod climber

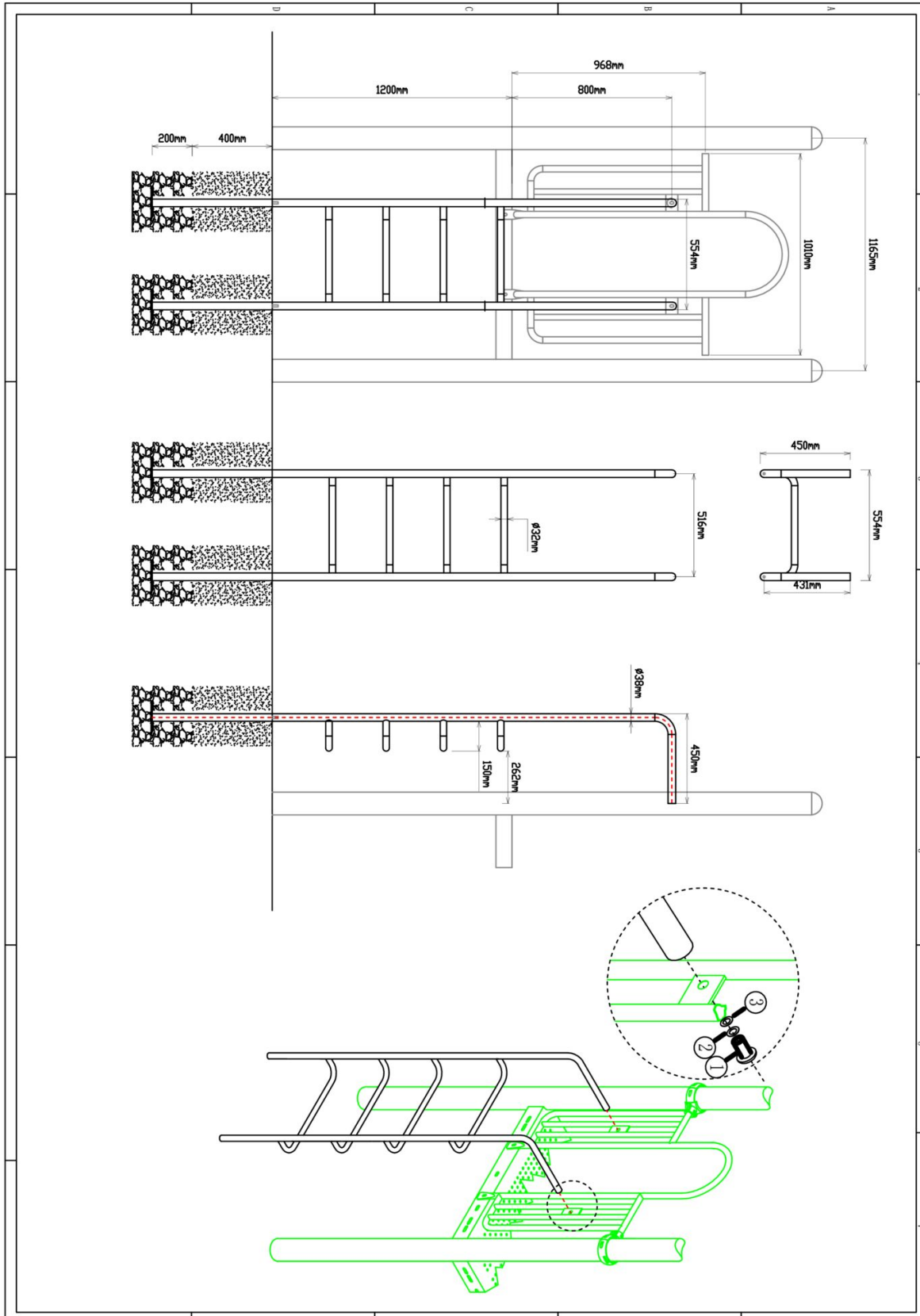
| 1 st. 120cm Pod climber | 1 st. Torx M10X30 | 1 st. Veerring M10 | 1 st. Ring M10 (middel) |
|---|---|--|---|
|  |  |  |  |
|  | | | |
| Bevestigings materiaal is per zakje verpakt en bovenstaande afbeelding zit in het zakje | | | |



120cm Vertical Climber

1 STUK

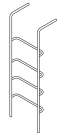
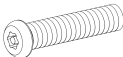
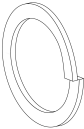

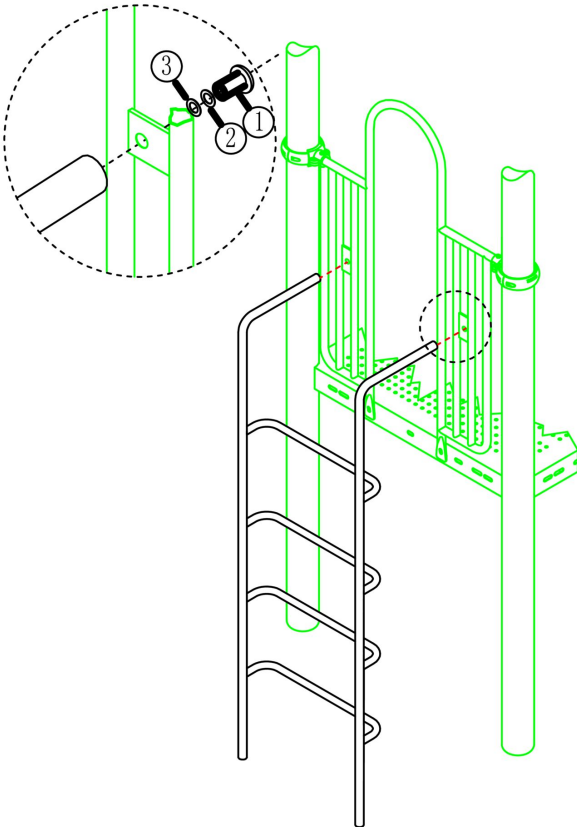
Hoofdafmetingen: 260x55x45cm



120cm Vertical Climber

STAP 1 van 1

Omschrijving: Bevestiging tussen de Vertical climber en het hek

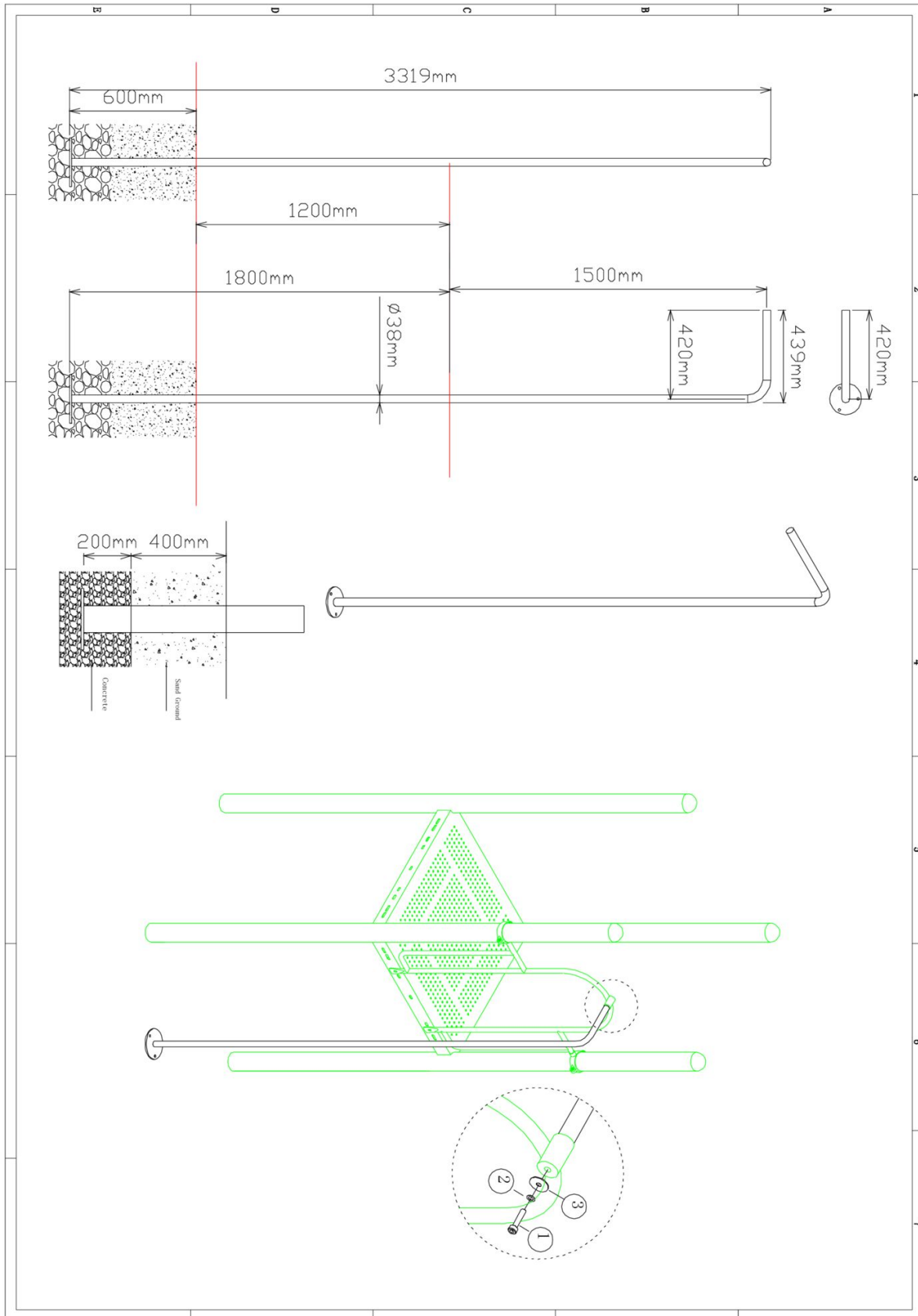
| 1 st. 120cm Vertical Climber | 2 st. Torx M10X20 | 2 st. Veerring M10 | 2 st. Ring M10 (middel) |
|--|---|--|---|
|  |  |  |  |
|  | | | |
| <p>Bevestigings materiaal is per zakje verpakt en bovenstaande afbeelding zit in het zakje</p> | | | |



120cm Glijstang

1 STUK


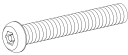
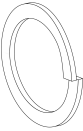
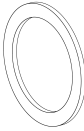
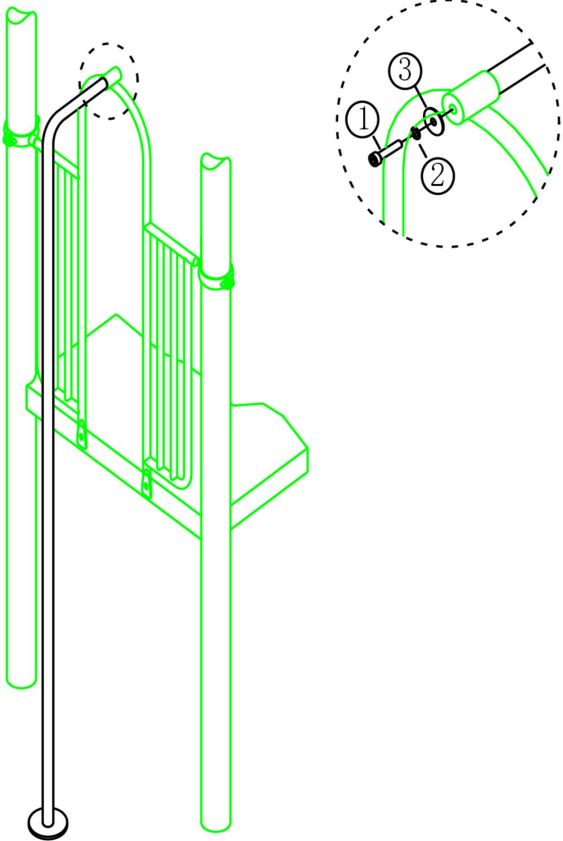
Hoofdafmetingen: 332x42



120cm Glijstang

STAP 1 van 1

Omschrijving: Bevestiging tussen de glijstang en het hek

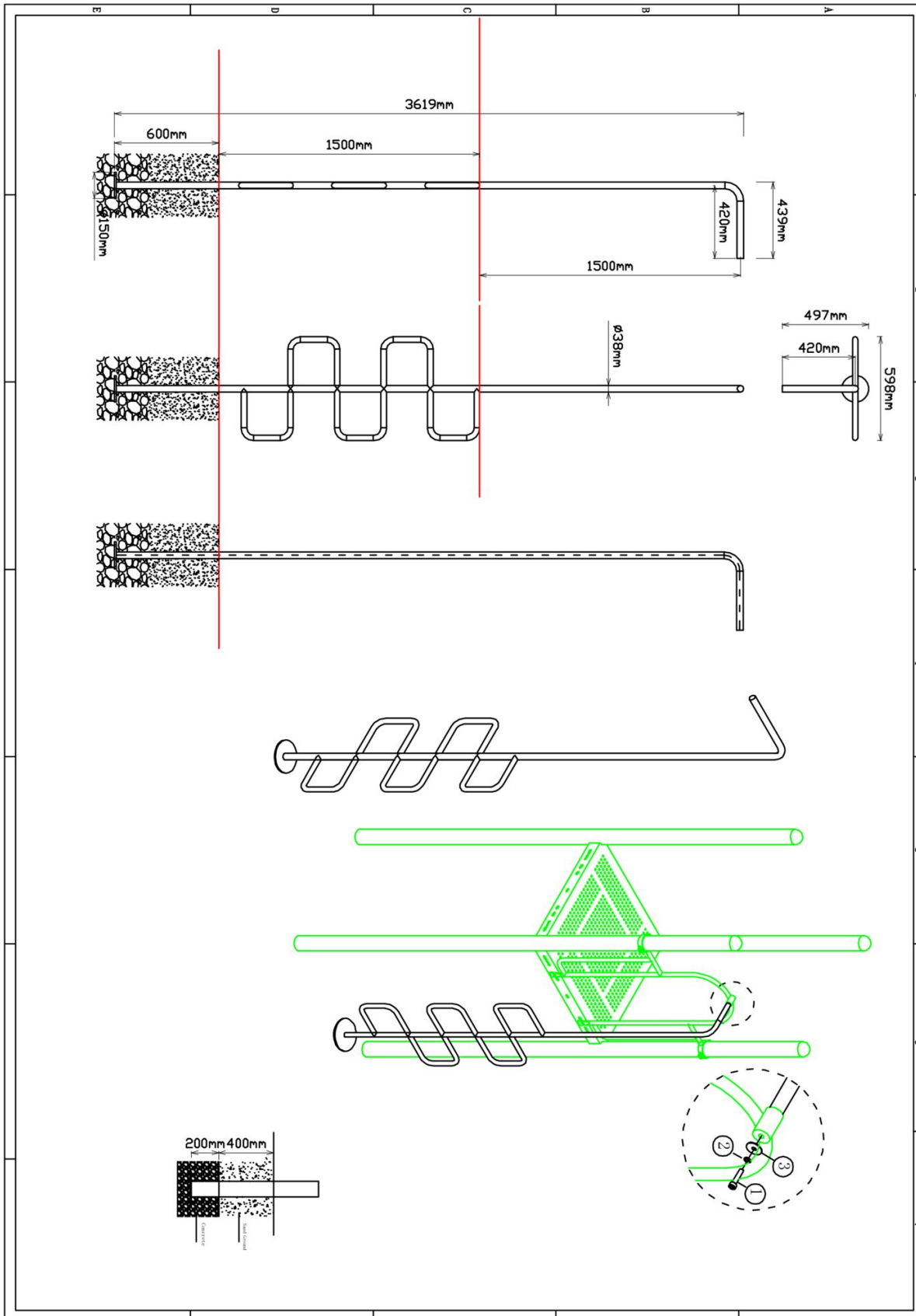
| 1 st. 120cm Glijstang | 1 st. Torx M10X30 | 1 st. Veerring M10 | 1 st. Ring M10 (groot) |
|---|---|--|---|
|  |  |  |  |
|  | | | |
| Bevestigings materiaal is per zakje verpakt en bovenstaande afbeelding zit in het zakje | | | |



150cm B climber

1 STUK


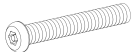
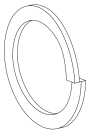
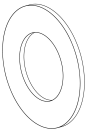
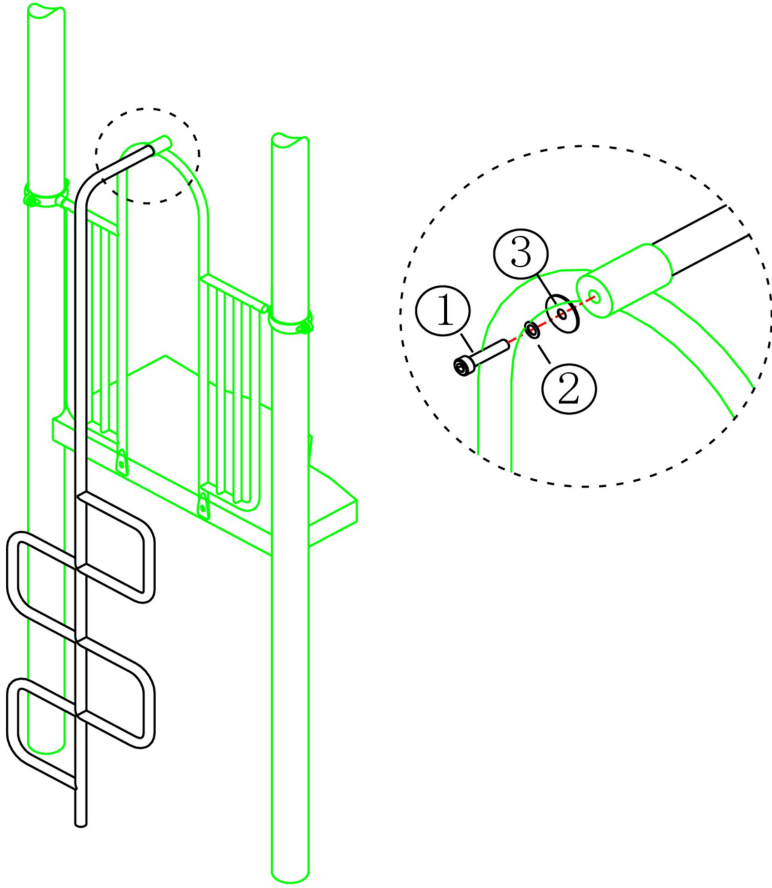
Hoofdafmetingen: 362x44cm



150cm B climber

STAP 1 van 1

Omschrijving: Bevestiging tussen B-climber en hek

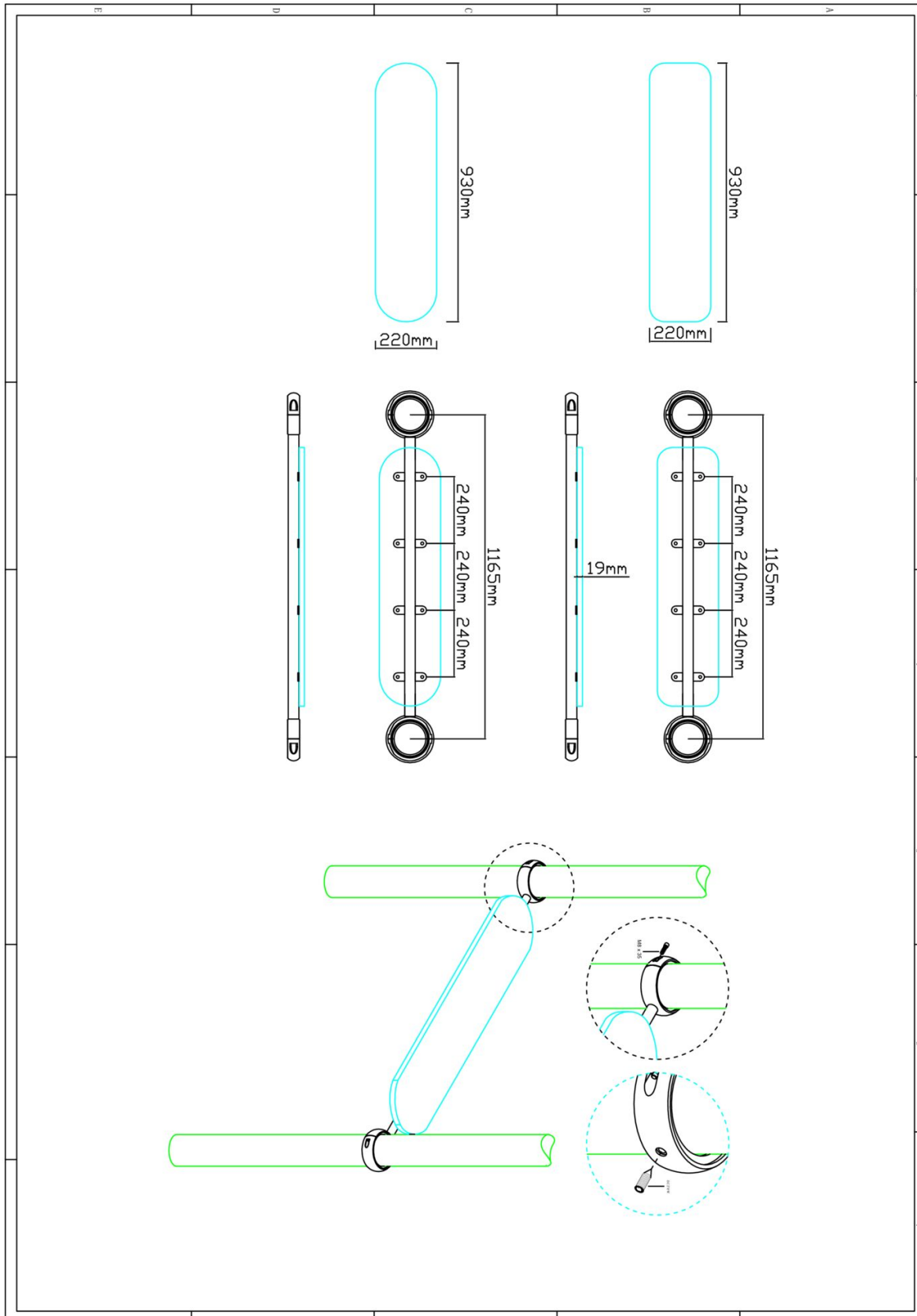
| 1 st. 150cm B climber | 1 st. Torx M10X30 | 1 st. Veerring M10 | 1 st. Ring M10 (middel) |
|---|---|--|---|
|  |  |  |  |
|  | | | |
| Bevestigings materiaal is per zakje verpakt en bovenstaande afbeelding zit in het zakje | | | |



Bankje 2.0

7 STUKS

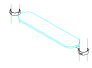
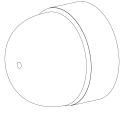
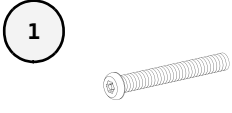
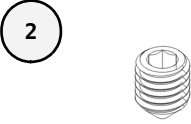
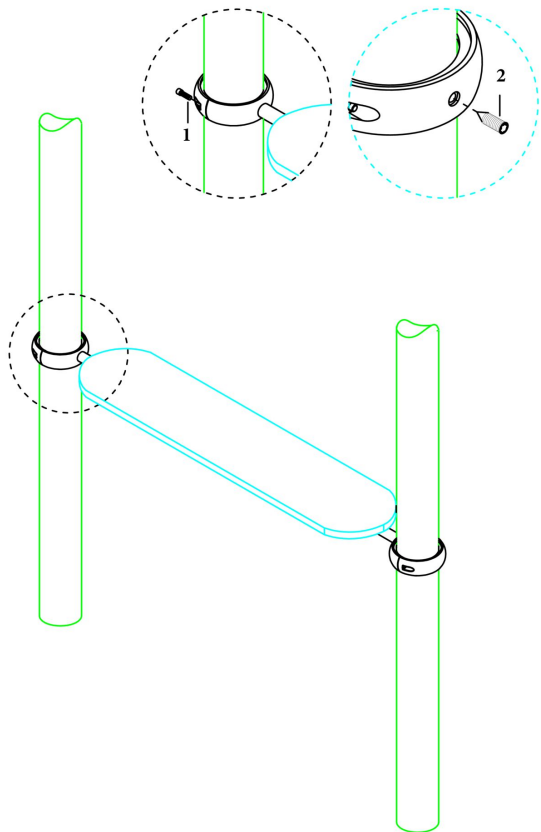
Hoofdafmetingen: 116x22x4cm



Bankje 2.0

STAP 1 van 1

Omschrijving: Bevestiging tussen de standers en de bank

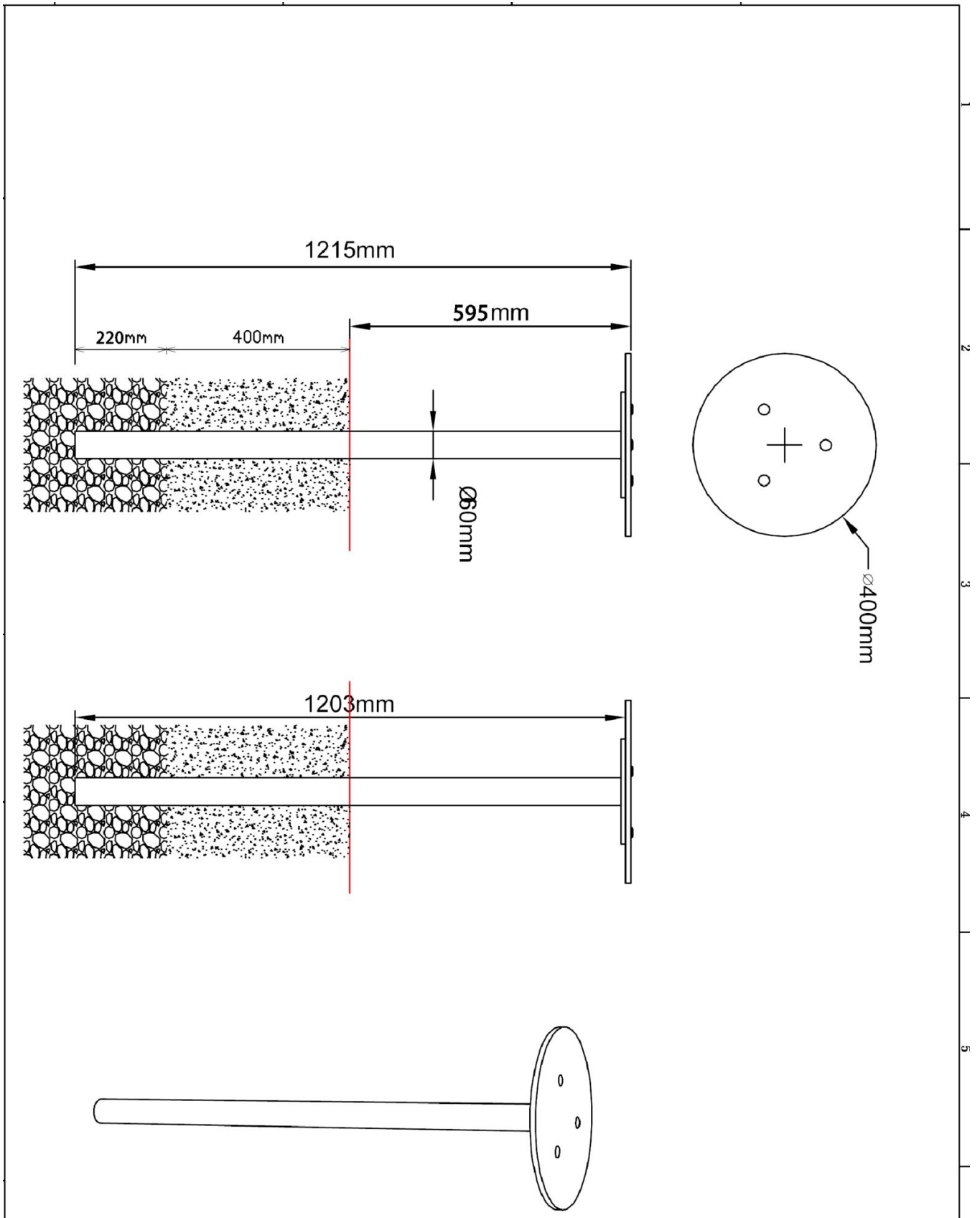
| 1 st. Bankje 2.0 | 8 st. Afdekdop M8 | 4 st. Torx M8X35 | 2 st. Inbus stelschroef M10x20 |
|---|---|--|---|
|  |  |  |  |
|  | | | |
| Bevestigings materiaal is per zakje verpakt en bovenstaande afbeelding zit in het zakje | | | |



Tafel PE toestel

1 STUK

Hoofdafmetingen: 40x122cm

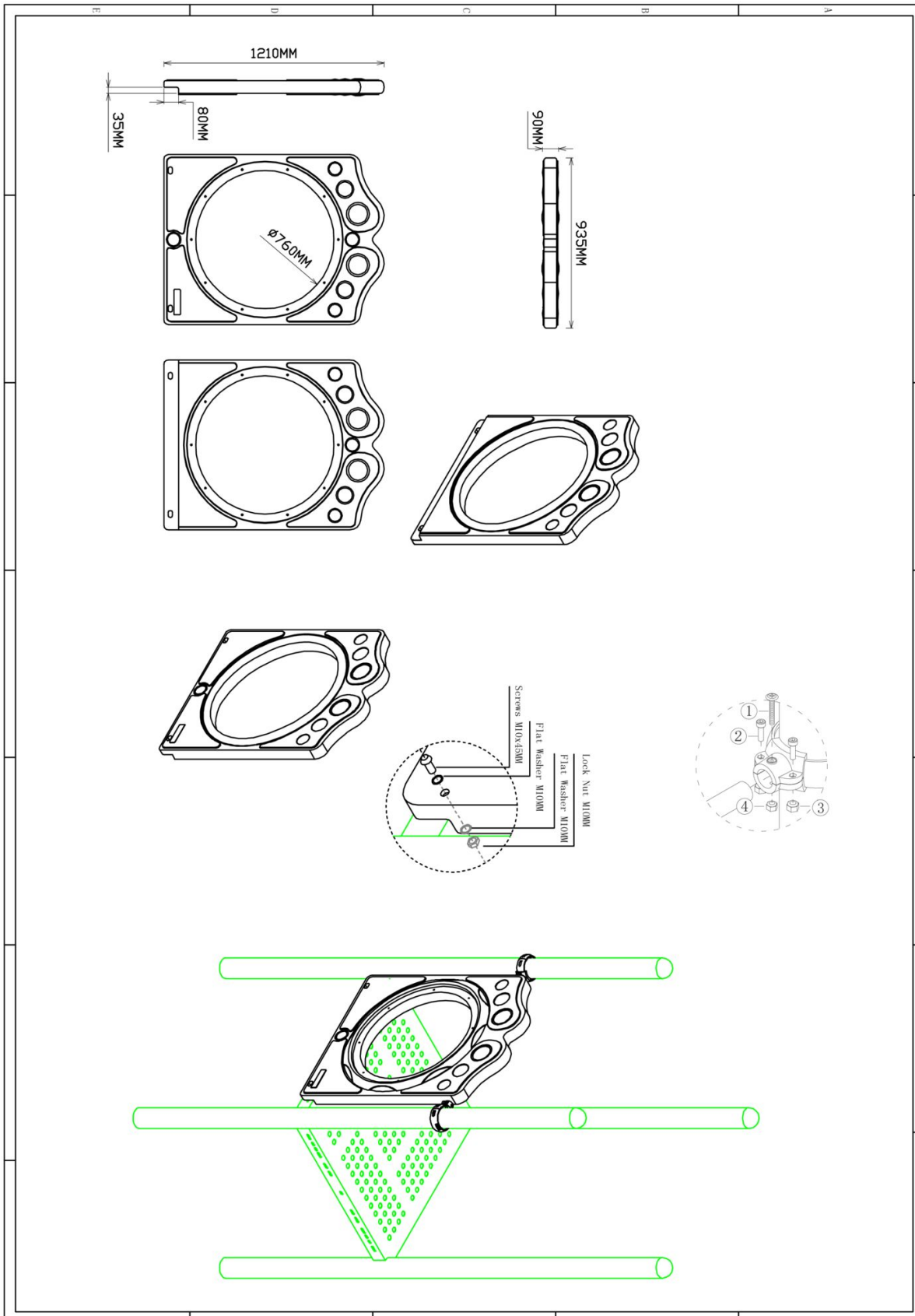




Kruipbuis paneel

1 STUK



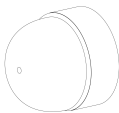

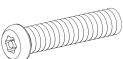
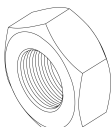
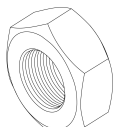



Hoofdafmetingen: 121x94cm

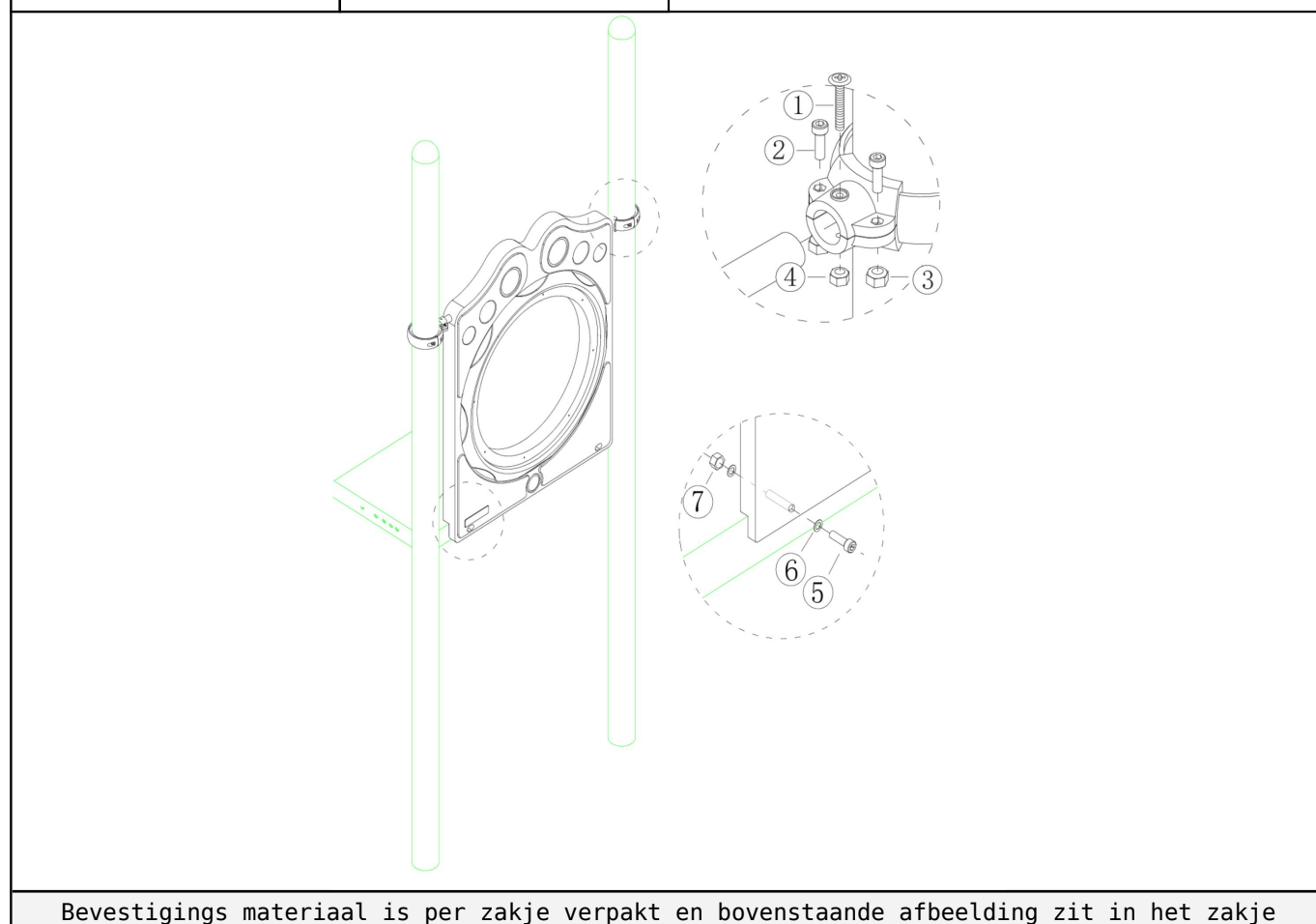


Kruipbuis paneel

STAP 1 van 1

Omschrijving: Bevestiging tussen vloer/staander en kruipbuis-paneel

| | | | |
|--|--|--|---|
| 1 st. Kruipbuis paneel | 2 st. Small clamp + ring | 2 st. Afdekdop M10 | 2 st. Kruiskop M6X65 |
|  |  |  | ①  |
| 4 st. Torx M8X20 | 4 st. Lock Moer M8 | 2 st. Lock Moer M6 | 2 st. Torx M10X50 |
| ②  | ③  | ④  | ⑤  |
| 4 st. Ring M10 (middel) | 2 st. Lock Moer M10 | | |
| ⑥  | ⑦  | | |



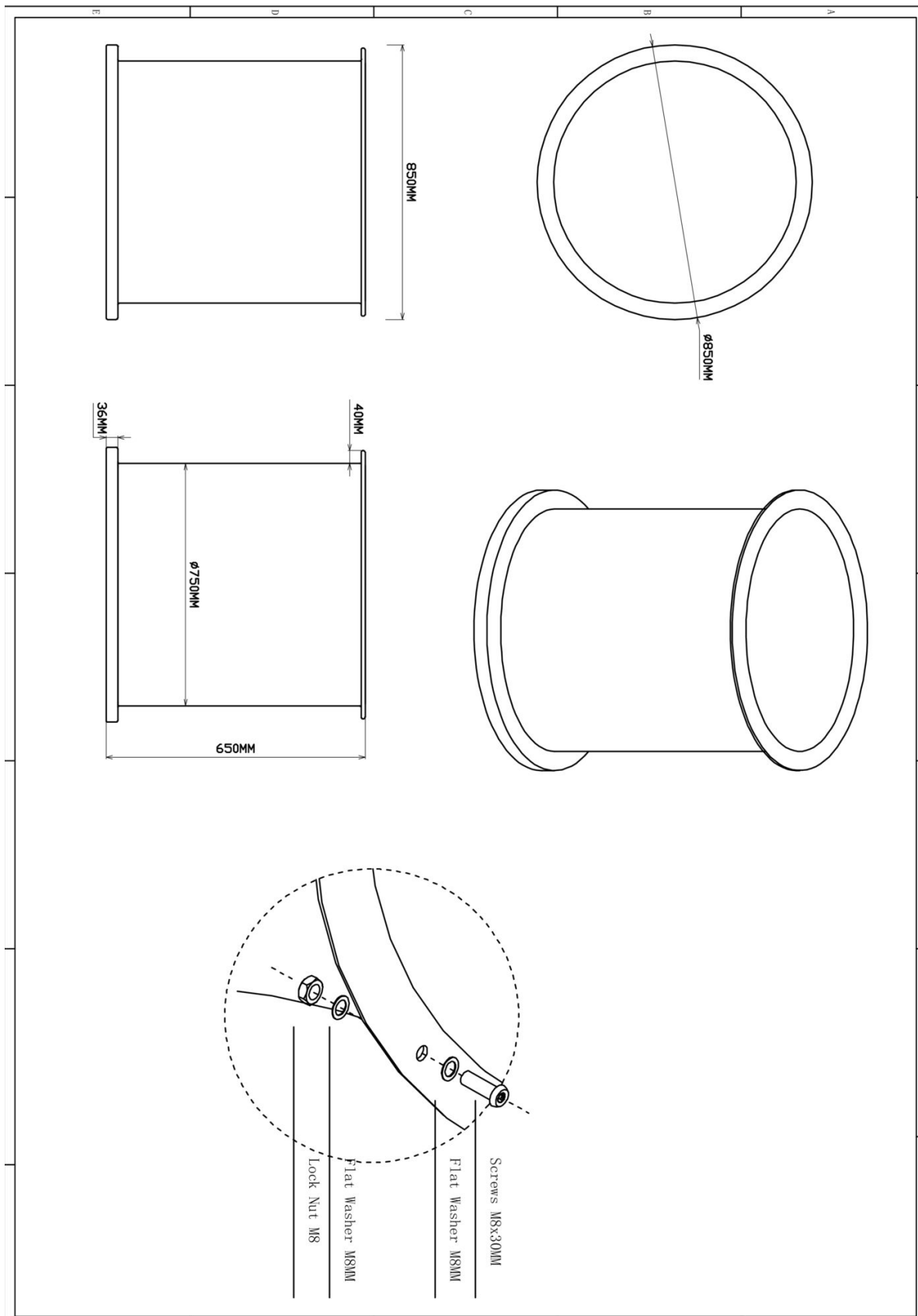
Bevestigings materiaal is per zakje verpakt en bovenstaande afbeelding zit in het zakje



Tube glijbaan 60cm deel recht

5 STUKS

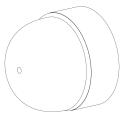
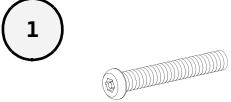
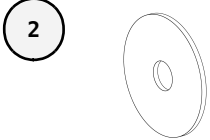
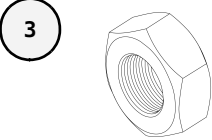
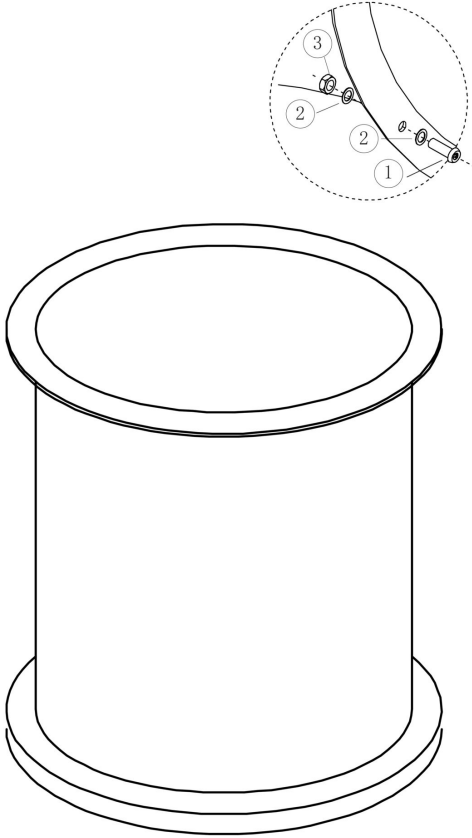
Hoofdafmetingen: Ø85x60 cm



Tube glijbaan 60cm deel recht

STAP 1 van 1

Omschrijving: Bevestiging tussen de buizen

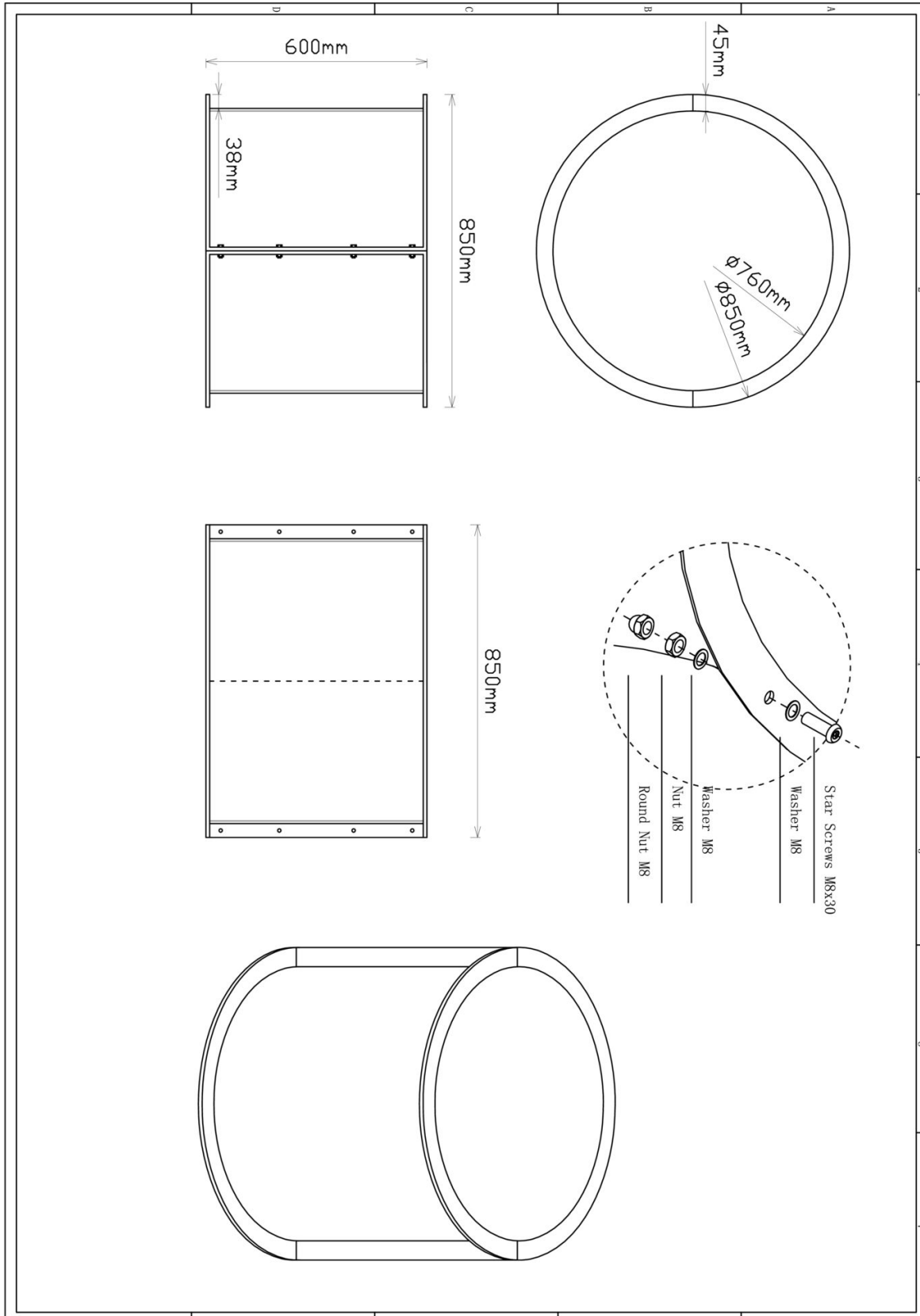
| 10 st. Afdekdop M8 | 10 st. Torx M8X30 | 20 st. Ring M8 (klein) | 10 st. Lock Moer M8 |
|---|---|--|---|
|  |  |  |  |
|  | | | |
| Bevestigings materiaal is per zakje verpakt en bovenstaande afbeelding zit in het zakje | | | |



Tube glijbaan 60cm deel recht (transparant)

1 STUK

Hoofdafmetingen: Ø85x60 cm

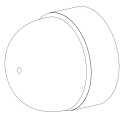
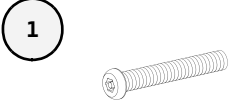
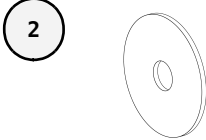
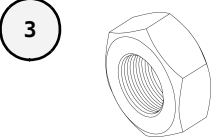
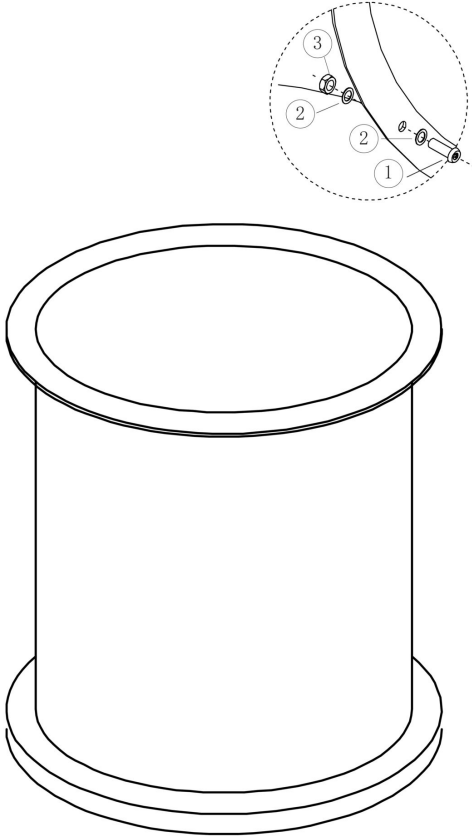




Tube glijbaan 60cm deel recht (transparant)

STAP 1 van 1

Omschrijving: Bevestiging tussen de buizen

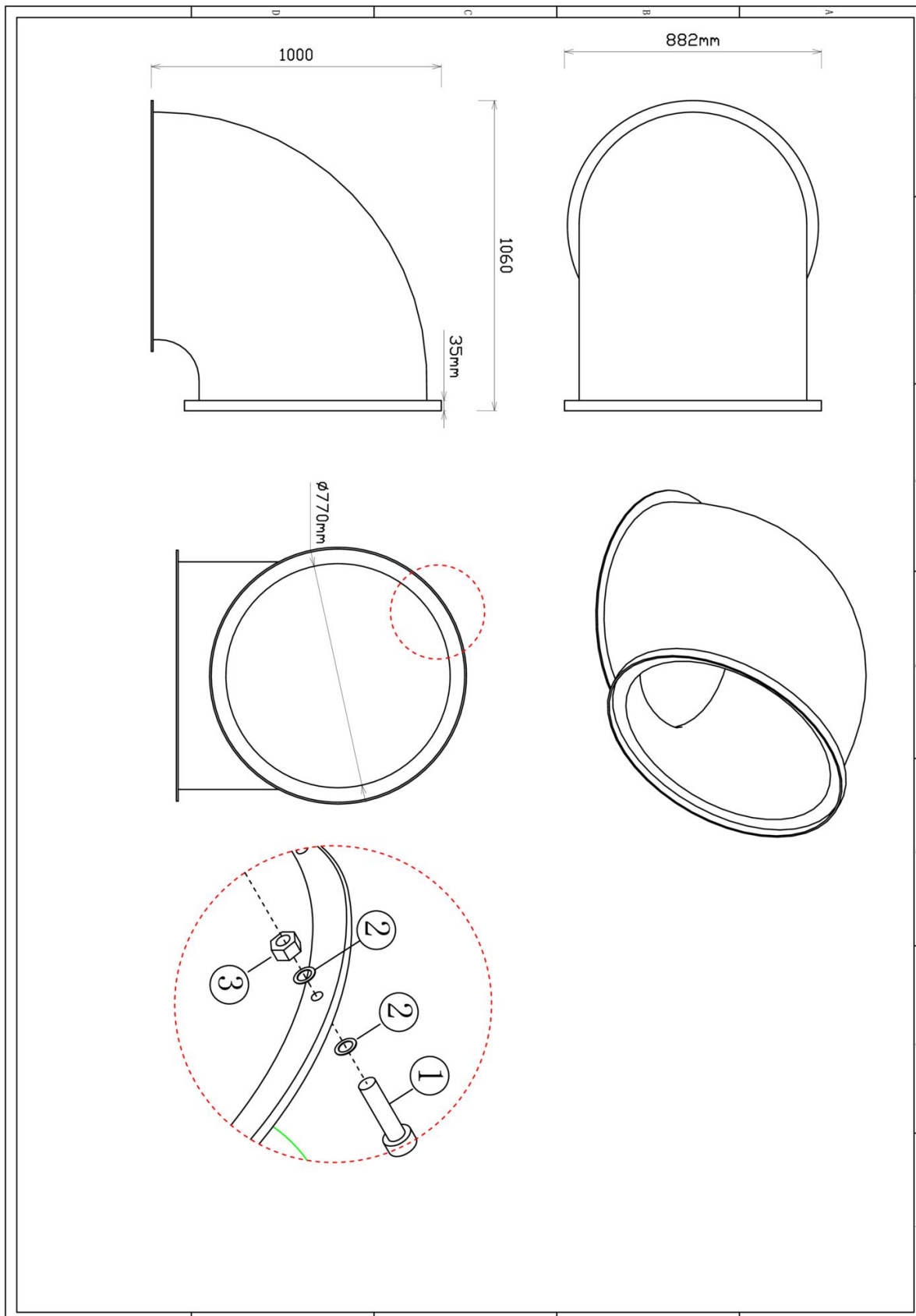
| 10 st. Afdekdop M8 | 10 st. Torx M8X30 | 20 st. Ring M8 (klein) | 10 st. Lock Moer M8 |
|---|---|--|---|
|  |  |  |  |
|  | | | |
| Bevestigings materiaal is per zakje verpakt en bovenstaande afbeelding zit in het zakje | | | |



Tube Glijbaan 90 graden bocht

2 STUKS

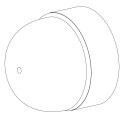
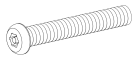

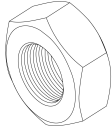
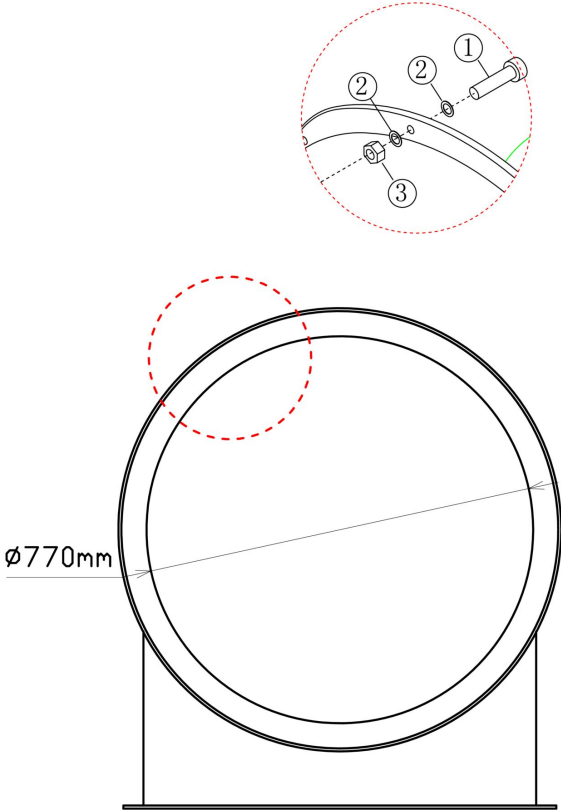
Hoofdafmetingen: 100x106x88 cm



Tube Glijbaan 90 graden bocht

STAP 1 van 1

Omschrijving: Bevestiging tussen de 90 graden buis en de andere buizen

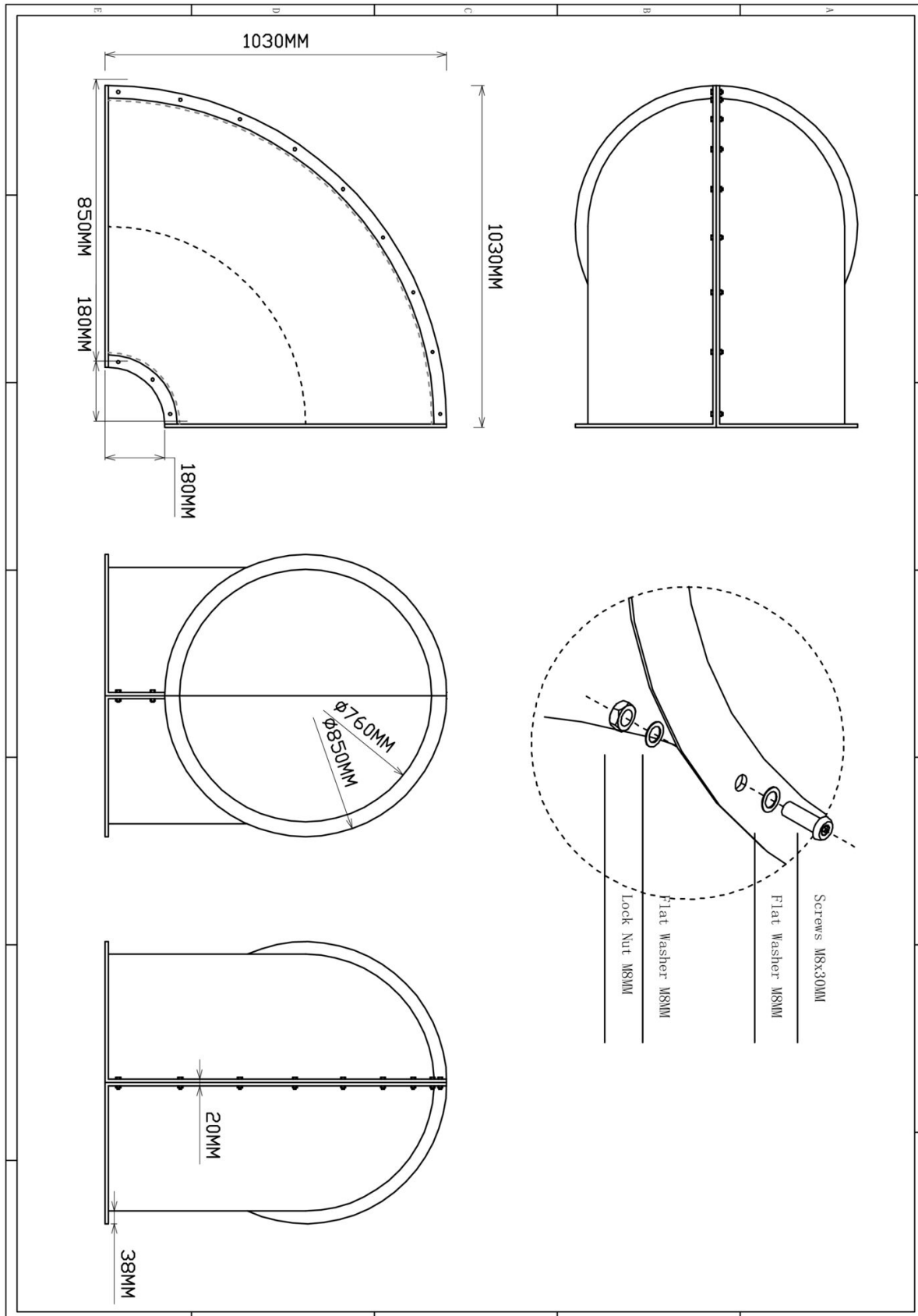
| 10 st. Afdekdop M8 | 10 st. Torx M8X30 | 20 st. Ring M8 (middel) | 10 st. Lock Moer M8 |
|---|--|---|--|
|  | <p>1</p>  | <p>2</p>  | <p>3</p>  |
|  <p>Ø770mm</p> | | | |
| <p>Bevestigings materiaal is per zakje verpakt en bovenstaande afbeelding zit in het zakje</p> | | | |



Tube Glijbaan 90 graden bocht (Transparant)

2 STUKS

Hoofdafmetingen: 100x106x88 cm

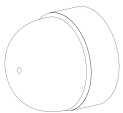
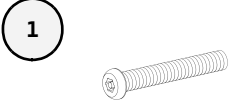
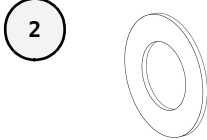
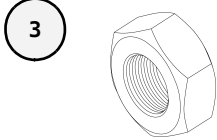
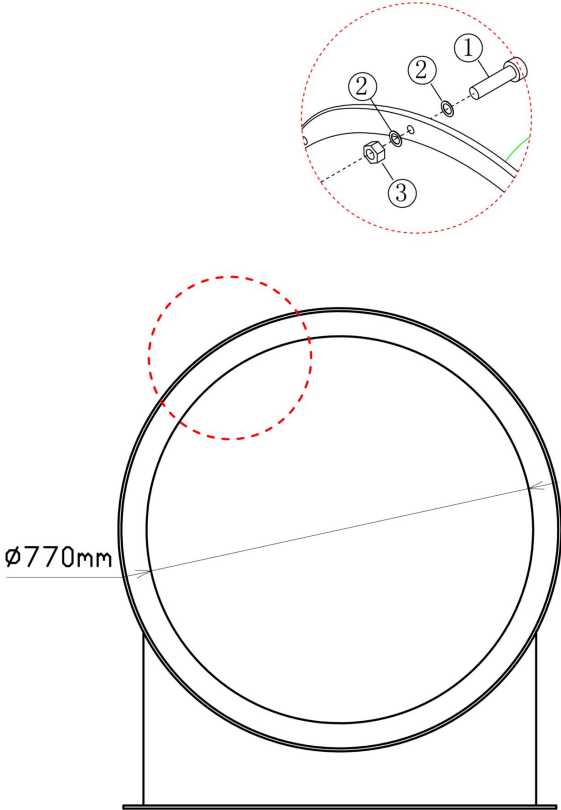




Tube Glijbaan 90 graden bocht (Transparant)

STAP 1 van 1

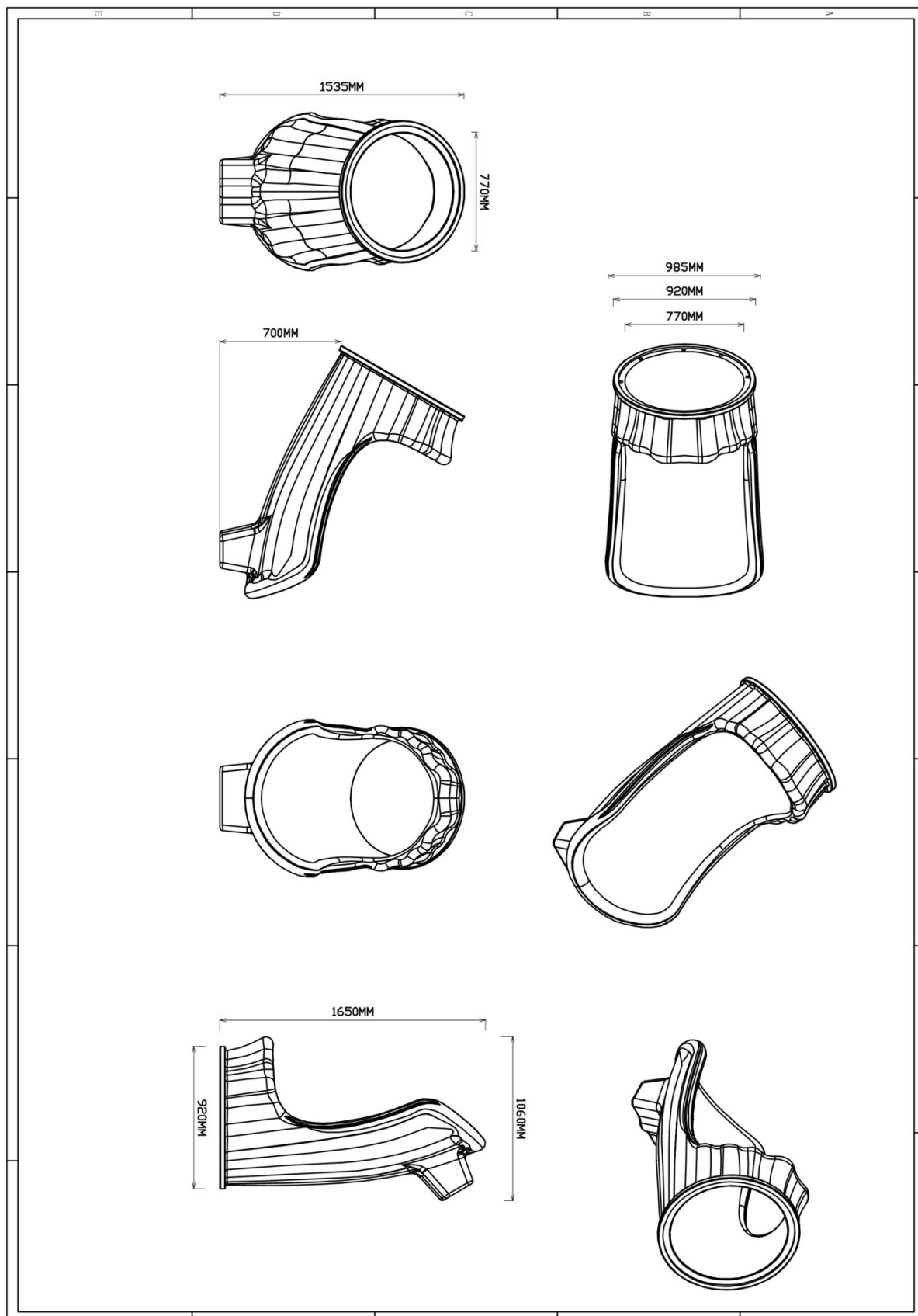
Omschrijving: Bevestiging tussen de 90 graden buis en de andere buizen

| 10 st. Afdekdop M8 | 10 st. Torx M8X30 | 20 st. Ring M8 (middel) | 10 st. Lock Moer M8 |
|---|---|--|---|
|  |  |  |  |
|  <p>Ø770mm</p> | | | |
| Bevestigings materiaal is per zakje verpakt en bovenstaande afbeelding zit in het zakje | | | |

Tube glijbaan exit

1 STUK

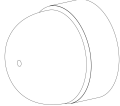
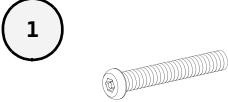
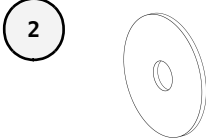
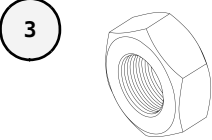
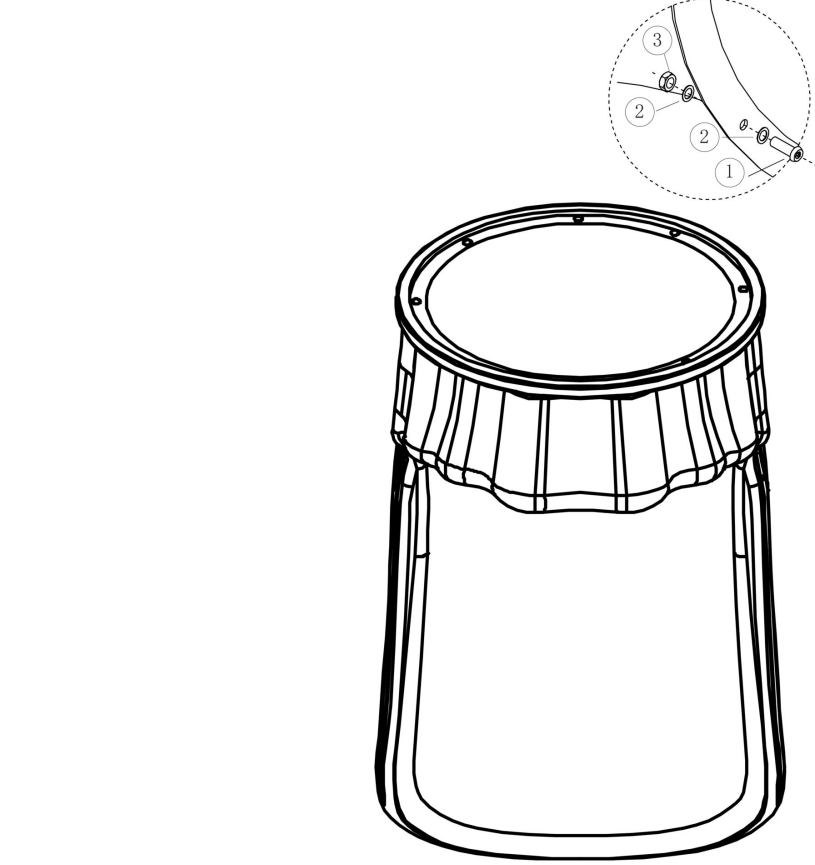
Hoofdafmetingen: 165x106x92 cm



Tube glijbaan exit

STAP 1 van 1

Omschrijving: Bevestiging tussen tube buizen.

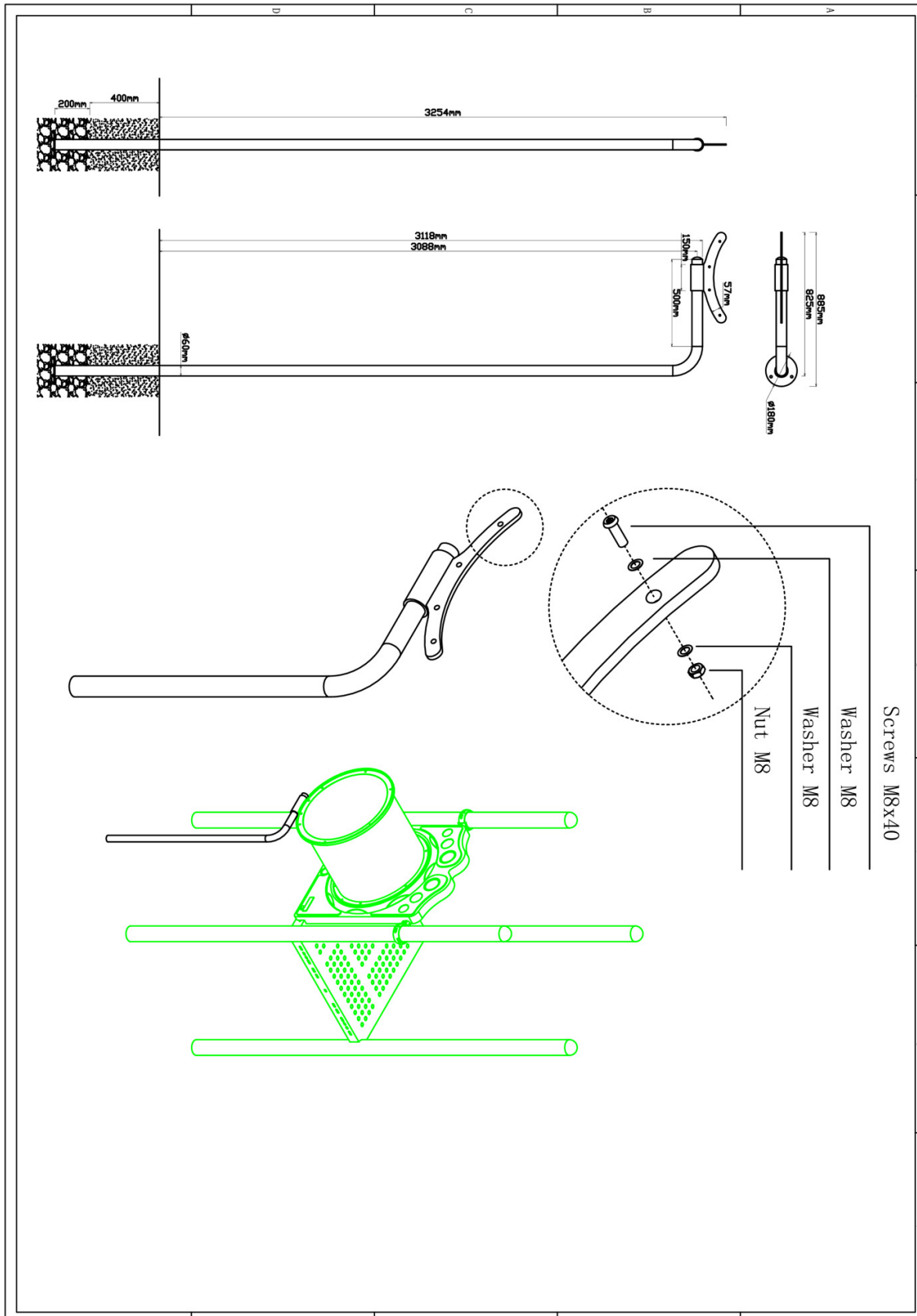
| 8 st. Afdekdop M8 | 8 st. Torx M8X30 | 16 st. Ring M8 (klein) | 8 st. Lock Moer M8 |
|---|---|--|---|
|  |  |  |  |
|  | | | |
| Bevestigings materiaal is per zakje verpakt en bovenstaande afbeelding zit in het zakje | | | |



Tube glijbaanvoet 312cm

1 STUK

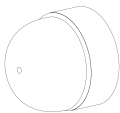
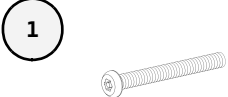

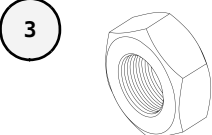
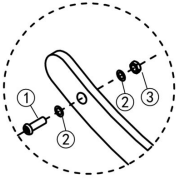
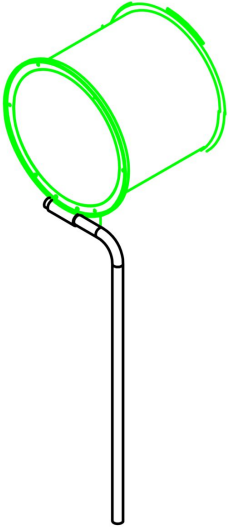
Hoofdafmetingen: 385x89x18cm



Tube glijbaanvoet 312cm

STAP 1 van 1

Omschrijving: Bevestiging tussen de glijbaanvoet en de tubeglijbaan

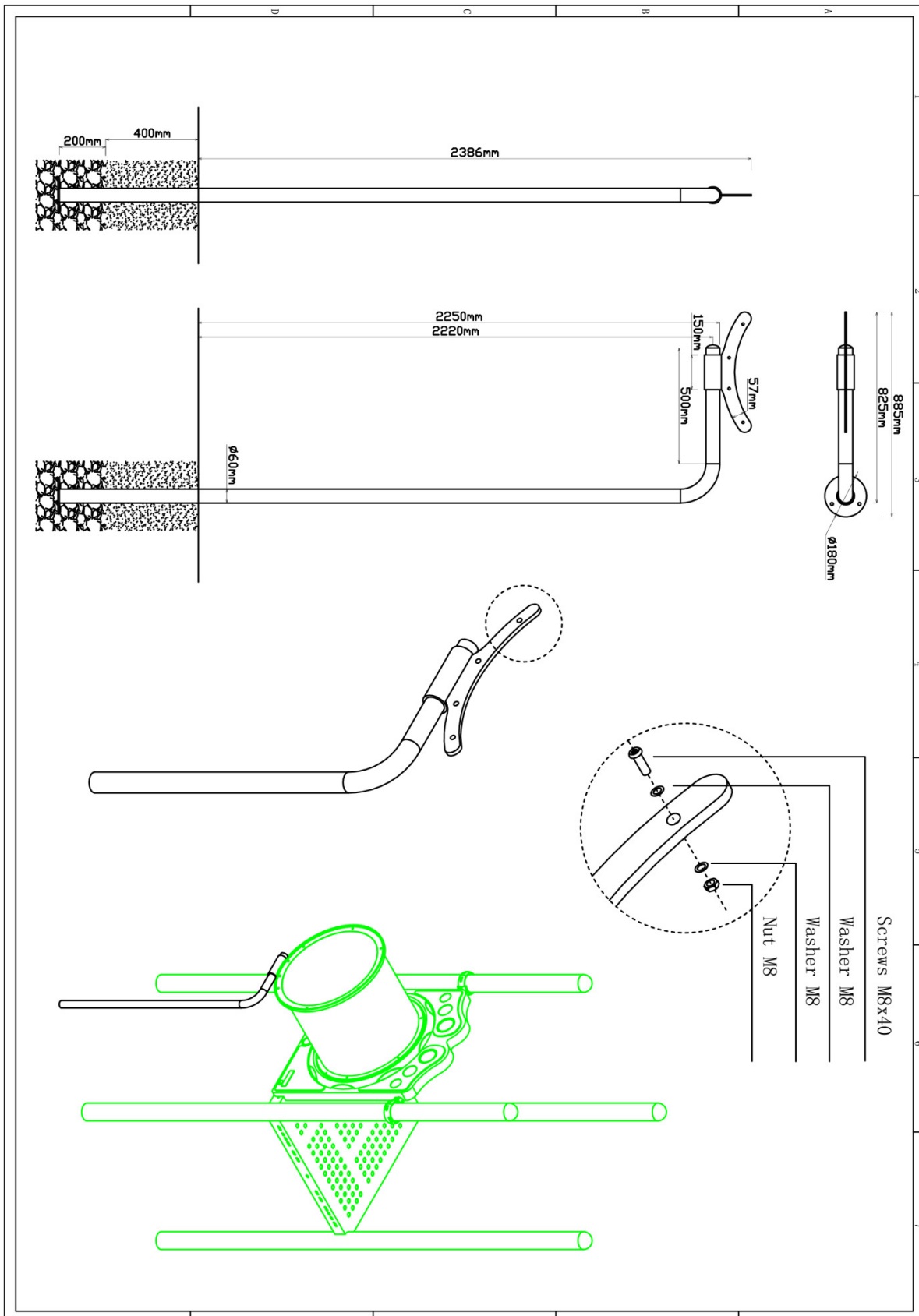
| 4 st. Afdekdop M8 | 4 st. Torx M8X40 | 8 st. Ring M8 (klein) | 4 st. Lock Moer M8 |
|---|---|--|---|
|  |  |  |  |
| <div style="display: flex; justify-content: space-around; align-items: center;">   </div> | | | |
| Bevestigings materiaal is per zakje verpakt en bovenstaande afbeelding zit in het zakje | | | |



Tube glijbaanvoet 225cm

1 STUK

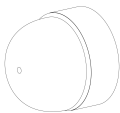
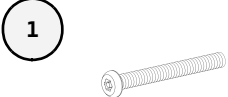

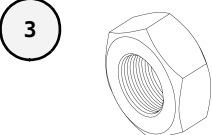
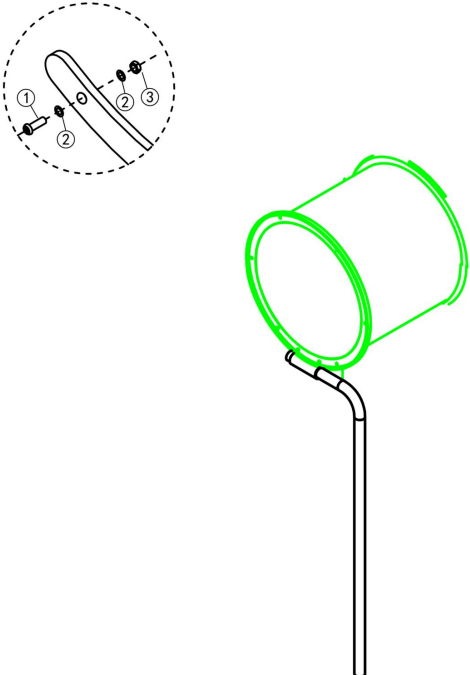
Hoofdafmetingen: 299x89x18cm



Tube glijbaanvoet 225cm

STAP 1 van 1

Omschrijving: Bevestiging tussen de glijbaanvoet en de tubeglijbaan

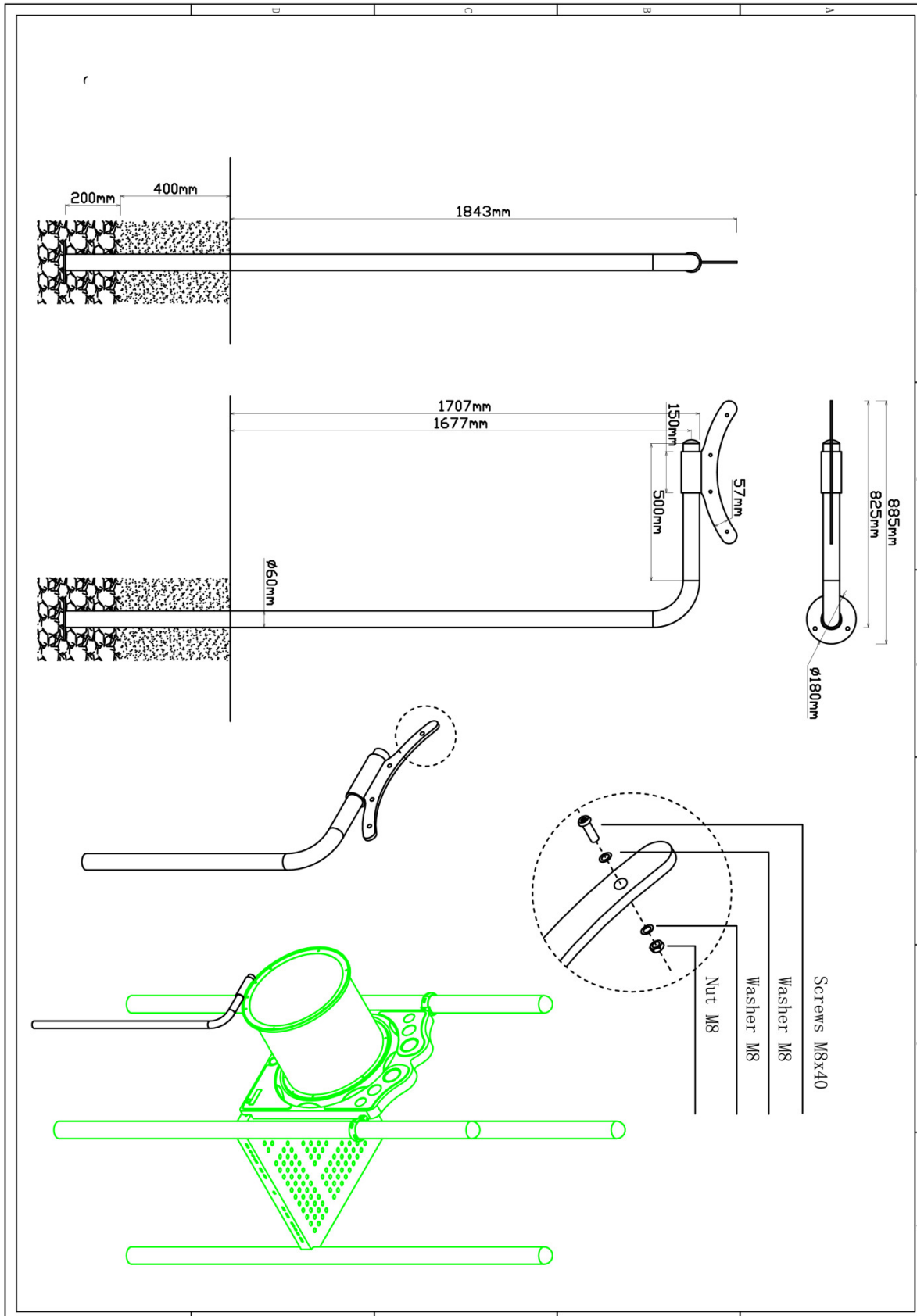
| 4 st. Afdekdop M8 | 4 st. Torx M8X40 | 8 st. Ring M8 (klein) | 4 st. Lock Moer M8 |
|---|---|--|---|
|  |  |  |  |
|  | | | |
| Bevestigings materiaal is per zakje verpakt en bovenstaande afbeelding zit in het zakje | | | |



Tube glijbaanvoet 171cm

1 STUK

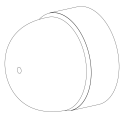
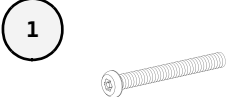

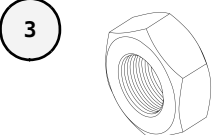
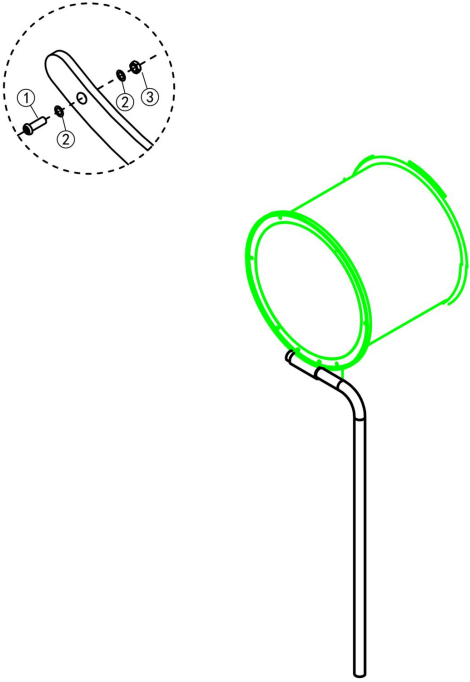
Hoofdafmetingen: 244x89x18cm



Tube glijbaanvoet 171cm

STAP 1 van 1

Omschrijving: Bevestiging tussen de glijbaanvoet en de tubeglijbaan

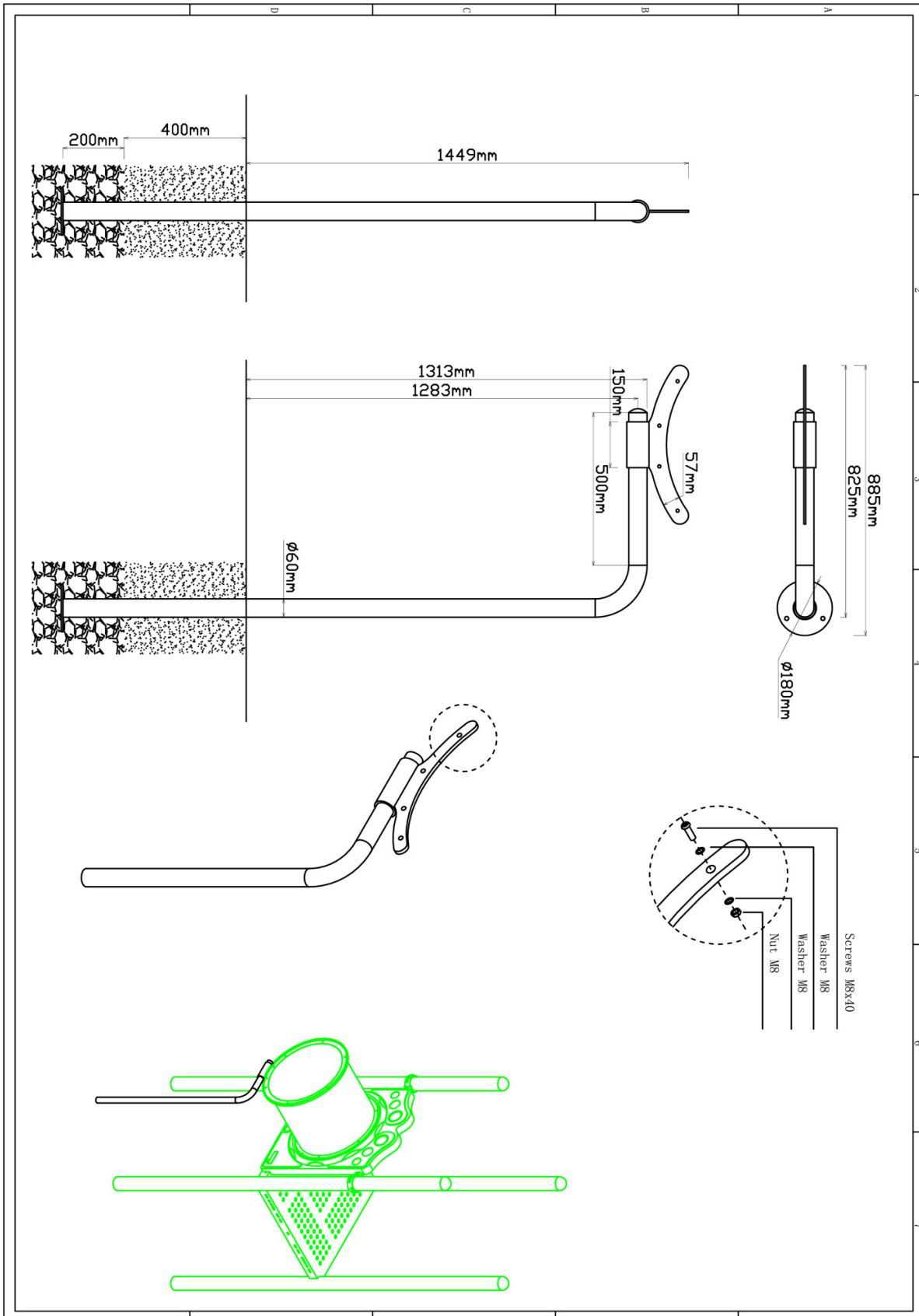
| 4 st. Afdekdop M8 | 4 st. Torx M8X40 | 8 st. Ring M8 (klein) | 4 st. Lock Moer M8 |
|---|---|--|---|
|  |  |  |  |
|  | | | |
| Bevestigings materiaal is per zakje verpakt en bovenstaande afbeelding zit in het zakje | | | |



Tube glijbaanvoet 131cm

1 STUK

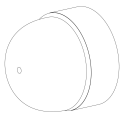
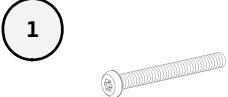

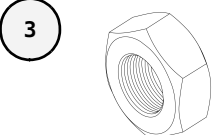
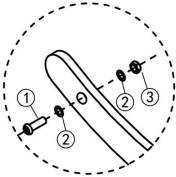
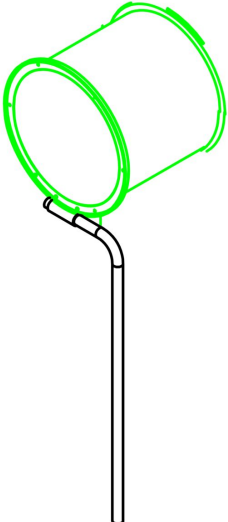
Hoofdafmetingen: 205x89x18cm



Tube glijbaanvoet 131cm

STAP 1 van 1

Omschrijving: Bevestiging tussen de glijbaanvoet en de tubeglijbaan

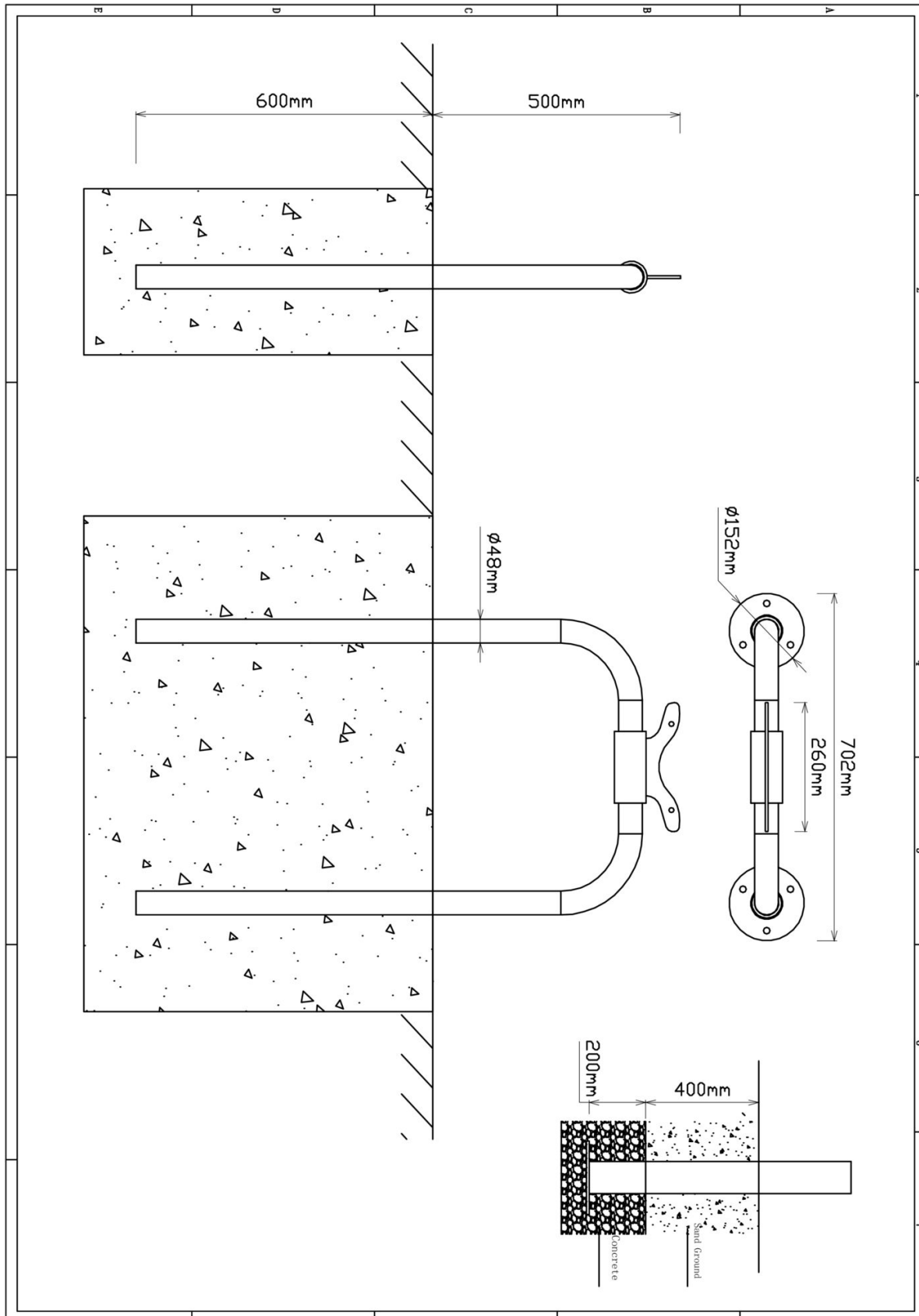
| 4 st. Afdekdop M8 | 4 st. Torx M8X40 | 8 st. Ring M8 (klein) | 4 st. Lock Moer M8 |
|---|---|--|---|
|  |  |  |  |
| <div style="display: flex; justify-content: space-around; align-items: center;">   </div> | | | |
| Bevestigings materiaal is per zakje verpakt en bovenstaande afbeelding zit in het zakje | | | |



Dubbele voet tube glijbaan

1 STUK

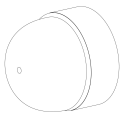
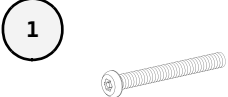

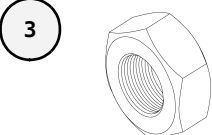
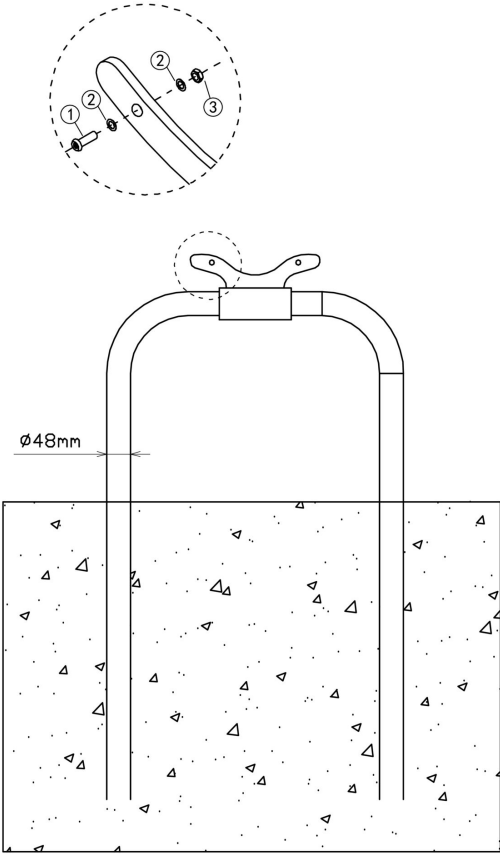
Hoofdafmetingen: 110x70x5 cm



Dubbele voet tube glijbaan

STAP 1 van 1

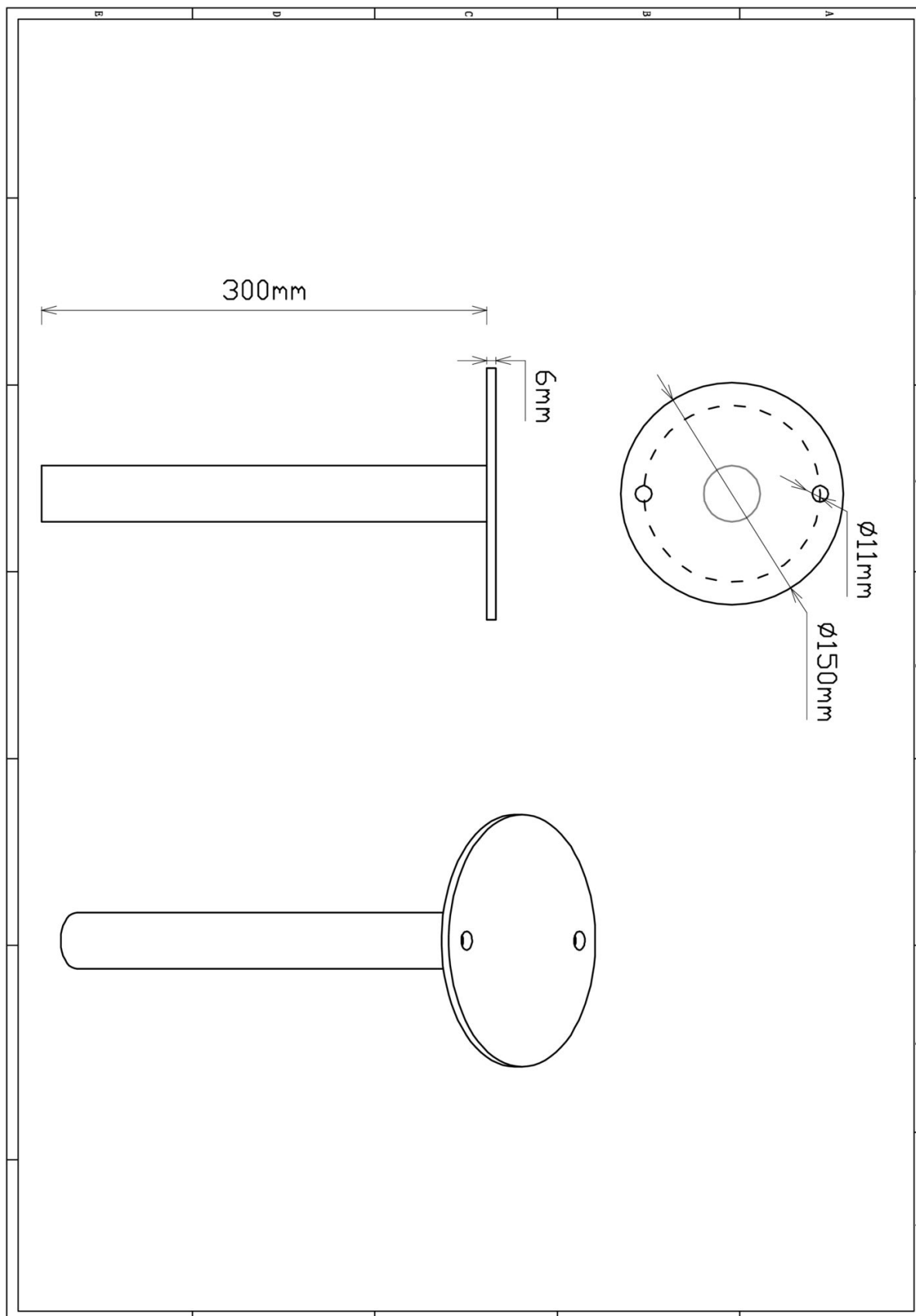
Omschrijving: Bevestiging tussen de dubbele voet en tube glijbaan

| 4 st. Afdekdop M8 | 4 st. Torx M8X40 | 8 st. Ring M8 (klein) | 4 st. Lock Moer M8 |
|---|---|--|---|
|  |  |  |  |
|  | | | |
| Bevestigings materiaal is per zakje verpakt en bovenstaande afbeelding zit in het zakje | | | |

Tube lijbaanvoet voorkant

1 STUK

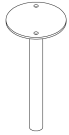
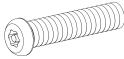
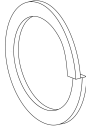
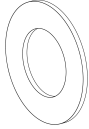
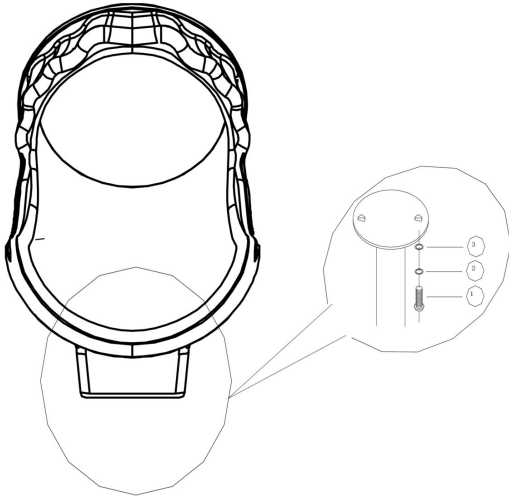
Hoofdafmetingen: 30x15cm



TubeGlijbaanvoet voorkant

STAP 1 van 1

Omschrijving: Bevestiging van de voet onder de tubeGlijbaan

| 1 st. Glijbaanvoet voorkant | 2 st. Torx M8X20 | 2 st. Veerring M8 | 2 st. Ring M8 (middel) |
|---|--|---|--|
|  | <p>1</p>  | <p>2</p>  | <p>3</p>  |
|  | | | |
| Bevestigings materiaal is per zakje verpakt en bovenstaande afbeelding zit in het zakje | | | |