



# TnT speeltoestellen

## Montagehandleiding KC-565



---

|                                 |                   |
|---------------------------------|-------------------|
| Toestel typenummer              | <b>KC-565</b>     |
| Datum montagehandleiding        | <b>06/12/2023</b> |
| Versienummer montagehandleiding | <b>2.0</b>        |

---

Beste klant van TnT Speeltoestellen,

Wij danken u voor het aanschaffen en installeren van een speeltoestel van TnT Speeltoestellen. Wij waarderen het vertrouwen dat u in ons bedrijf heeft geplaatst en streven ernaar om uw vertrouwen meer dan waar te maken!

Dit is uw TnT speeltoestellen montagehandleiding.

Wij hebben deze handleiding specifiek voor het product ontworpen, waarop eveneens de toe te passen onderdelen zijn genoemd.

Ook vindt u het grondplan met de benodigde valruimte volgens norm NEN-EN1176-1 : 2017.

Bewaart u dit document bij uw logboek. Nogmaals willen wij u bedanken voor de aankoop van dit speeltoestel. Wij zien uit naar uw volgende speelproject.

Met vriendelijke groet, TnT Speeltoestellen



## Inhoudsopgave

|  |    |
|--|----|
| Aanzichten 3D                                      | 4  |
| Onderdelenlijst                                    | 5  |
| Veiligheidsruimtes                                 | 8  |
| Aanzichten 2D                                      | 9  |
| Plattegrond palenplan                              | 10 |
| Onderdeel handleidingen                            | 11 |
| <i>Staander 590cm voor dak</i>                     | 12 |
| <i>Staander 510cm</i>                              | 13 |
| <i>Staander 450cm</i>                              | 15 |
| <i>Staander 360cm</i>                              | 17 |
| <i>Staander 330cm</i>                              | 19 |
| <i>Driehoeksvloer 116,5×116,5×116,5cm</i>          | 21 |
| <i>Zeskant vloer</i>                               | 24 |
| <i>30cm tussenstap vierkante vloer</i>             | 27 |
| <i>90cm trapleuning (per 2 stuks)</i>              | 29 |
| <i>90cm trap</i>                                   | 31 |
| <i>Hekje zonder bevestiging (boven)</i>            | 33 |
| <i>Stangenopgang 90cm</i>                          | 35 |
| <i>Dak Kasteel</i>                                 | 39 |
| <i>Buisglijbaan paneel HPL</i>                     | 42 |
| <i>Tube glijbaan 60cm deel recht</i>               | 44 |
| <i>Tube glijbaan 60cm deel recht (transparant)</i> | 46 |
| <i>Tube Glijbaan 90 graden bocht</i>               | 48 |
| <i>Tube Glijbaan 90 graden bocht (Transparant)</i> | 50 |
| <i>Tube glijbaan 30 graden bocht</i>               | 52 |
| <i>Tube glijbaan exit</i>                          | 54 |
| <i>PE Plaat tubeglijbaan</i>                       | 56 |
| <i>Tubeglijbaanvoet voorkant</i>                   | 58 |
| <i>Dubbele voet tube glijbaan</i>                  | 60 |
| <i>Tube glijbaanvoet 312cm</i>                     | 62 |
| <i>Tube glijbaanvoet 258cm</i>                     | 64 |
| <i>Tube glijbaanvoet 225cm</i>                     | 66 |
| <i>Tube glijbaanvoet 171cm</i>                     | 68 |
| <i>Tube glijbaanvoet 131cm</i>                     | 70 |
| <i>Doorkijkpaneel HPL</i>                          | 72 |
| <i>Spinner paneel HPL</i>                          | 74 |
| <i>Puzzel paneel HPL</i>                           | 76 |
| <i>Handgreep-panels HPL (2x)</i>                   | 78 |
| <i>Glijbaan paneel HPL (kasteel)</i>               | 80 |
| <i>Kasteel paneel HPL</i>                          | 82 |
| <i>Raam paneel HPL</i>                             | 84 |
| <i>Klok paneel HPL</i>                             | 86 |
| <i>Tussen paneel 90cm HPL</i>                      | 88 |
| <i>Tussen paneel 60cm HPL</i>                      | 90 |
| <i>Top paneel Kasteel HPL</i>                      | 92 |
| <i>Onder paneel Kasteel HPL</i>                    | 94 |



---

|  |     |
|--|-----|
| <i>Extrapaneel Kasteel HPL</i> .....       | 96  |
| <i>Klimwand HPL</i> .....                  | 98  |
| <i>Glijbaan paneel HPL (kasteel)</i> ..... | 100 |

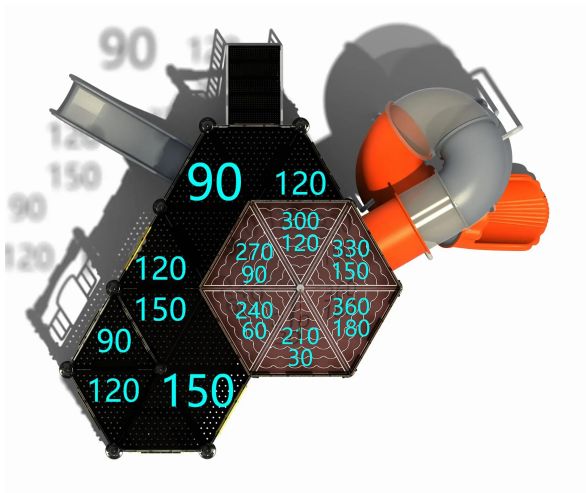
### Aanzichten 3D



Aanzicht 1


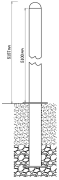


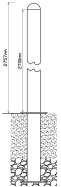
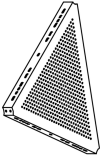
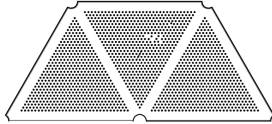
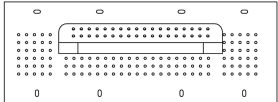

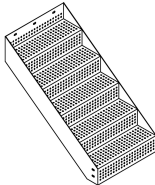
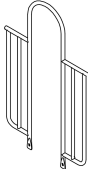
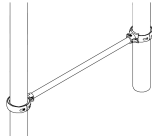

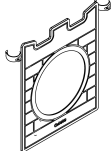
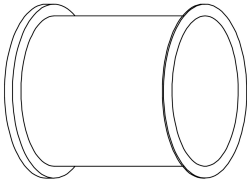
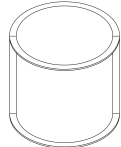
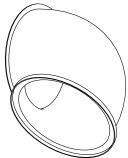
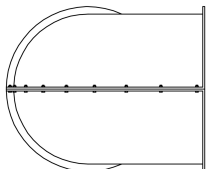
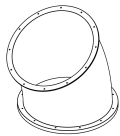
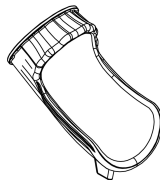


Aanzicht 2

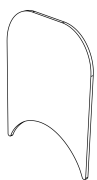
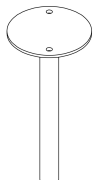
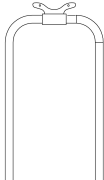
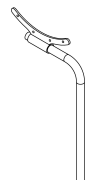
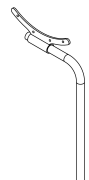
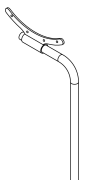
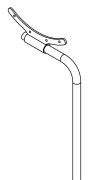
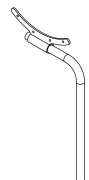
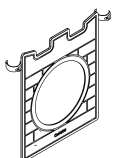

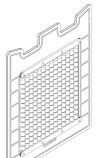
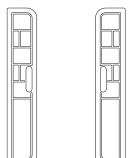

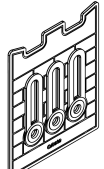
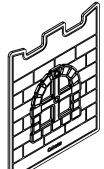

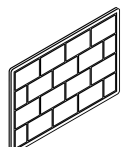
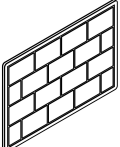
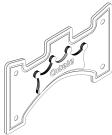
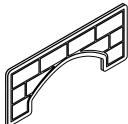


Aanzicht 3

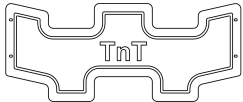


## Onderdelenlijst

|  |  |   |  |
|--|--|---|--|
| <b>6 st. Staander 590cm voor dak</b><br>590x11,4cm<br>            | <b>1 st. Staander 510cm</b><br>510x11,5cm<br>                                   | <b>2 st. Staander 450cm</b><br>450x11,4cm<br>                      | <b>5 st. Staander 360cm</b><br>360x11,5cm<br>                               |
| <b>1 st. Staander 330cm</b><br>330x11,5cm<br>                     | <b>17 st. Driehoeksvloer 116,5x116,5x116,5cm</b><br>117x117x117cm<br>           | <b>2 st. Zeskant vloer</b><br>233x117cm<br>                       | <b>16 st. 30cm tussenstap vierkante vloer</b><br>98x37x18cm<br>             |
| <b>1 st. 90cm trapleuning (per 2 stuks)</b><br>248x104xcm<br>   | <b>1 st. 90cm trap</b><br>135x64x19cm<br>                                     | <b>1 st. Hekje zonder bevestiging (boven)</b><br>152x101cm<br>  | <b>1 st. Stangenopgang 90cm</b><br>3,2x101 (stang 1x)<br>                 |
| <b>1 st. Dak Kasteel</b><br>220x253x163cm<br>                   | <b>1 st. Buisglijbaan paneel HPL</b><br>120x98x1,4cm<br>                      | <b>1 st. Tube glijbaan 60cm deel recht</b><br>Ø85x60 cm<br>     | <b>1 st. Tube glijbaan 60cm deel recht (transparant)</b><br>Ø85x60 cm<br> |
| <b>4 st. Tube Glijbaan 90 graden bocht</b><br>100x106x88 cm<br> | <b>3 st. Tube Glijbaan 90 graden bocht (Transparant)</b><br>100x106x88 cm<br> | <b>1 st. Tube glijbaan 30 graden bocht</b><br>106x103x90 cm<br> | <b>1 st. Tube glijbaan exit</b><br>165x106x92 cm<br>                      |



|   |  |  |   |
|---|--|--|---|
| <p><b>1 st. PE Plaat tubeglijbaan</b></p> <p>93x77x2cm</p>               | <p><b>1 st. Tubeglijbaanvoet voorkant</b></p> <p>30x15cm</p>      | <p><b>1 st. Dubbele voet tube glijbaan</b></p> <p>110x70x5 cm</p>  | <p><b>1 st. Tube glijbaanvoet 312cm</b></p> <p>385x89x18cm</p>         |
| <p><b>1 st. Tube glijbaanvoet 258cm</b></p> <p>332x89x18cm</p>           | <p><b>1 st. Tube glijbaanvoet 225cm</b></p> <p>299x89x18cm</p>    | <p><b>1 st. Tube glijbaanvoet 171cm</b></p> <p>244x89x18cm</p>     | <p><b>1 st. Tube glijbaanvoet 131cm</b></p> <p>205x89x18cm</p>         |
| <p><b>1 st. Doorkijkpaneel HPL</b></p> <p>120x98x3,3cm</p>             | <p><b>1 st. Spinner paneel HPL</b></p> <p>120x98x3,3cm</p>      | <p><b>1 st. Puzzel paneel HPL</b></p> <p>120x98x4,6cm</p>        | <p><b>3 st. Handgreep-panels HPL (2x)</b></p> <p>117x24,5x1,4cm</p>  |
| <p><b>1 st. Glijbaan paneel HPL (kasteel)</b></p> <p>120x98x3,3cm</p>  | <p><b>4 st. Kasteel paneel HPL</b></p> <p>120x98x3,3cm</p>      | <p><b>5 st. Raam paneel HPL</b></p> <p>120x98x3,3cm</p>          | <p><b>1 st. Klok paneel HPL</b></p> <p>120x98x5,2cm</p>              |
| <p><b>2 st. Tussen paneel 90cm HPL</b></p> <p>90x98x1,4cm</p>          | <p><b>1 st. Tussen paneel 60cm HPL</b></p> <p>600x98x1,4cm</p>  | <p><b>3 st. Top paneel Kasteel HPL</b></p> <p>54x98x3,3cm</p>    | <p><b>5 st. Onder paneel Kasteel HPL</b></p> <p>40x98x1,4cm</p>      |

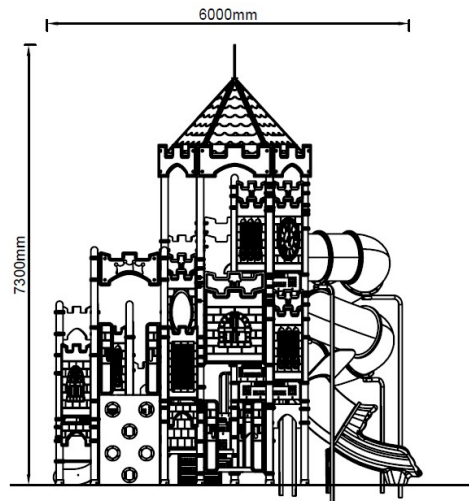


|   |   |  |
|---|---|--|
| <b>8 st. Extrapaneel</b><br>Kasteel HPL   | <b>1 st. Klimwand HPL</b>   | <b>1 st. Glijbaan paneel</b><br>HPL (kasteel)                                      |
| 41x98x1,4cm   | 149x98x3,3cm  | 120x98x3,3cm   |
|  |  |  |

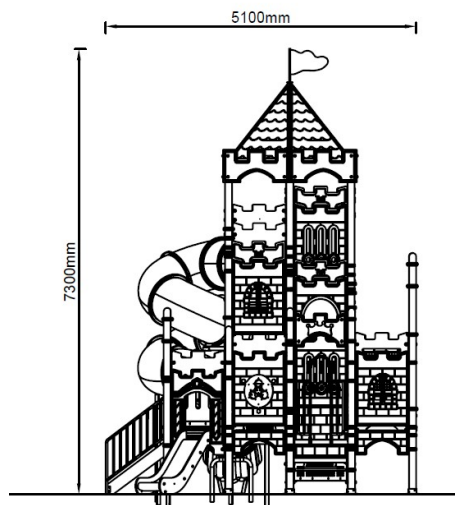


## Aanzichten 2D

Hier vindt u de beschikbare aanzichtstekeningen.



Vooraanzicht



Zijaanzicht



---

## Onderdeel handleidingen

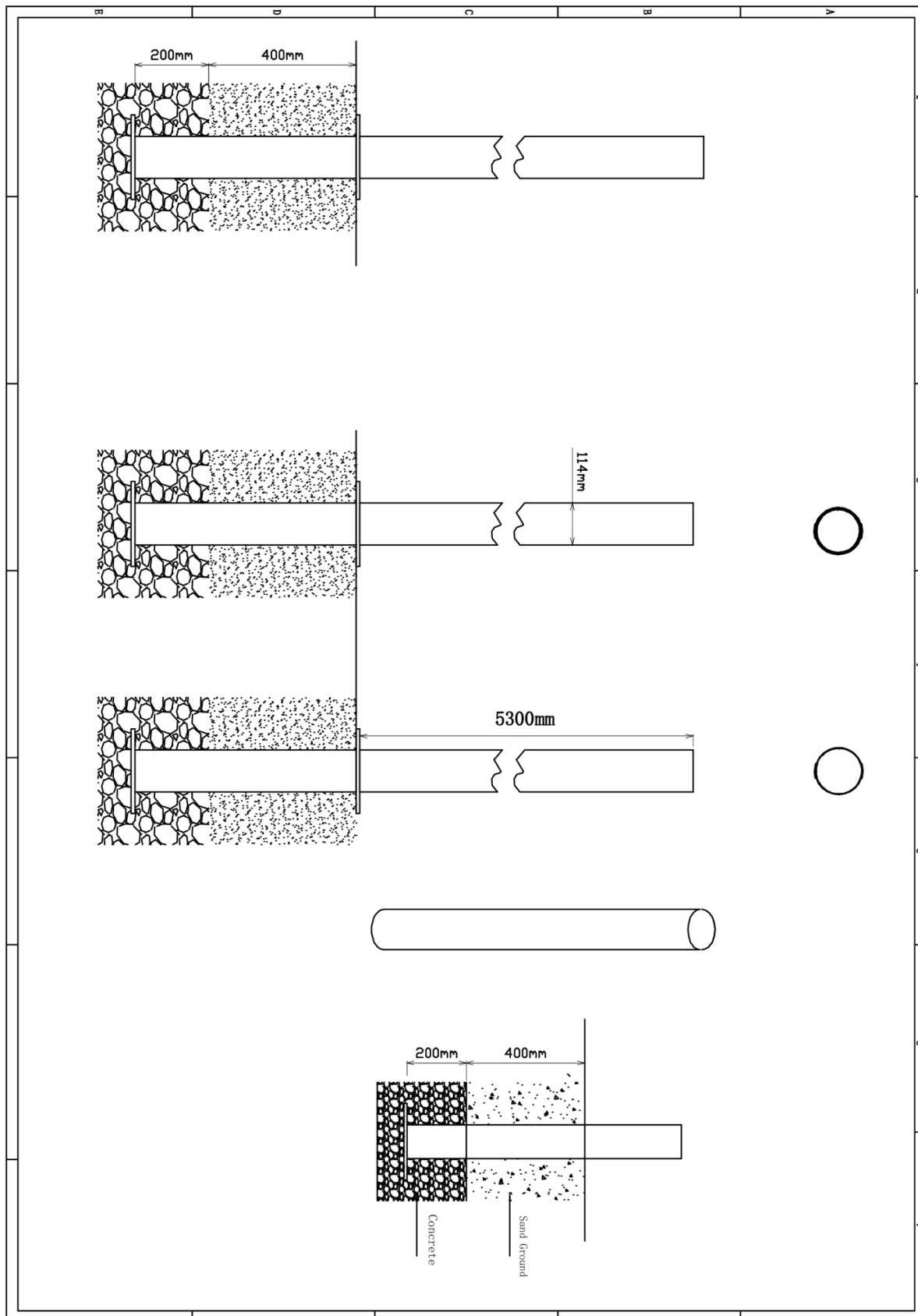
Op de volgende pagina's van dit document vindt u alle individuele onderdelen met bijhorende technische tekeningen en eventuele montage instructies.



### Staander 590cm voor dak

6 STUKS

Hoofdafmetingen: 590x11.4cm






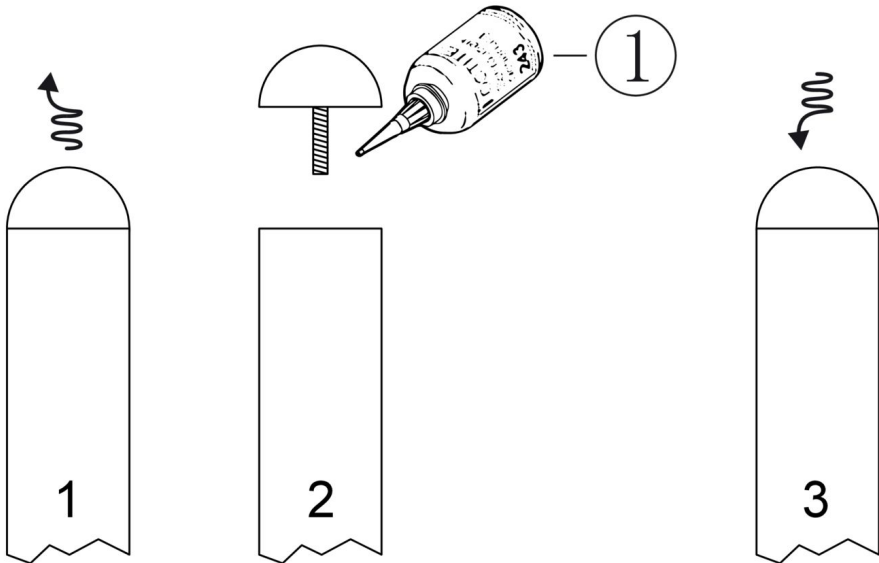
## Staander 510cm

STAP 1 van 1

**Omschrijving:** Paalkap losdraaien en opnieuw bevestigen met loctite op het draadeind

1 st. Loctite

1 



1 2 3

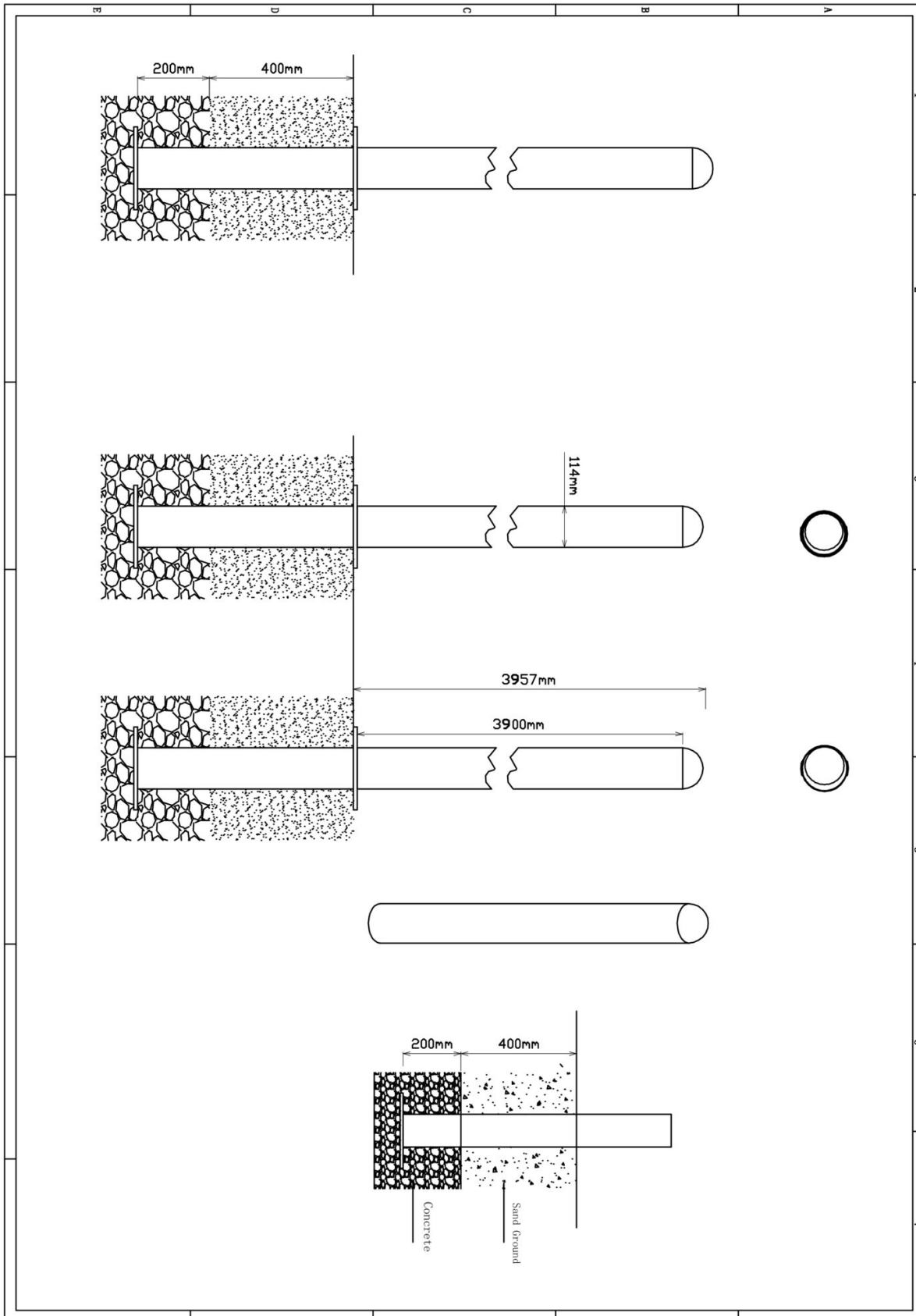
Bevestigings materiaal is per zakje verpakt en bovenstaande afbeelding zit in het zakje



# Staander 450cm

2 STUKS

Hoofdafmetingen: 450x11,4cm



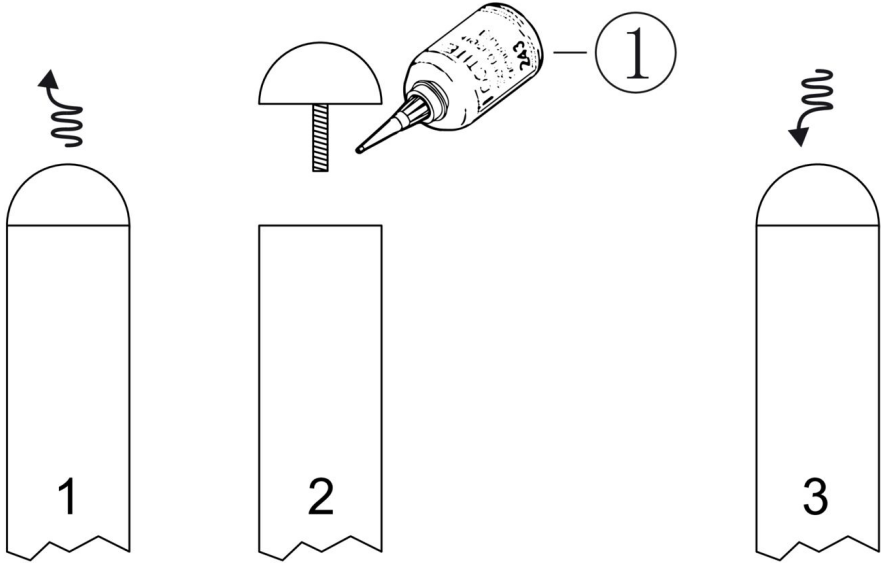

### Staander 450cm

STAP 1 van 1

**Omschrijving:** Paalkap losdraaien en opnieuw bevestigen met loctite op het draadeind

1 st. Loctite

1



1

2

3

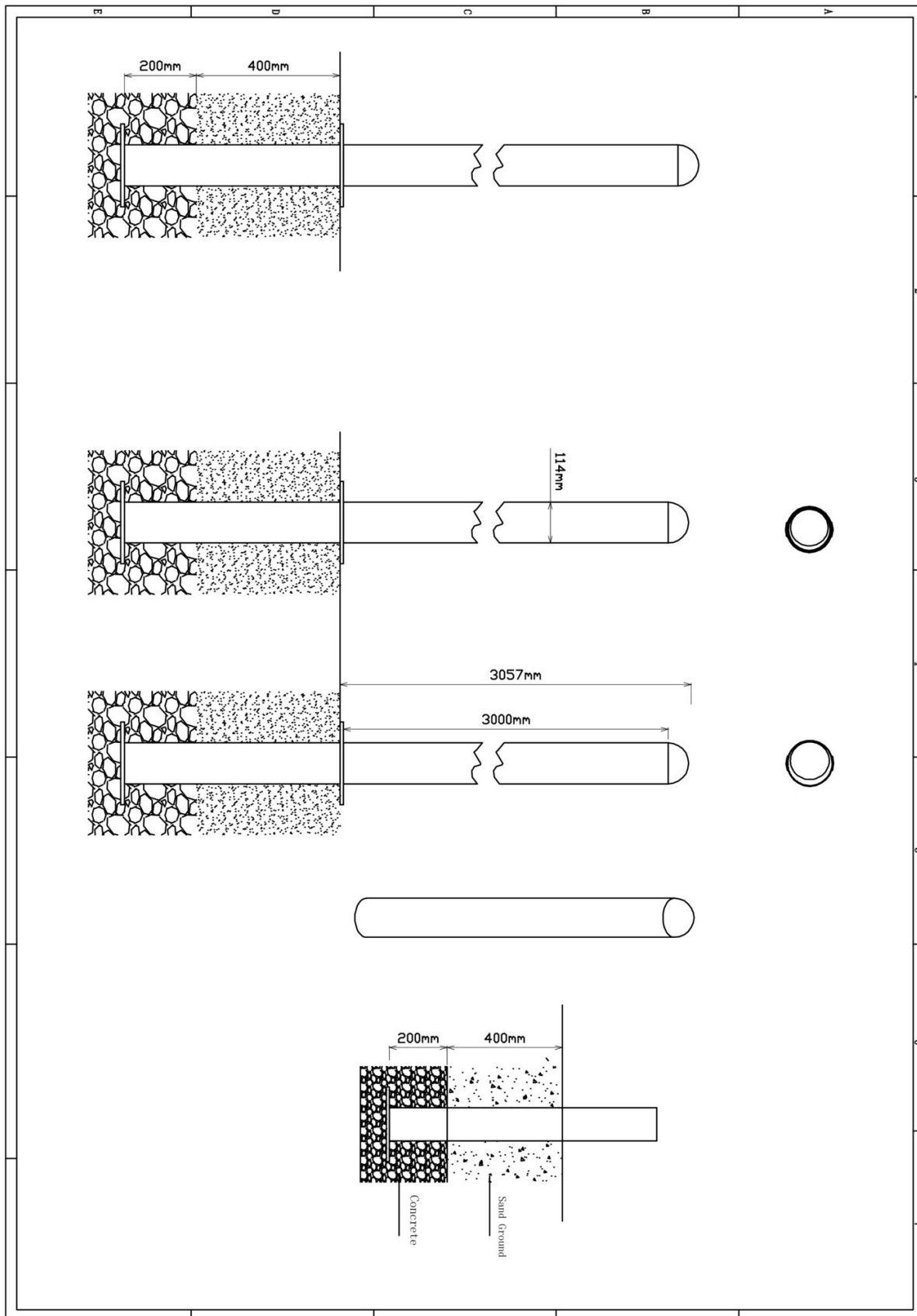
Bevestigings materiaal is per zakje verpakt en bovenstaande afbeelding zit in het zakje



# Staander 360cm

5 STUKS

Hoofdafmetingen: 360x11,5cm




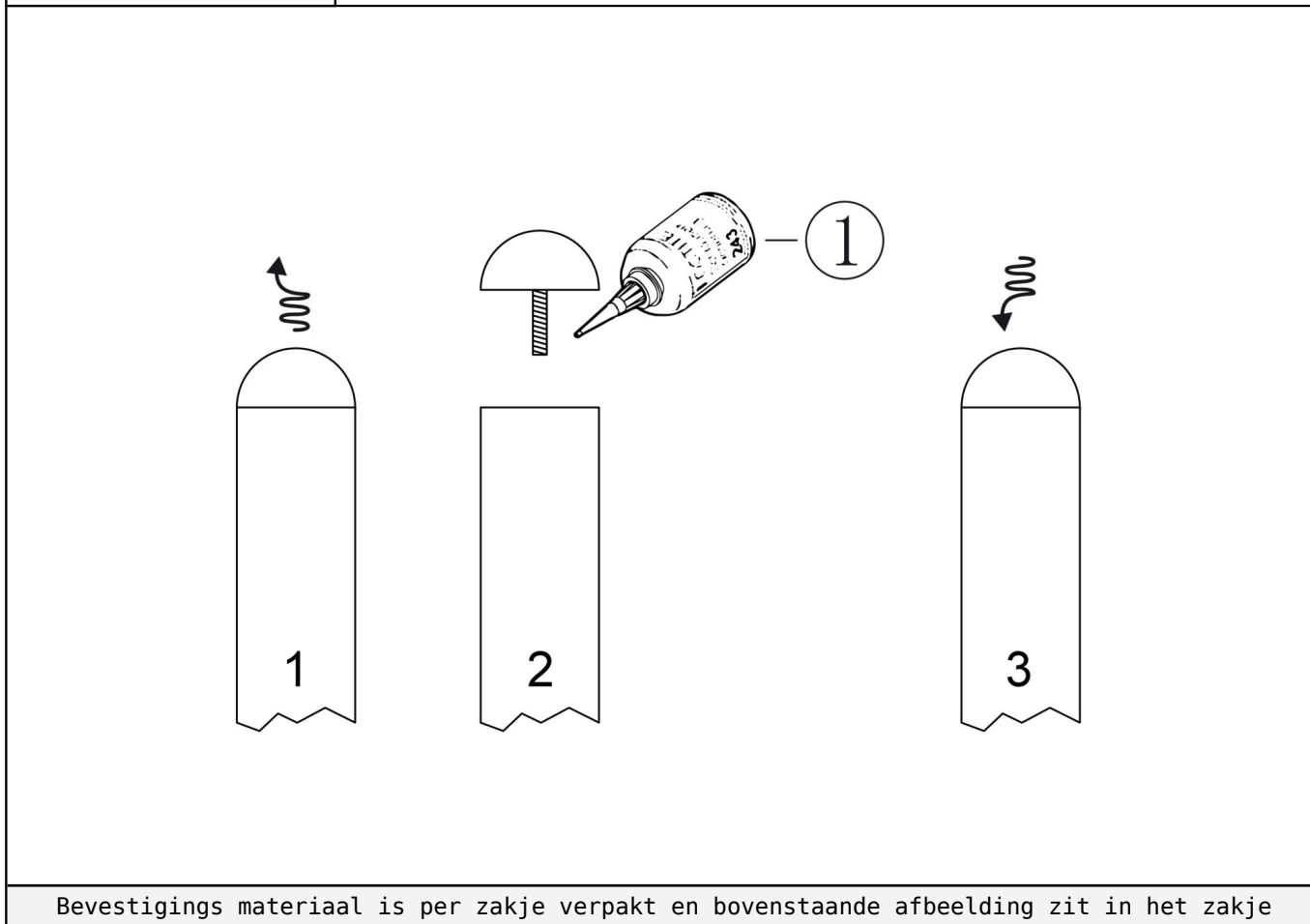
### Staander 360cm

STAP 1 van 1

**Omschrijving:** Paalkap losdraaien en opnieuw bevestigen met loctite op het draadeind

1 st. Loctite

1 



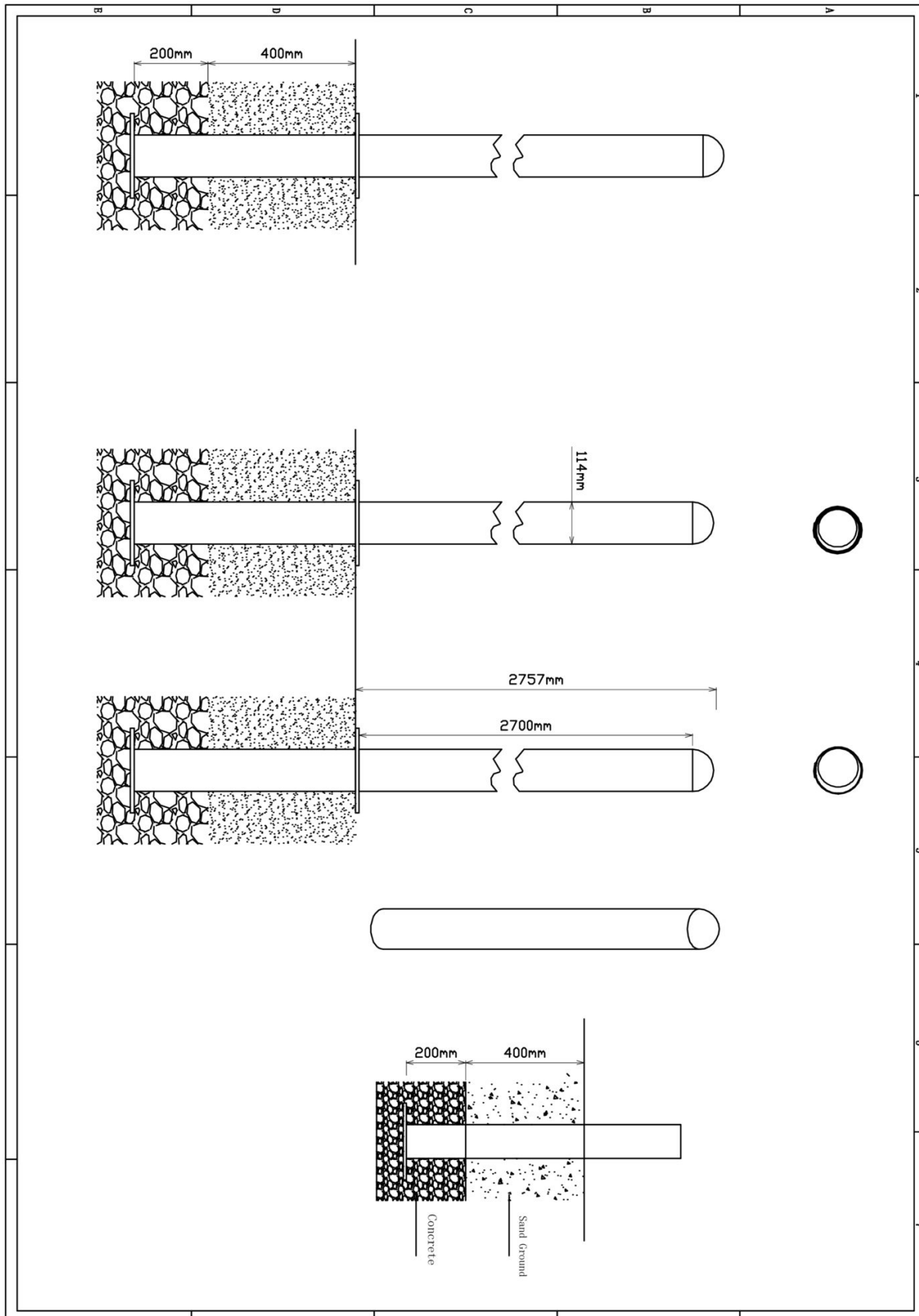
Bevestigings materiaal is per zakje verpakt en bovenstaande afbeelding zit in het zakje



# Staander 330cm

1 STUK

Hoofdafmetingen: 330x11,5cm




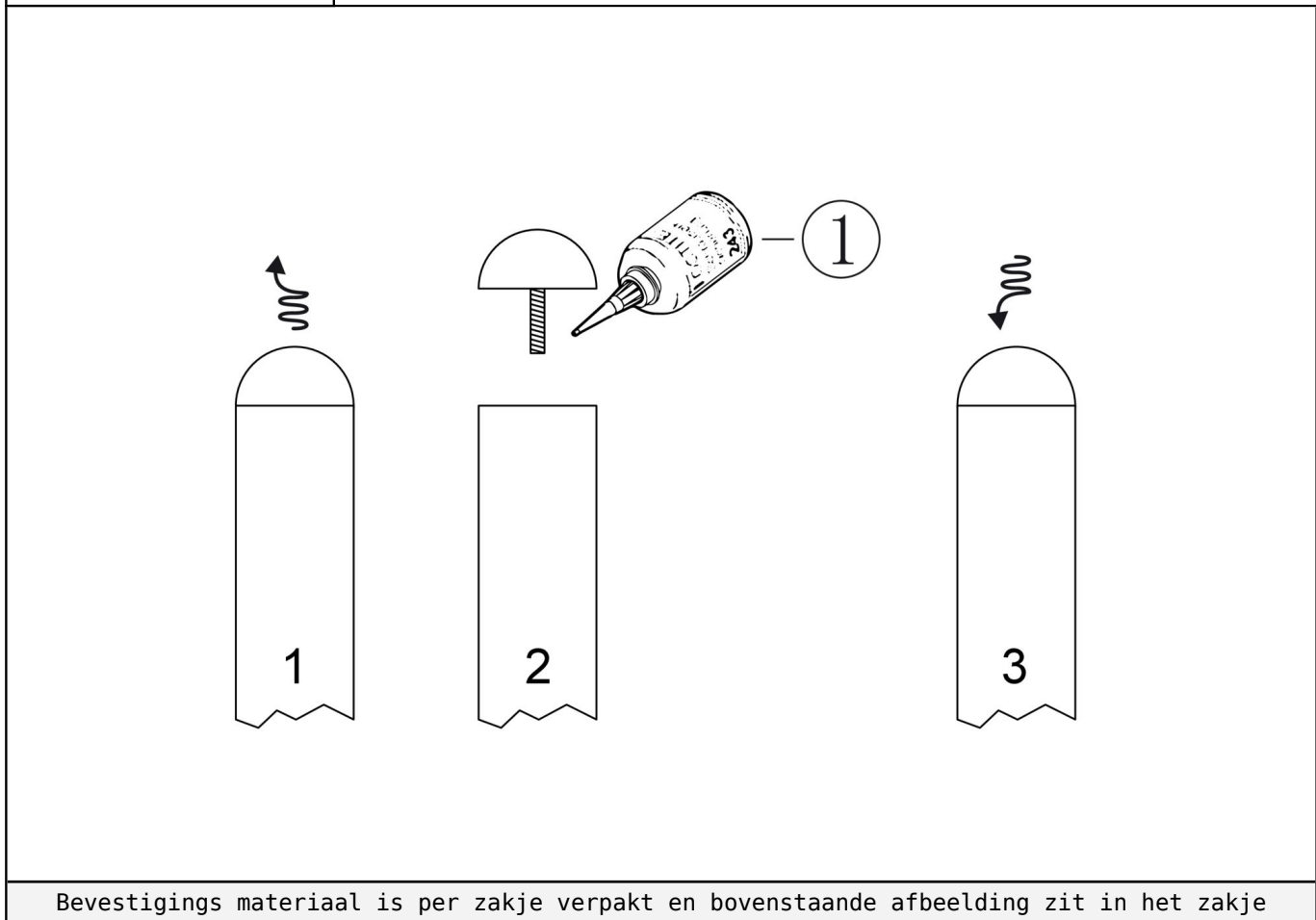
### Staander 330cm

STAP 1 van 1

**Omschrijving:** Paalkap losdraaien en opnieuw bevestigen met loctite op het draadeind

1 st. Loctite

1 



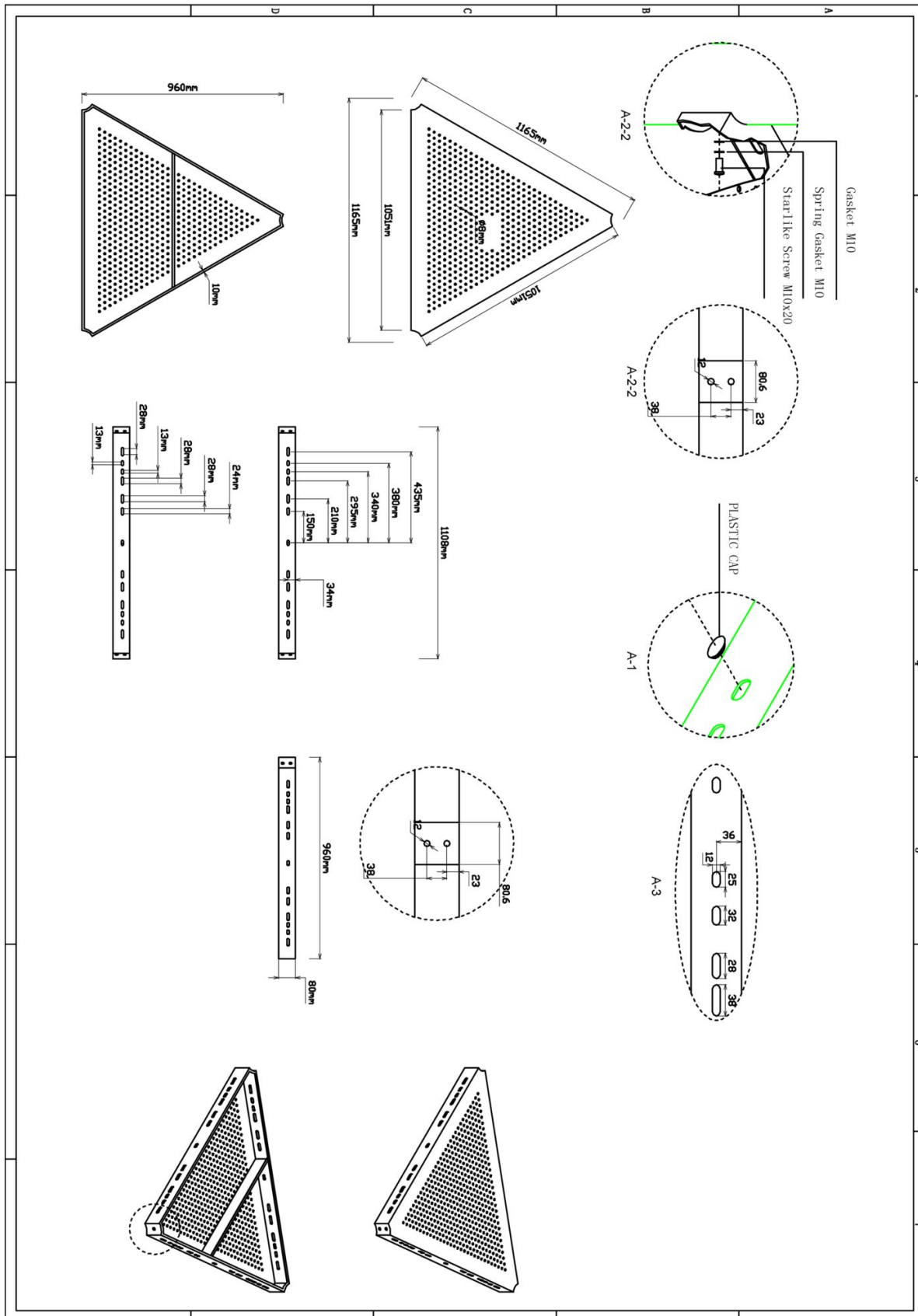
Bevestigings materiaal is per zakje verpakt en bovenstaande afbeelding zit in het zakje



# Driehoeksvloer 116,5x116,5x116,5cm

17 STUKS

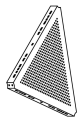
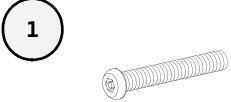
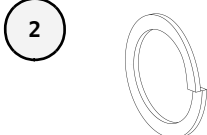

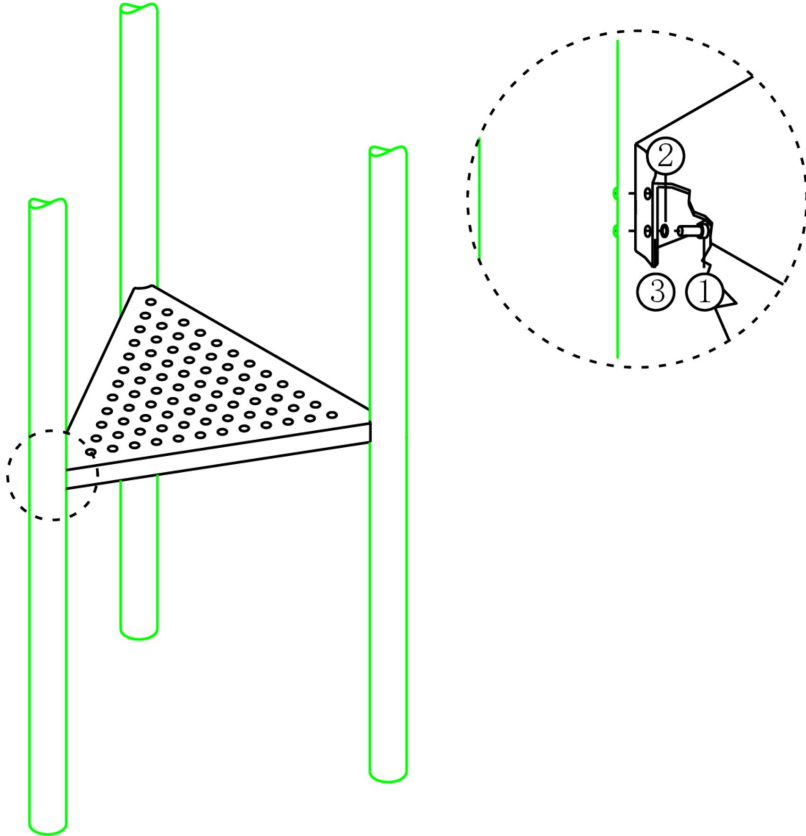
Hoofdafmetingen: 117x117x117cm



## Driehoeksvloer 116,5×116,5×116,5cm

STAP 1 van 2

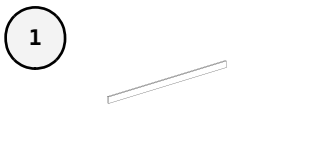

**Omschrijving:** Bevestiging tussen de vloer en staander

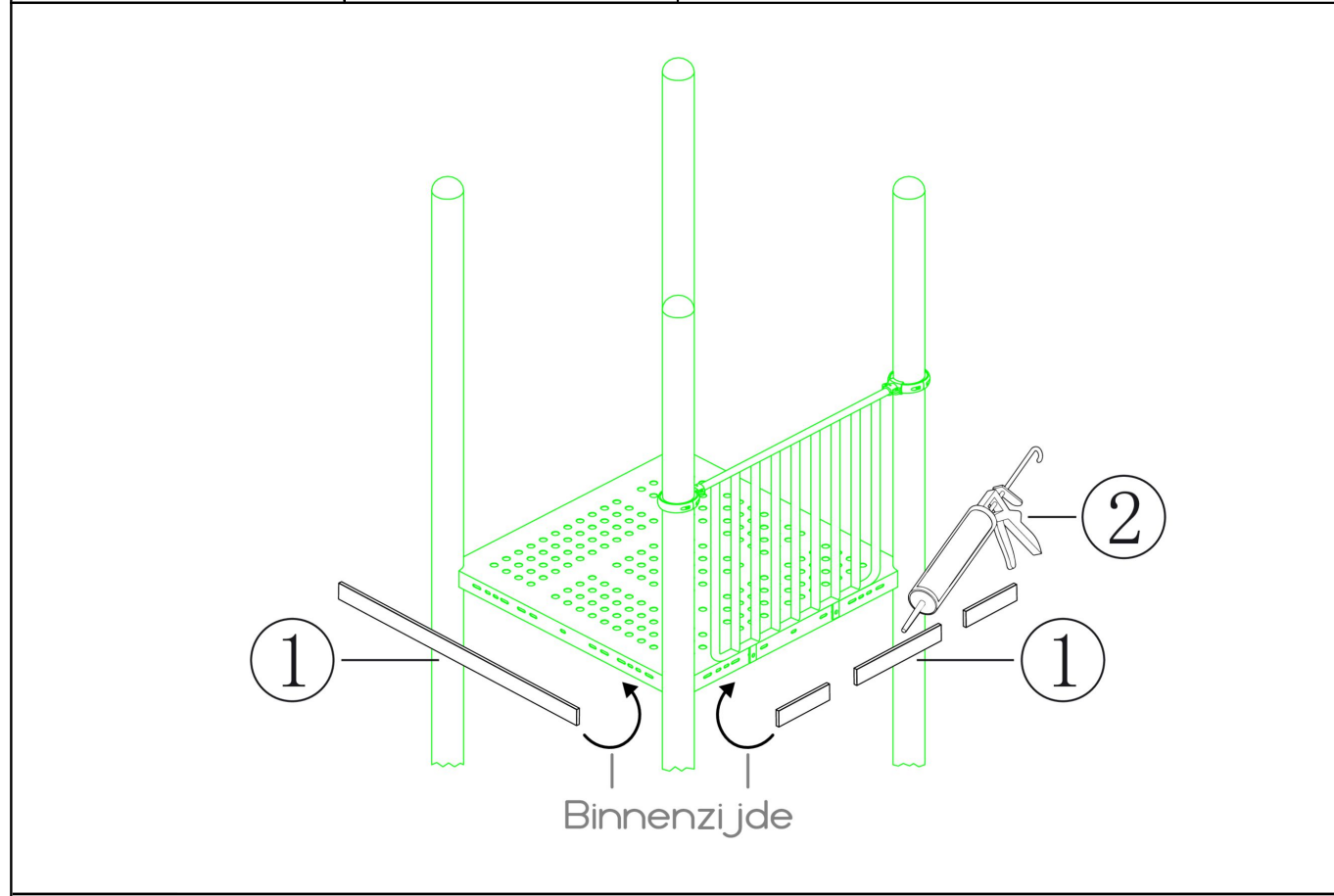
| 1 st. Driehoeksvloer<br>116,5x116,5x116,5cm   | 3 st. Torx M10X30   | 3 st. Veerring M10   | 3 st. Ring M10 (middel)   |
|---|---|--|---|
|        |  |  |  |
|      |   |  |   |
| Bevestigings materiaal is per zakje verpakt en bovenstaande afbeelding zit in het zakje |   |  |   |

## Ring M10 (middel)

STAP 2 van 2

**Omschrijving:** De strips op lengte maken met de slijptol of kniptang. Vervolgens aan de binnenkant van de vloeren vast kitten zodat de gaten afgedekt zijn. Er mag geen vingerbeknelling aanwezig zijn

| 3 st. Vloerstrip  | 1 st. Kitspuit   |
|---|--|
|  |  |



Binnenzijde

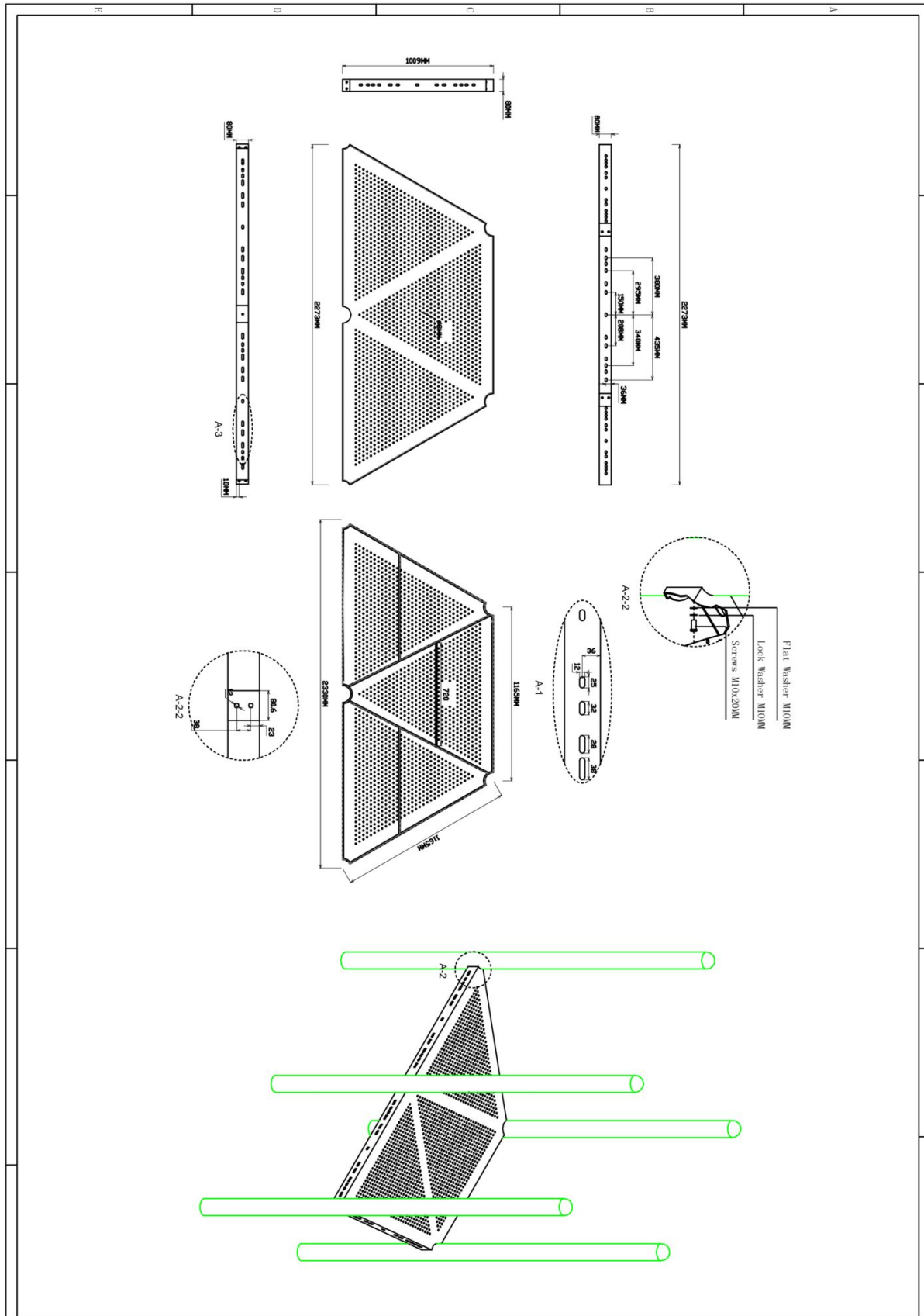
Bevestigings materiaal is per zakje verpakt en bovenstaande afbeelding zit in het zakje



# Zeskant vloer

2 STUKS

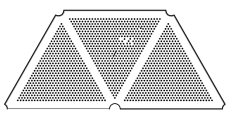
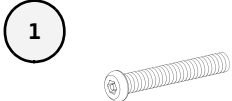
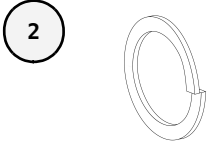
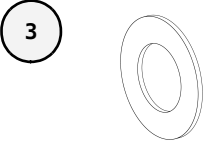
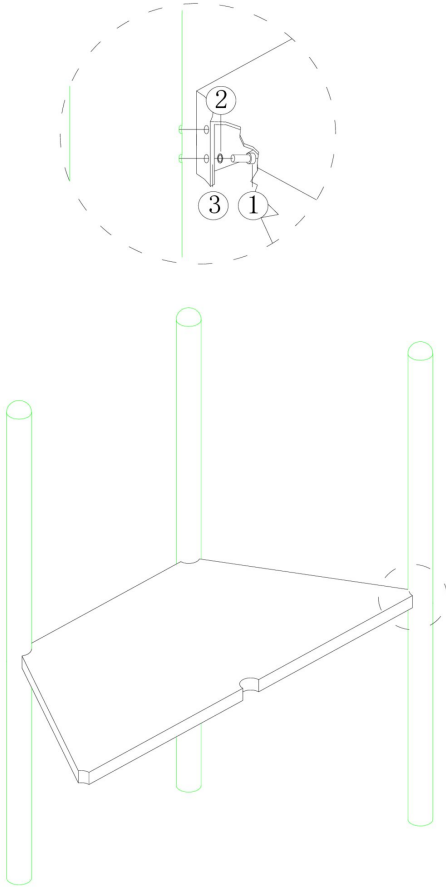
Hoofdafmetingen: 233x117cm



## Zeskant vloer

STAP 1 van 2

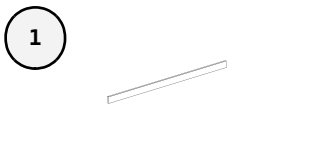

**Omschrijving:** Bevestiging tussen de vloer en de standers

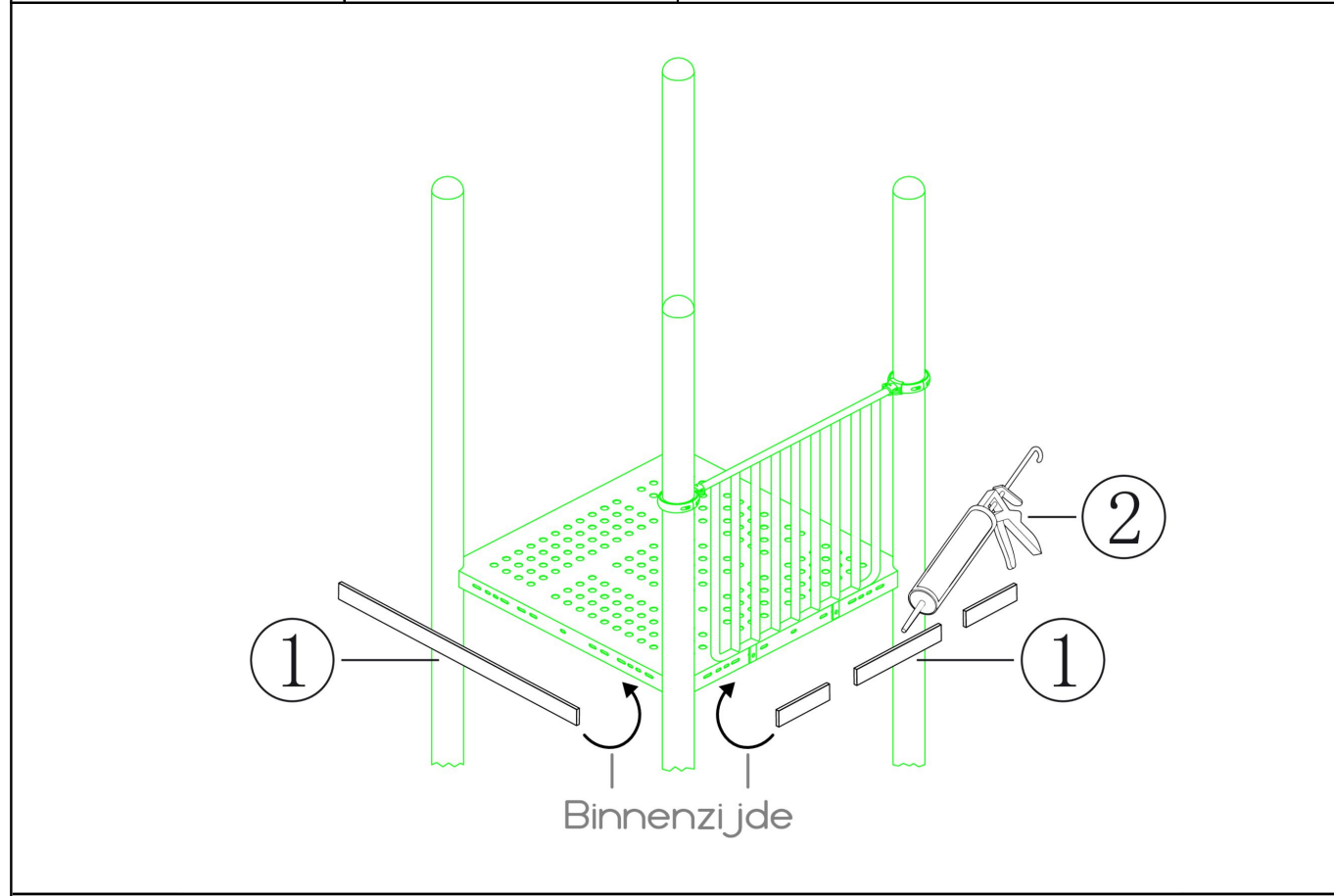
| 1 st. Zeskant vloer   | 5 st. Torx M10X30   | 5 st. Veerring M10   | 5 st. Ring M10 (middel)   |
|---|---|--|---|
|        |  |  |  |
|      |   |  |   |
| Bevestigings materiaal is per zakje verpakt en bovenstaande afbeelding zit in het zakje |   |  |   |

## Ring M10 (middel)

STAP 2 van 2

**Omschrijving:** De strips op lengte maken met de slijptol of kniptang. Vervolgens aan de binnenkant van de vloeren vast kitten zodat de gaten afgedekt zijn. Er mag geen vingerbeknelling aanwezig zijn

| 5 st. Vloerstrip  | 1 st. Kitspuit   |
|---|--|
|  |  |



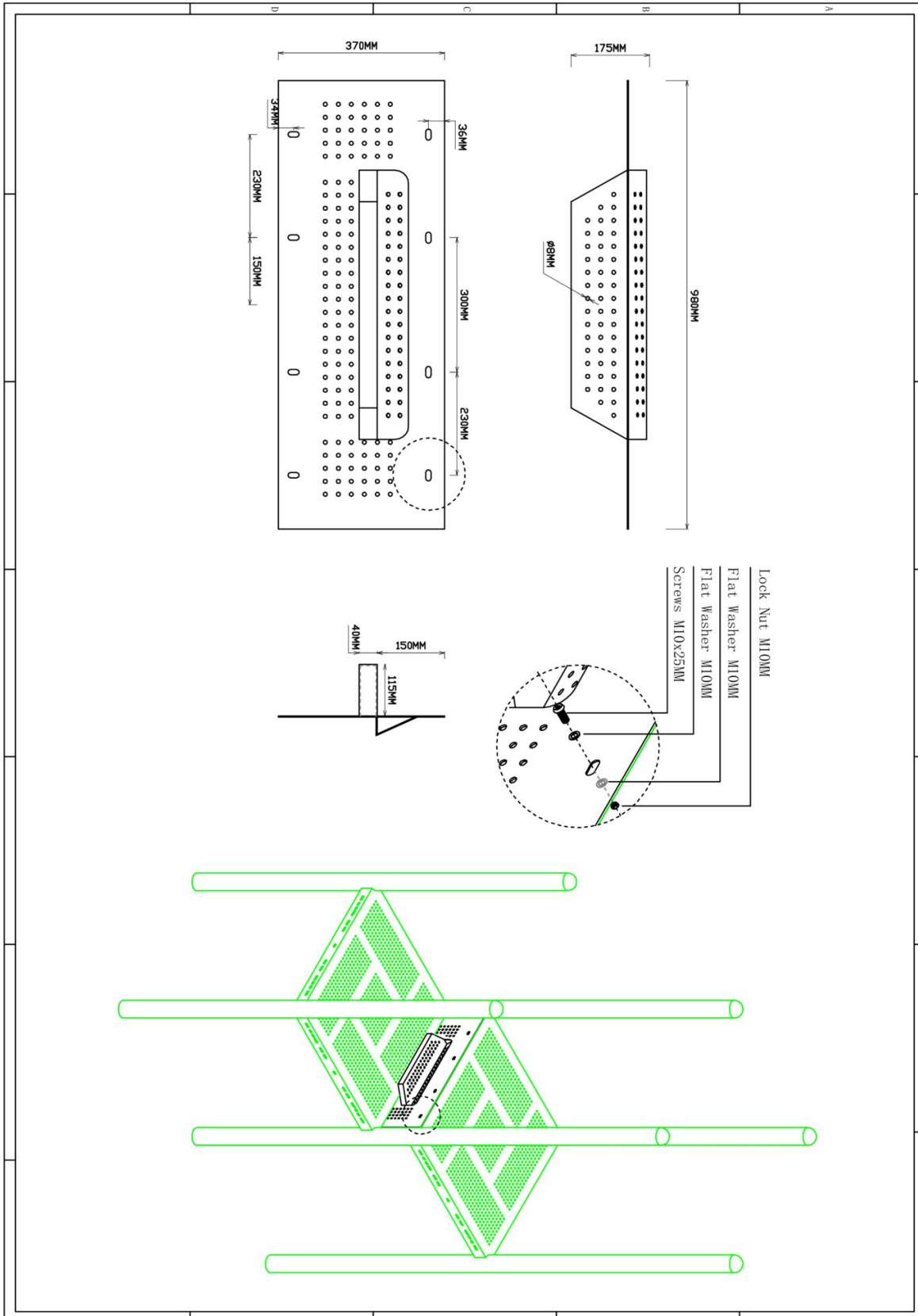
Bevestigings materiaal is per zakje verpakt en bovenstaande afbeelding zit in het zakje



### 30cm tussenstap vierkante vloer

16 STUKS

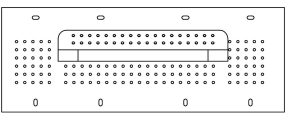
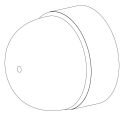
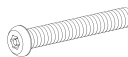
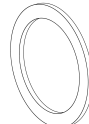
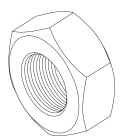
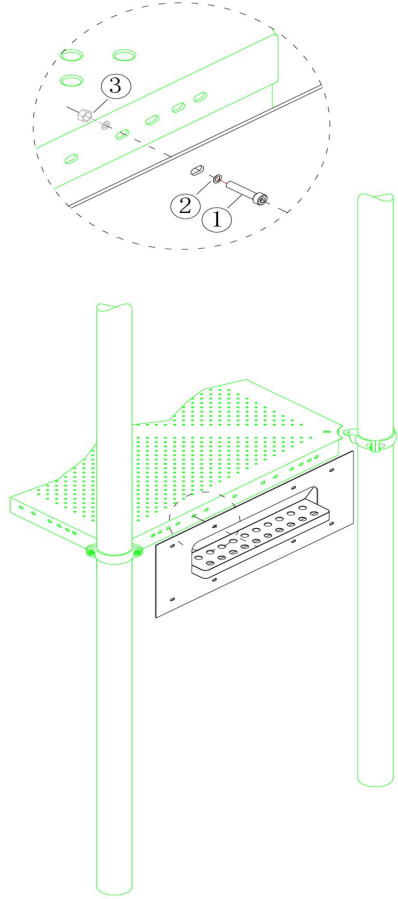
Hoofdafmetingen: 98x37x18cm



## 30cm tussenstap vierkante vloer

STAP 1 van 1

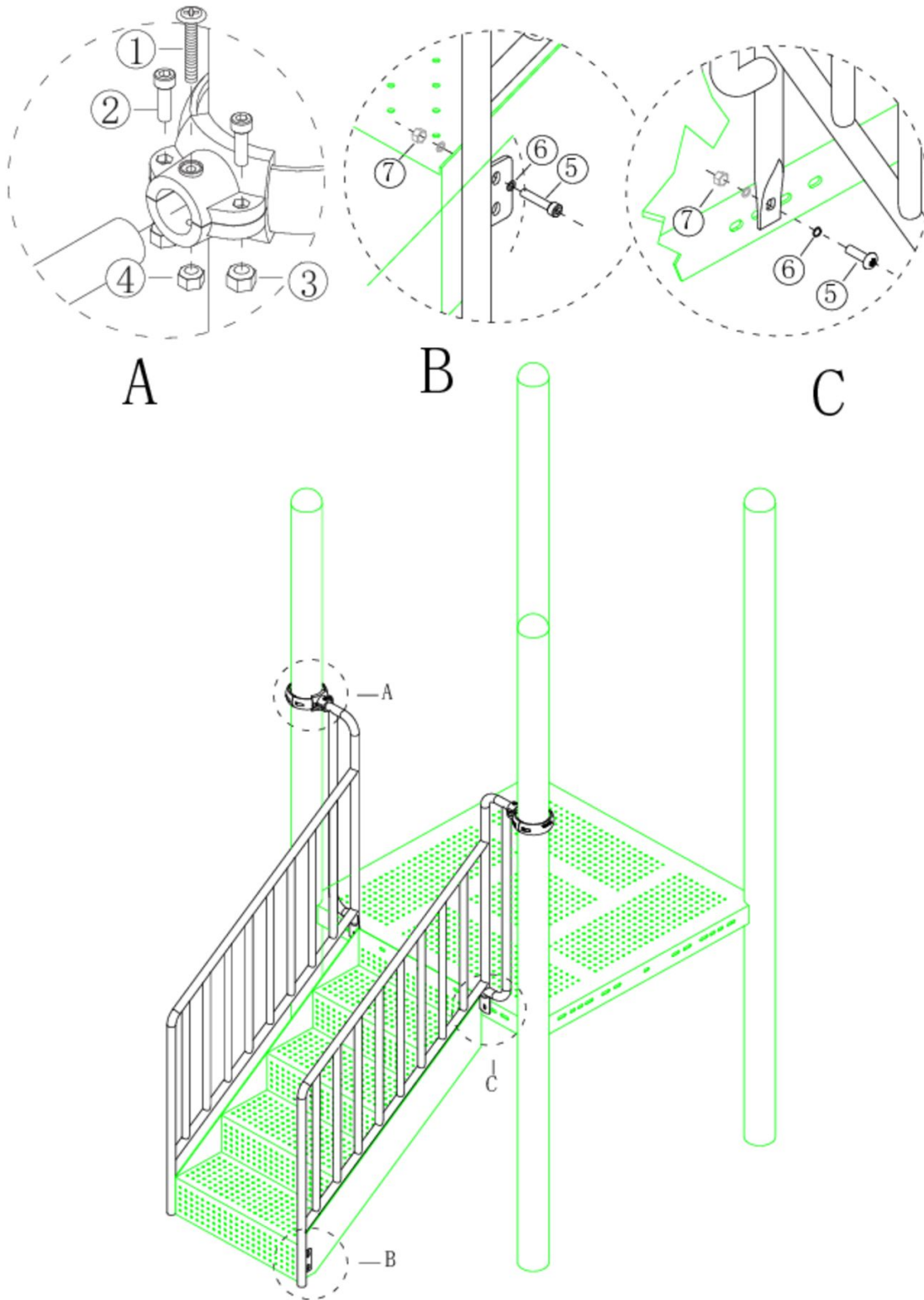
**Omschrijving:** Bevestiging van de tussenstap aan de vloeren

|  |   |   |  |
|--|---|---|--|
| <b>1 st. 30cm tussenstap vierkante vloer</b>   | <b>8 st. Afdekdop M10</b>   | <b>8 st. Torx M10X30</b>  | <b>16 st. Ring M10 (groot)</b>   |
|           |  | <b>1</b>  | <b>2</b>  |
| <b>8 st. Lock Moer M10</b>   |   |   |  |
| <b>3</b>  |   |   |  |
|          |   |   |  |
| Bevestigings materiaal is per zakje verpakt en bovenstaande afbeelding zit in het zakje    |   |   |  |

## 90cm trapleuning (per 2 stuks)

1 STUK



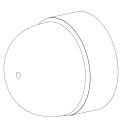

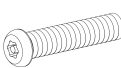

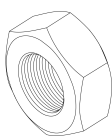
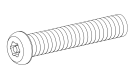


Hoofdafmetingen: 248x104xcm

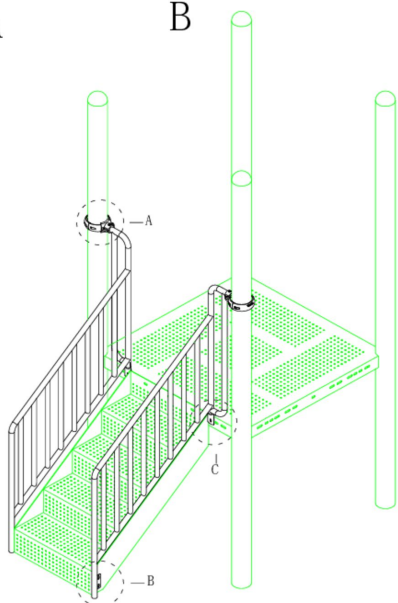
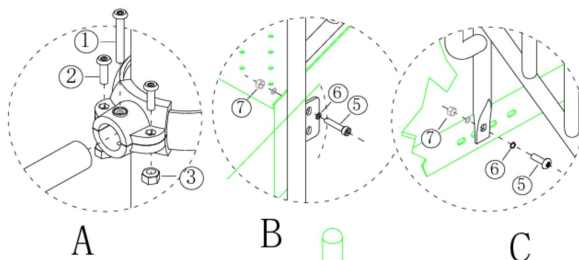


## 90cm trapleuning (per 2 stuks)

STAP 1 van 1

**Omschrijving:** Bevestiging van de trapleuning aan de trap/vloer en staander

|  |  |  |   |
|--|--|--|---|
| 1 st. 90cm trapleuning (per 2 stuks)   | 2 st. Small clamp + ring   | 6 st. Afdekdop M10   | 2 st. Kruiskop M6X65  |
|     |     |    | ①  |
| 4 st. Torx M8X20   | 4 st. Lock Moer M8   | 2 st. Lock Moer M6   | 6 st. Torx M10X25   |
| ②   | ③   | ④  | ⑤  |
| 12 st. Ring M10 (groot)  | 6 st. Lock Moer M10  |  |   |
| ⑥  | ⑦  |  |   |



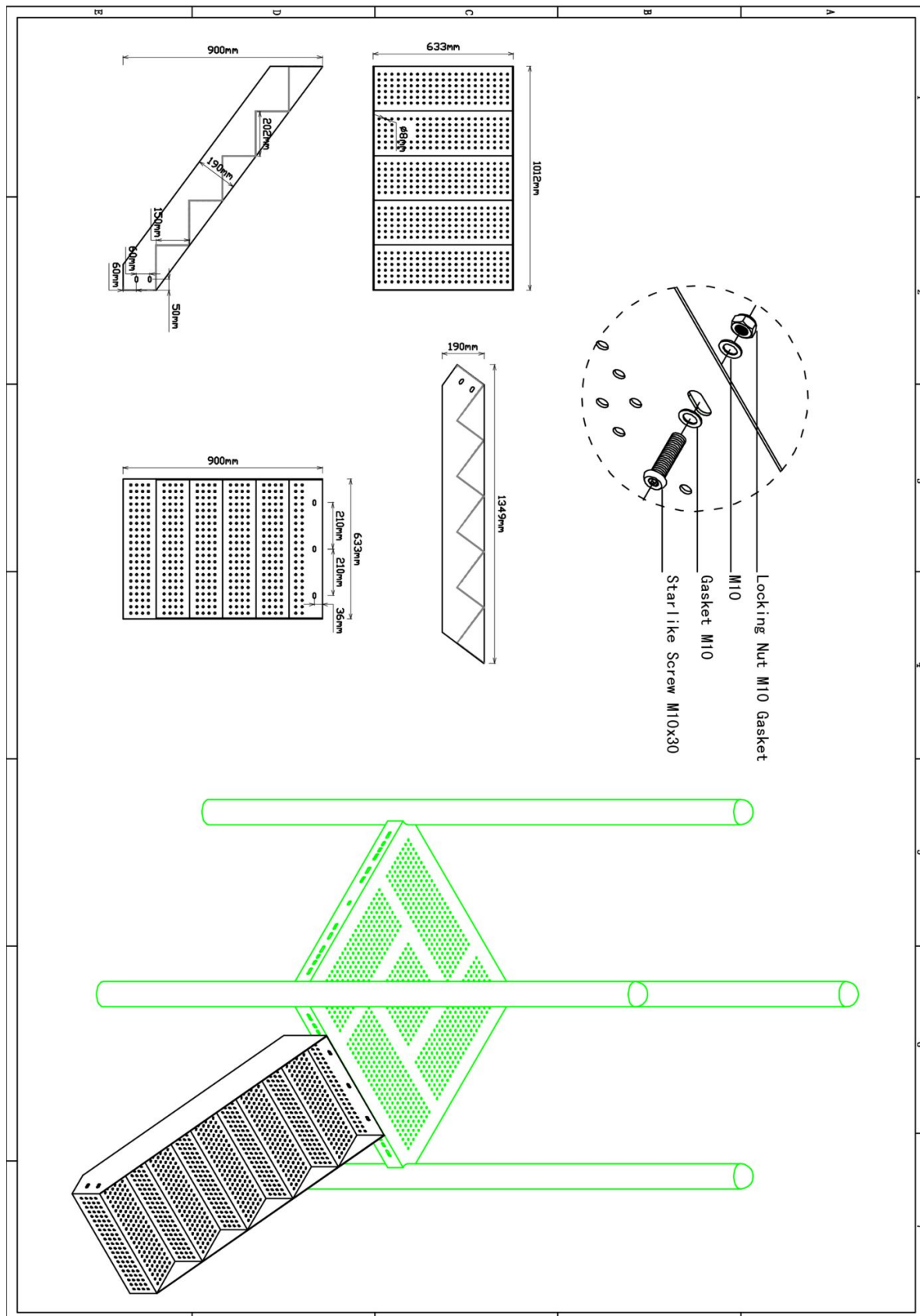
Bevestigings materiaal is per zakje verpakt en bovenstaande afbeelding zit in het zakje



# 90cm trap

1 STUK

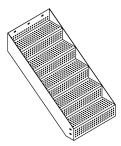
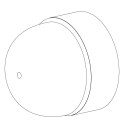
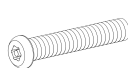

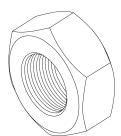
Hoofdafmetingen: 135x64x19cm

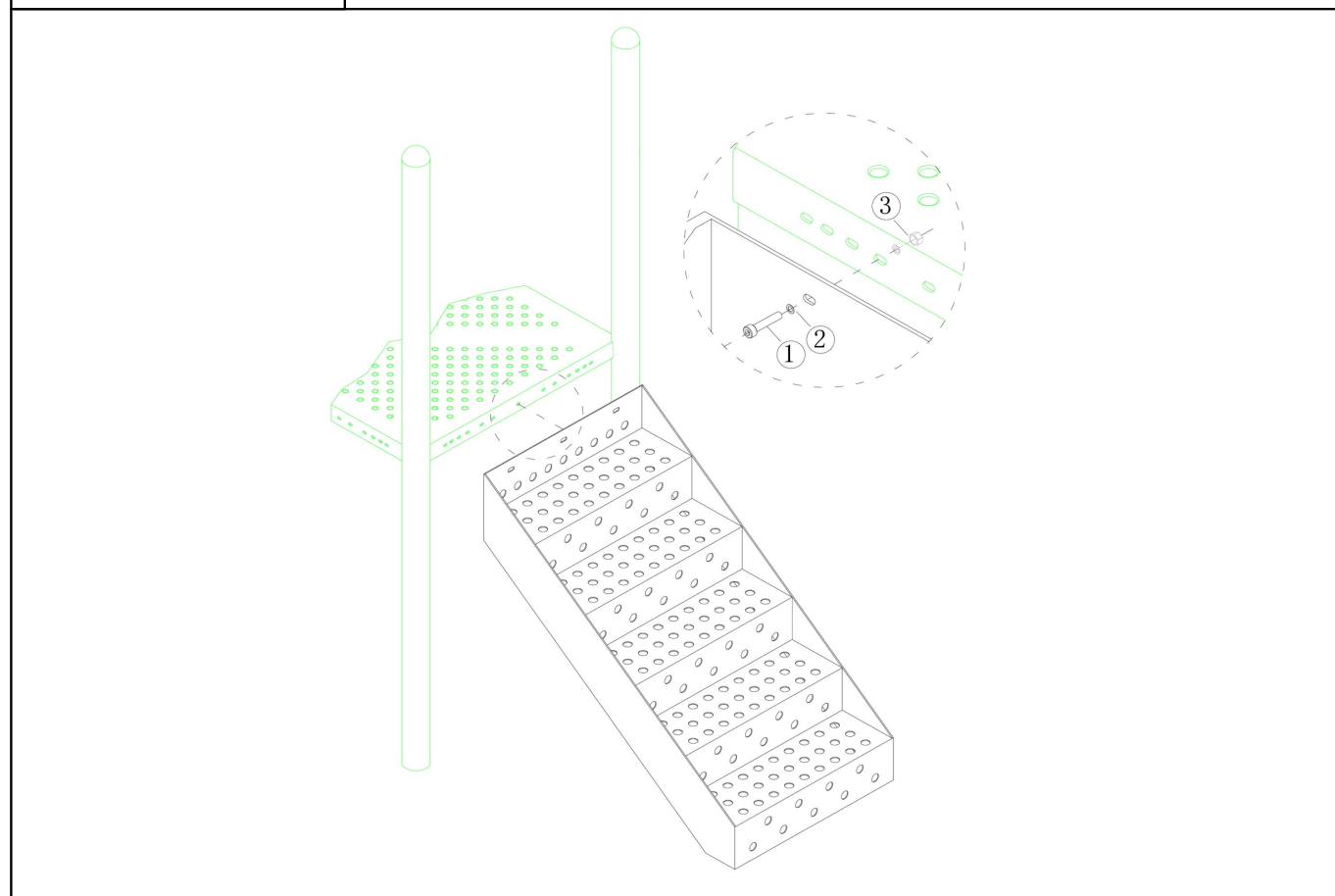


## 90cm trap

STAP 1 van 1

**Omschrijving:** Bevestiging van de trap aan de vloer

|   |   |  |   |
|---|---|--|---|
| 1 st. 90cm trap   | 3 st. Afdekdop M10  | 3 st. Torx M10X25  | 6 st. Ring M10 (groot)  |
|  |  |  |  |
| 3 st. Lock Moer M10   |   |  |   |
|  |   |  |   |



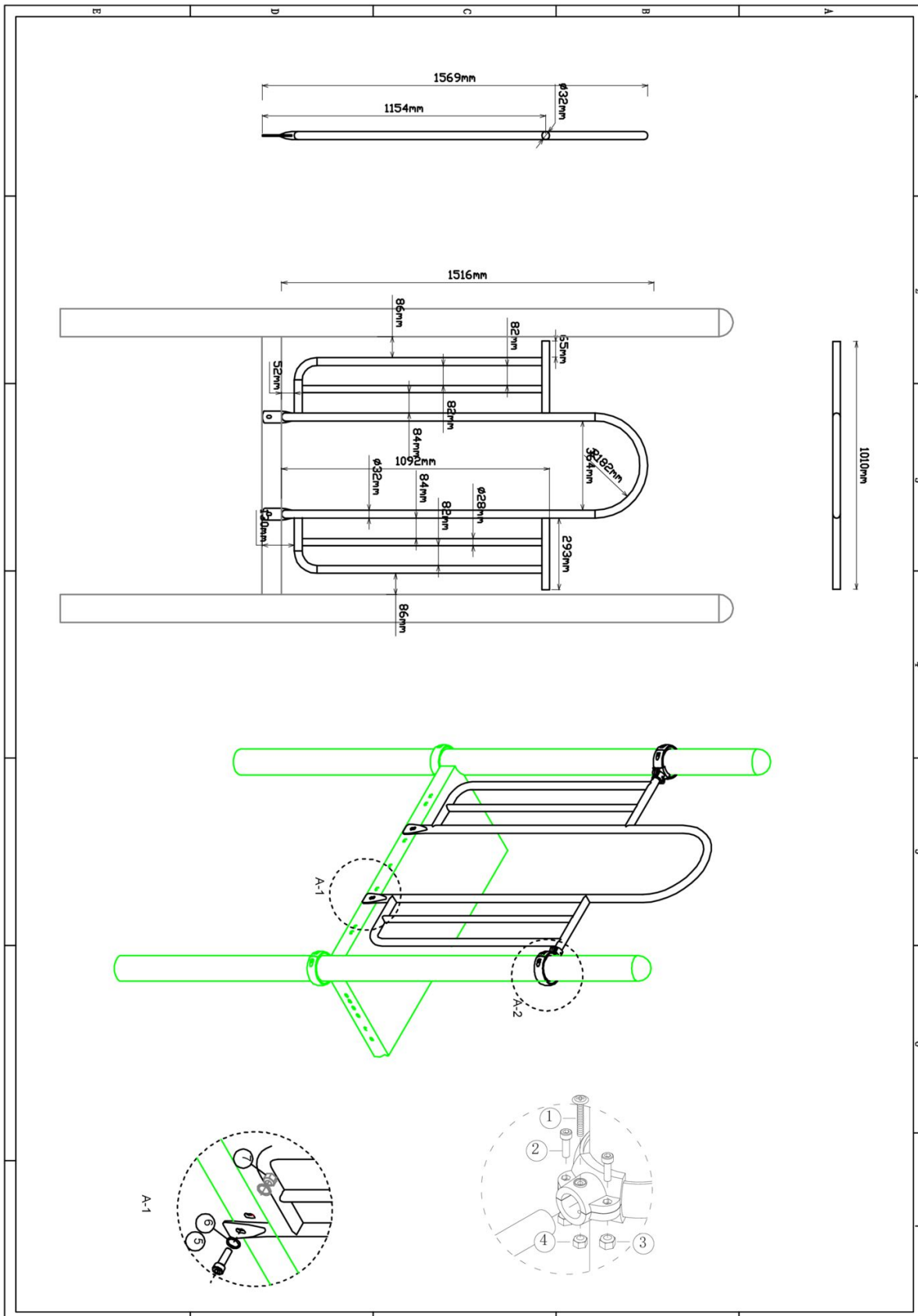
Bevestigings materiaal is per zakje verpakt en bovenstaande afbeelding zit in het zakje



# Hekje zonder bevestiging (boven)

1 STUK

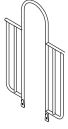

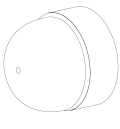

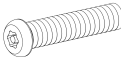

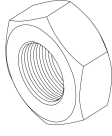
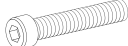

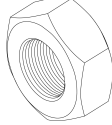
Hoofdafmetingen: 152x101cm

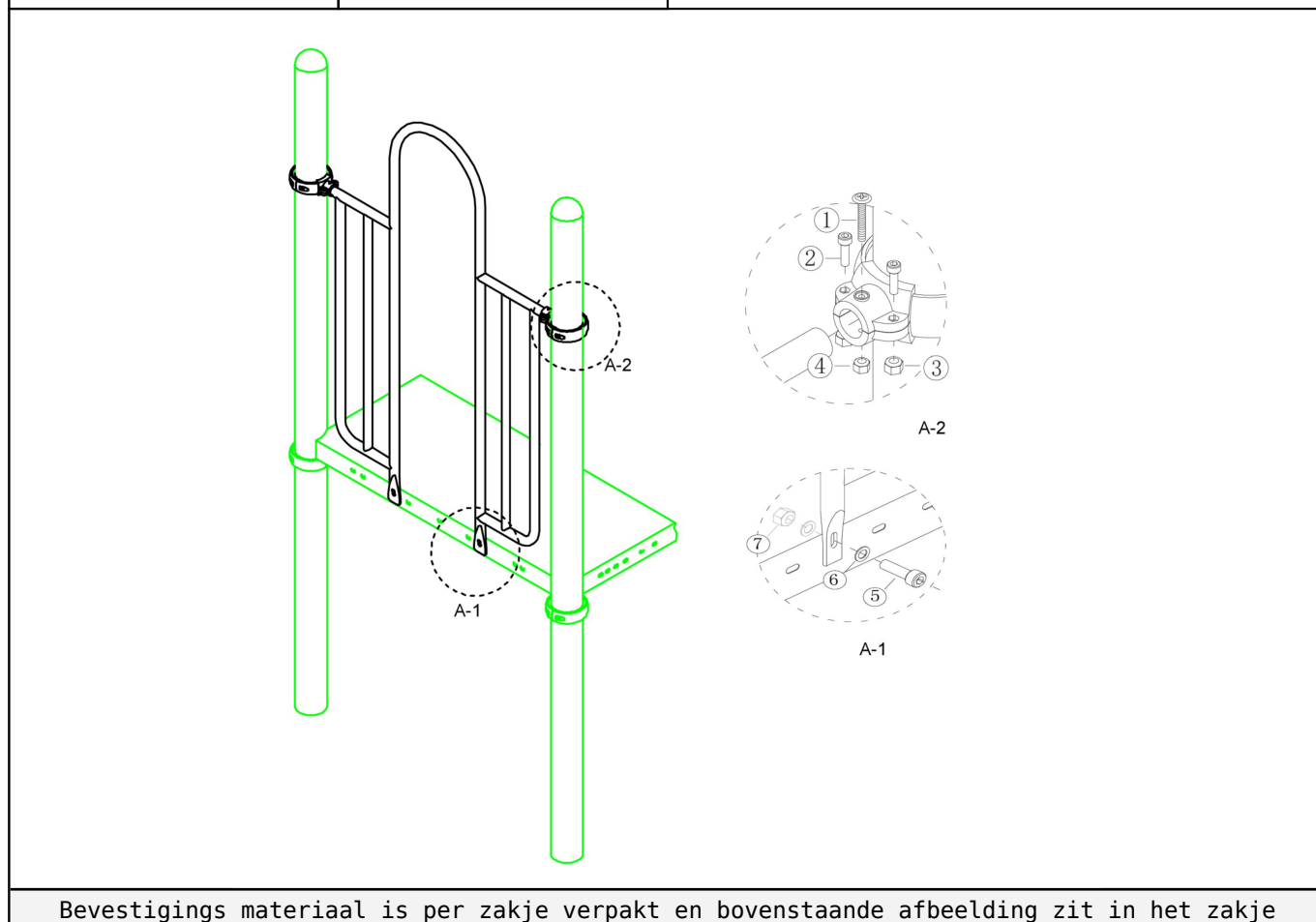


## Hekje zonder bevestiging (boven)

STAP 1 van 1

**Omschrijving:** Bevestiging van het hek tussen de vloer/staander

|  |  |  |   |
|--|--|--|---|
| 1 st. Hekje zonder bevestiging (boven)   | 2 st. Small clamp + ring   | 2 st. Afdekdop M10   | 2 st. Kruiskop M6X65  |
|     |     |    | ①  |
| 4 st. Torx M8X20   | 4 st. Lock Moer M8   | 2 st. Lock Moer M6   | 2 st. Bout M10X25   |
| ②   | ③   | ④  | ⑤  |
| 4 st. Ring M10 (middel)  | 2 st. Lock Moer M10  |  |   |
| ⑥  | ⑦  |  |   |

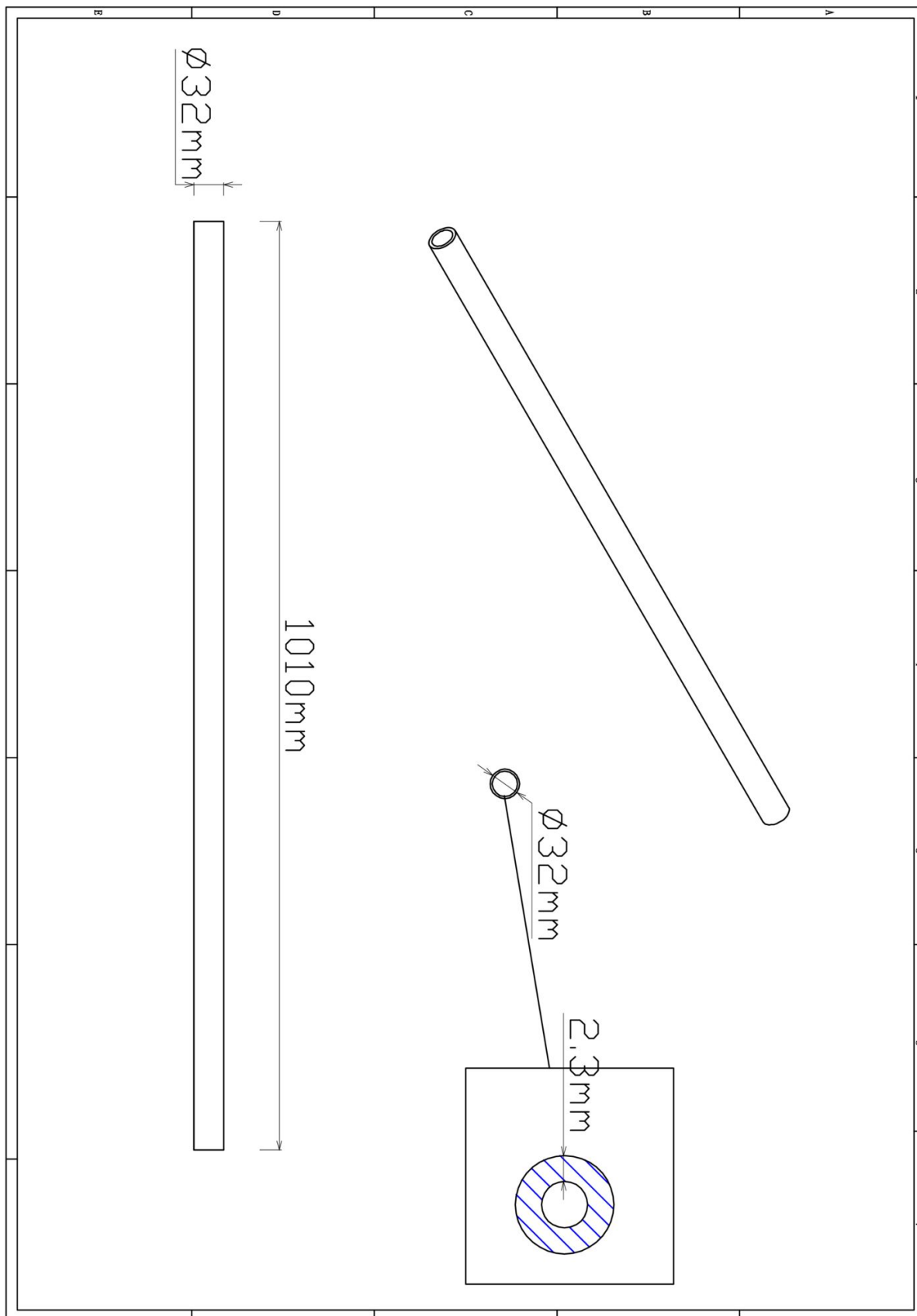


Bevestigings materiaal is per zakje verpakt en bovenstaande afbeelding zit in het zakje

### Stangenopgang 90cm

1 STUK

Hoofdafmetingen: 3,2x101 (stang 1x)

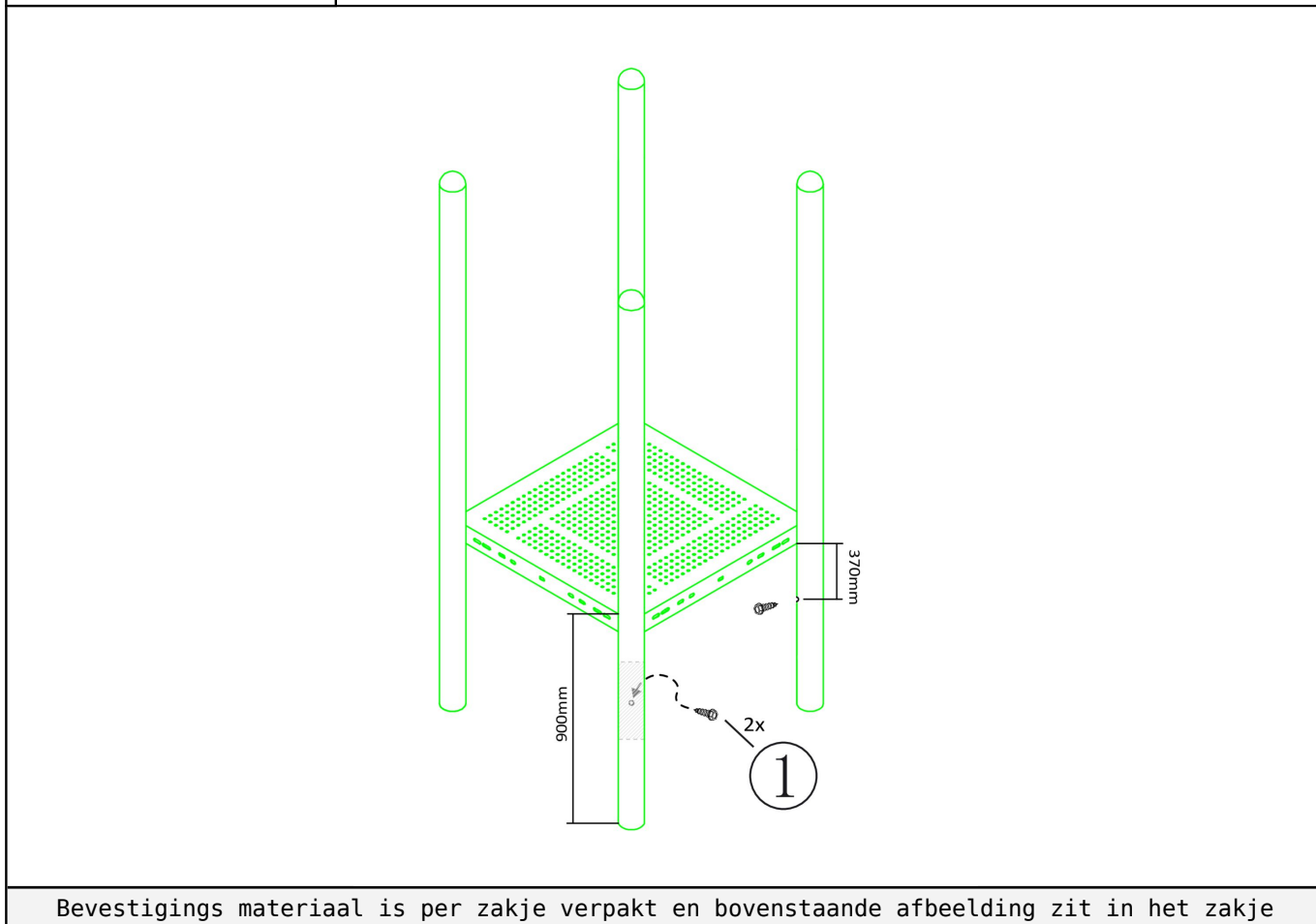


## Stangenopgang 90cm

STAP 1 van 3

**Omschrijving:** Zelftap bouten aanbrengen aan de binnenkant van de palen

|                                |   |
|--------------------------------|---|
| 2 st. Zeskant M3X16<br>Zelftap |   |
| 1                              |  |

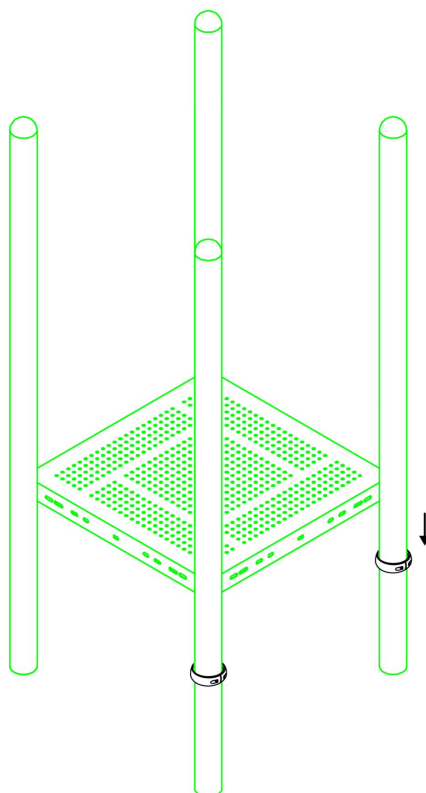


## Zeskant M3X16 Zelftap

STAP 2 van 3

**Omschrijving:** Koppelingsring over de schroef schuiven en vastzetten zodat de schroef niet meer zichtbaar is en de ring door de schroef niet kan zakken op de paal

4 st. Small clamp + ring


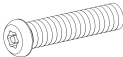




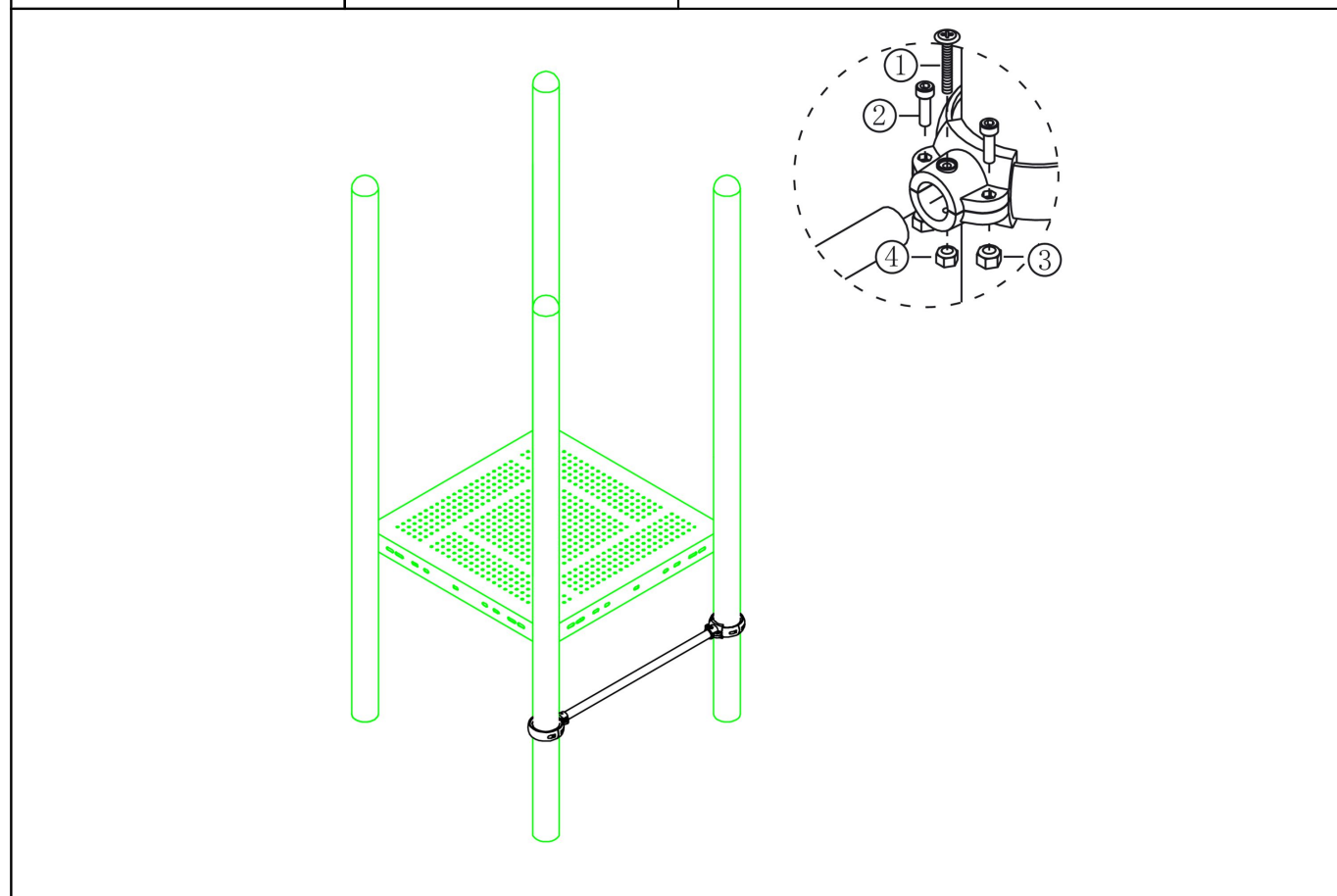
Bevestigings materiaal is per zakje verpakt en bovenstaande afbeelding zit in het zakje

## Small clamp + ring

STAP 3 van 3

**Omschrijving:** Stang vastzetten met behulp van de klemmen

|   |   |
|---|---|
| 2 st. Kruiskop M6X65  | 4 st. Torx M8X20  |
|  |  |
| 4 st. Lock Moer M8  | 2 st. Lock Moer M6  |
|  |  |



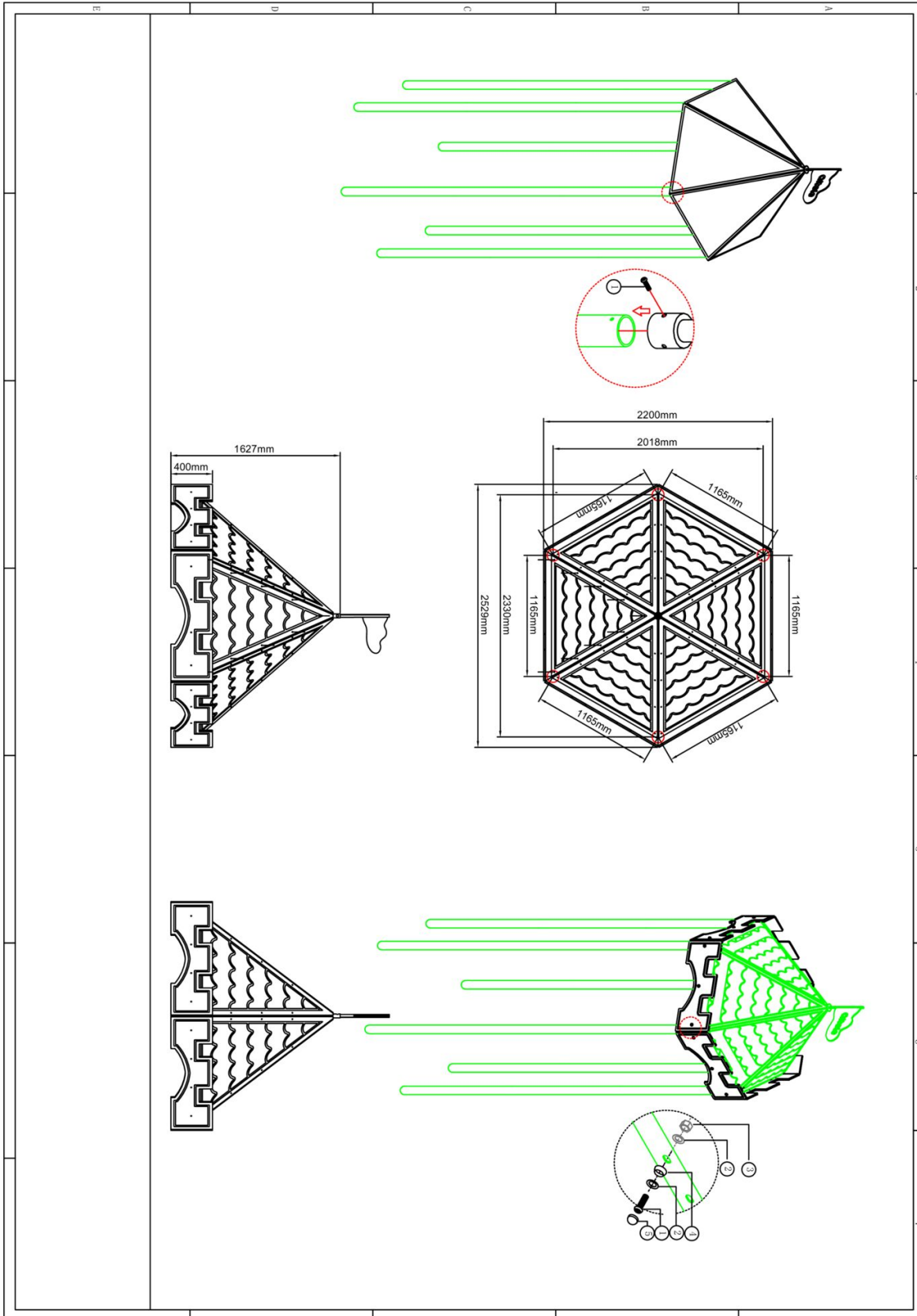
Bevestigings materiaal is per zakje verpakt en bovenstaande afbeelding zit in het zakje



# Dak Kasteel

1 STUK


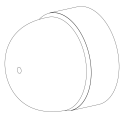
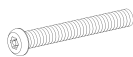
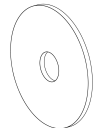
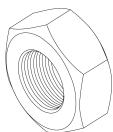


Hoofdafmetingen: 220x253x163cm

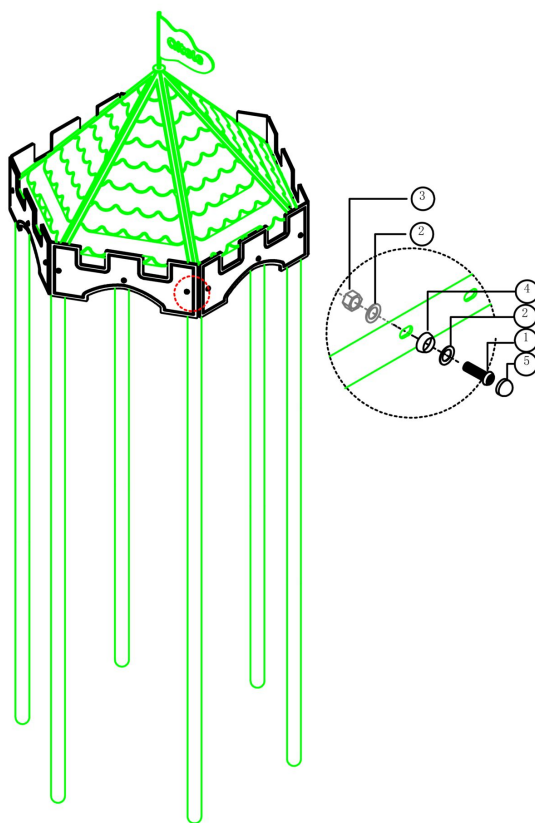


## Dak Kasteel

STAP 1 van 2

**Omschrijving:** Bevestiging tussen de dakplaten en het dak

|   |   |  |   |
|---|---|--|---|
| 1 st. Dak Kasteel   | 18 st. Afdekdop M8  | 18 st. Torx M8X35  | 36 st. Ring M8 (klein)  |
|    |    | 1  | 2  |
| 18 st. Lock Moer M8   | 18 st. Inslagdop M8   | 18 st. Inslagdop-2 M8  |   |
| 3  | 4  | 5  |   |



Bevestigings materiaal is per zakje verpakt en bovenstaande afbeelding zit in het zakje

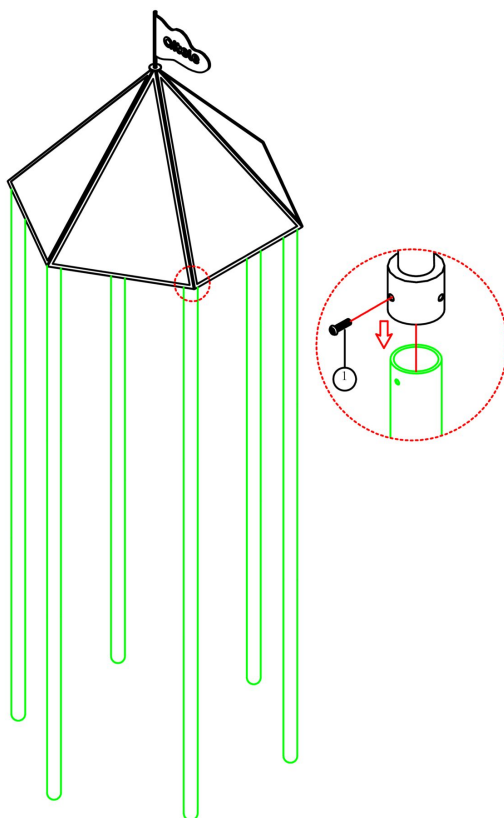
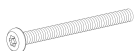
## Inslagdop-2 M8

STAP 2 van 2

**Omschrijving:** Bevestiging tussen het dak en de staanders

6 st. Torx M10X50

1



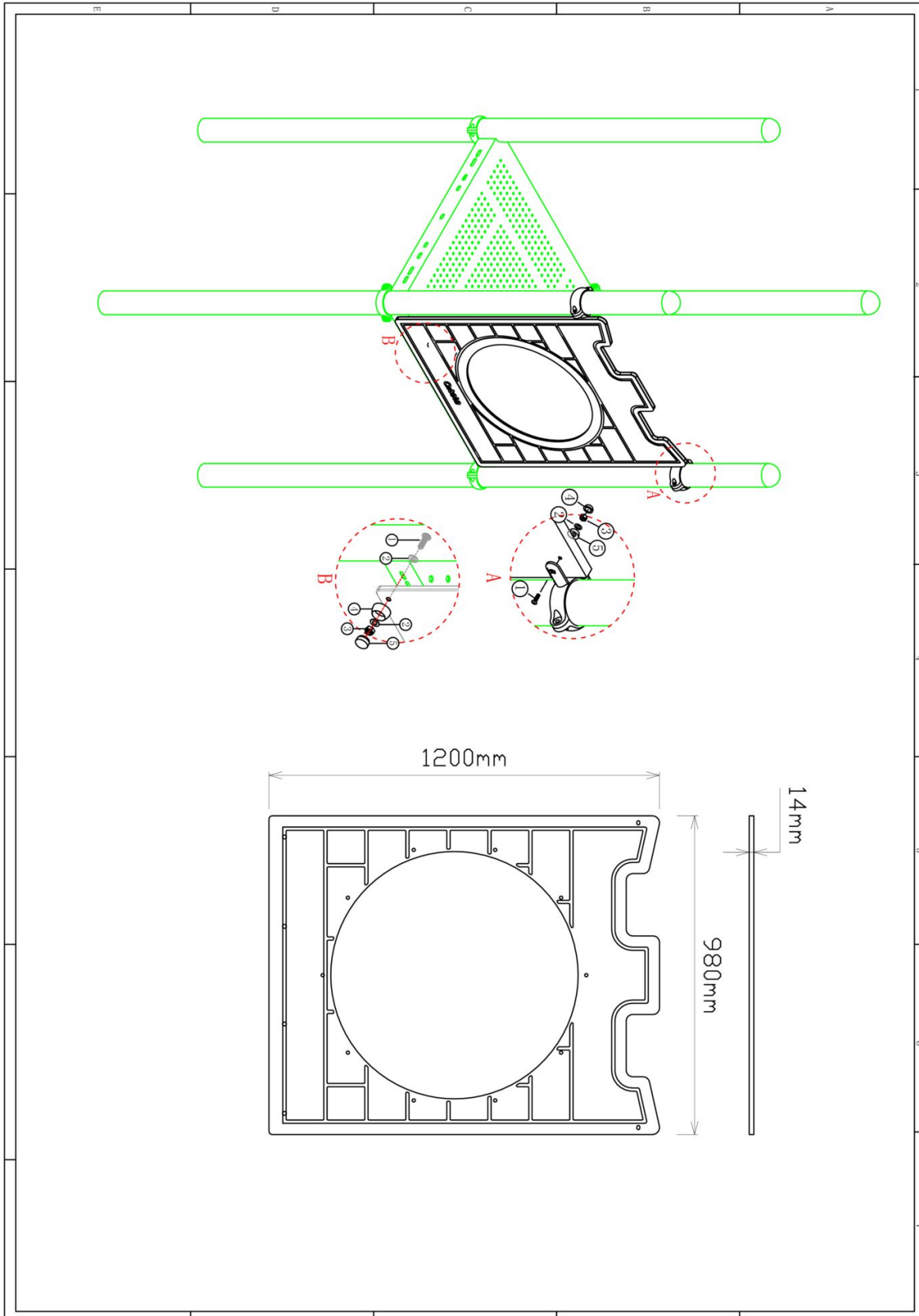
Bevestigings materiaal is per zakje verpakt en bovenstaande afbeelding zit in het zakje



## Buisglijbaan paneel HPL

1 STUK

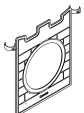
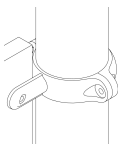
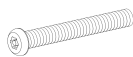
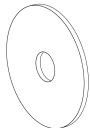
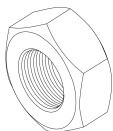


Hoofdafmetingen: 120x98x1,4cm

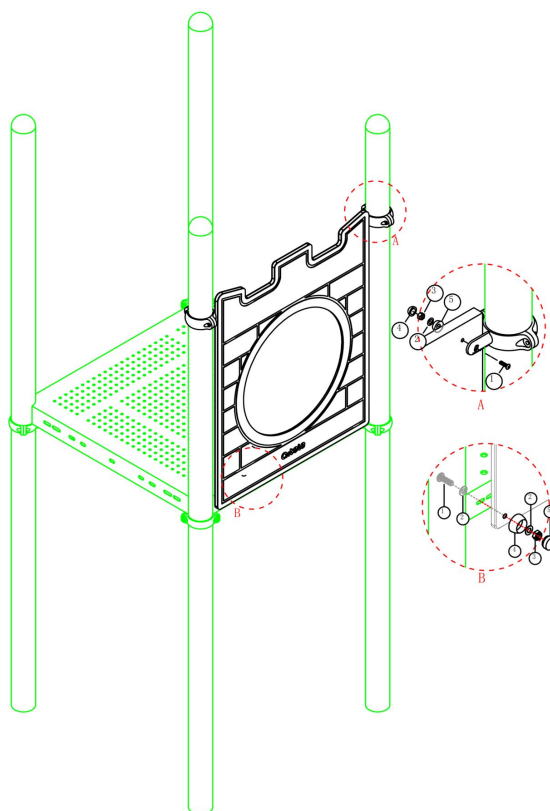


## Buisglijbaan paneel HPL

STAP 1 van 1

**Omschrijving:** Bevestiging tussen het paneel en de vloer/staander

|   |   |  |   |
|---|---|--|---|
| 1 st. Buisglijbaan paneel HPL   | 2 st. PE-Klem   | 4 st. Torx M8X35   | 6 st. Ring M8 (klein)   |
|    |    | 1  | 2  |
| 4 st. Lock Moer M8  | 4 st. Inslagdop M8  | 4 st. Inslagdop-2 M8   |   |
| 3  | 4  | 5  |   |



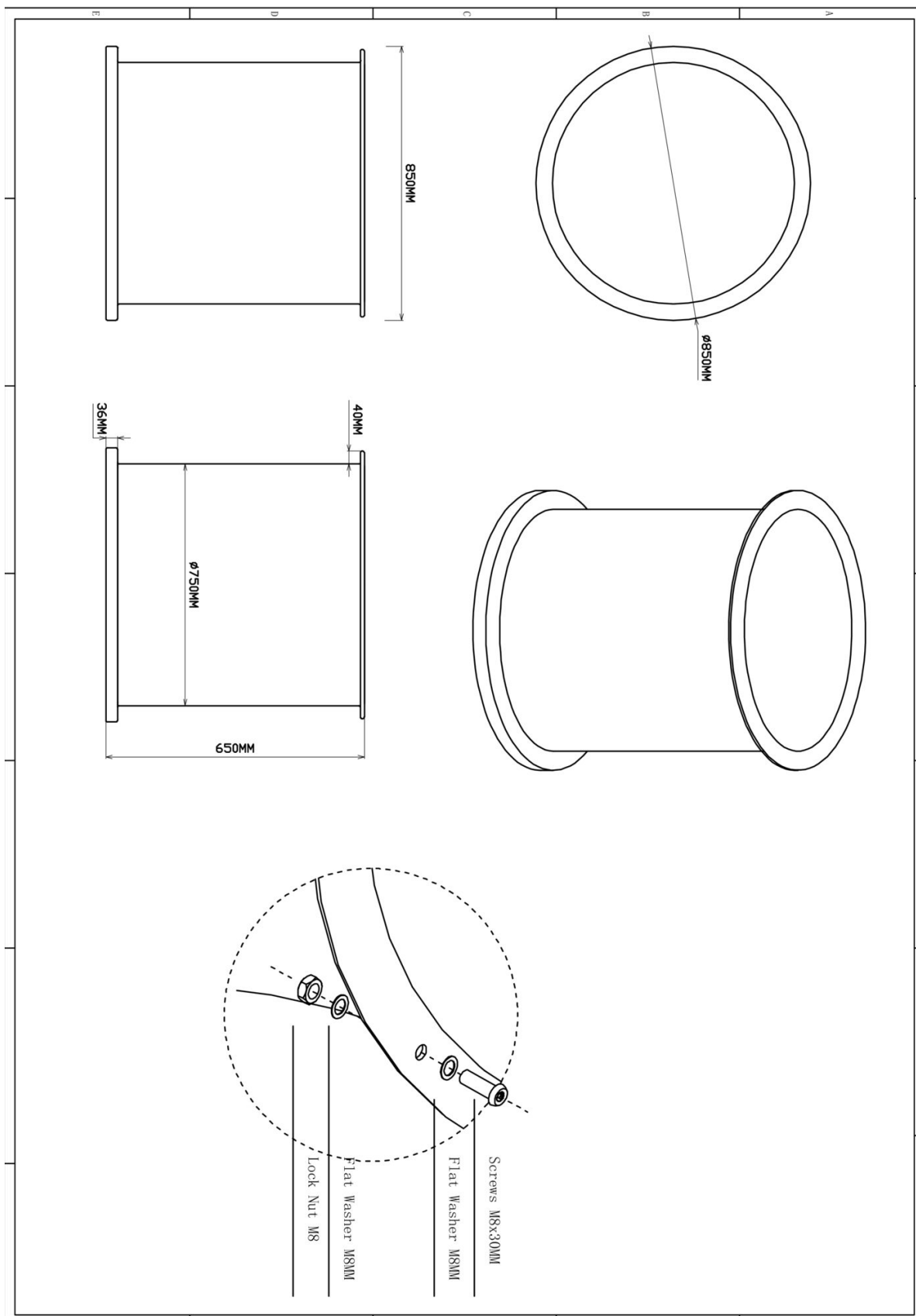
Bevestigings materiaal is per zakje verpakt en bovenstaande afbeelding zit in het zakje



# Tube glijbaan 60cm deel recht

1 STUK

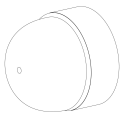
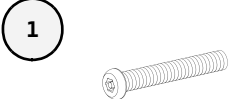
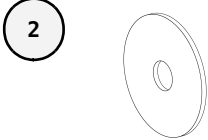
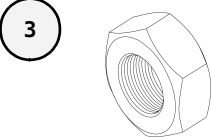
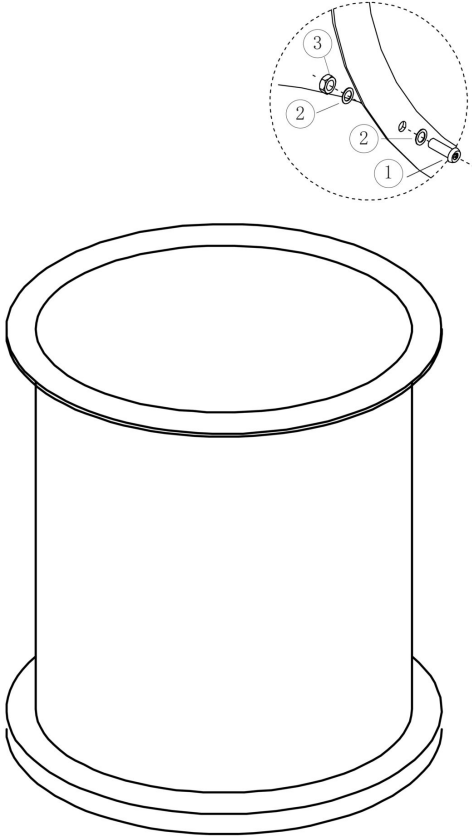
Hoofdafmetingen: Ø85x60 cm



## Tube glijbaan 60cm deel recht

STAP 1 van 1

**Omschrijving:** Bevestiging tussen de buizen

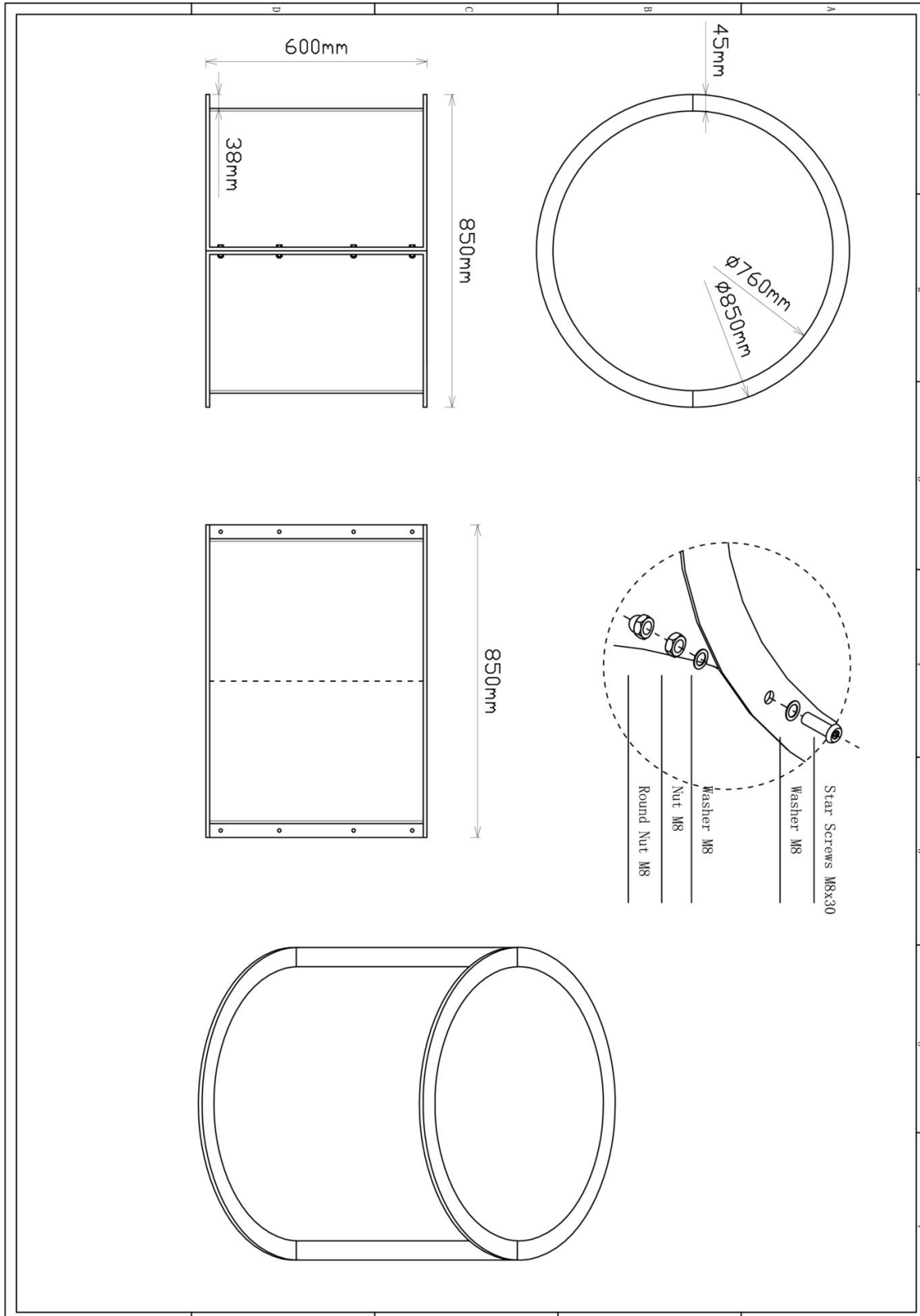
| 10 st. Afdekdop M8  | 10 st. Torx M8X30   | 20 st. Ring M8 (klein)   | 10 st. Lock Moer M8   |
|---|---|--|---|
|        |  |  |  |
|      |   |  |   |
| Bevestigings materiaal is per zakje verpakt en bovenstaande afbeelding zit in het zakje |   |  |   |



# Tube glijbaan 60cm deel recht (transparant)

1 STUK

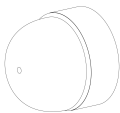
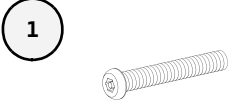
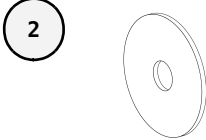
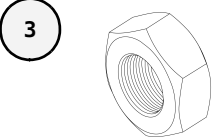
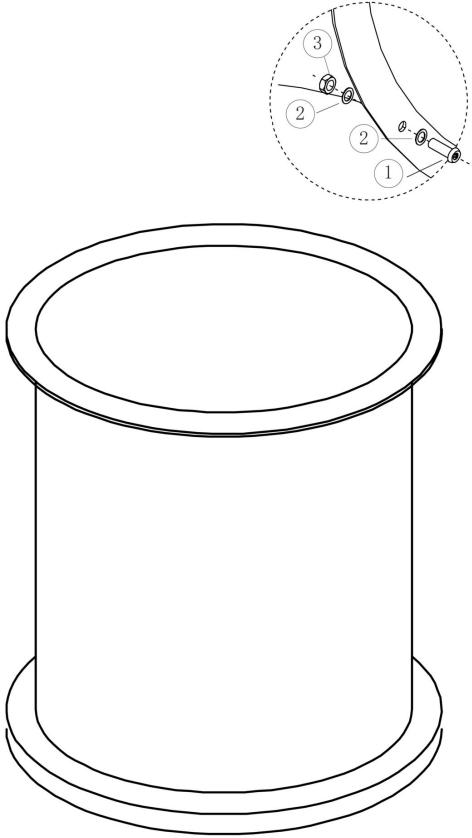
Hoofdafmetingen:  $\varnothing 85 \times 60$  cm



**Tube glijbaan 60cm deel recht (transparant)**

STAP 1 van 1

**Omschrijving:** Bevestiging tussen de buizen

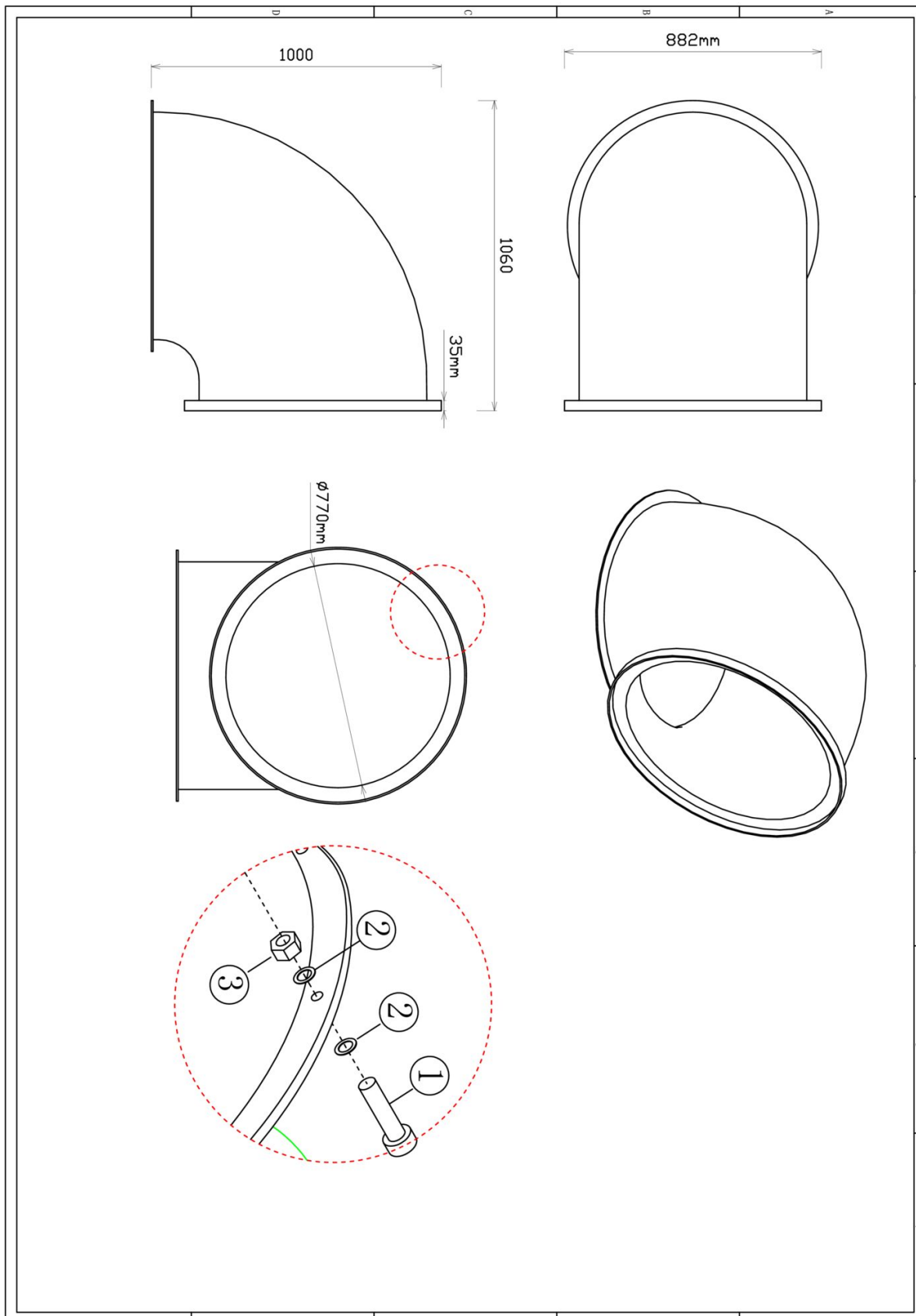
| 10 st. Afdekdop M8  | 10 st. Torx M8X30   | 20 st. Ring M8 (klein)   | 10 st. Lock Moer M8   |
|---|---|--|---|
|        |  |  |  |
|      |   |  |   |
| Bevestigings materiaal is per zakje verpakt en bovenstaande afbeelding zit in het zakje |   |  |   |



# Tube Glijbaan 90 graden bocht

4 STUKS

Hoofdafmetingen: 100x106x88 cm

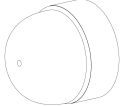
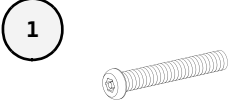
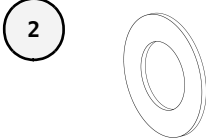
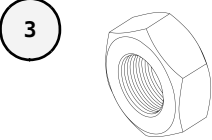
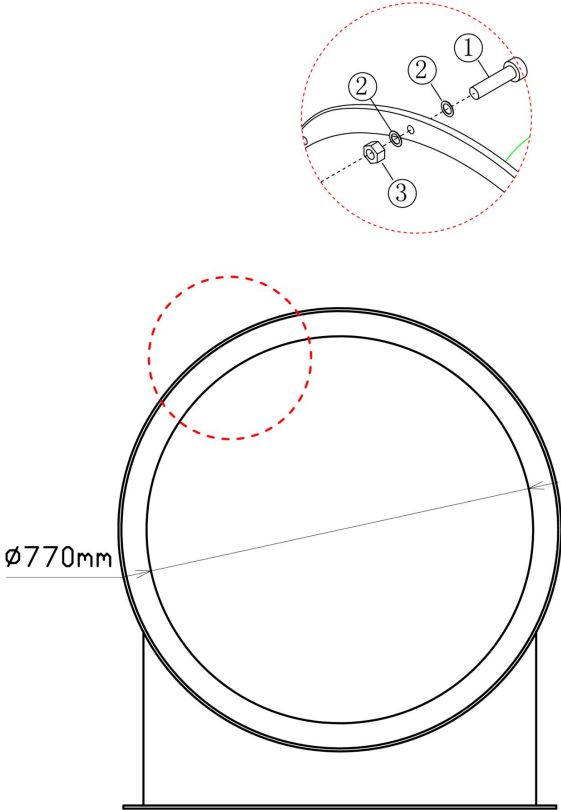




## Tube Glijbaan 90 graden bocht

STAP 1 van 1

Omschrijving: Bevestiging tussen de 90 graden buis en de andere buizen

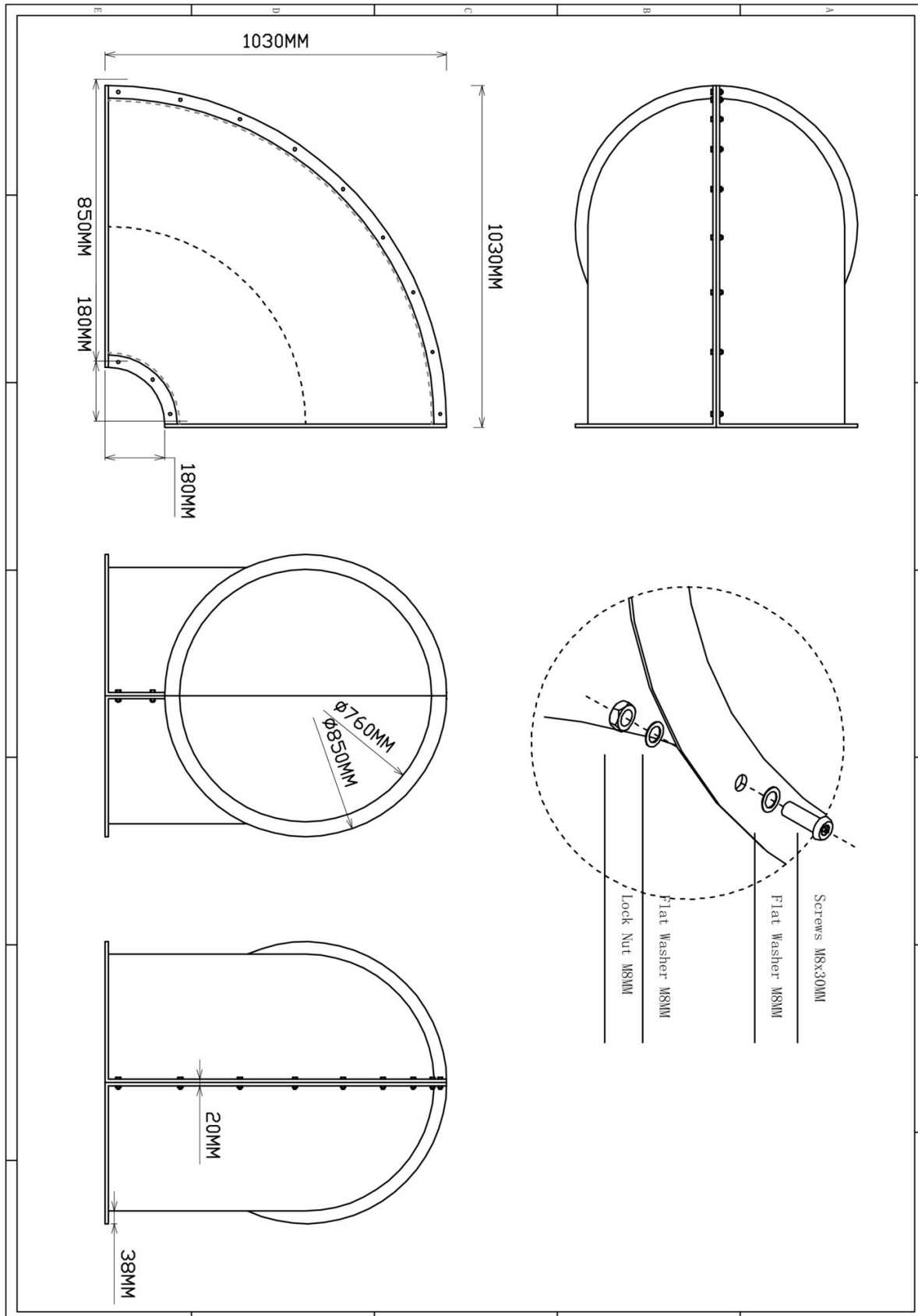
| 10 st. Afdekdop M8  | 10 st. Torx M8X30   | 20 st. Ring M8 (middel)  | 10 st. Lock Moer M8   |
|---|---|--|---|
|        |  |  |  |
|      |   |  |   |
| Bevestigings materiaal is per zakje verpakt en bovenstaande afbeelding zit in het zakje |   |  |   |



# Tube Glijbaan 90 graden bocht (Transparant)

3 STUKS

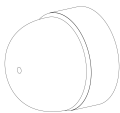
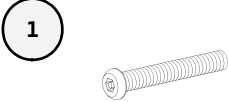
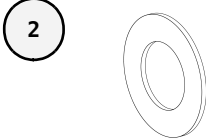
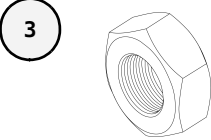
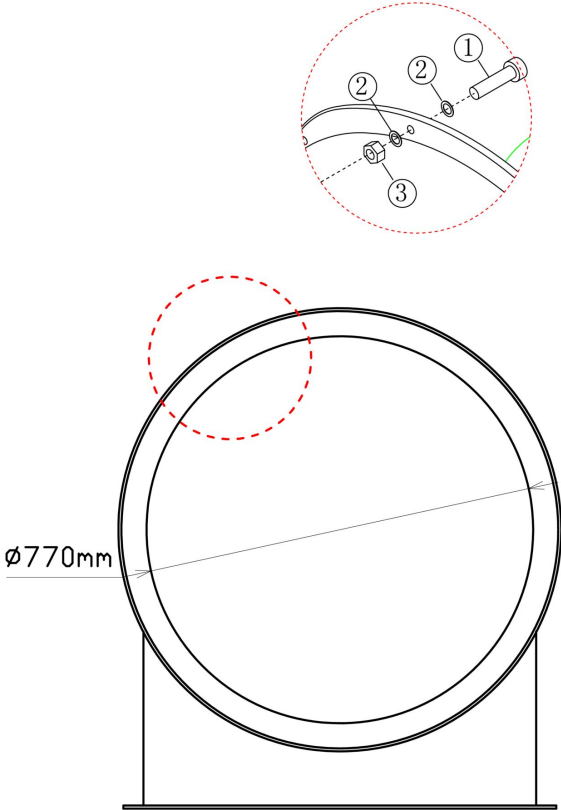
Hoofdafmetingen: 100x106x88 cm



**Tube Glijbaan 90 graden bocht (Transparant)**

STAP 1 van 1

**Omschrijving:** Bevestiging tussen de 90 graden buis en de andere buizen

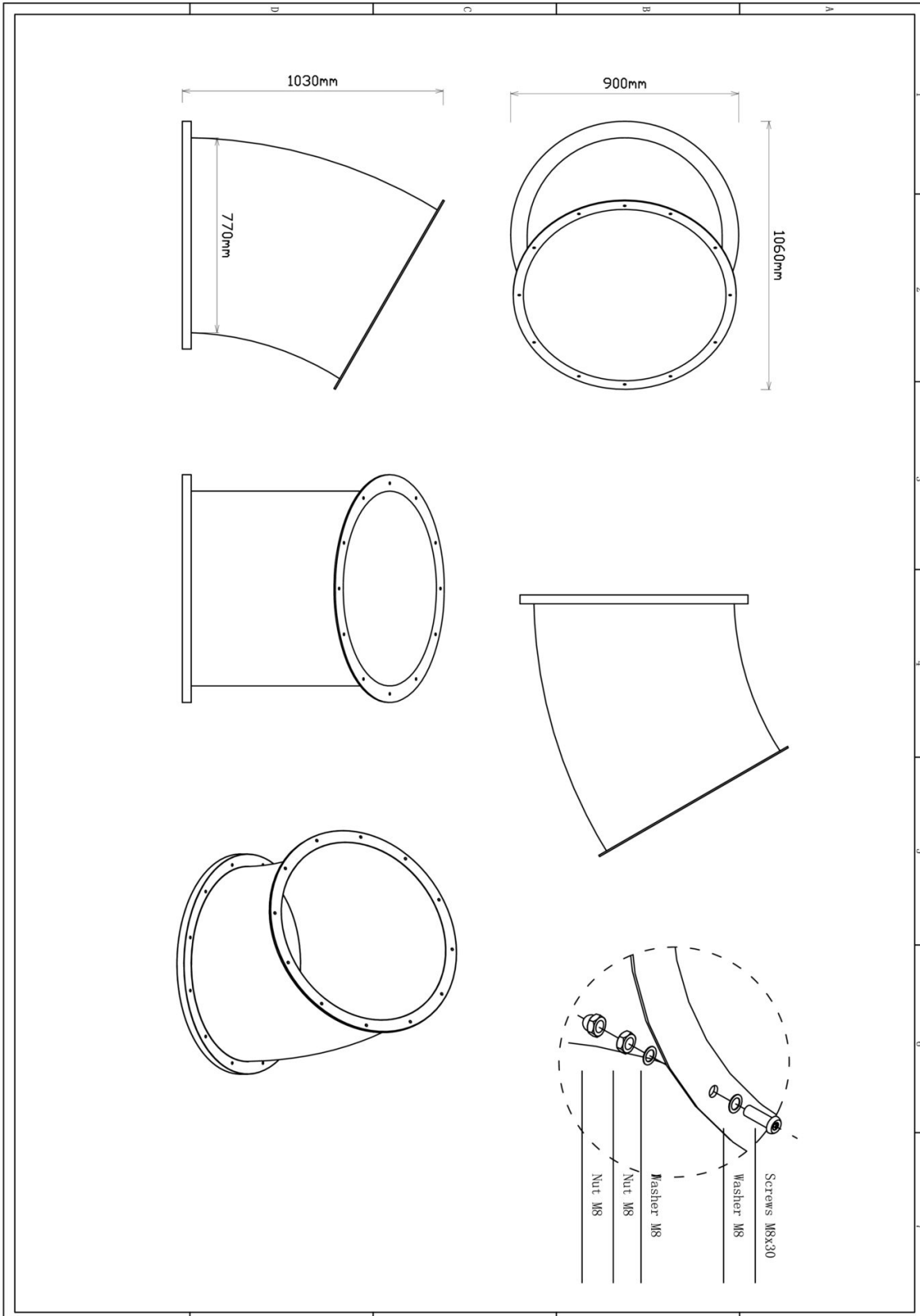
| 10 st. Afdekdop M8  | 10 st. Torx M8X30   | 20 st. Ring M8 (middel)  | 10 st. Lock Moer M8   |
|---|---|--|---|
|    |  |  |  |
|  <p style="text-align: center;">Ø770mm</p> |   |  |   |
| Bevestigings materiaal is per zakje verpakt en bovenstaande afbeelding zit in het zakje                                       |   |  |   |



# Tube glijbaan 30 graden bocht

1 STUK

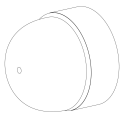
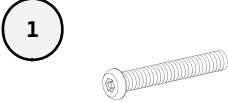
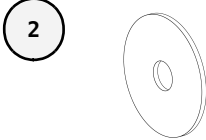
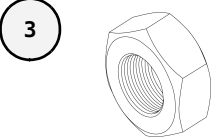
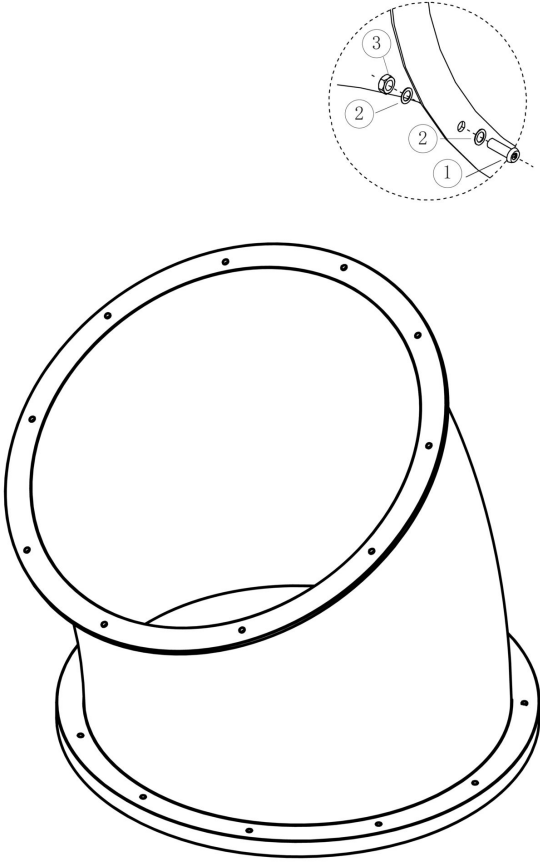
Hoofdafmetingen: 106x103x90 cm



## Tube glijbaan 30 graden bocht

STAP 1 van 1

**Omschrijving:** Bevestiging tussen de tube buizen.

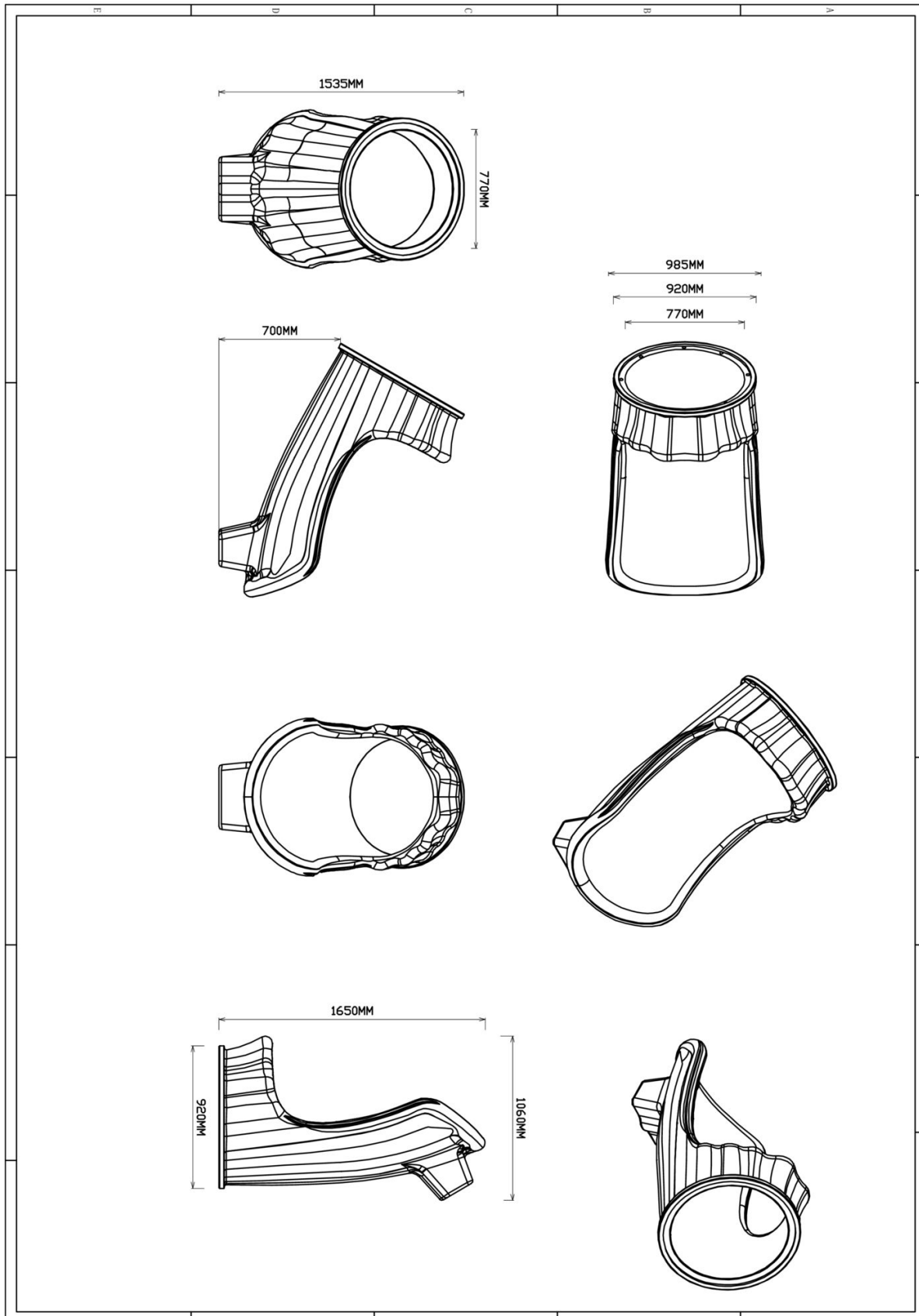
| 10 st. Afdekdop M8  | 10 st. Torx M8X30   | 20 st. Ring M8 (klein)   | 10 st. Lock Moer M8   |
|---|---|--|---|
|        |  |  |  |
|      |   |  |   |
| Bevestigings materiaal is per zakje verpakt en bovenstaande afbeelding zit in het zakje |   |  |   |



## Tube glijbaan exit

1 STUK

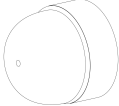
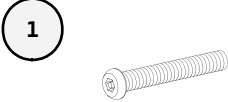
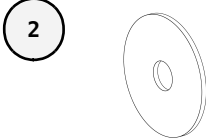
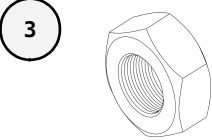
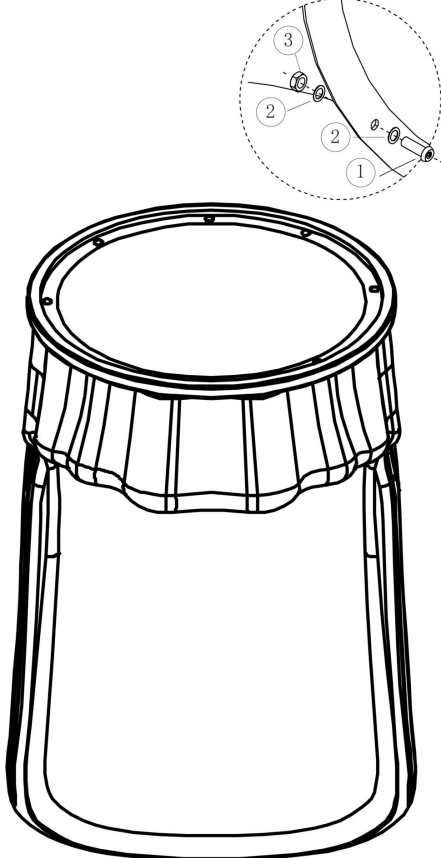
Hoofdafmetingen: 165x106x92 cm



## Tube glijbaan exit

STAP 1 van 1

**Omschrijving:** Bevestiging tussen tube buizen.

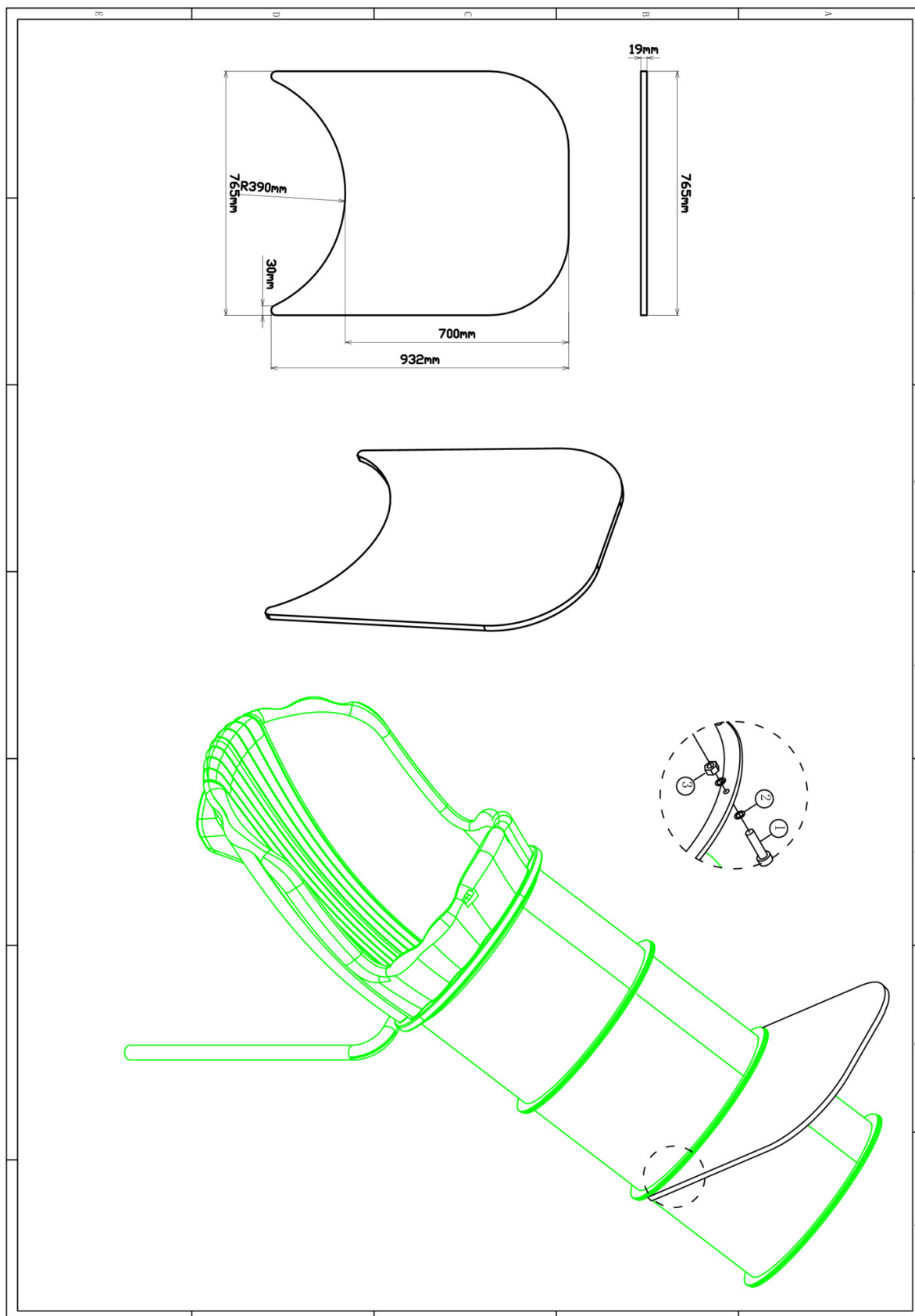
| 8 st. Afdekdop M8   | 8 st. Torx M8X30  | 16 st. Ring M8 (klein)   | 8 st. Lock Moer M8  |
|---|---|--|---|
|        |  |  |  |
|      |   |  |   |
| Bevestigings materiaal is per zakje verpakt en bovenstaande afbeelding zit in het zakje |   |  |   |



# PE Plaat tubeglijbaan

1 STUK


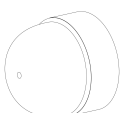
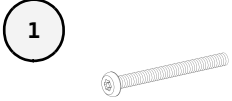
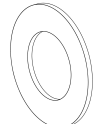
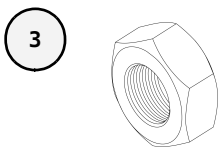
Hoofdafmetingen: 93x77x2cm

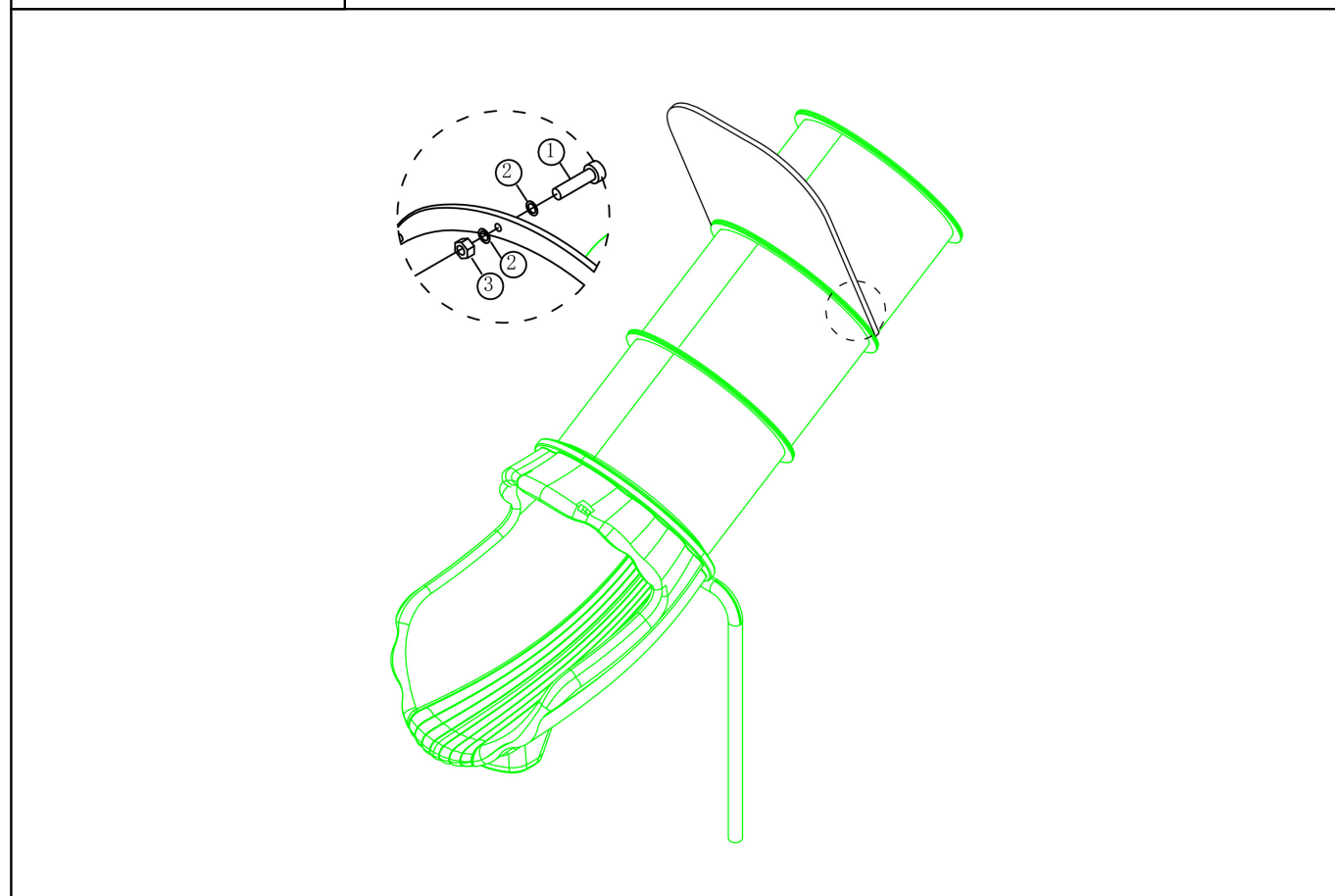


## PE Plaat tubeglijbaan

STAP 1 van 1

**Omschrijving:** Bevestiging tussen de plaat en de tube glijbaan

|   |   |  |   |
|---|---|--|---|
| <b>1 st. PE Plaat tubeglijbaan</b>  | <b>5 st. Afdekdop M8</b>  | <b>5 st. Torx M8X50</b>  | <b>10 st. Ring M8 (middel)</b>  |
|  |  |  |  |
| <b>5 st. Lock Moer M8</b>   |   |  |   |
|  |   |  |   |



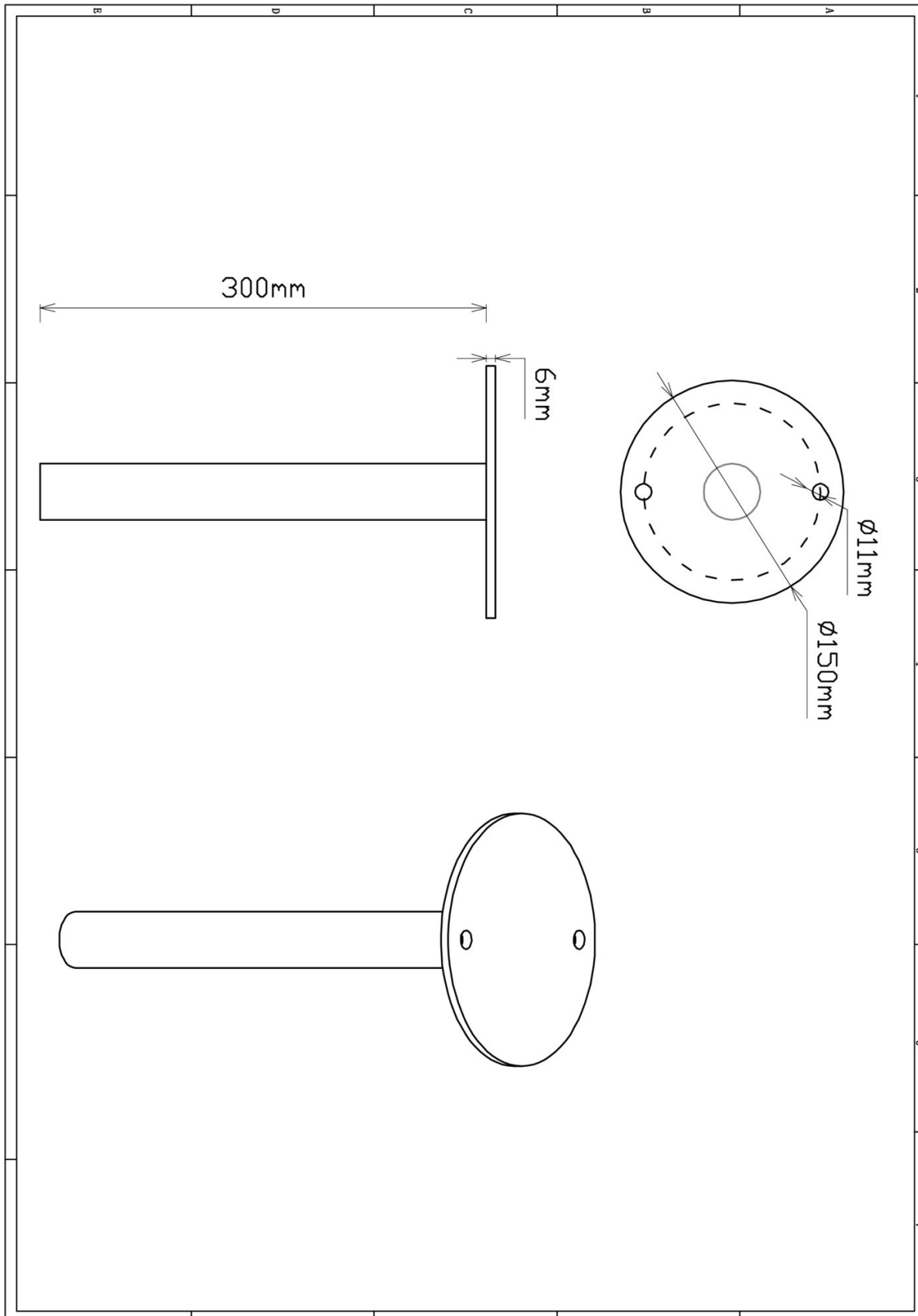
Bevestigings materiaal is per zakje verpakt en bovenstaande afbeelding zit in het zakje



## Tube lijbaanvoet voorkant

1 STUK

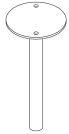
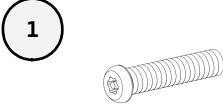
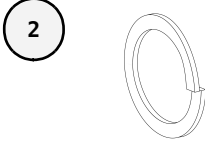
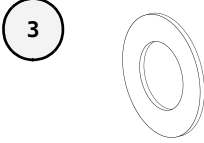
Hoofdafmetingen: 30x15cm

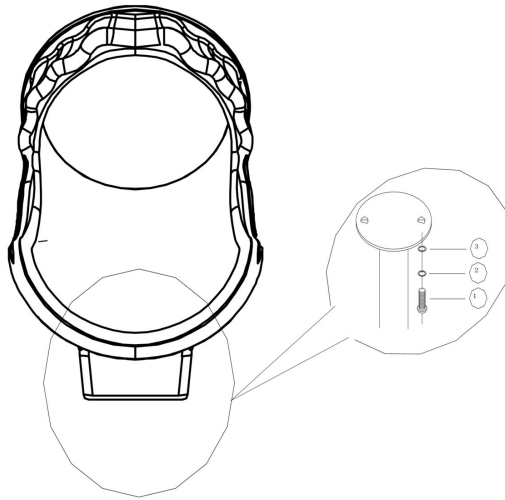


## TubeGlijbaanvoet voorkant

STAP 1 van 1

**Omschrijving:** Bevestiging van de voet onder de tubeGlijbaan

| 1 st. Glijbaanvoet voorkant   | 2 st. Torx M8X20  | 2 st. Veerring M8  | 2 st. Ring M8 (middel)  |
|---|---|--|---|
|  |  |  |  |



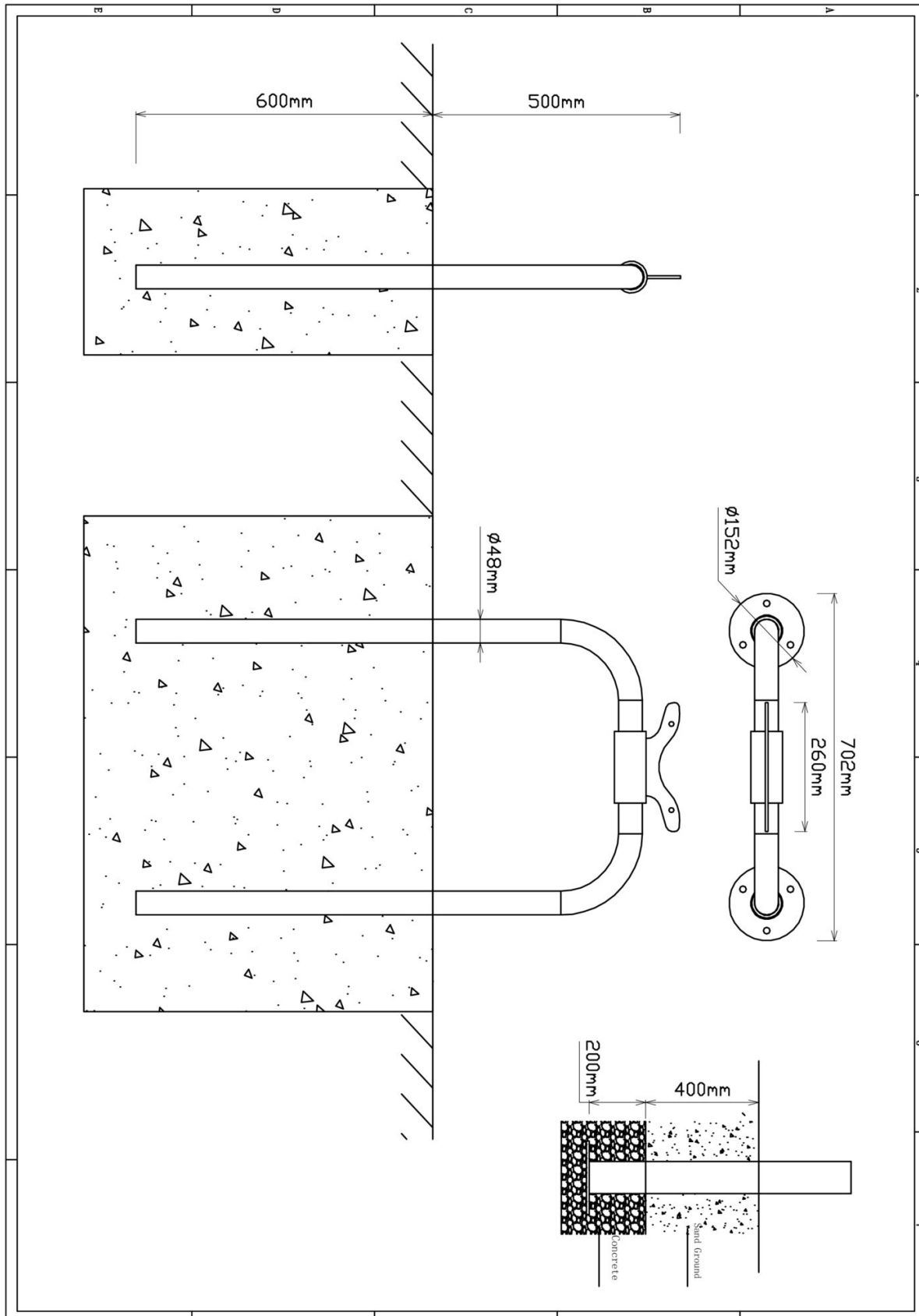
Bevestigings materiaal is per zakje verpakt en bovenstaande afbeelding zit in het zakje



### Dubbele voet tube glijbaan

1 STUK

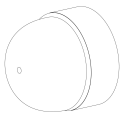
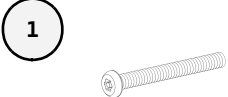

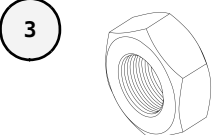
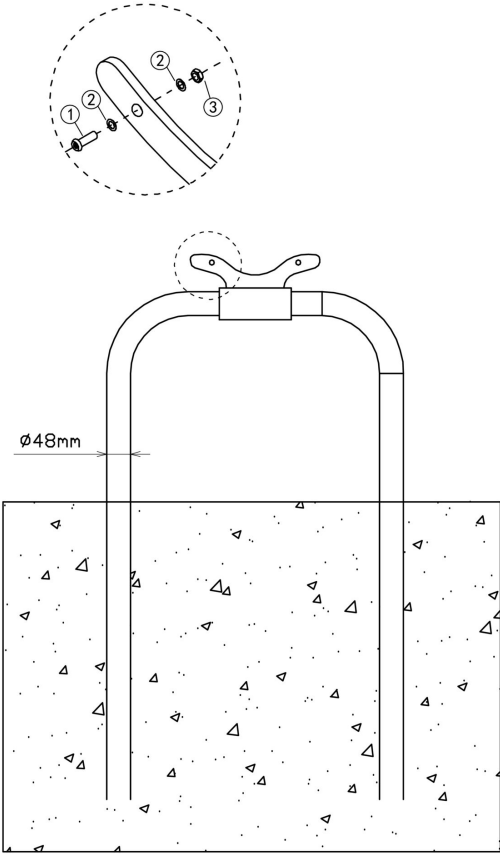
Hoofdafmetingen: 110x70x5 cm



## Dubbele voet tube glijbaan

STAP 1 van 1

**Omschrijving:** Bevestiging tussen de dubbele voet en tube glijbaan

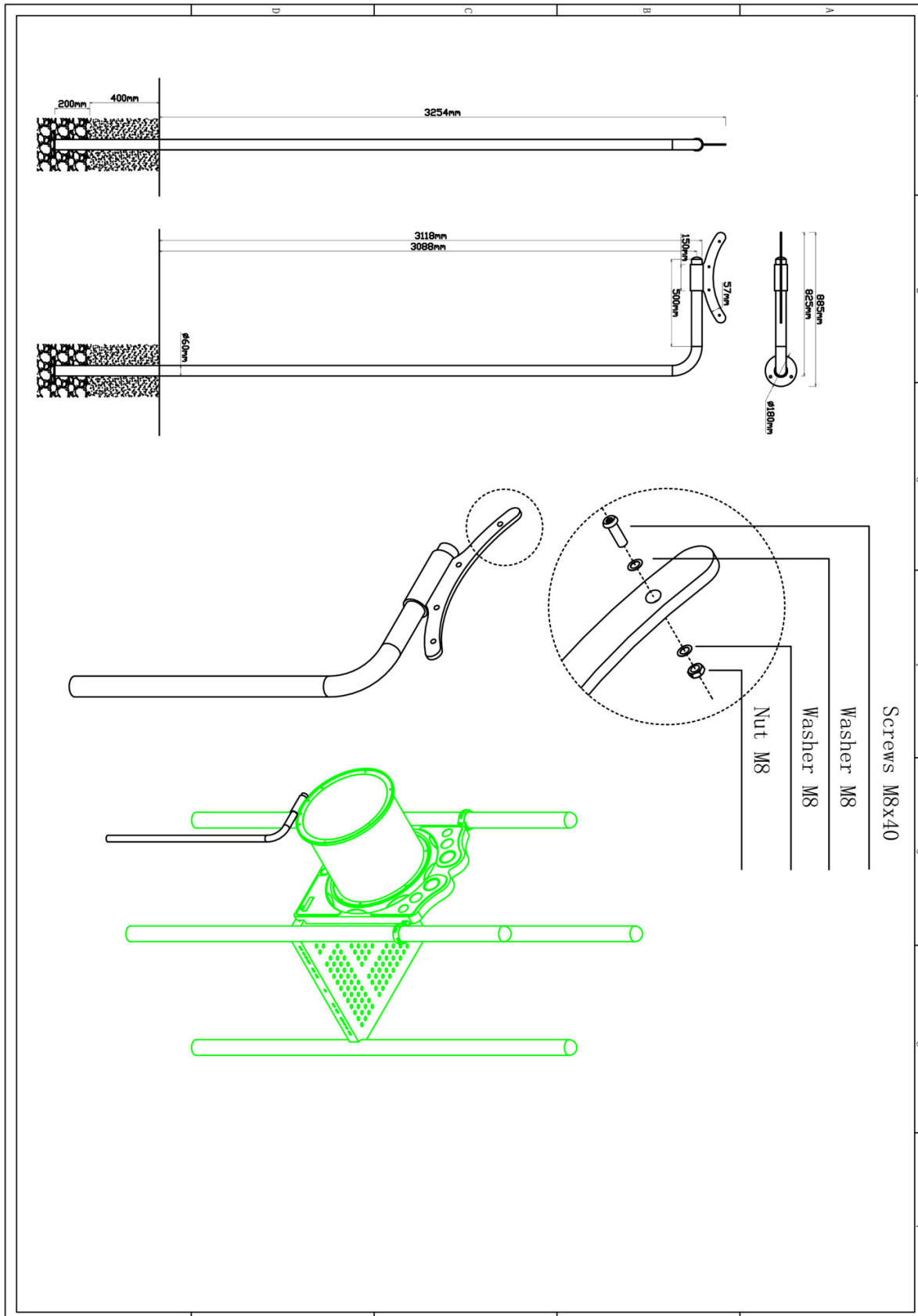
| 4 st. Afdekdop M8   | 4 st. Torx M8X40  | 8 st. Ring M8 (klein)  | 4 st. Lock Moer M8  |
|---|---|--|---|
|        |  |  |  |
|      |   |  |   |
| Bevestigings materiaal is per zakje verpakt en bovenstaande afbeelding zit in het zakje |   |  |   |



# Tube glijbaanvoet 312cm

1 STUK

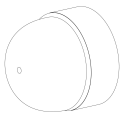
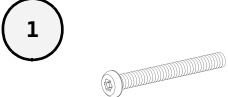

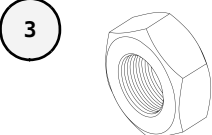
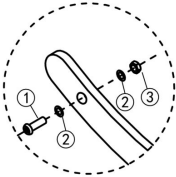
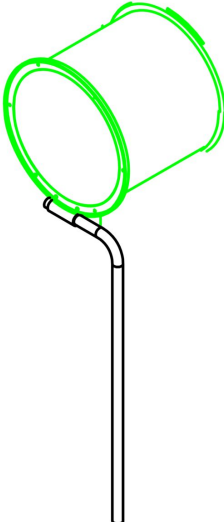
Hoofdafmetingen: 385x89x18cm



## Tube glijbaanvoet 312cm

STAP 1 van 1

**Omschrijving:** Bevestiging tussen de glijbaanvoet en de tubeglijbaan

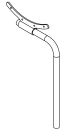
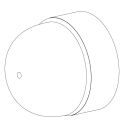
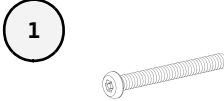

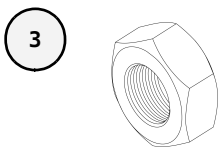
| 4 st. Afdekdop M8   | 4 st. Torx M8X40  | 8 st. Ring M8 (klein)  | 4 st. Lock Moer M8  |
|---|---|--|---|
|    |  |  |  |
| <div style="display: flex; justify-content: space-around; align-items: center;">   </div> |   |  |   |
| Bevestigings materiaal is per zakje verpakt en bovenstaande afbeelding zit in het zakje   |   |  |   |

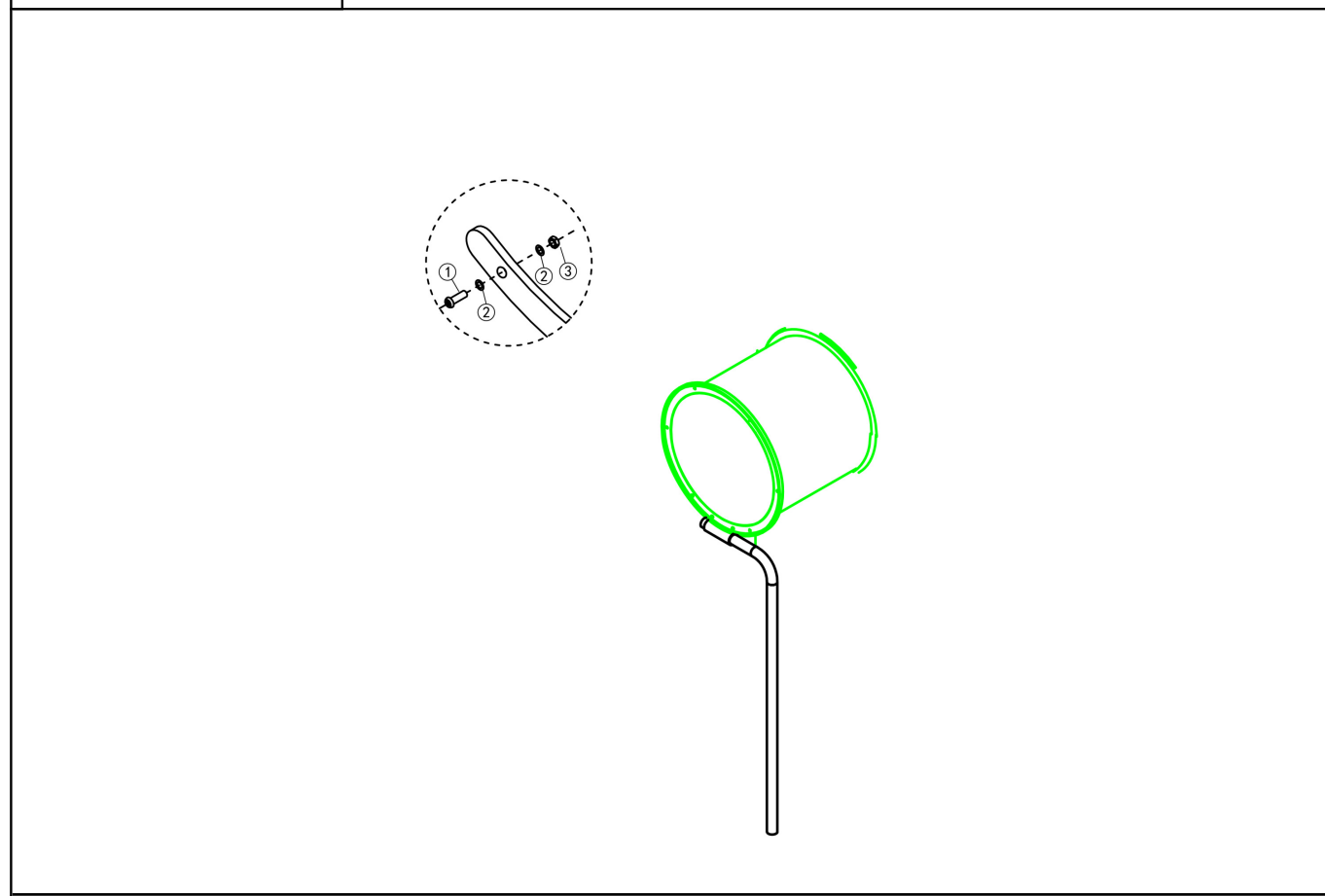


## Tube glijbaanvoet 258cm

STAP 1 van 1

**Omschrijving:** Bevestiging tussen de glijbaanvoet en de tubeglijbaan

|   |   |  |   |
|---|---|--|---|
| <b>1 st.</b> Tube glijbaanvoet 258cm  | <b>4 st.</b> Afdekdop M8  | <b>4 st.</b> Torx M8X40  | <b>8 st.</b> Ring M8 (klein)  |
|  |  |  |  |
| <b>4 st.</b> Lock Moer M8   |   |  |   |
|  |   |  |   |



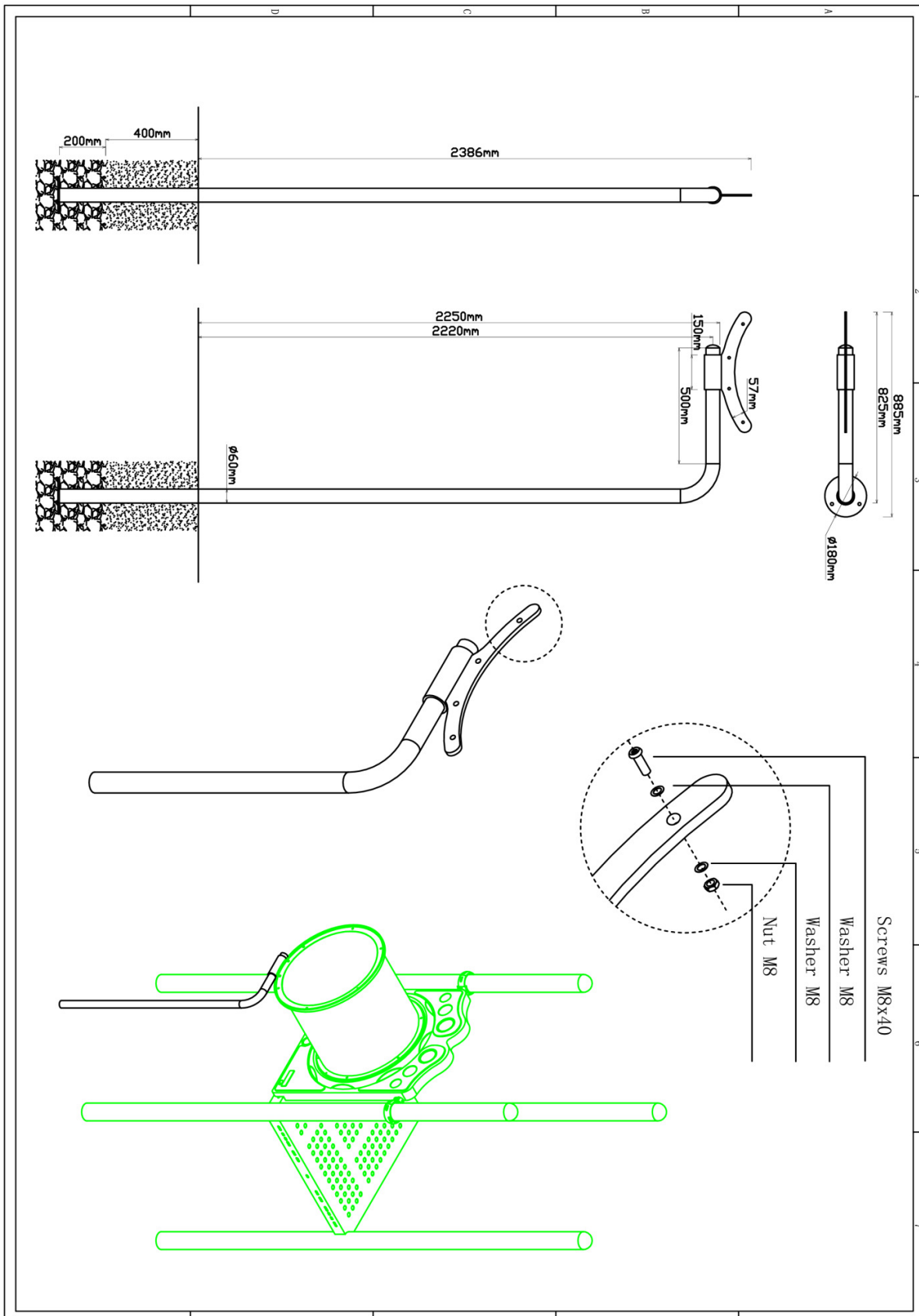
Bevestigings materiaal is per zakje verpakt en bovenstaande afbeelding zit in het zakje



# Tube glijbaanvoet 225cm

1 STUK

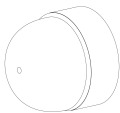
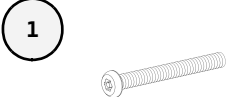

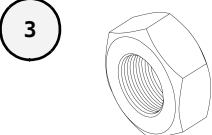
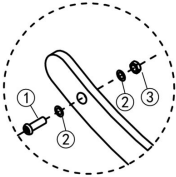
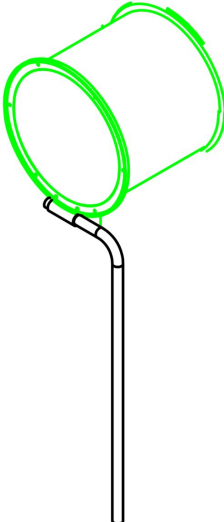
Hoofdafmetingen: 299x89x18cm



## Tube glijbaanvoet 225cm

STAP 1 van 1

**Omschrijving:** Bevestiging tussen de glijbaanvoet en de tubeglijbaan

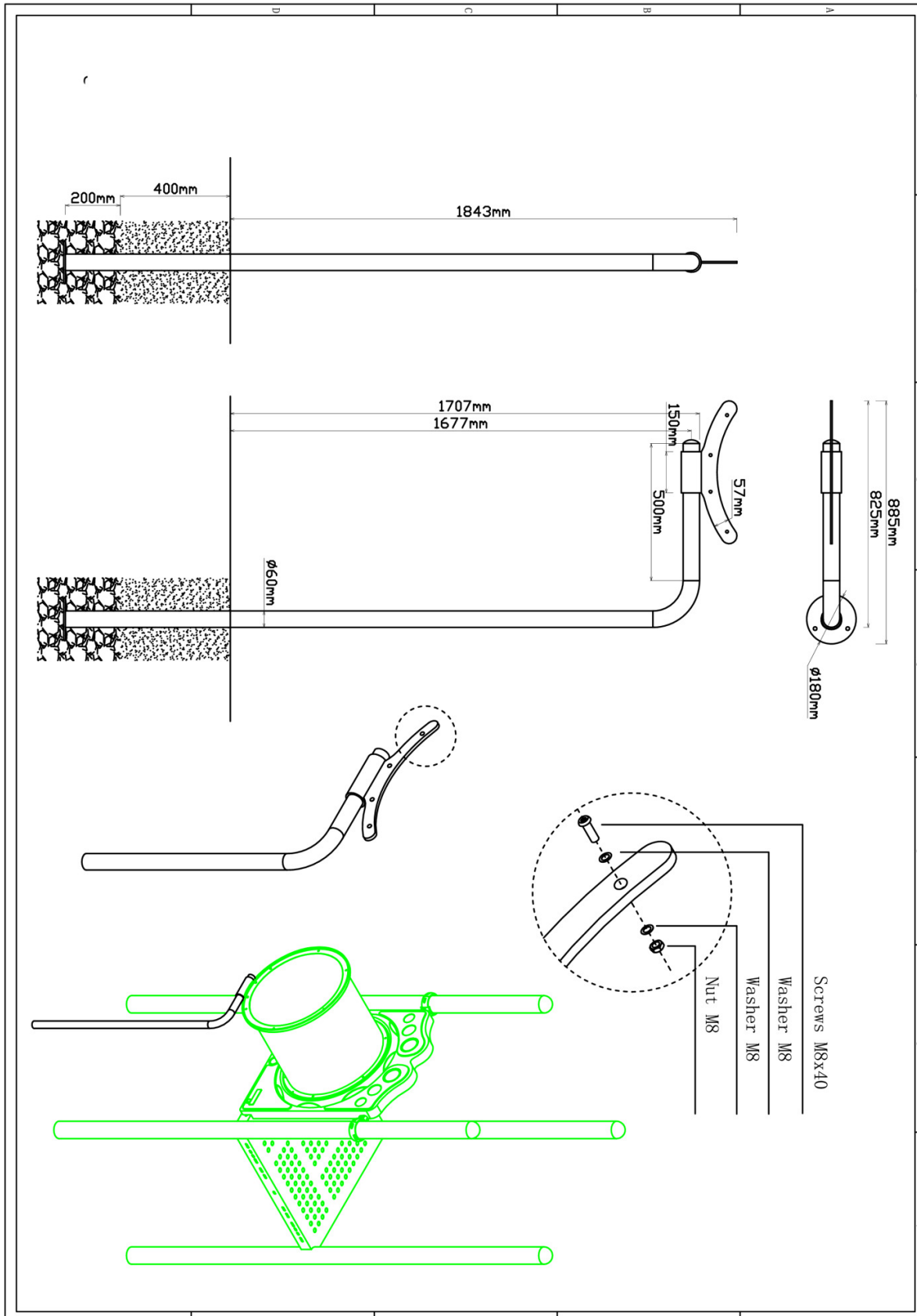
| 4 st. Afdekdop M8   | 4 st. Torx M8X40  | 8 st. Ring M8 (klein)  | 4 st. Lock Moer M8  |
|---|---|--|---|
|    |  |  |  |
| <div style="display: flex; justify-content: space-around; align-items: center;">   </div> |   |  |   |
| Bevestigings materiaal is per zakje verpakt en bovenstaande afbeelding zit in het zakje   |   |  |   |



# Tube glijbaanvoet 171cm

1 STUK

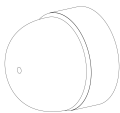
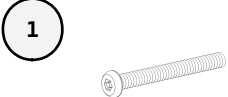

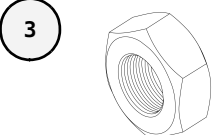
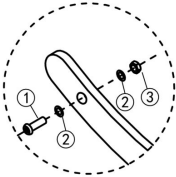
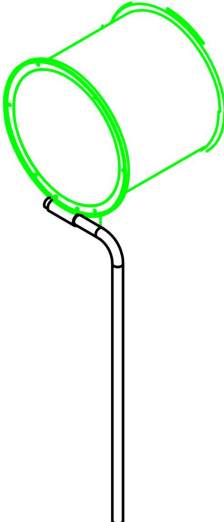
Hoofdafmetingen: 244x89x18cm



## Tube glijbaanvoet 171cm

STAP 1 van 1

**Omschrijving:** Bevestiging tussen de glijbaanvoet en de tubeglijbaan

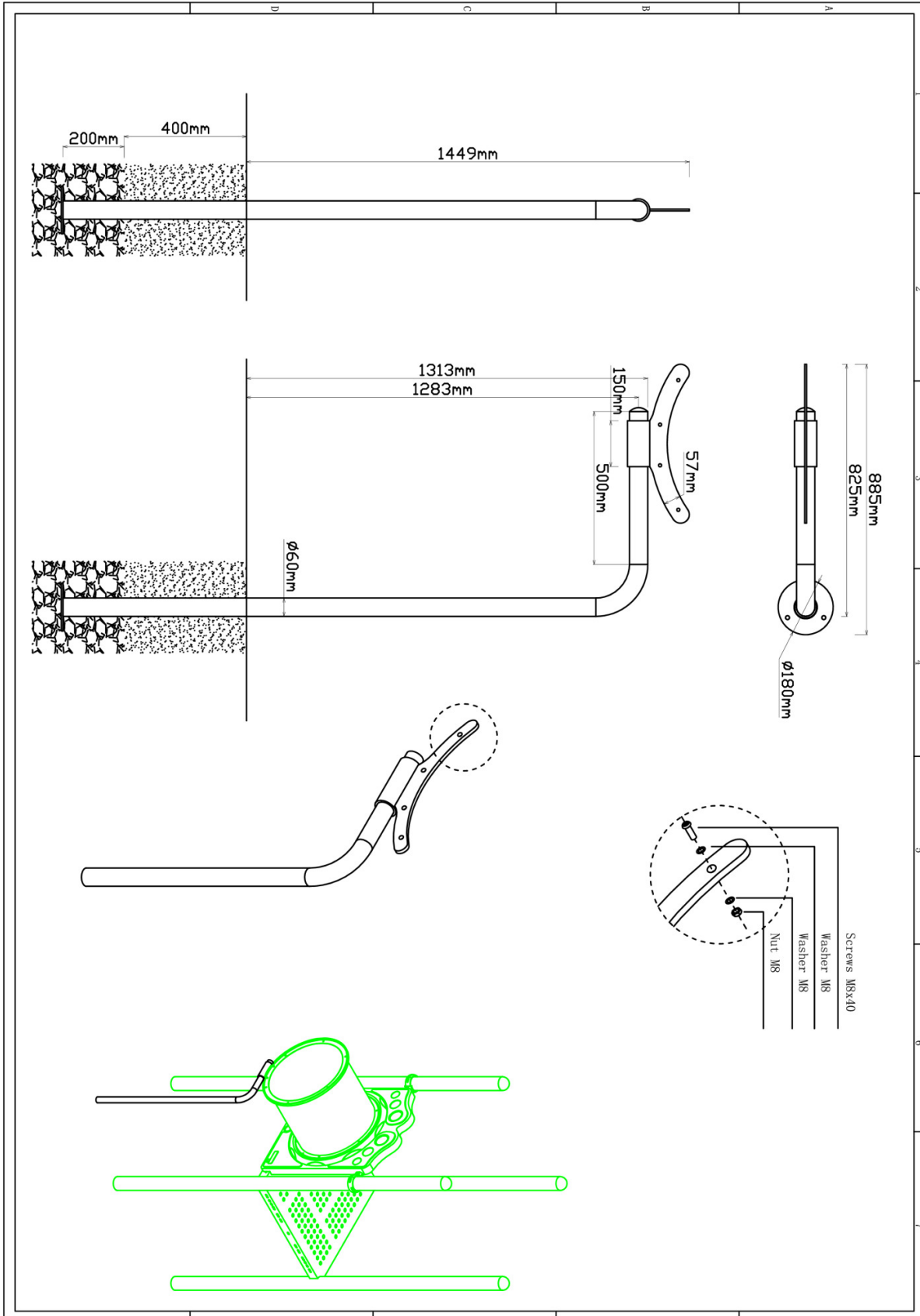
| 4 st. Afdekdop M8   | 4 st. Torx M8X40  | 8 st. Ring M8 (klein)  | 4 st. Lock Moer M8  |
|---|---|--|---|
|    |  |  |  |
| <div style="display: flex; justify-content: space-around; align-items: center;">   </div> |   |  |   |
| Bevestigings materiaal is per zakje verpakt en bovenstaande afbeelding zit in het zakje   |   |  |   |



# Tube glijbaanvoet 131cm

1 STUK

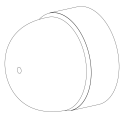
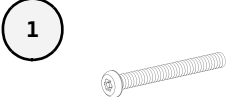

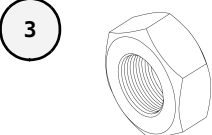
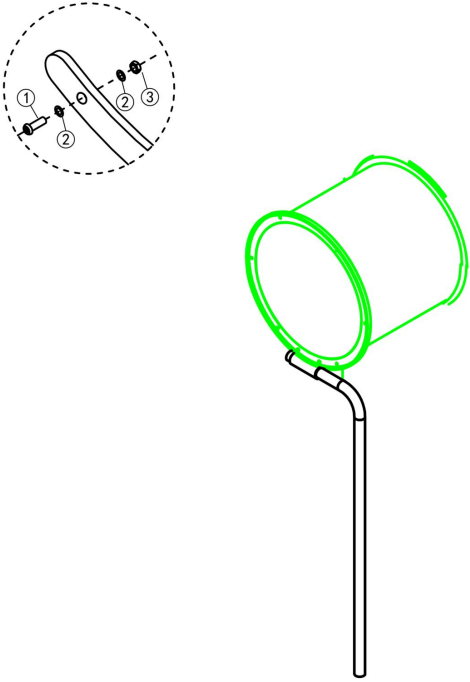
Hoofdafmetingen: 205x89x18cm



## Tube glijbaanvoet 131cm

STAP 1 van 1

**Omschrijving:** Bevestiging tussen de glijbaanvoet en de tubeglijbaan

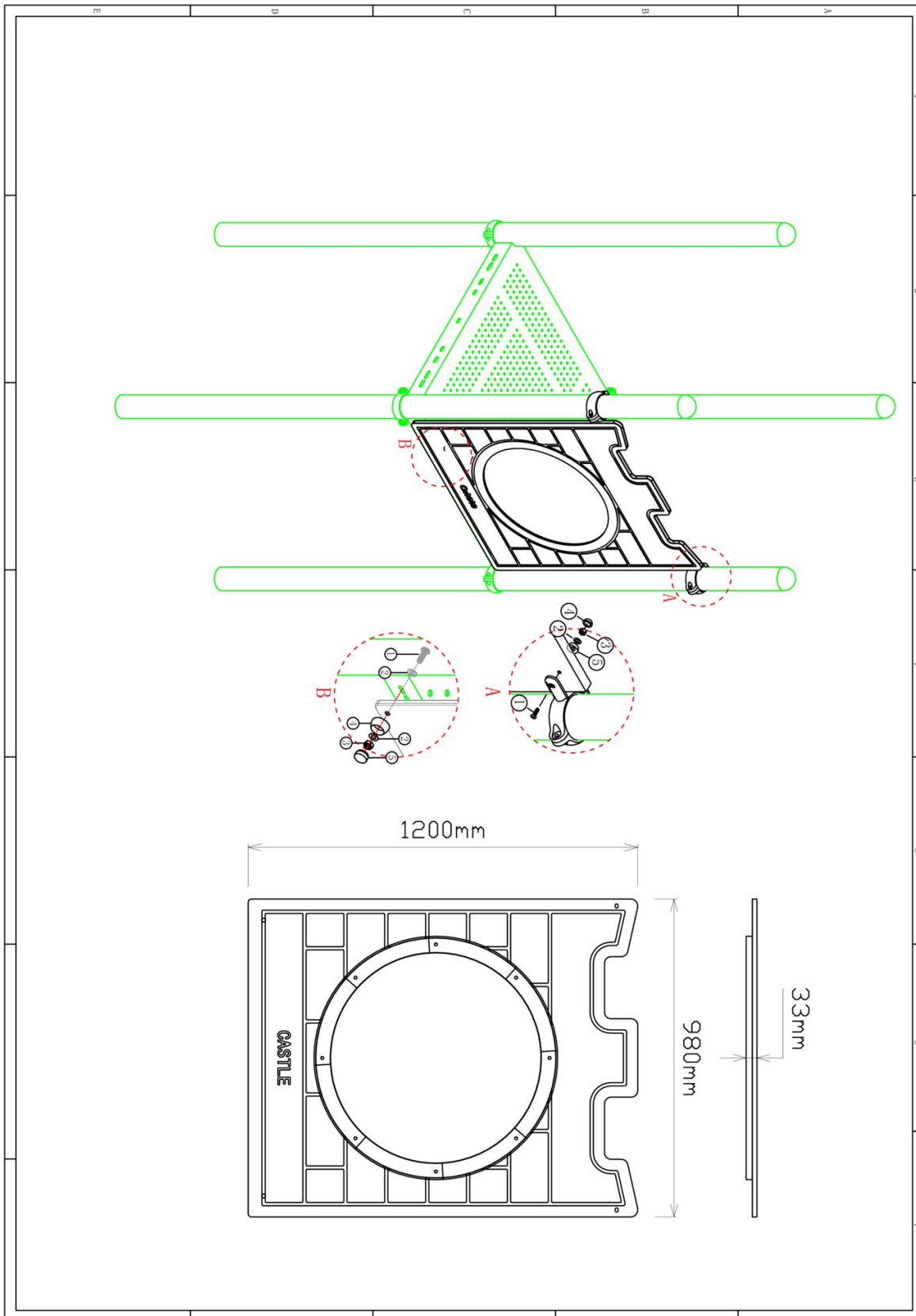
| 4 st. Afdekdop M8   | 4 st. Torx M8X40  | 8 st. Ring M8 (klein)  | 4 st. Lock Moer M8  |
|---|---|--|---|
|        |  |  |  |
|      |   |  |   |
| Bevestigings materiaal is per zakje verpakt en bovenstaande afbeelding zit in het zakje |   |  |   |



# Doorkijkpaneel HPL

1 STUK

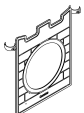
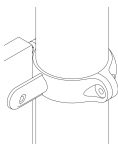
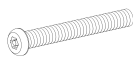

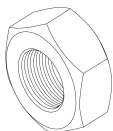


Hoofdafmetingen: 120x98x3,3cm

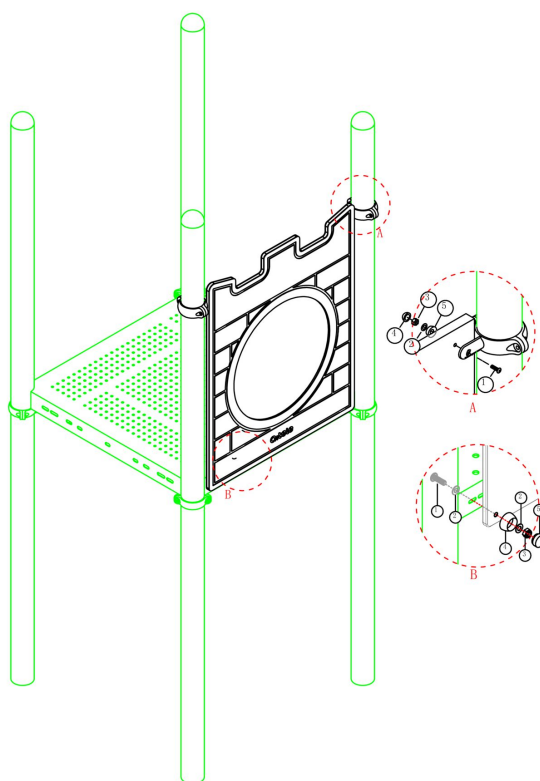


## Doorkijkpaneel HPL

STAP 1 van 1

**Omschrijving:** Bevestiging tussen het paneel en de vloer/staander

|   |   |  |   |
|---|---|--|---|
| 1 st. Doorkijkpaneel HPL  | 2 st. PE-Klem   | 4 st. Torx M8X35   | 6 st. Ring M8 (klein)   |
|    |    | 1  | 2  |
| 4 st. Lock Moer M8  | 4 st. Inslagdop M8  | 4 st. Inslagdop-2 M8   |   |
| 3  | 4  | 5  |   |



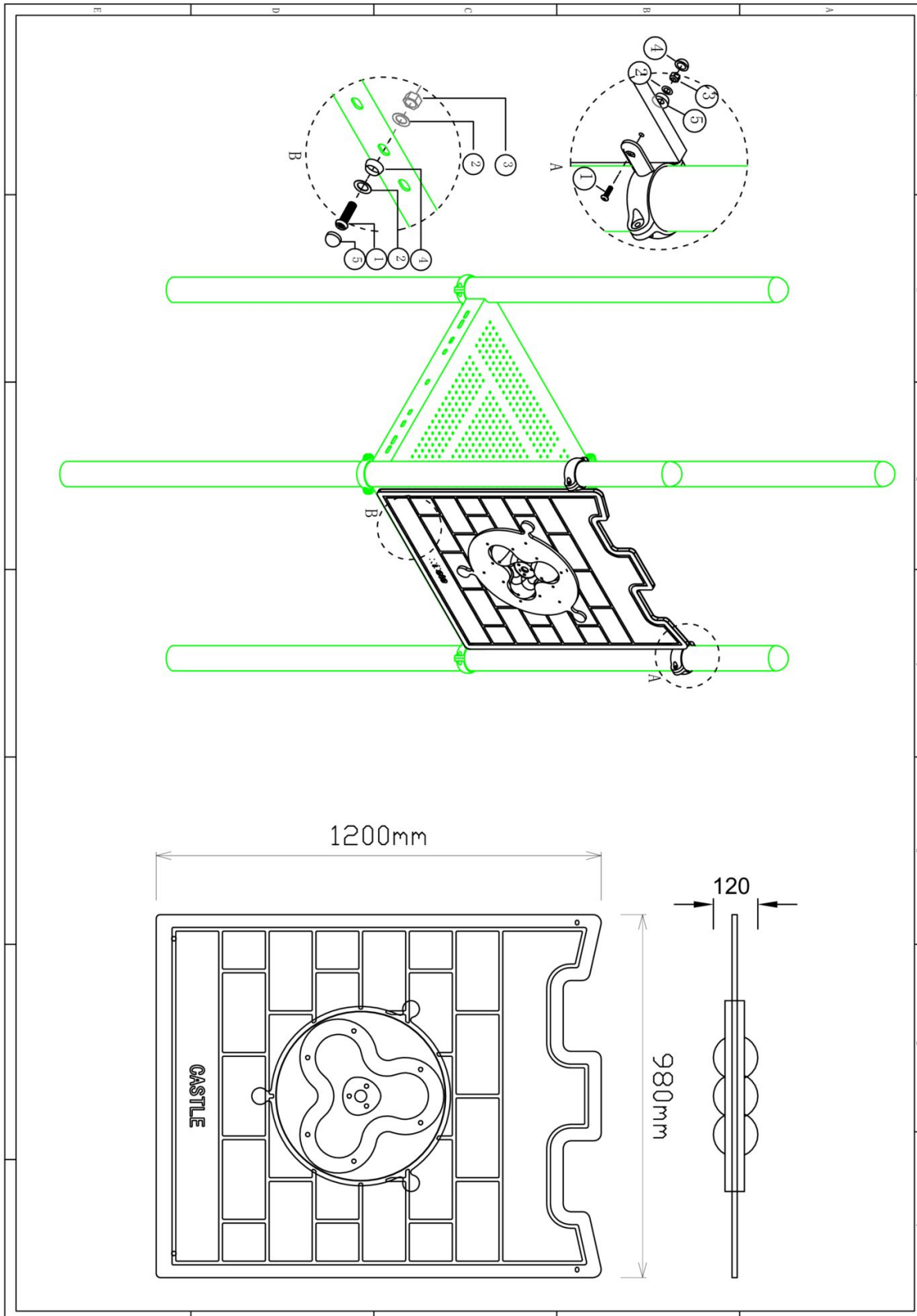
Bevestigings materiaal is per zakje verpakt en bovenstaande afbeelding zit in het zakje



### Spinner paneel HPL

1 STUK



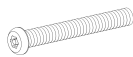

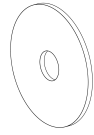

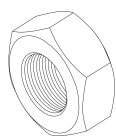





Hoofdafmetingen: 120x98x3,3cm

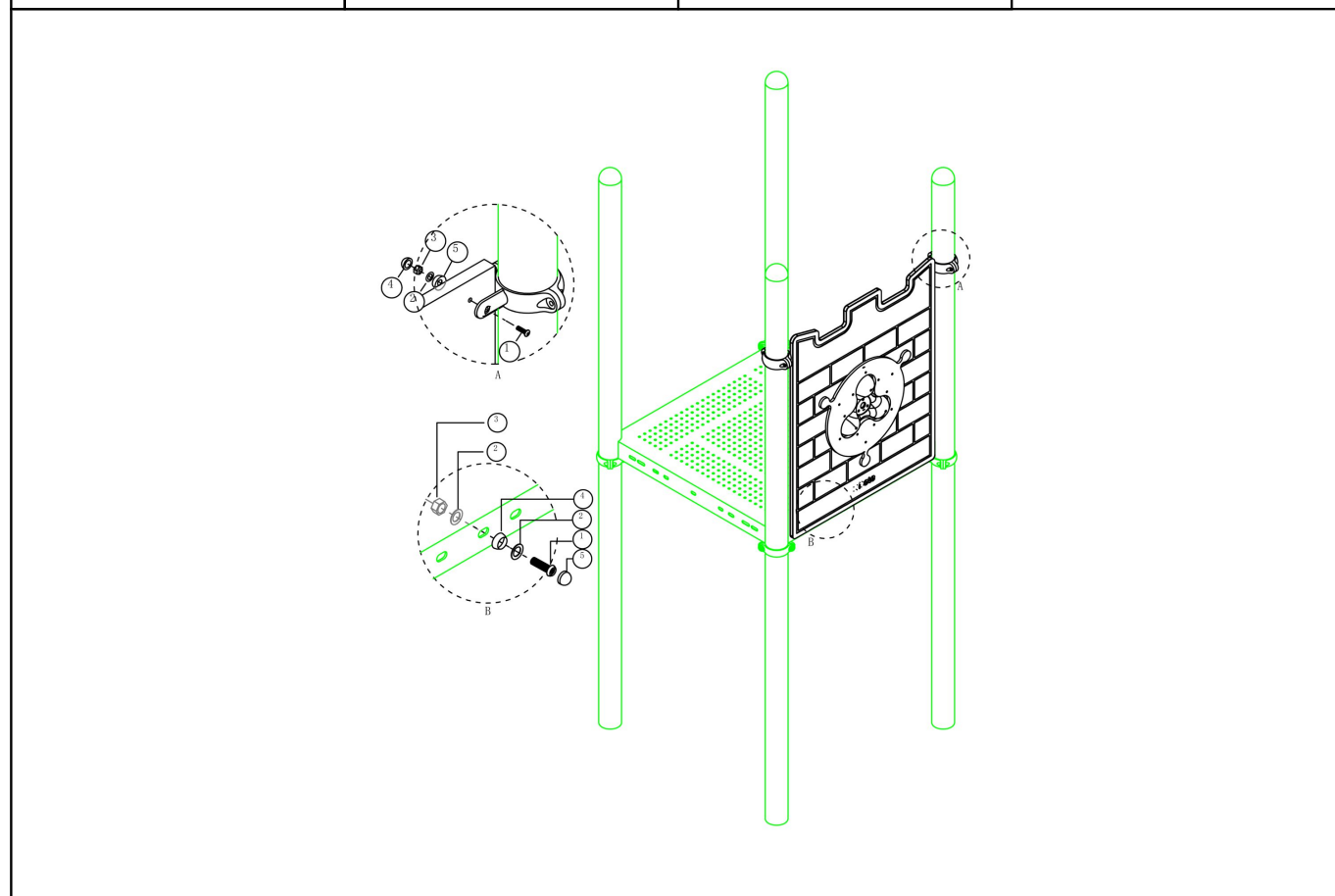


## Spinner paneel HPL

STAP 1 van 1

**Omschrijving:** Bevestiging tussen het paneel en de vloer/staander

|  |  |   |  |
|--|--|---|--|
| 1 st. Spinner paneel HPL   | 2 st. PE-Klem  | 4 st. Torx M8X35  | 6 st. Ring M8 (klein)  |
|   |   | <br> | <br> |
| 4 st. Lock Moer M8   | 4 st. Inslagdop M8   | 4 st. Inslagdop-2 M8  |  |
| <br> | <br> | <br> |  |



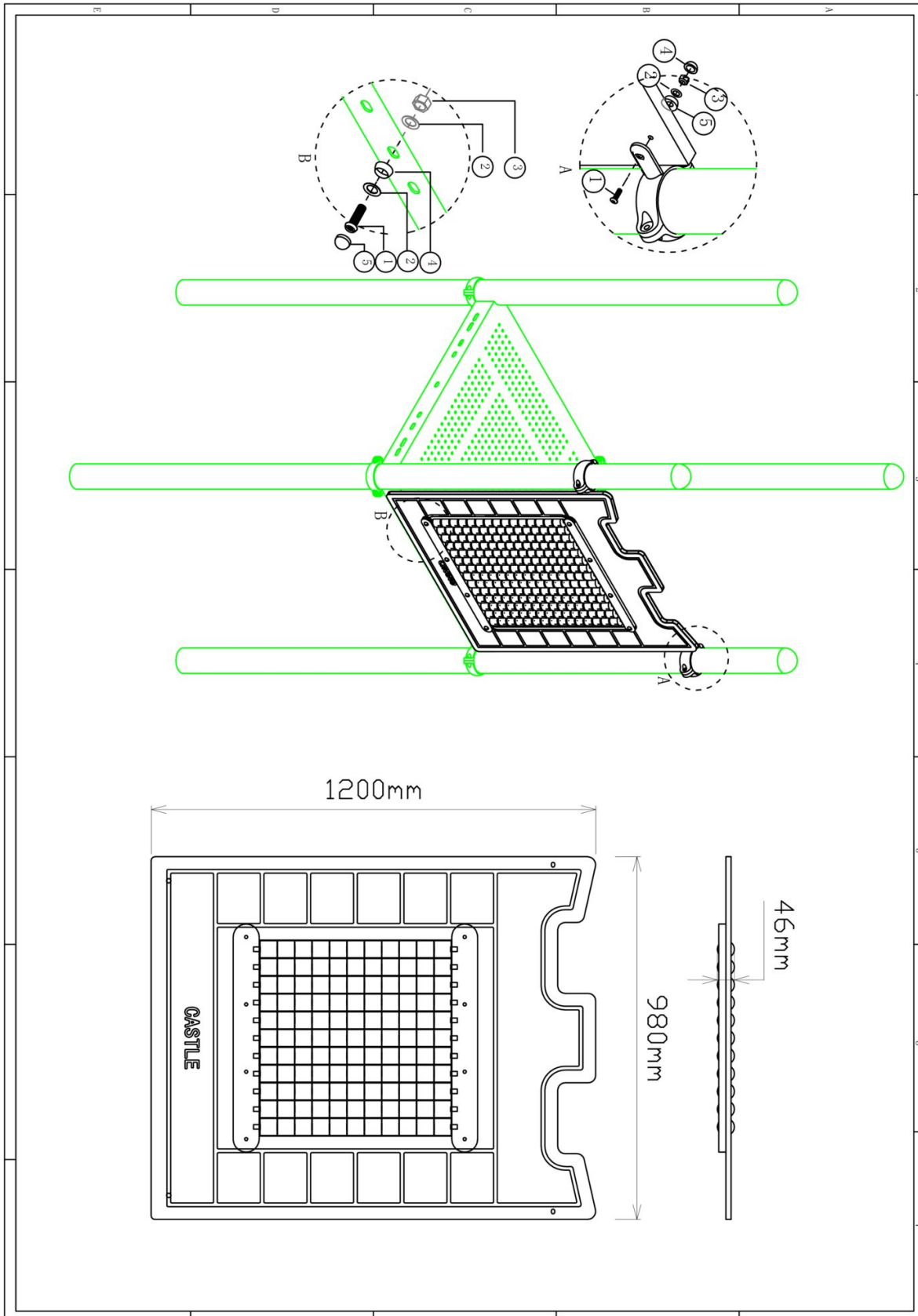
Bevestigings materiaal is per zakje verpakt en bovenstaande afbeelding zit in het zakje



### Puzzel paneel HPL

1 STUK

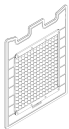

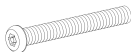

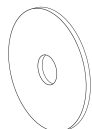

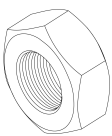





Hoofdafmetingen: 120x98x4,6cm

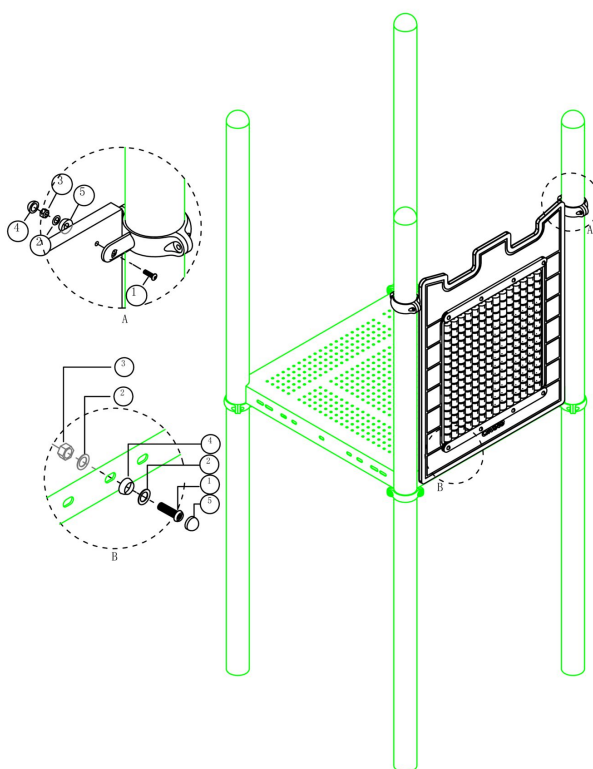


## Puzzel paneel HPL

STAP 1 van 1

**Omschrijving:** Bevestiging tussen het paneel en de vloer/staander

|  |  |   |  |
|--|--|---|--|
| 1 st. Puzzel paneel HPL  | 2 st. PE-Klem  | 4 st. Torx M8X35  | 6 st. Ring M8 (klein)  |
|   |   | <br> | <br> |
| 4 st. Lock Moer M8   | 4 st. Inslagdop M8   | 4 st. Inslagdop-2 M8  |  |
| <br> | <br> | <br> |  |



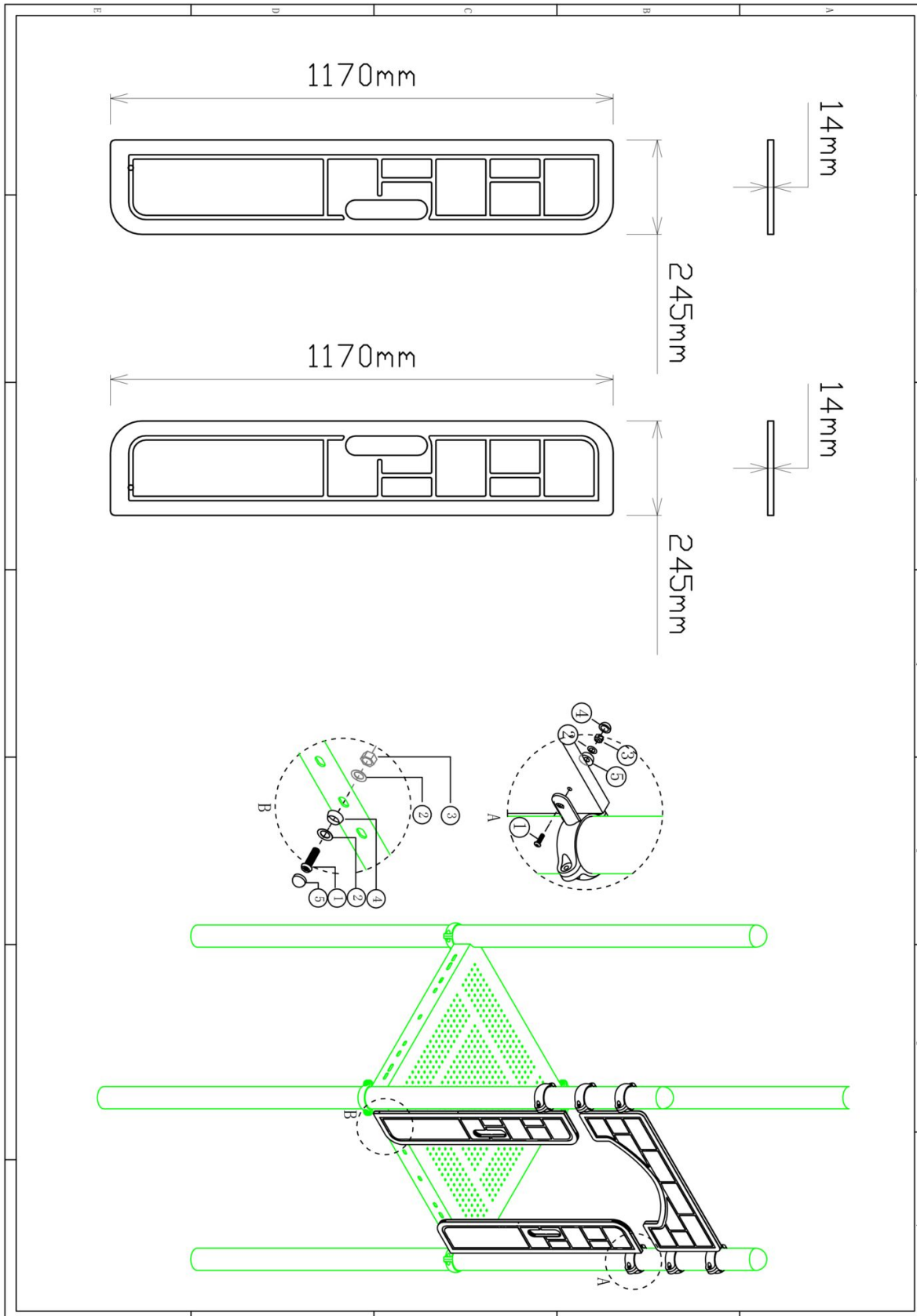
Bevestigings materiaal is per zakje verpakt en bovenstaande afbeelding zit in het zakje



## Handgreep-panelen HPL (2x)

3 STUKS

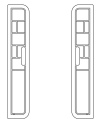

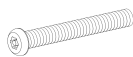
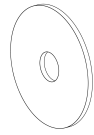
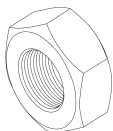


Hoofdafmetingen: 117x24,5x1,4cm

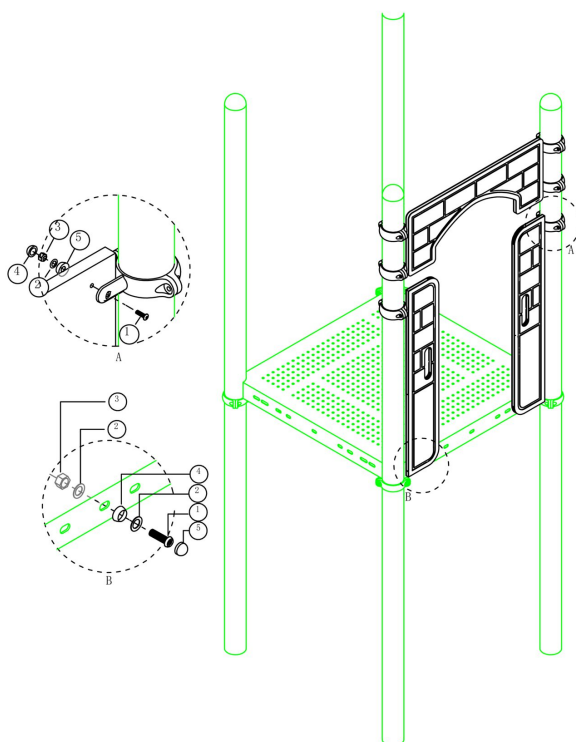


## Handgreep-panelen HPL (2x)

STAP 1 van 1

**Omschrijving:** Bevestiging tussen het paneel en de vloer/staander

|  |  |   |   |
|--|--|---|---|
| <b>1 st. Handgreep-panelen HPL (2x)</b><br> | <b>2 st. PE-Klem</b><br>                  | <b>4 st. Torx M8X35</b><br><b>1</b><br>     | <b>8 st. Ring M8 (klein)</b><br><b>2</b><br> |
| <b>4 st. Lock Moer M8</b><br><b>3</b><br>   | <b>4 st. Inslagdop M8</b><br><b>4</b><br> | <b>4 st. Inslagdop-2 M8</b><br><b>5</b><br> |   |



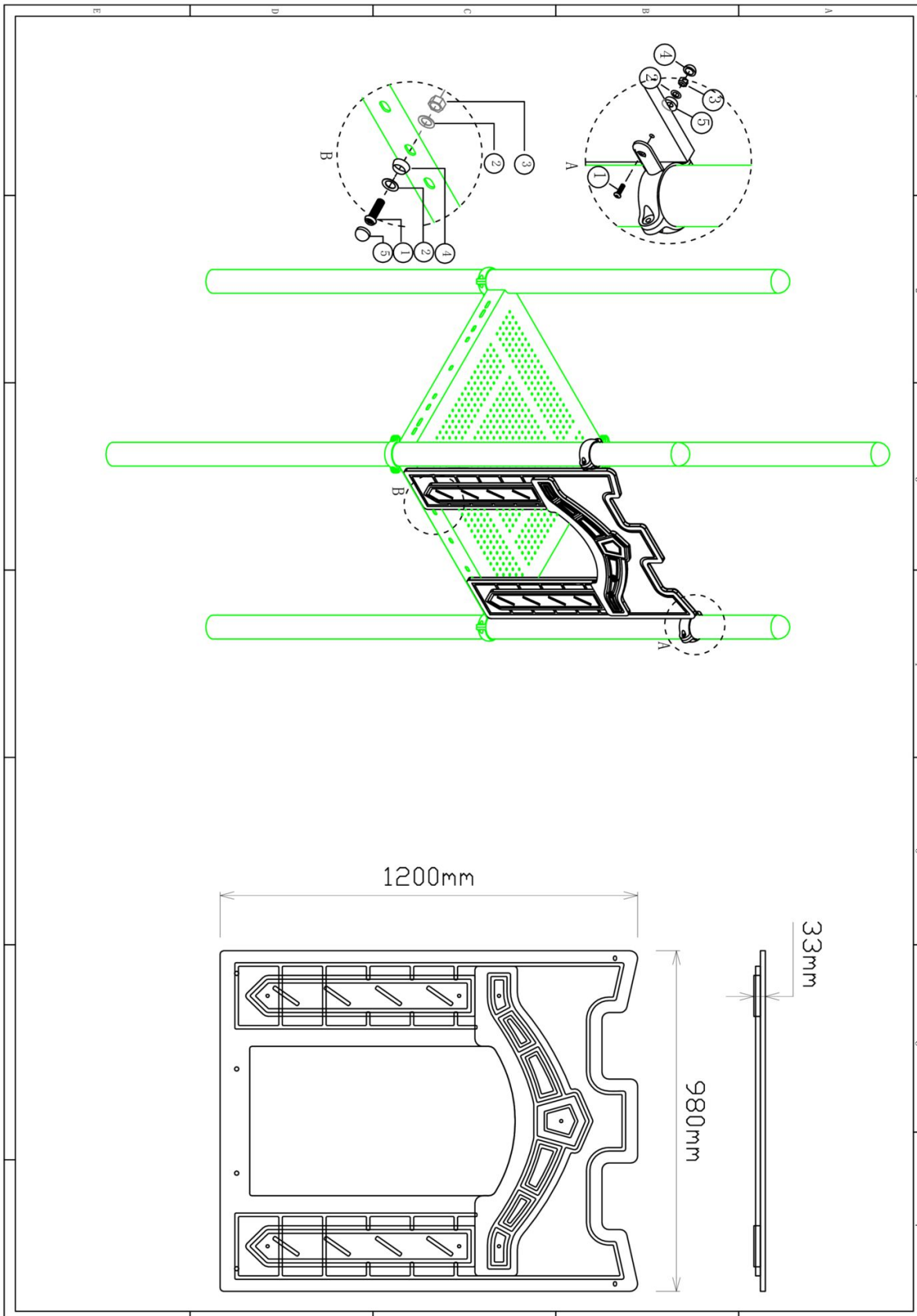
Bevestigings materiaal is per zakje verpakt en bovenstaande afbeelding zit in het zakje



### Glijbaan paneel HPL (kasteel)

1 STUK



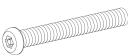

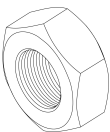


Hoofdafmetingen: 120x98x3,3cm

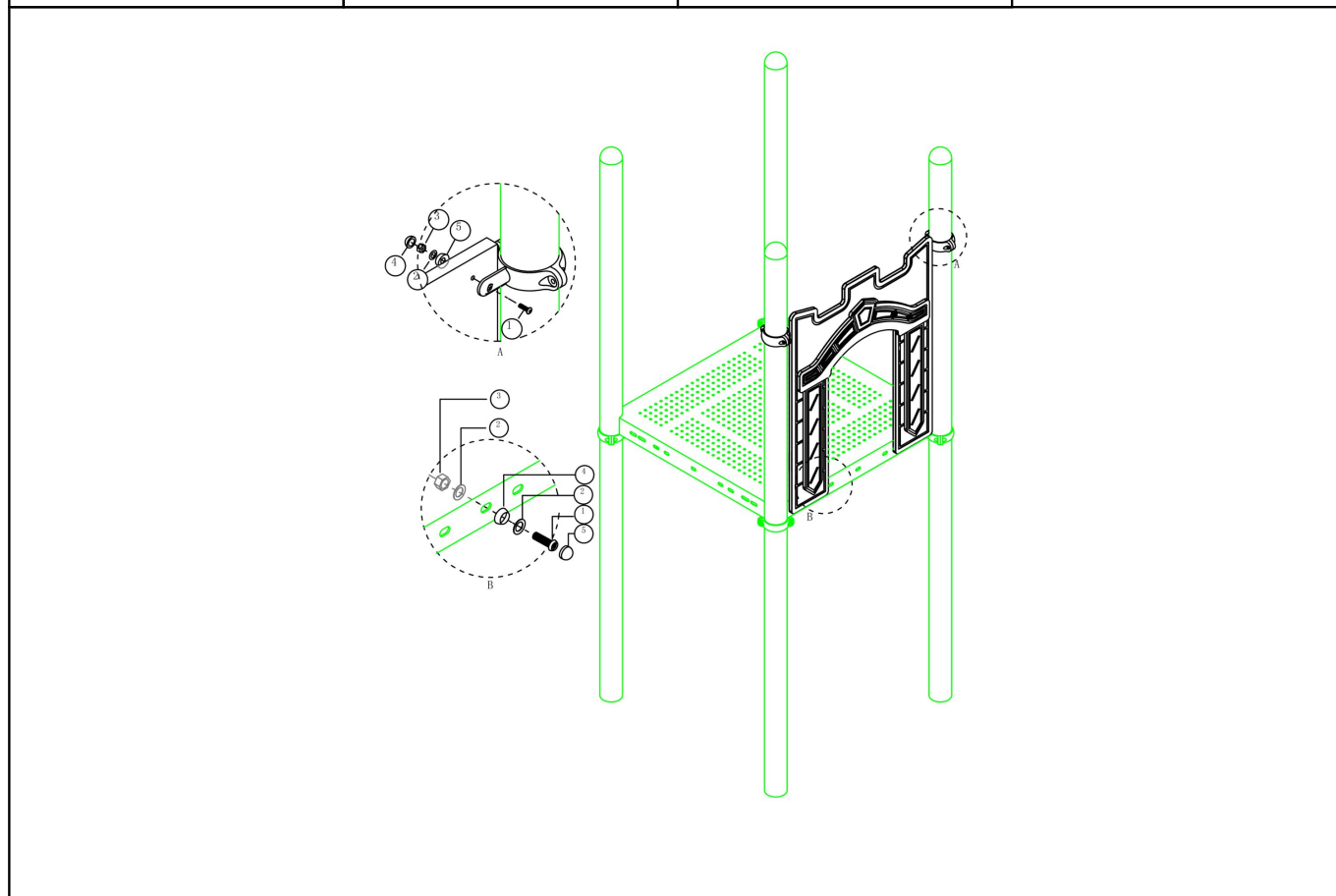


## Glijbaan paneel HPL (kasteel)

STAP 1 van 1

**Omschrijving:** Bevestiging tussen het paneel en de vloer/staander

|   |   |  |   |
|---|---|--|---|
| <b>1 st.</b> Glijbaan paneel HPL (kasteel)  | <b>2 st.</b> PE-Klem  | <b>4 st.</b> Torx M8X35  | <b>6 st.</b> Ring M8 (klein)  |
|  |  |  |  |
| <b>4 st.</b> Lock Moer M8   | <b>4 st.</b> Inslagdop M8   | <b>4 st.</b> Inslagdop-2 M8  |   |
|  |  |  |   |



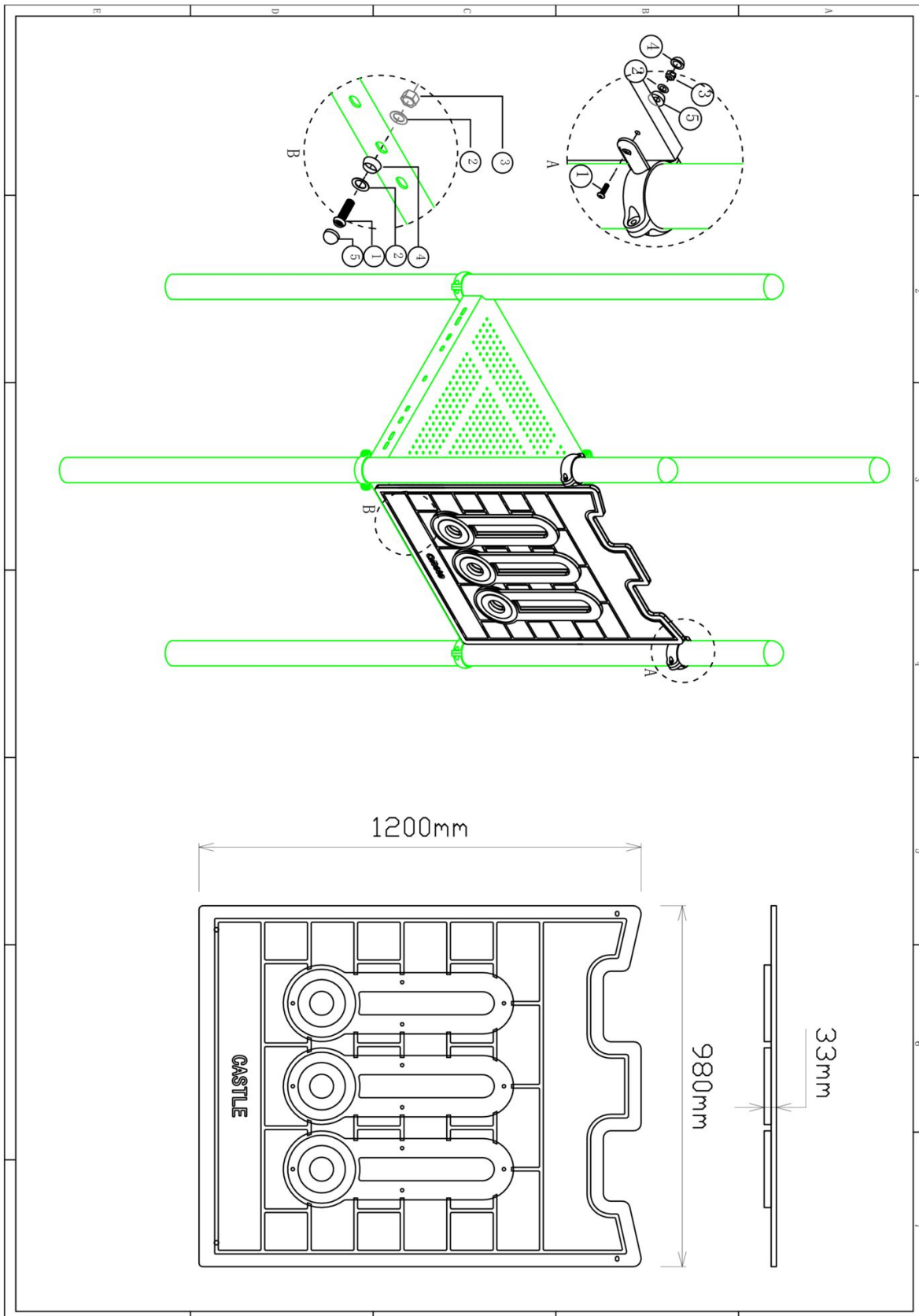
Bevestigings materiaal is per zakje verpakt en bovenstaande afbeelding zit in het zakje



### Kasteel paneel HPL

4 STUKS

Hoofdafmetingen: 120x98x3,3cm

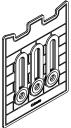

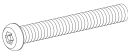
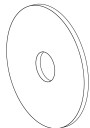
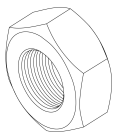




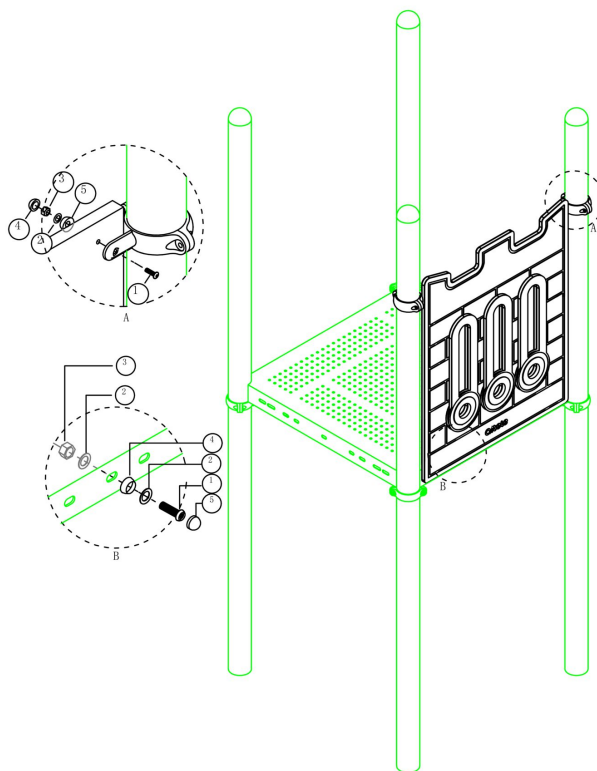


## Kasteel paneel HPL

STAP 1 van 1

Omschrijving: Bevestiging tussen het paneel en de vloer/staander

|   |   |  |   |
|---|---|--|---|
| 1 st. Kasteel paneel HPL  | 2 st. PE-Klem   | 4 st. Torx M8X35   | 6 st. Ring M8 (klein)   |
|  |  |  |  |
| 4 st. Lock Moer M8  | 4 st. Inslagdop M8  | 4 st. Inslagdop-2 M8   |   |
|  |  |  |   |



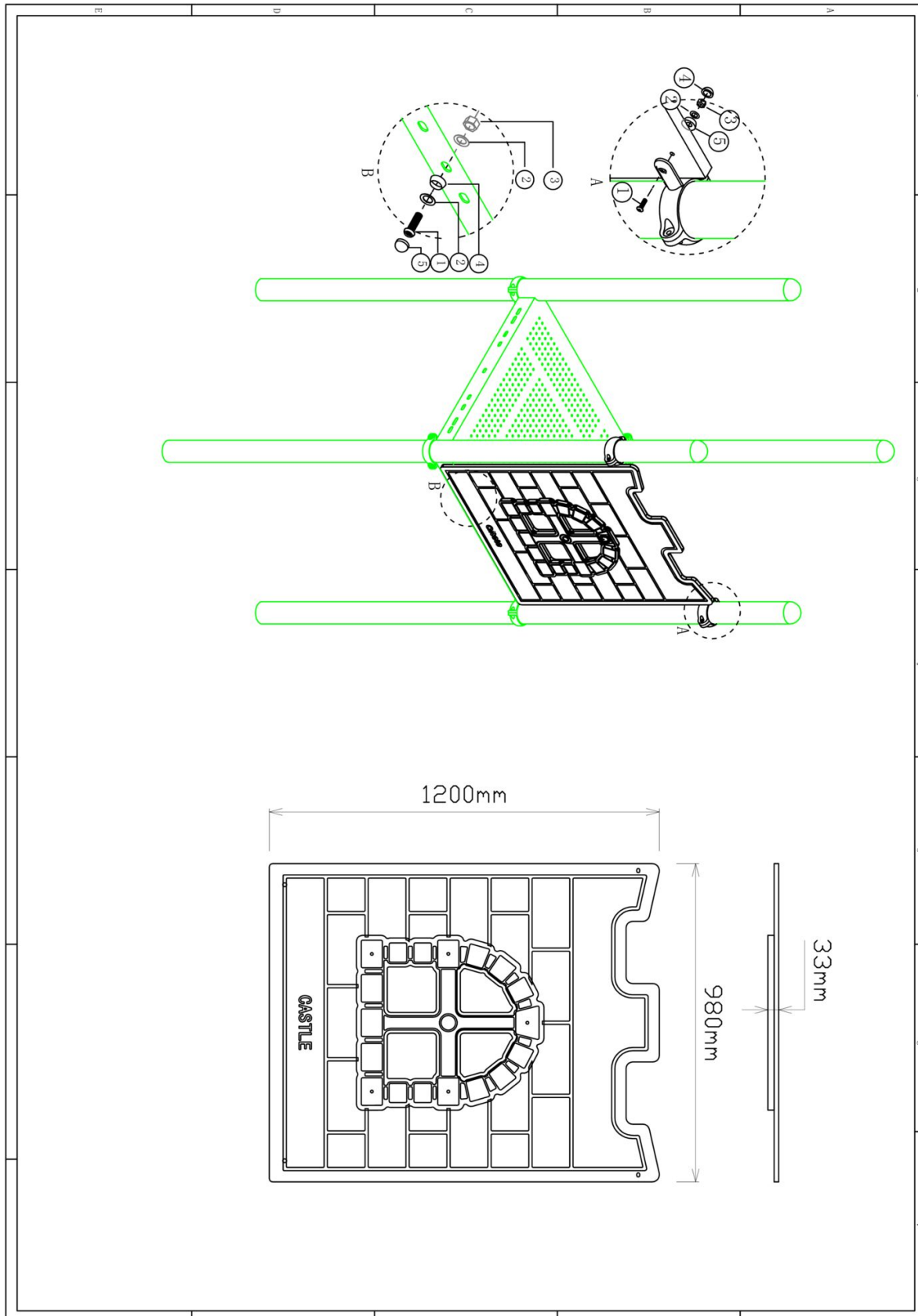
Bevestigings materiaal is per zakje verpakt en bovenstaande afbeelding zit in het zakje



## Raam paneel HPL

5 STUKS



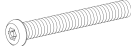

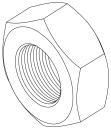


Hoofdafmetingen: 120x98x3,3cm

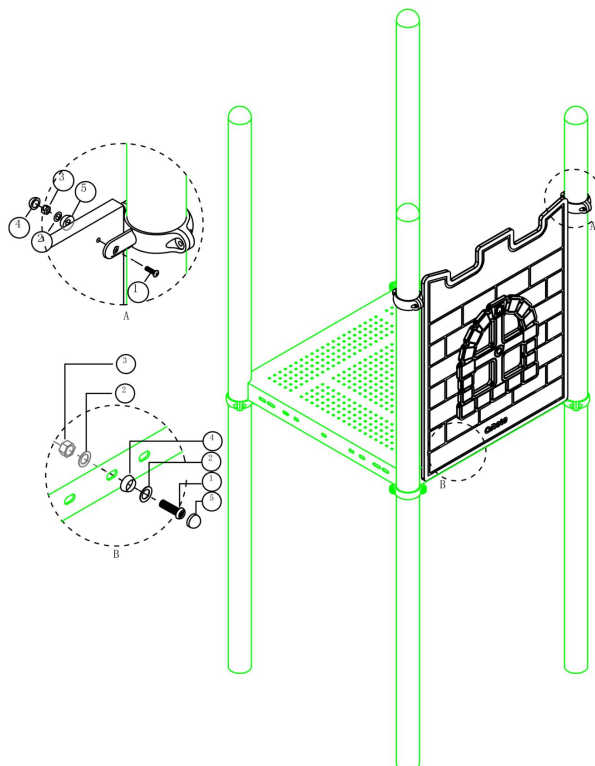


## Raam paneel HPL

STAP 1 van 1

**Omschrijving:** Bevestiging tussen het paneel en de vloer/staander

|   |   |  |   |
|---|---|--|---|
| 1 st. Raam paneel HPL   | 2 st. PE-Klem   | 4 st. Torx M8X35   | 6 st. Ring M8 (klein)   |
|    |    | 1  | 2  |
| 4 st. Lock Moer M8  | 4 st. Inslagdop M8  | 4 st. Inslagdop-2 M8   |   |
| 3  | 4  | 5  |   |



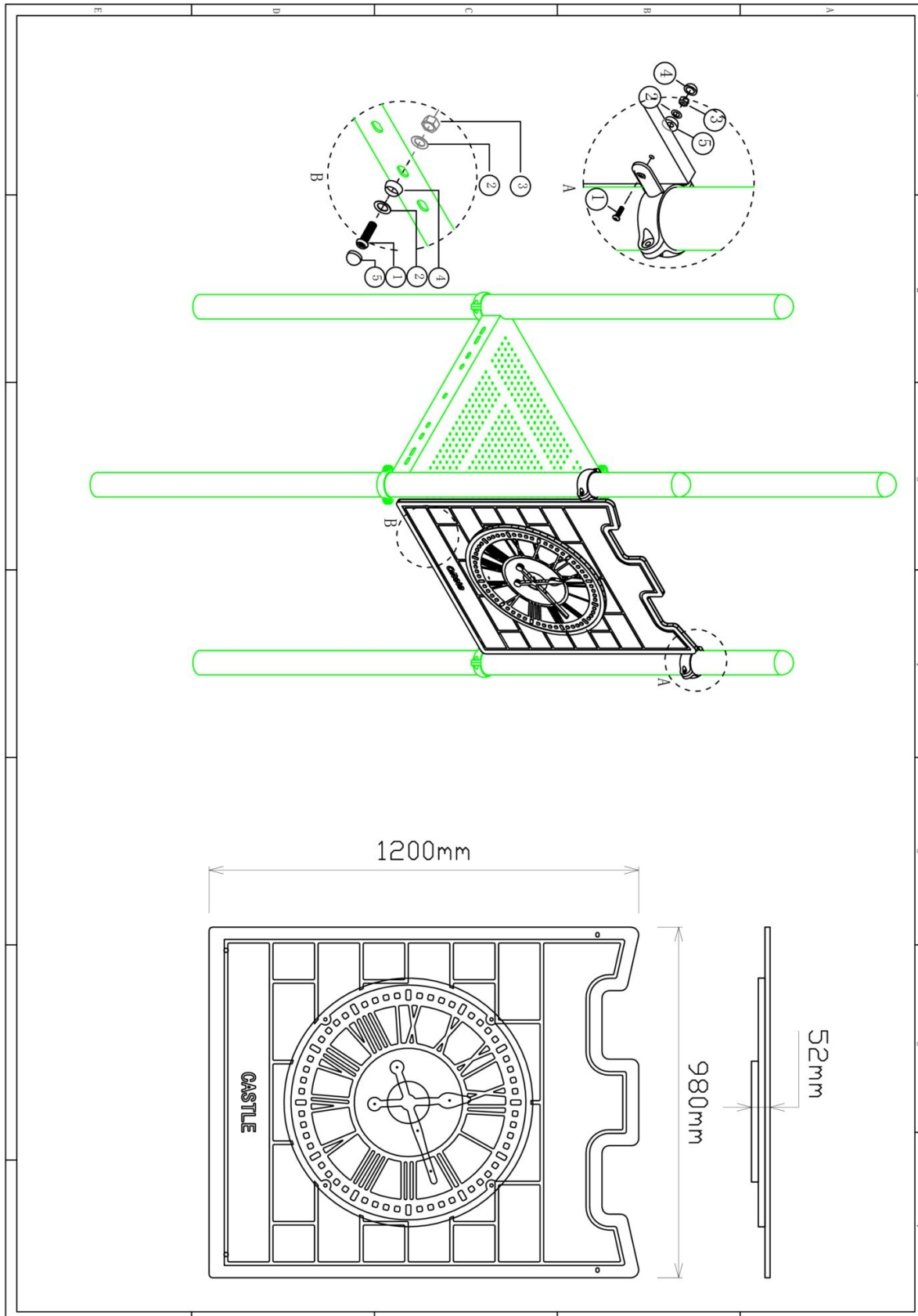
Bevestigings materiaal is per zakje verpakt en bovenstaande afbeelding zit in het zakje



# Klok paneel HPL

1 STUK



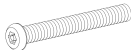

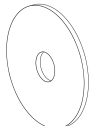

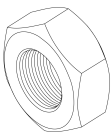





Hoofdafmetingen: 120x98x5,2cm

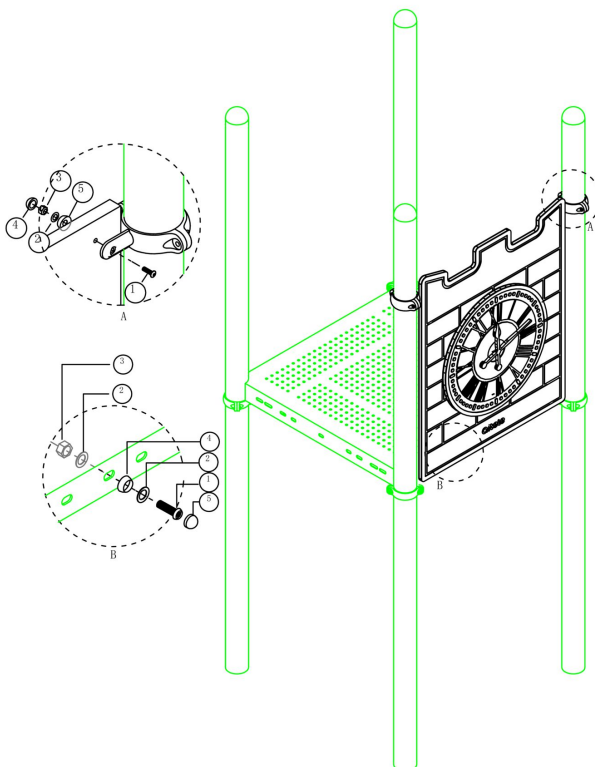


## Klok paneel HPL

STAP 1 van 1

**Omschrijving:** Bevestiging tussen het paneel en de vloer/staander

|  |  |   |  |
|--|--|---|--|
| 1 st. Klok paneel HPL  | 2 st. PE-Klem  | 4 st. Torx M8X35  | 6 st. Ring M8 (klein)  |
|   |   | <br> | <br> |
| 4 st. Lock Moer M8   | 4 st. Inslagdop M8   | 4 st. Inslagdop-2 M8  |  |
| <br> | <br> | <br> |  |



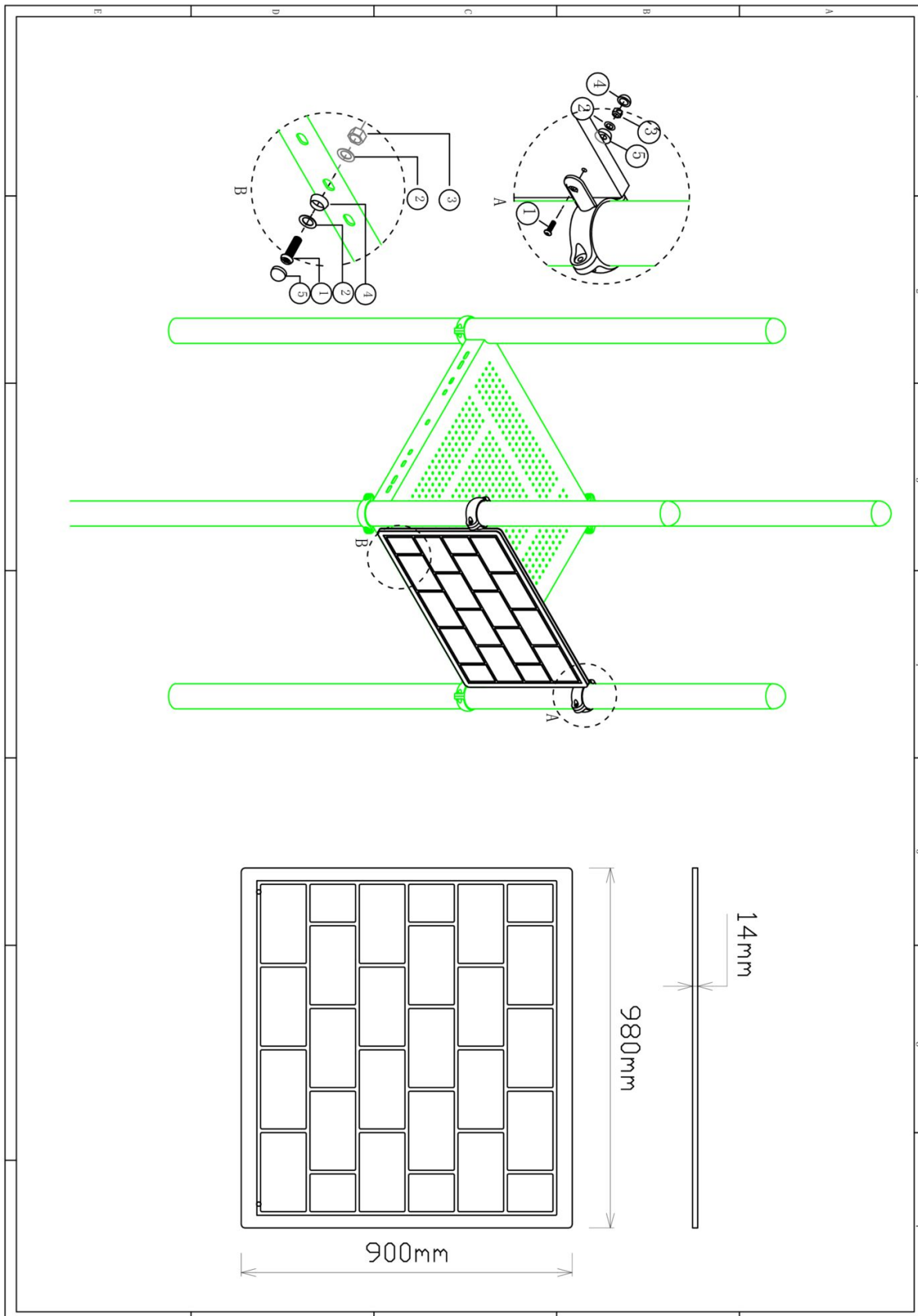
Bevestigings materiaal is per zakje verpakt en bovenstaande afbeelding zit in het zakje



### Tussen paneel 90cm HPL

2 STUKS

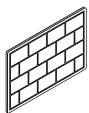

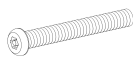
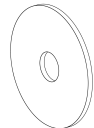
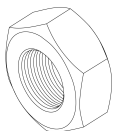


Hoofdafmetingen: 90x98x1,4cm

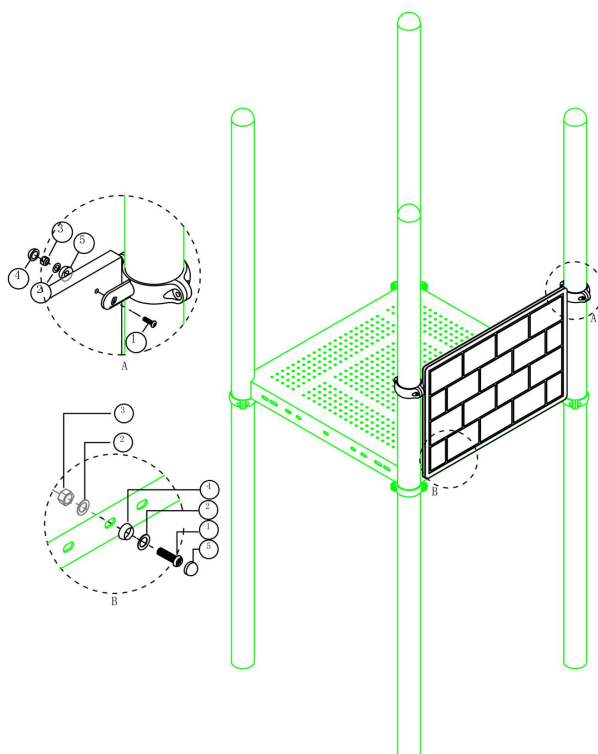


## Tussen paneel 90cm HPL

STAP 1 van 1

**Omschrijving:** Bevestiging tussen het paneel en de vloer/staander

|   |   |  |   |
|---|---|--|---|
| 1 st. Tussen paneel 90cm HPL  | 2 st. PE-Klem   | 4 st. Torx M8X35   | 6 st. Ring M8 (klein)   |
|    |    | 1  | 2  |
| 4 st. Lock Moer M8  | 4 st. Inslagdop M8  | 4 st. Inslagdop-2 M8   |   |
| 3  | 4  | 5  |   |



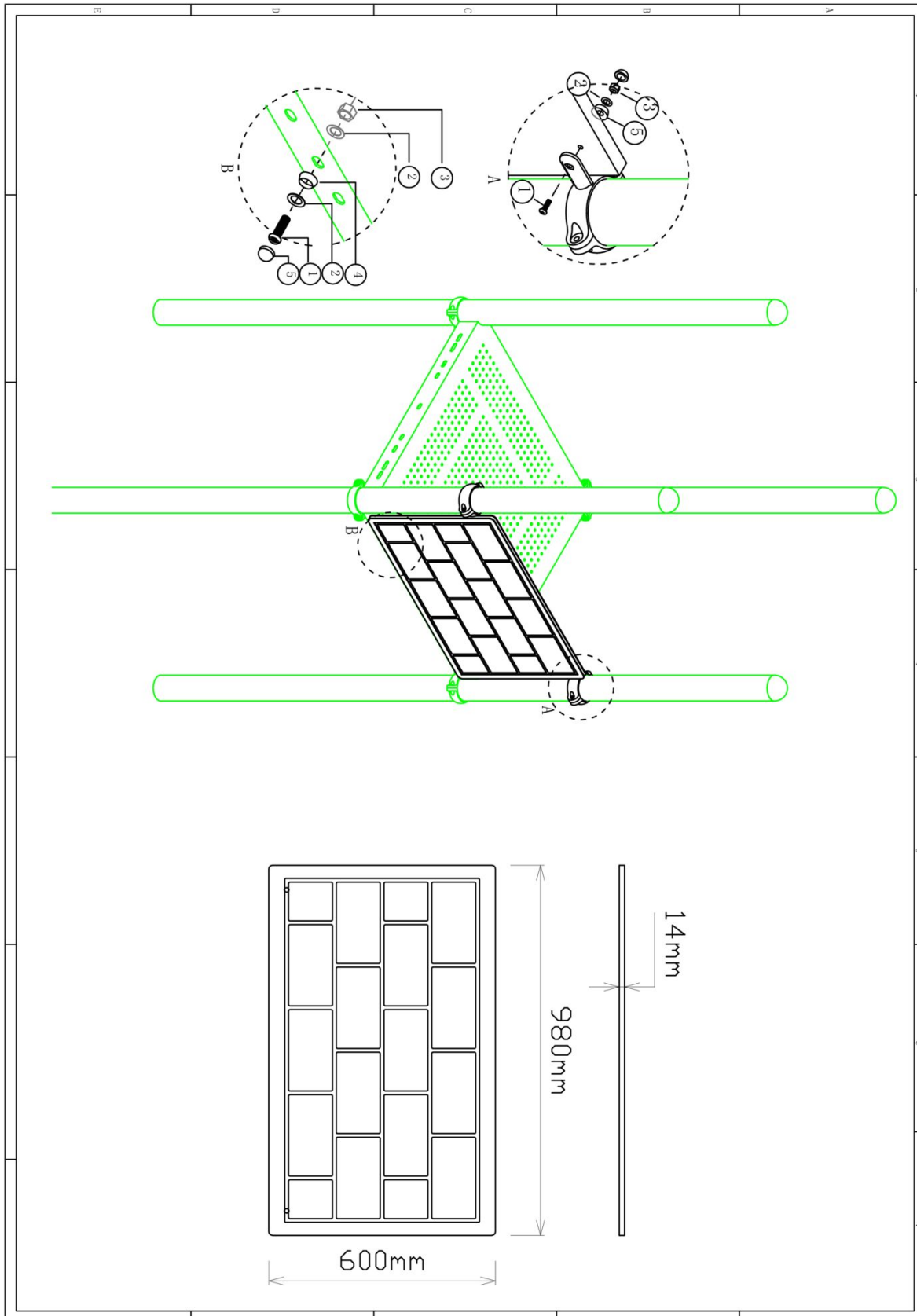
Bevestigings materiaal is per zakje verpakt en bovenstaande afbeelding zit in het zakje



### Tussen paneel 60cm HPL

1 STUK

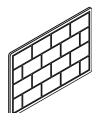
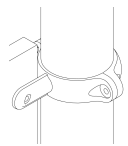
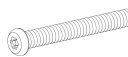




Hoofdafmetingen: 600x98x1,4cm

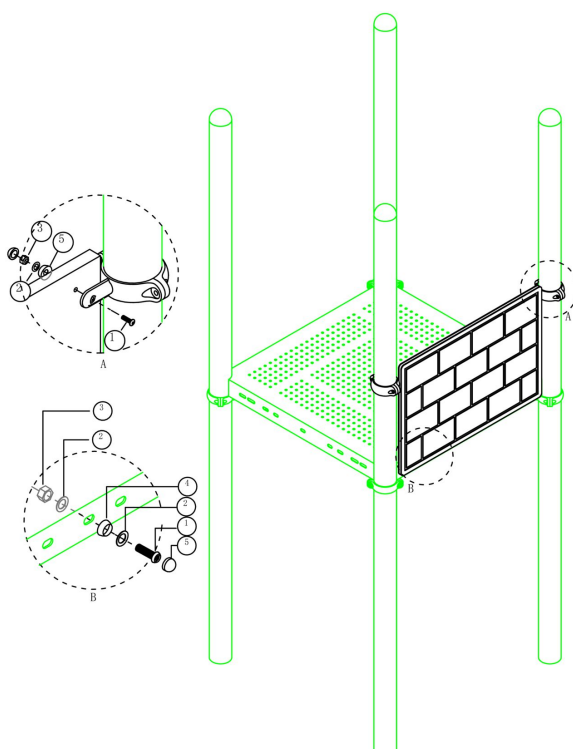


## Tussen paneel 60cm HPL

STAP 1 van 1

**Omschrijving:** Bevestiging tussen het paneel en de vloer/staander

|  |  |   |   |
|--|--|---|---|
| <b>1 st. Tussen paneel 60cm HPL</b><br>   | <b>2 st. PE-Klem</b><br>                  | <b>4 st. Torx M8X35</b><br><b>1</b><br>     | <b>6 st. Ring M8 (klein)</b><br><b>2</b><br> |
| <b>4 st. Lock Moer M8</b><br><b>3</b><br> | <b>4 st. Inslagdop M8</b><br><b>4</b><br> | <b>4 st. Inslagdop-2 M8</b><br><b>5</b><br> |   |

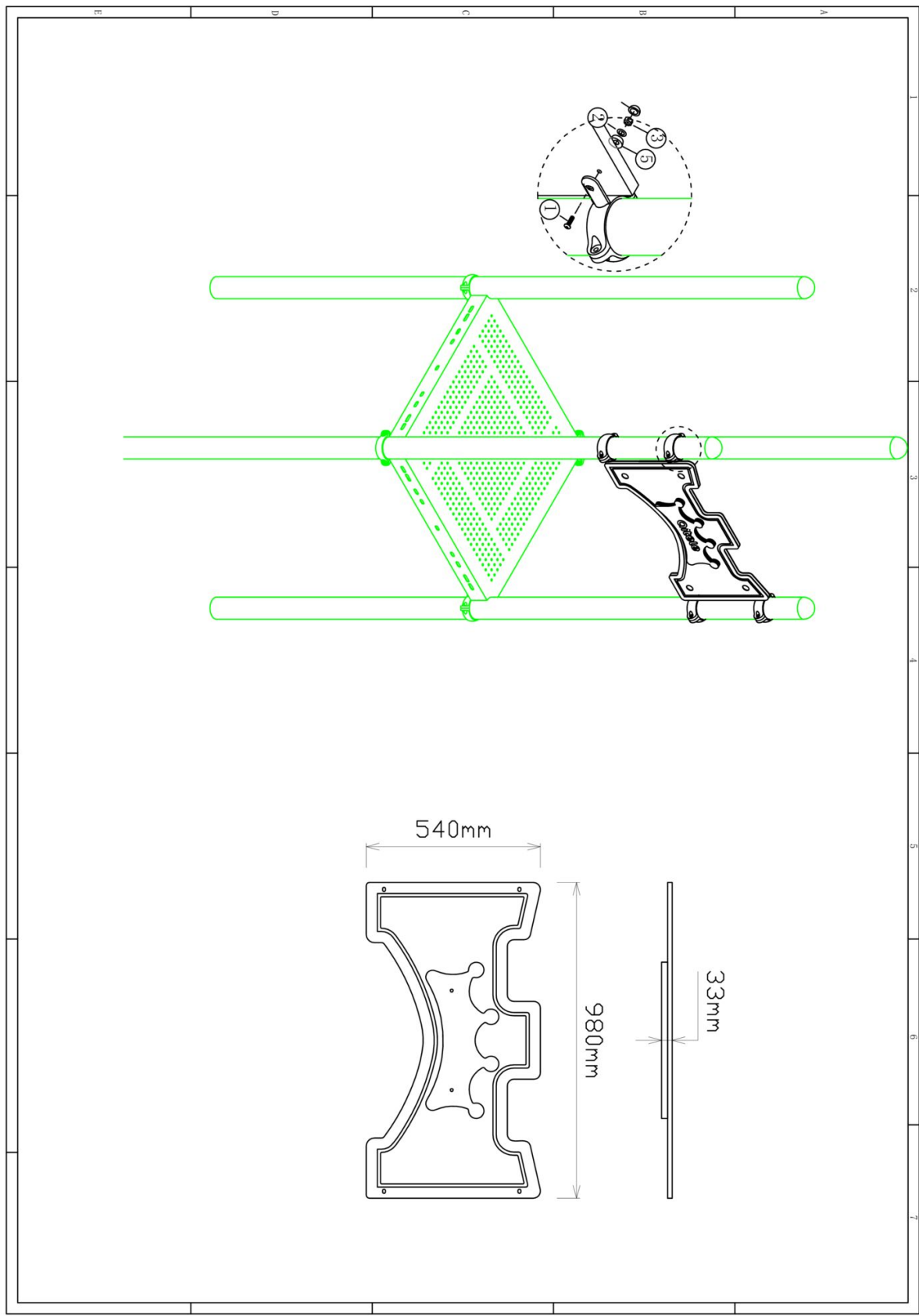


Bevestigings materiaal is per zakje verpakt en bovenstaande afbeelding zit in het zakje

### Top paneel Kasteel HPL

3 STUKS

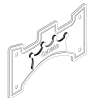

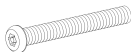
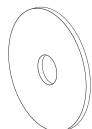



Hoofdafmetingen: 54x98x3,3cm

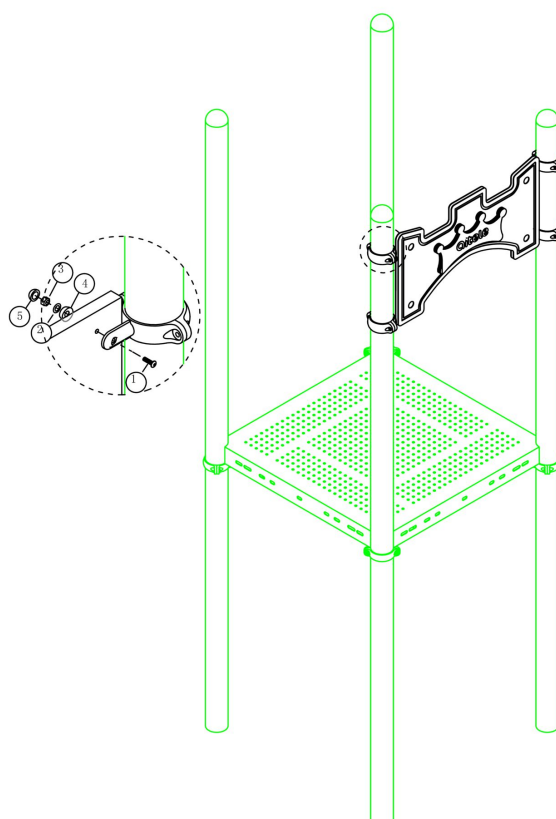


## Top paneel Kasteel HPL

STAP 1 van 1

**Omschrijving:** Bevestiging tussen het paneel en de staanders

|   |   |  |   |
|---|---|--|---|
| 1 st. Top paneel Kasteel HPL  | 4 st. PE-Klem   | 4 st. Torx M8X35   | 4 st. Ring M8 (klein)   |
|    |    | 1  | 2  |
| 4 st. Lock Moer M8  | 4 st. Inslagdop M8  | 4 st. Inslagdop-2 M8   |   |
| 3  | 4  | 5  |   |

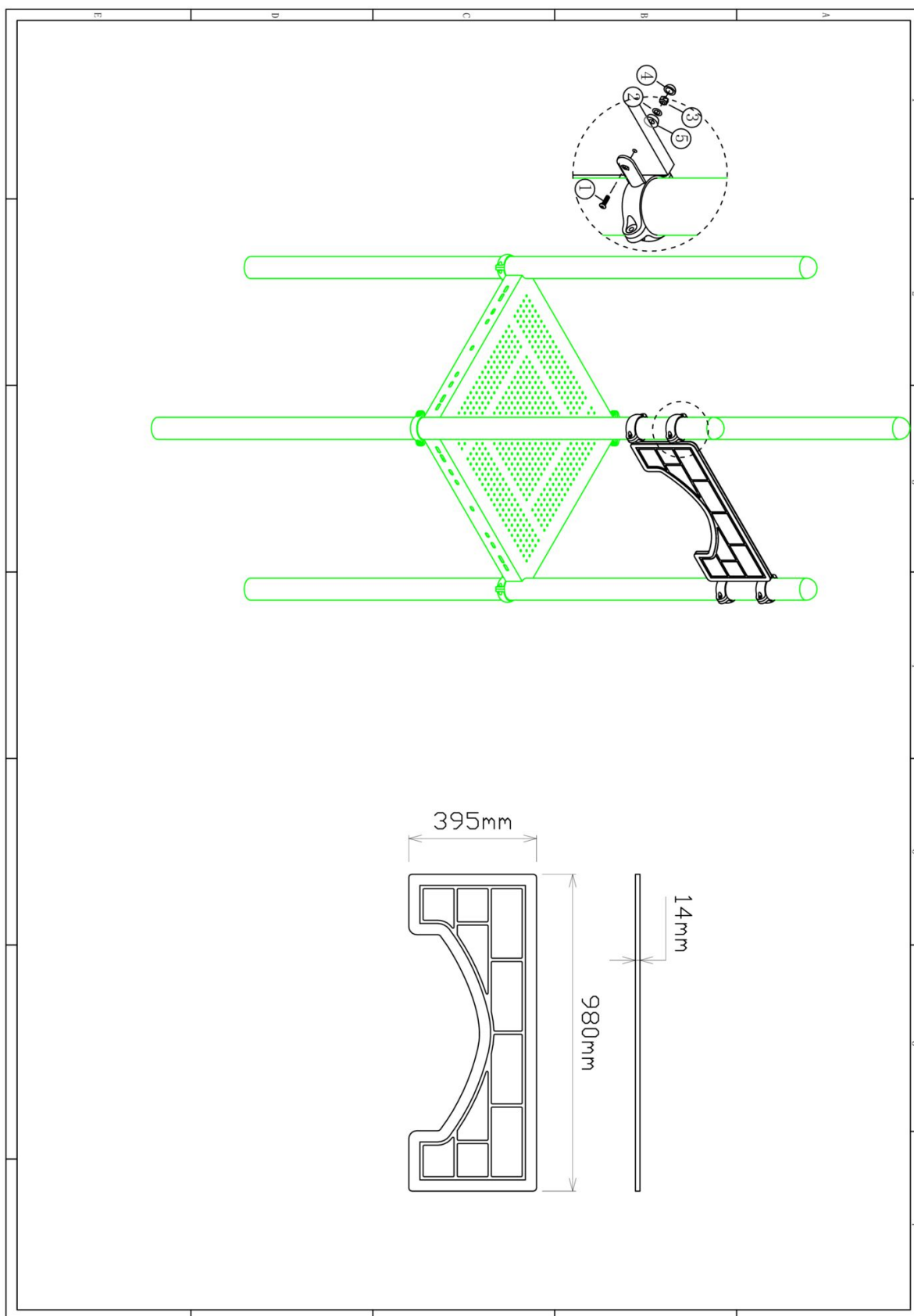


Bevestigings materiaal is per zakje verpakt en bovenstaande afbeelding zit in het zakje

### Onder paneel Kasteel HPL

5 STUKS

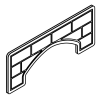

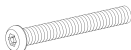

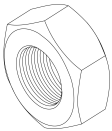


Hoofdafmetingen: 40x98x1,4cm

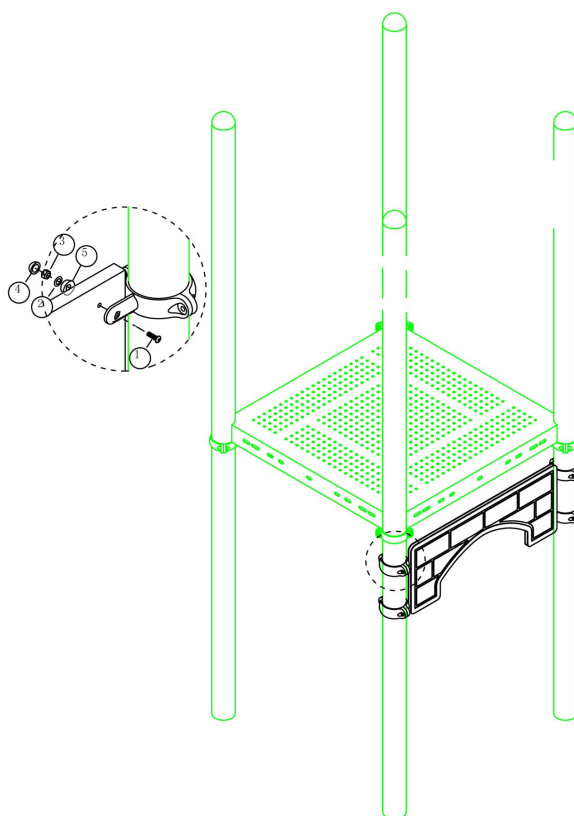


## Onder paneel Kasteel HPL

STAP 1 van 1

**Omschrijving:** Bevestiging tussen het paneel en de staanders

|   |   |  |   |
|---|---|--|---|
| 1 st. Onder paneel Kasteel HPL  | 4 st. PE-Klem   | 4 st. Torx M8X35   | 4 st. Ring M8 (klein)   |
|    |    | 1  | 2  |
| 4 st. Lock Moer M8  | 4 st. Inslagdop M8  | 4 st. Inslagdop-2 M8   |   |
| 3  | 4  | 5  |   |

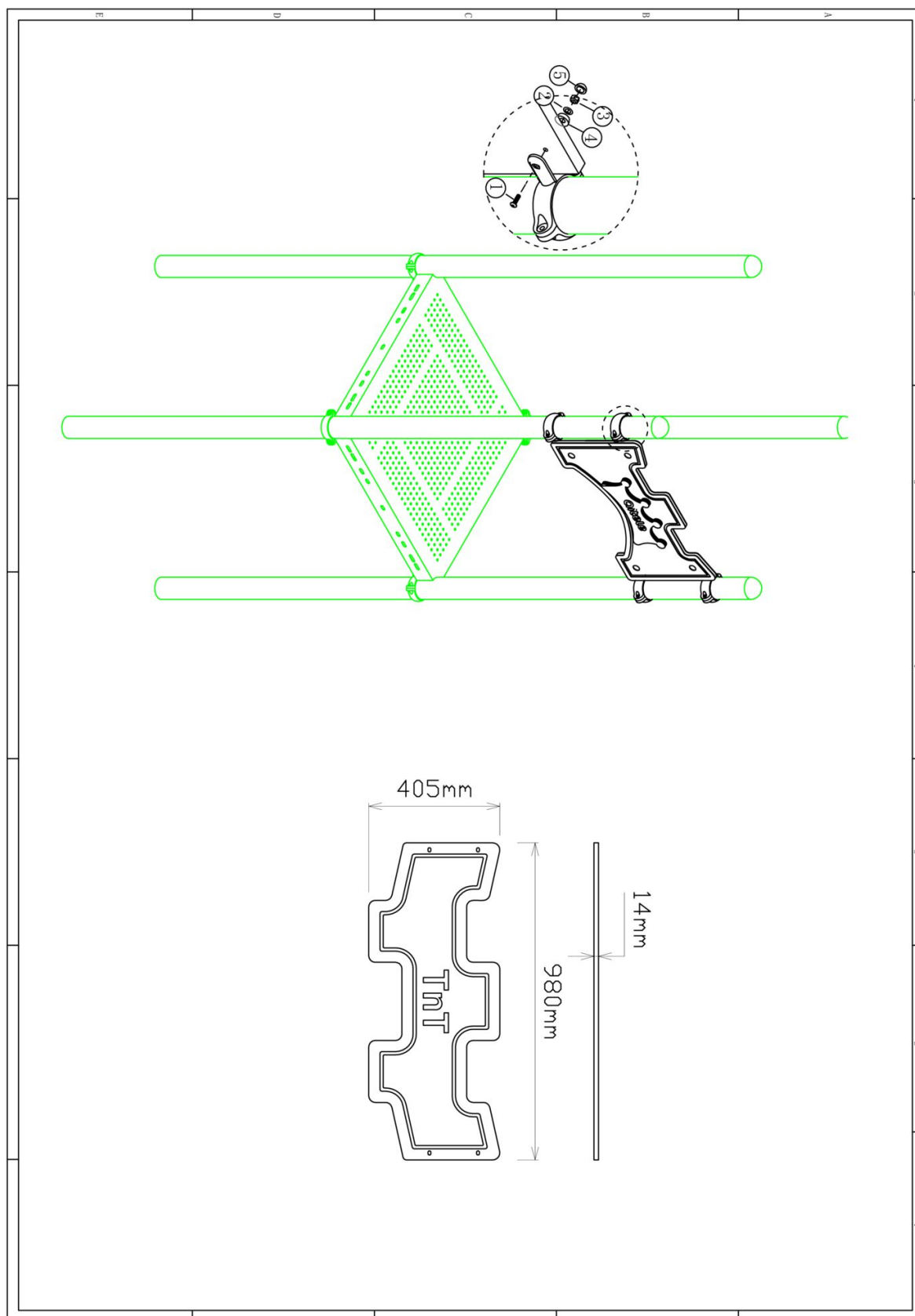


Bevestigings materiaal is per zakje verpakt en bovenstaande afbeelding zit in het zakje

## Extrapaneel Kasteel HPL

8 STUKS

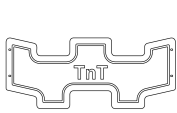

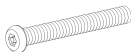

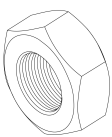


Hoofdafmetingen: 41x98x1,4cm

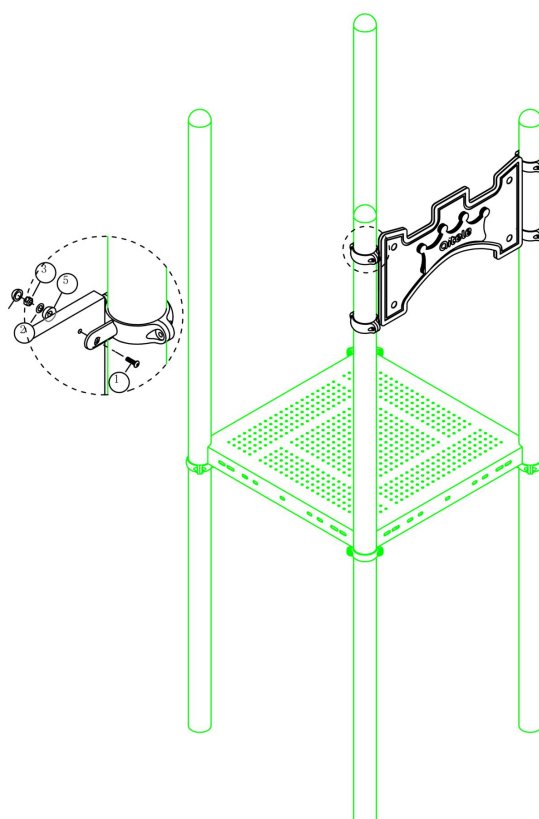


## Extrapaneel Kasteel HPL

STAP 1 van 1

**Omschrijving:** Bevestiging tussen het paneel en de staanders

|  |  |   |   |
|--|--|---|---|
| <b>1 st. Extrapaneel Kasteel HPL</b><br>  | <b>4 st. PE-Klem</b><br>                  | <b>4 st. Torx M8X35</b><br><b>1</b><br>     | <b>4 st. Ring M8 (klein)</b><br><b>2</b><br> |
| <b>4 st. Lock Moer M8</b><br><b>3</b><br> | <b>4 st. Inslagdop M8</b><br><b>4</b><br> | <b>4 st. Inslagdop-2 M8</b><br><b>5</b><br> |   |



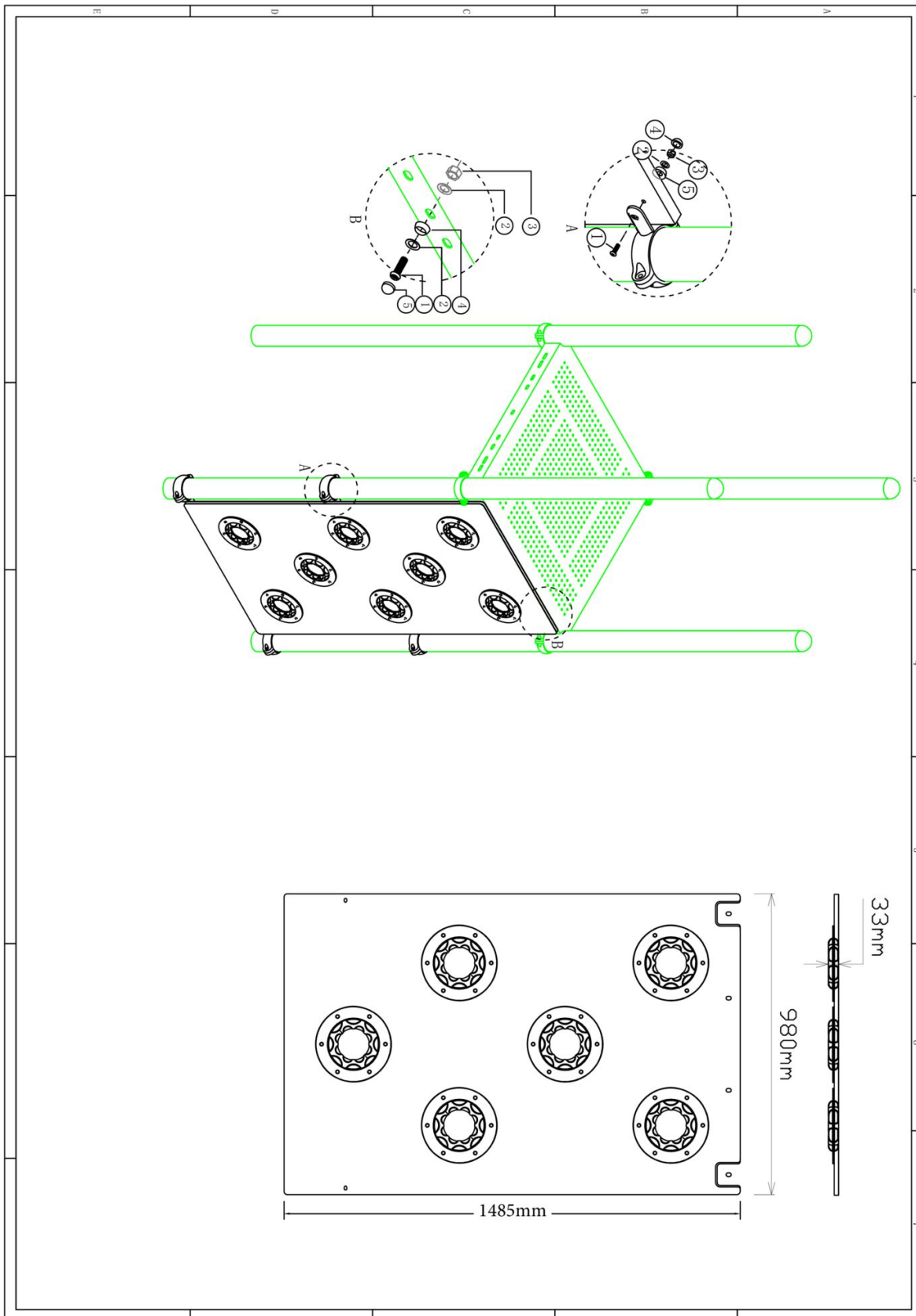
Bevestigings materiaal is per zakje verpakt en bovenstaande afbeelding zit in het zakje



### Klimwand HPL

1 STUK


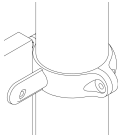
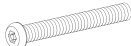
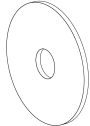
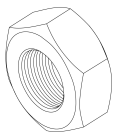


Hoofdafmetingen: 149x98x3,3cm

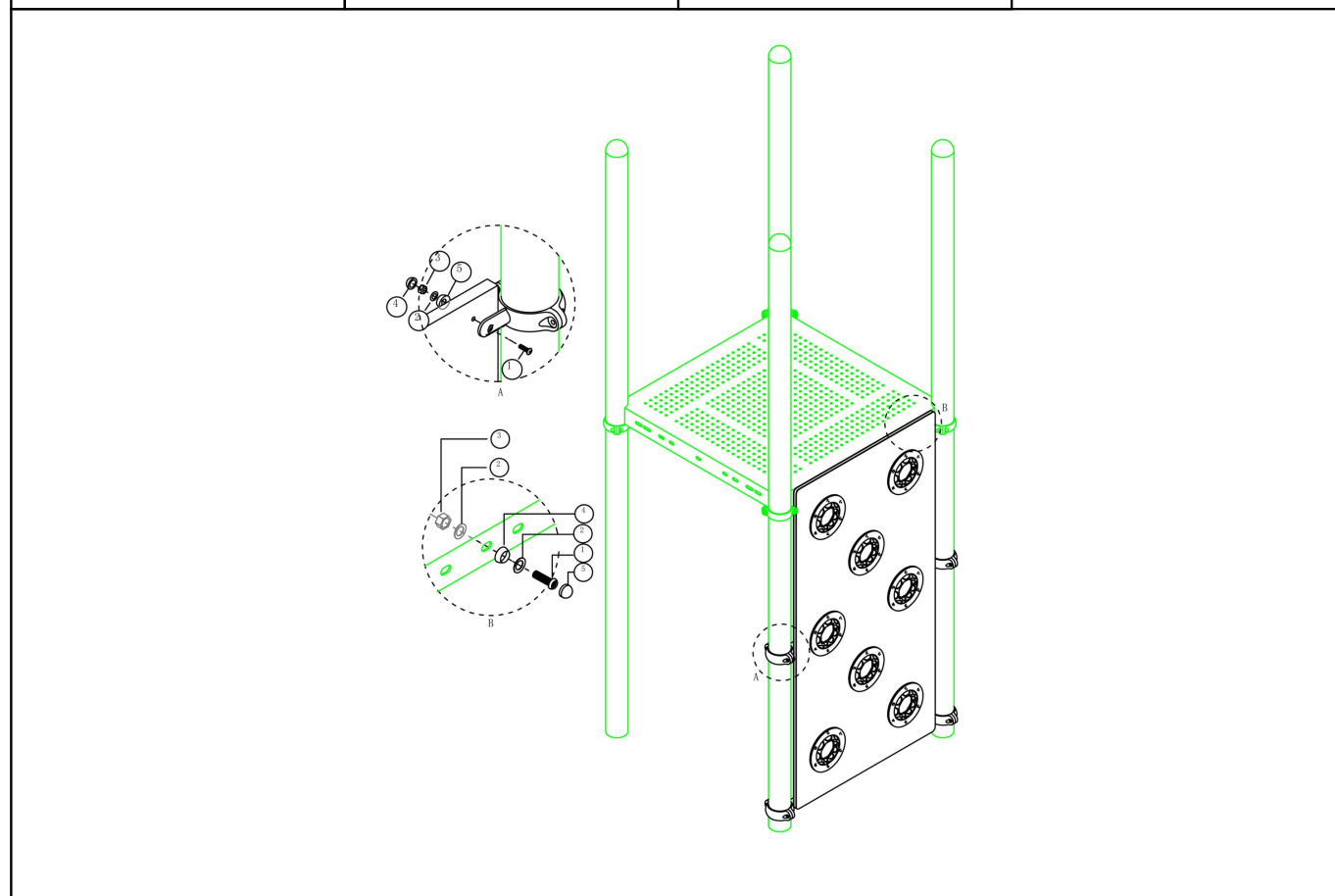


## Klimwand HPL

STAP 1 van 1

**Omschrijving:** Bevestiging tussen de de klimwand en de vloer/staander

|   |   |  |   |
|---|---|--|---|
| 1 st. Klimwand HPL  | 4 st. PE-Klem   | 6 st. Torx M8X35   | 12 st. Ring M8 (klein)  |
|    |    | 1  | 2  |
| 6 st. Lock Moer M8  | 6 st. Inslagdop M8  | 6 st. Inslagdop-2 M8   |   |
| 3  | 4  | 5  |   |



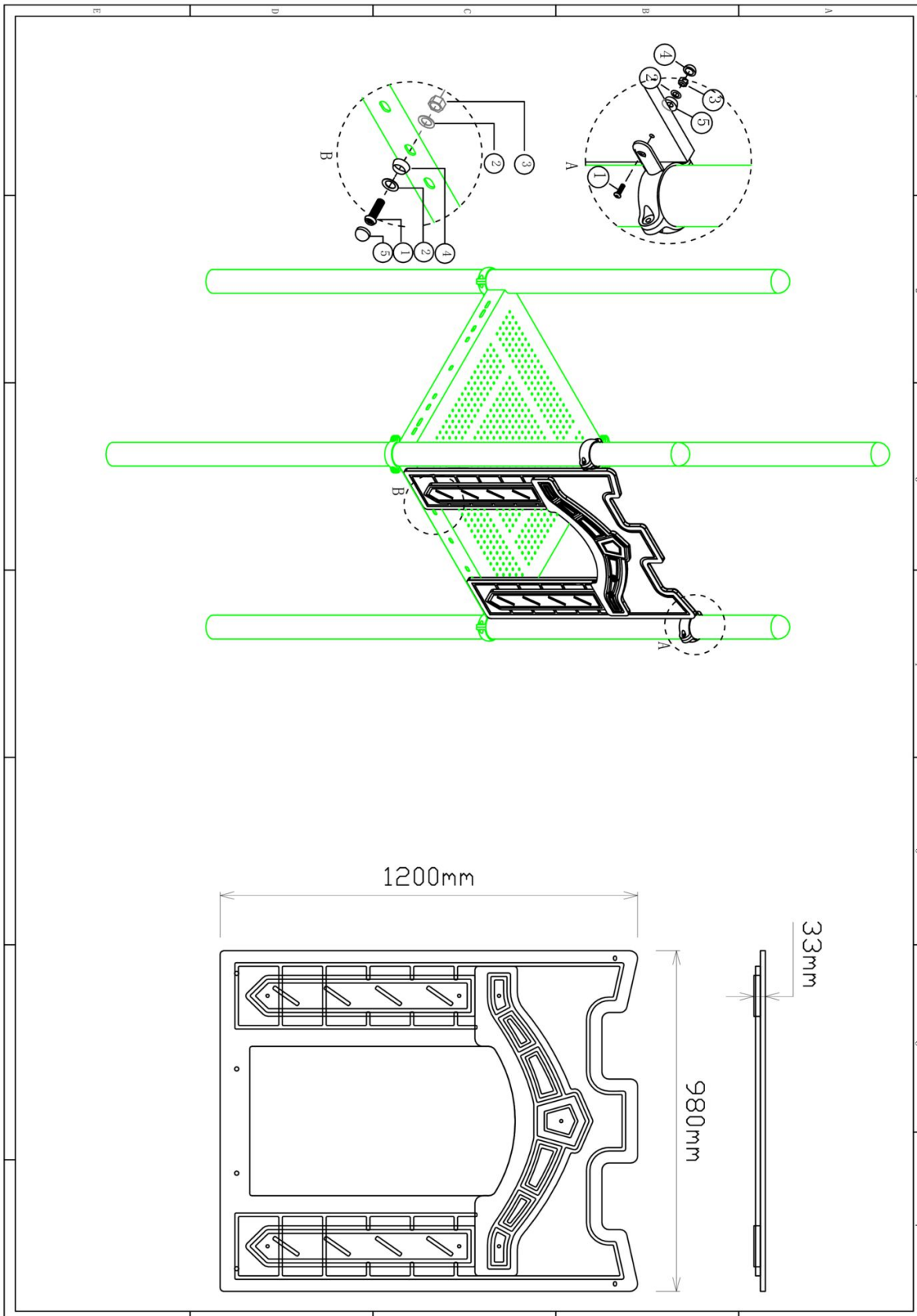
Bevestigings materiaal is per zakje verpakt en bovenstaande afbeelding zit in het zakje



### Glijbaan paneel HPL (kasteel)

1 STUK


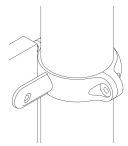
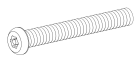
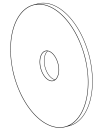
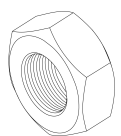


Hoofdafmetingen: 120x98x3,3cm

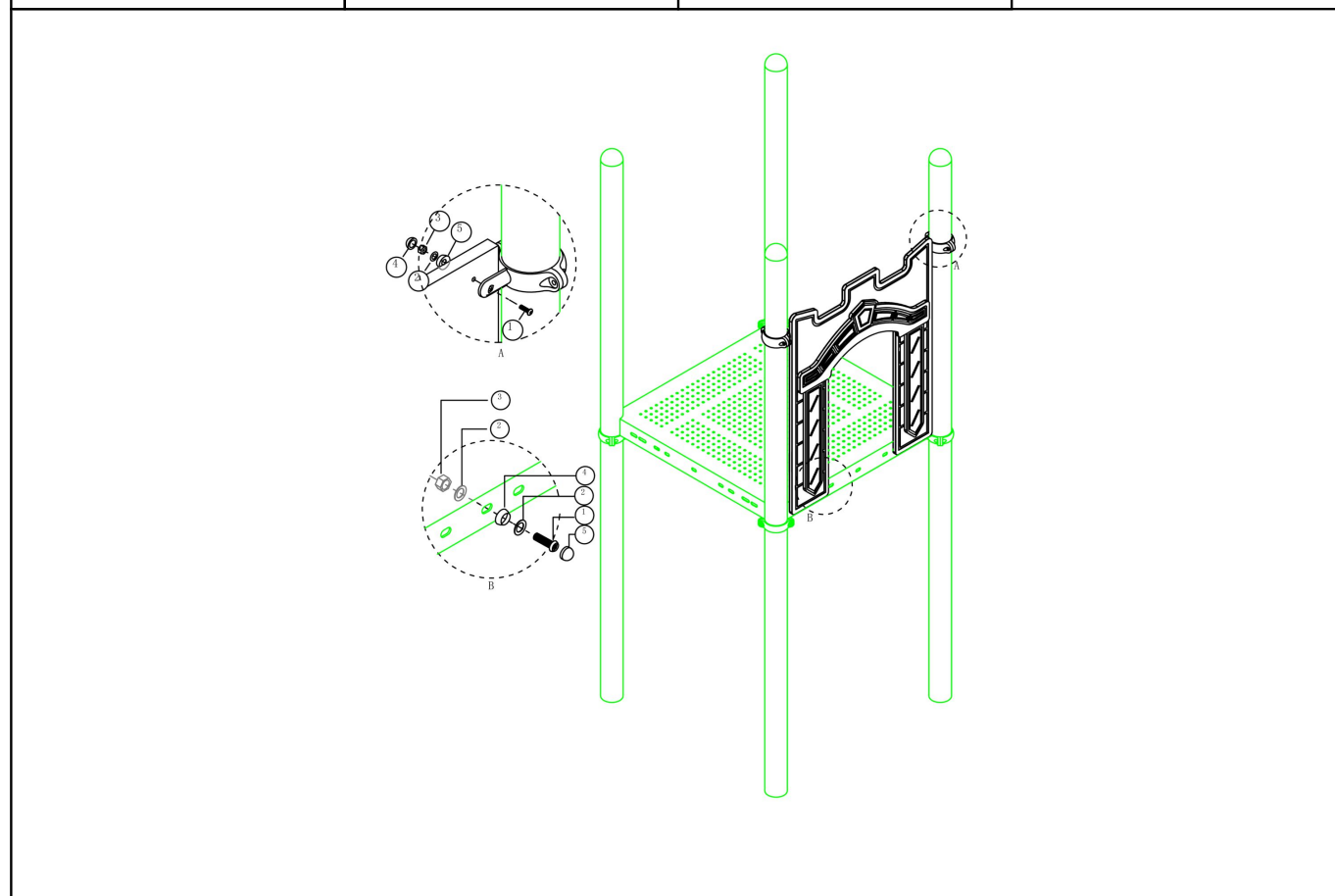


## Glijbaan paneel HPL (kasteel)

STAP 1 van 1

**Omschrijving:** Bevestiging tussen het paneel en de vloer/staander

|   |   |  |   |
|---|---|--|---|
| <b>1 st.</b> Glijbaan paneel HPL (kasteel)  | <b>2 st.</b> PE-Klem  | <b>4 st.</b> Torx M8X35  | <b>6 st.</b> Ring M8 (klein)  |
|  |  |  |  |
| <b>4 st.</b> Lock Moer M8   | <b>4 st.</b> Inslagdop M8   | <b>4 st.</b> Inslagdop-2 M8  |   |
|  |  |  |   |



Bevestigings materiaal is per zakje verpakt en bovenstaande afbeelding zit in het zakje