



TnT speeltoestellen

Montagehandleiding C-526



Toestel typenummer	C-526
Datum montagehandleiding	09/09/2025
Versienummer montagehandleiding	2.0

Beste klant van TnT Speeltoestellen,

Wij danken u voor het aanschaffen en installeren van een speeltoestel van TnT Speeltoestellen. Wij waarderen het vertrouwen dat u in ons bedrijf heeft geplaatst en streven ernaar om uw vertrouwen meer dan waar te maken!

Dit is uw TnT speeltoestellen montagehandleiding.

Wij hebben deze handleiding specifiek voor het product ontworpen, waarop eveneens de toe te passen onderdelen zijn genoemd.

Ook vindt u het grondplan met de benodigde valruimte volgens norm NEN-EN1176-1 : 2017.

Bewaart u dit document bij uw logboek. Nogmaals willen wij u bedanken voor de aankoop van dit speeltoestel. Wij zien uit naar uw volgende speelproject.

Met vriendelijke groet, TnT Speeltoestellen




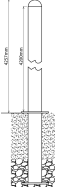



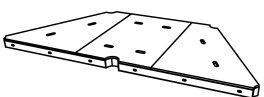
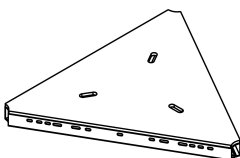
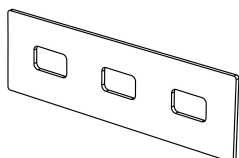
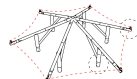
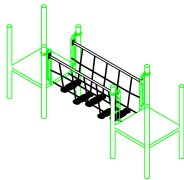
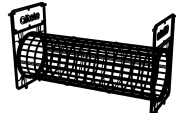
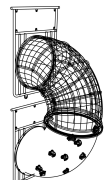
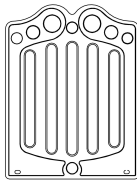
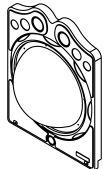

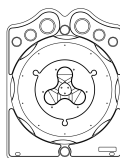
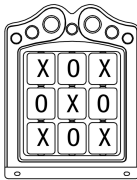
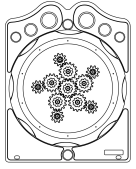
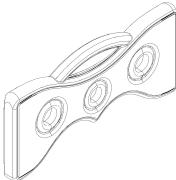
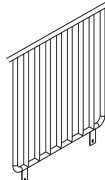
Inhoudsopgave

Aanzichten 3D	4
Onderdelenlijst	5
Veiligheidsruimtes	8
Aanzichten 2D	9
Plattegrond palenplan	10
Onderdeel handleidingen	11
<i>Staander 540cm voor dak</i>	12
<i>Staander 480cm</i>	13
<i>Staander 420cm</i>	15
<i>Staander 390cm</i>	17
<i>Staander 360cm</i>	19
<i>Halve zeskant vloer HPL (5 staanders)</i>	21
<i>Vloer gelijke driehoek HPL</i>	23
<i>Tussenstap 30cm HPL</i>	25
<i>Zeskant Schaduw dak</i>	27
<i>5-Stappenbrug vernieuwd model</i>	30
<i>Touwtunnel recht 233cm</i>	38
<i>Touwtube C-tunnel 150cm</i>	40
<i>Veiligheids paneel kunststof</i>	42
<i>Raam paneel kunststof (bol)</i>	44
<i>Klok paneel kunststof</i>	46
<i>Zandloper paneel kunststof</i>	48
<i>X0 paneel kunststof (op vloer)</i>	50
<i>Tandwielen paneel kunststof</i>	52
<i>Extra paneel</i>	54
<i>Balustrade metaal</i>	56
<i>Hekje tbv: B, Pod en Curly Climber</i>	58
<i>120cm Pod climber</i>	60
<i>120cm Curly climber</i>	62
<i>90cm B climber</i>	64
<i>Hekje tbv glijstang</i>	66
<i>120cm Glijstang</i>	68
<i>150cm trap HPL</i>	70
<i>150cm trapleuningen HPL (2 stuks)</i>	72
<i>Dubbele glijbaan connectiebalk vloerdeel</i>	74
<i>120cm dubbele glijbaan (recht)</i>	76
<i>Dubbele glijbaan voet (per 2 stuks)</i>	78
<i>Glijbaan paneel (dubbele glijbaan)</i>	80
<i>Kruipbuis paneel</i>	83
<i>Tube glijbaan 30 graden bocht</i>	85
<i>Tube glijbaan 30 graden bocht transparant</i>	87
<i>Tube glijbaan 60cm deel recht</i>	89
<i>Tube glijbaan 60cm deel recht (transparant)</i>	91
<i>Tube glijbaan exit</i>	93
<i>Tube glijbaanvoet 312cm</i>	95
<i>Tube glijbaanvoet 225cm</i>	97

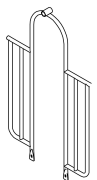



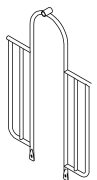


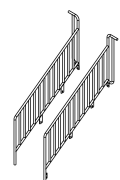
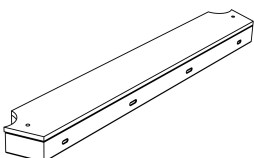


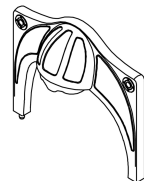
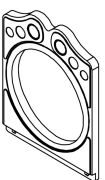
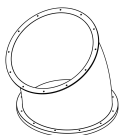
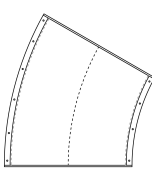
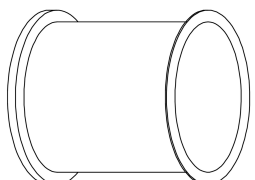
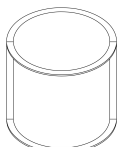
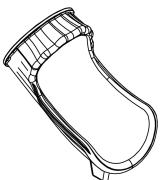
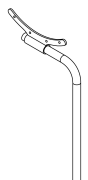
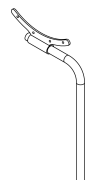


<i>Tube glijbaanvoet 171cm</i>	99
<i>Dubbele voet tube glijbaan</i>	101
<i>Tubeglijbaanvoet voorkant</i>	103
<i>PE Plaat tubeglijbaan</i>	105

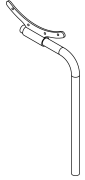
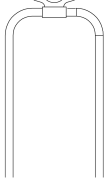
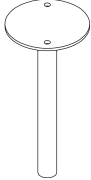

Onderdelenlijst

12 st. Staander 540cm voor dak 540x11.4cm 	2 st. Staander 480cm 480x11,5cm 	1 st. Staander 420cm 420x11,5cm 	1 st. Staander 390cm 390x11,5cm 
1 st. Staander 360cm 360x11,5cm 	6 st. Halve zeskant vloer HPL (5 staanders) 227x101x8,5cm 	10 st. Vloer gelijke driehoek HPL 116,5x116,5x8,5cm 	11 st. Tussenstap 30cm HPL 98x30x1,5cm 
2 st. Zeskant Schaduwdak 400x349x117cm 	1 st. 5-Stappenbrug vernieuwd model 233x105x100cm 	1 st. Touwtunnel recht 233cm 233x139x117cm 	1 st. Touwtube C-tunnel 150cm 287x128x101cm 
2 st. Veiligheids paneel kunststof 121x101x9cm 	2 st. Raam paneel kunststof (bol) 121x101x35cm 	1 st. Klok paneel kunststof 121x101x11cm 	1 st. Zandloper paneel kunststof 121x101x22cm 
2 st. X0 paneel kunststof (op vloer) 121x101x20cm 	1 st. Tandwielen paneel kunststof 121x101x11cm 	9 st. Extra paneel 94x47x8cm 	3 st. Balustrade metaal 105x101cm 



<p>3 st. Hekje tbv: B, Pod en Curly Climber</p> <p>152x101cm</p> 	<p>1 st. 120cm Pod climber</p> <p>332x71cm</p> 	<p>1 st. 120cm Curly climber</p> <p>336x67cm</p> 	<p>1 st. 90cm B climber</p> <p>302x60cm</p> 
<p>1 st. Hekje tbv glijstang</p> <p>152x101cm</p> 	<p>1 st. 120cm Glijstang</p> <p>332x42</p> 	<p>1 st. 150cm trap HPL</p> <p>175x64x19cm</p> 	<p>1 st. 150cm trapleuningen HPL (2 stuks)</p> <p>278x144x18cm</p> 
<p>1 st. Dubbele glijbaan connectiebalk vloerdeel</p> <p>117x17x9cm</p> 	<p>1 st. 120cm dubbele glijbaan (recht)</p> <p>251x131x57cm</p> 	<p>1 st. Dubbele glijbaan voet (per 2 stuks)</p> <p>60x8x6cm</p> 	<p>1 st. Glijbaan paneel (dubbele glijbaan)</p> <p>98x108cm</p> 
<p>1 st. Kruipbuis paneel</p> <p>121x94cm</p> 	<p>2 st. Tube glijbaan 30 graden bocht</p> <p>106x103x90 cm</p> 	<p>1 st. Tube glijbaan 30 graden bocht transparant</p> <p>101x100x85 cm</p> 	<p>2 st. Tube glijbaan 60cm deel recht</p> <p>Ø85x60 cm</p> 
<p>2 st. Tube glijbaan 60cm deel recht (transparant)</p> <p>Ø85x60 cm</p> 	<p>1 st. Tube glijbaan exit</p> <p>165x106x92 cm</p> 	<p>1 st. Tube glijbaanvoet 312cm</p> <p>385x89x18cm</p> 	<p>1 st. Tube glijbaanvoet 225cm</p> <p>299x89x18cm</p> 

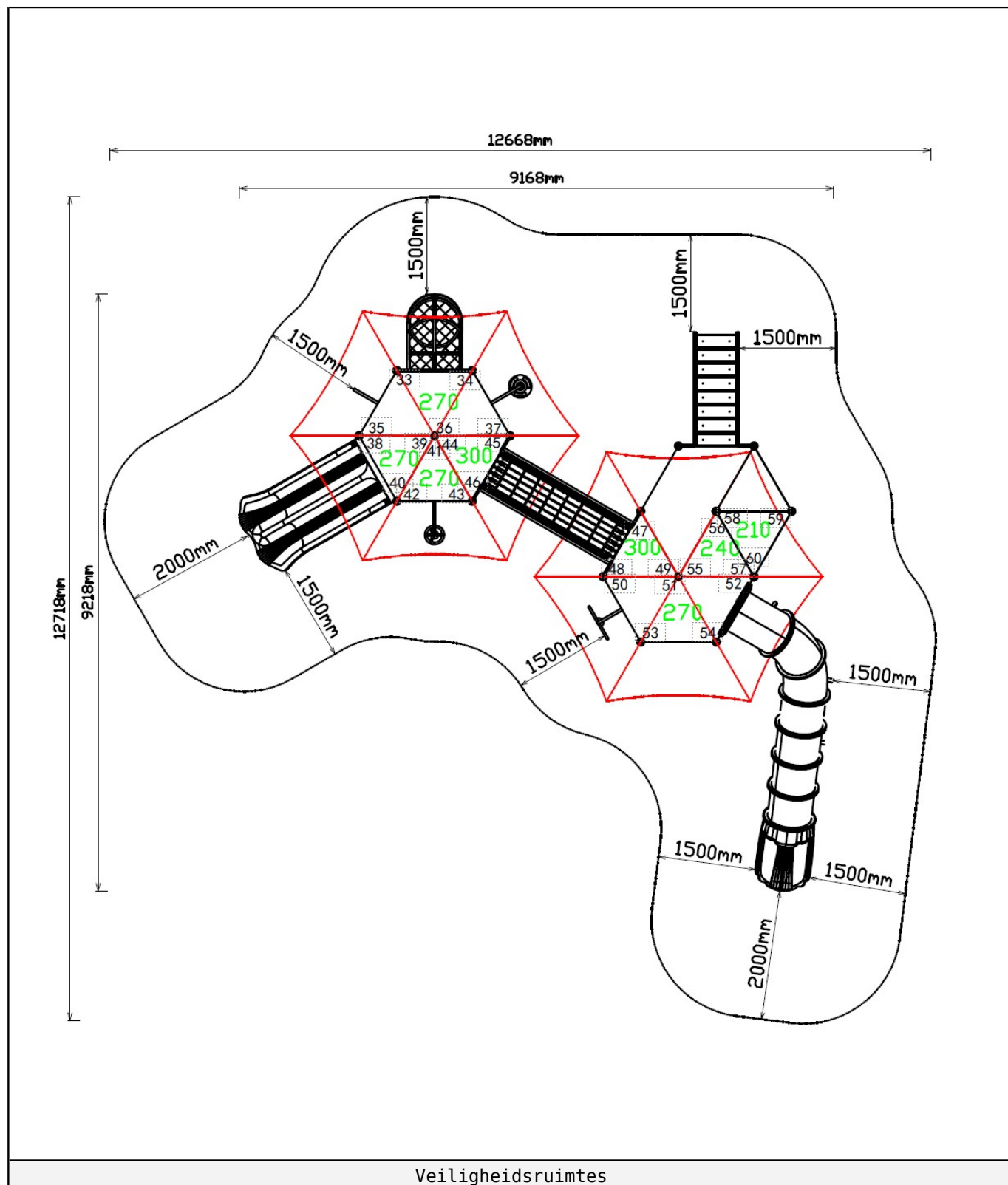


1 st. Tube glijbaanvoet 171cm	1 st. Dubbele voet tube glijbaan	1 st. Tubeglijbaanvoet voorkant	1 st. PE Plaat tubeglijbaan
244x89x18cm	110x70x5 cm	30x15cm	93x77x2cm
			

Veiligheidsruimtes

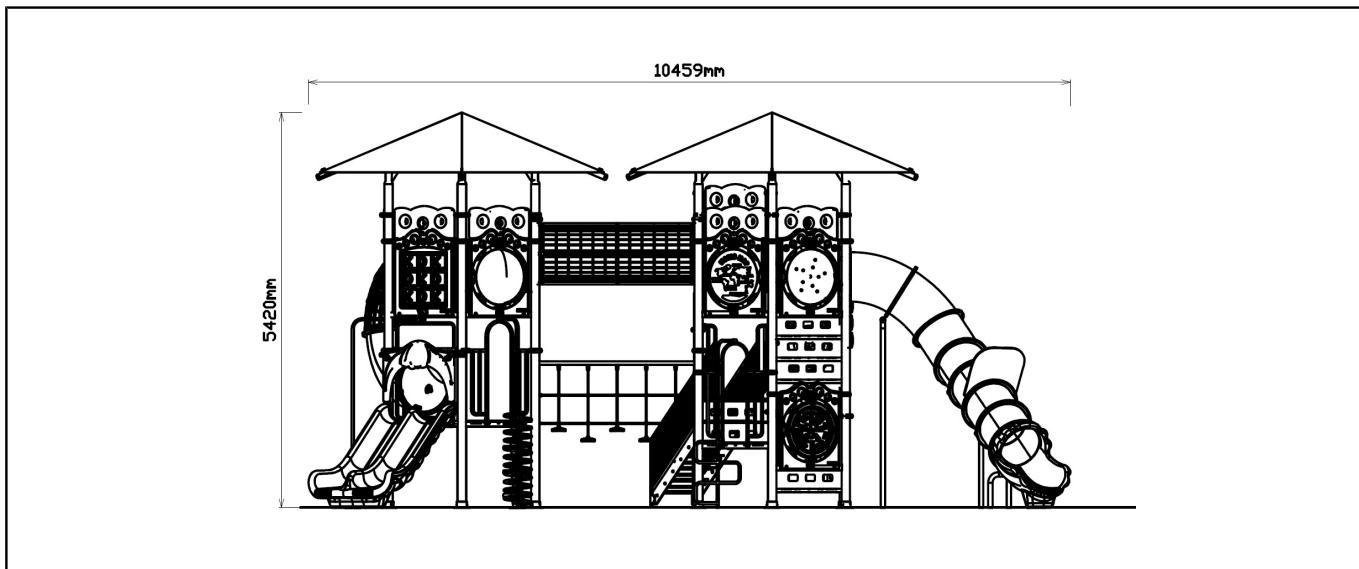
Geachte klant,

Zorg er altijd voor dat alle veiligheids ruimtes zoals aangegeven in ieder geval gehaald worden, dit zijn de minimale vereiste ruimtes voor een veilig gebruik van het speeltoestel.

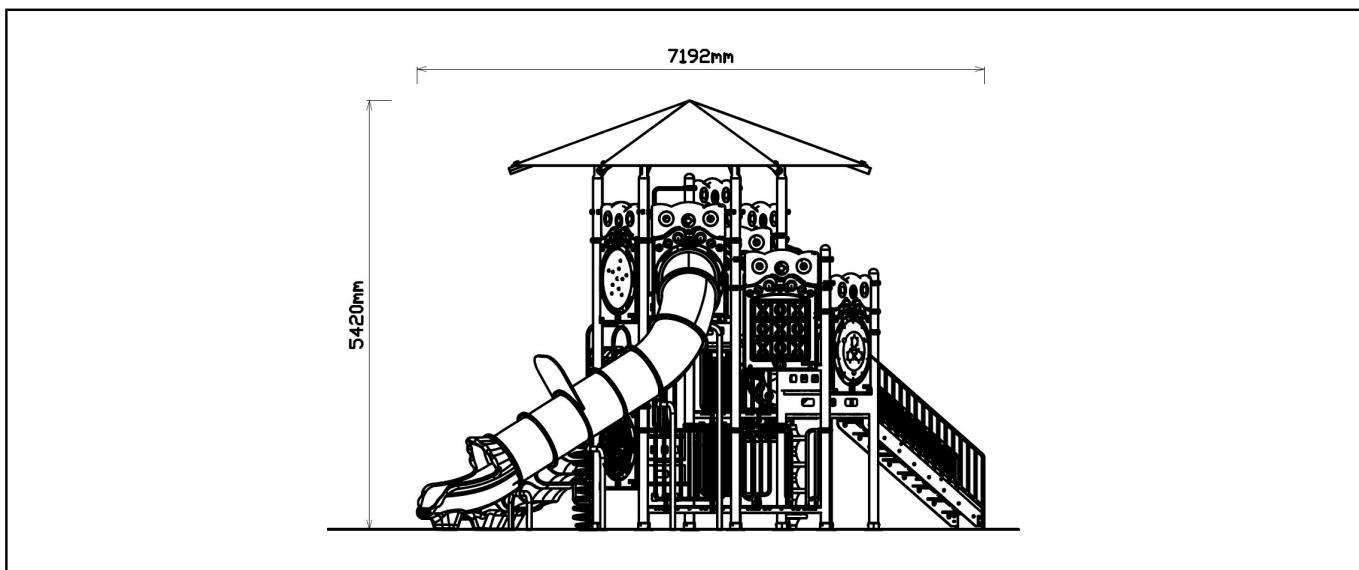


Aanzichten 2D

Hier vindt u de beschikbare aanzichtstekeningen.



Vooraanzicht



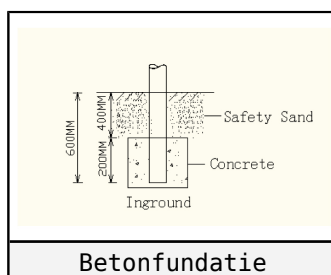
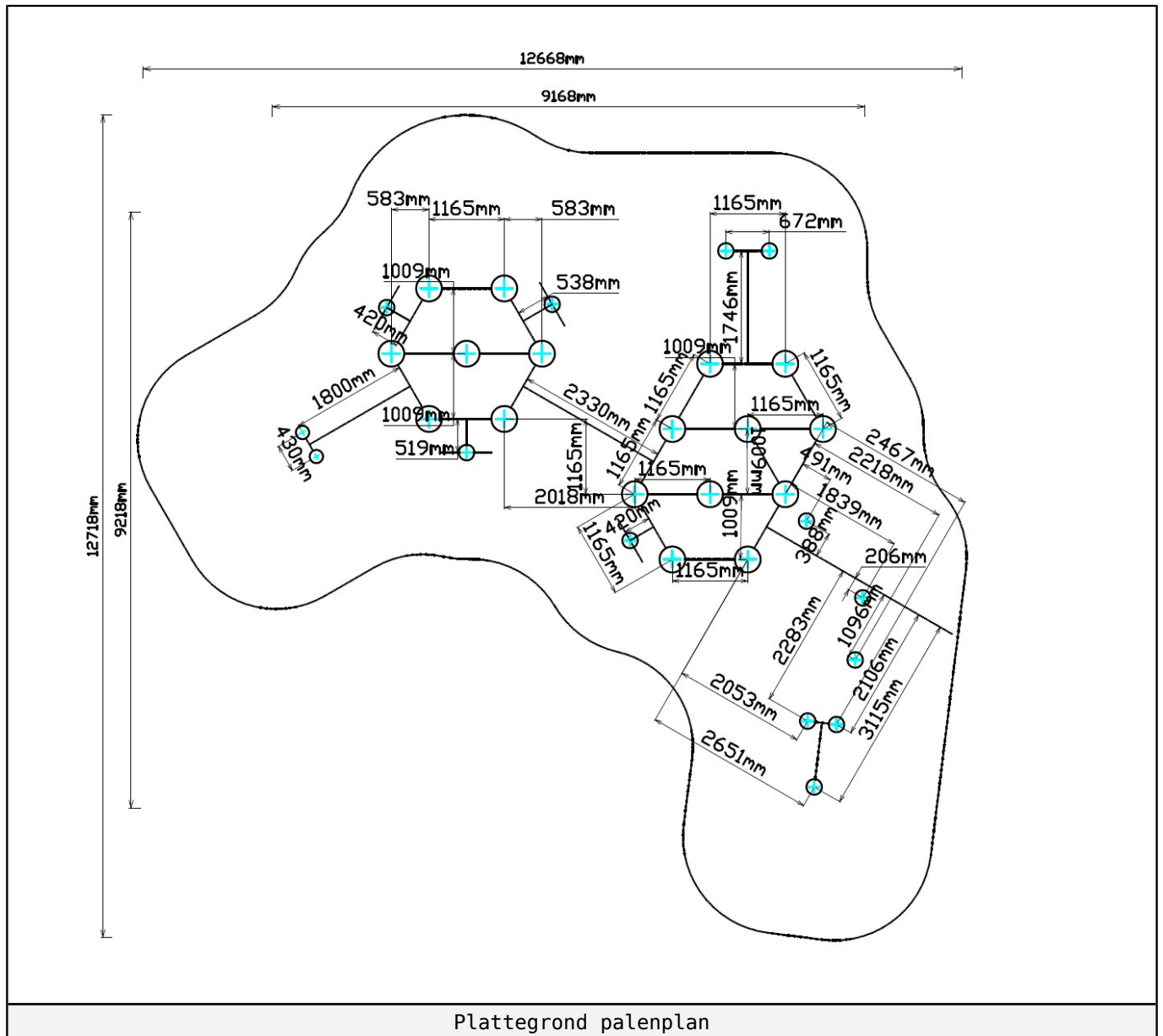
Zijaanzicht

Plattegrond palenplan

U kunt van deze tekening niet afmeten!

Voor de betonfundatie heeft u 50 kg snelbeton per staander nodig, voor de overige onderdelen 25 kg snelbeton.

Houdt u er rekening mee dat de betonfundatie minimaal 400mm onder het maaiveld blijft, zoals op de tekening afgebeeld.





Onderdeel handleidingen

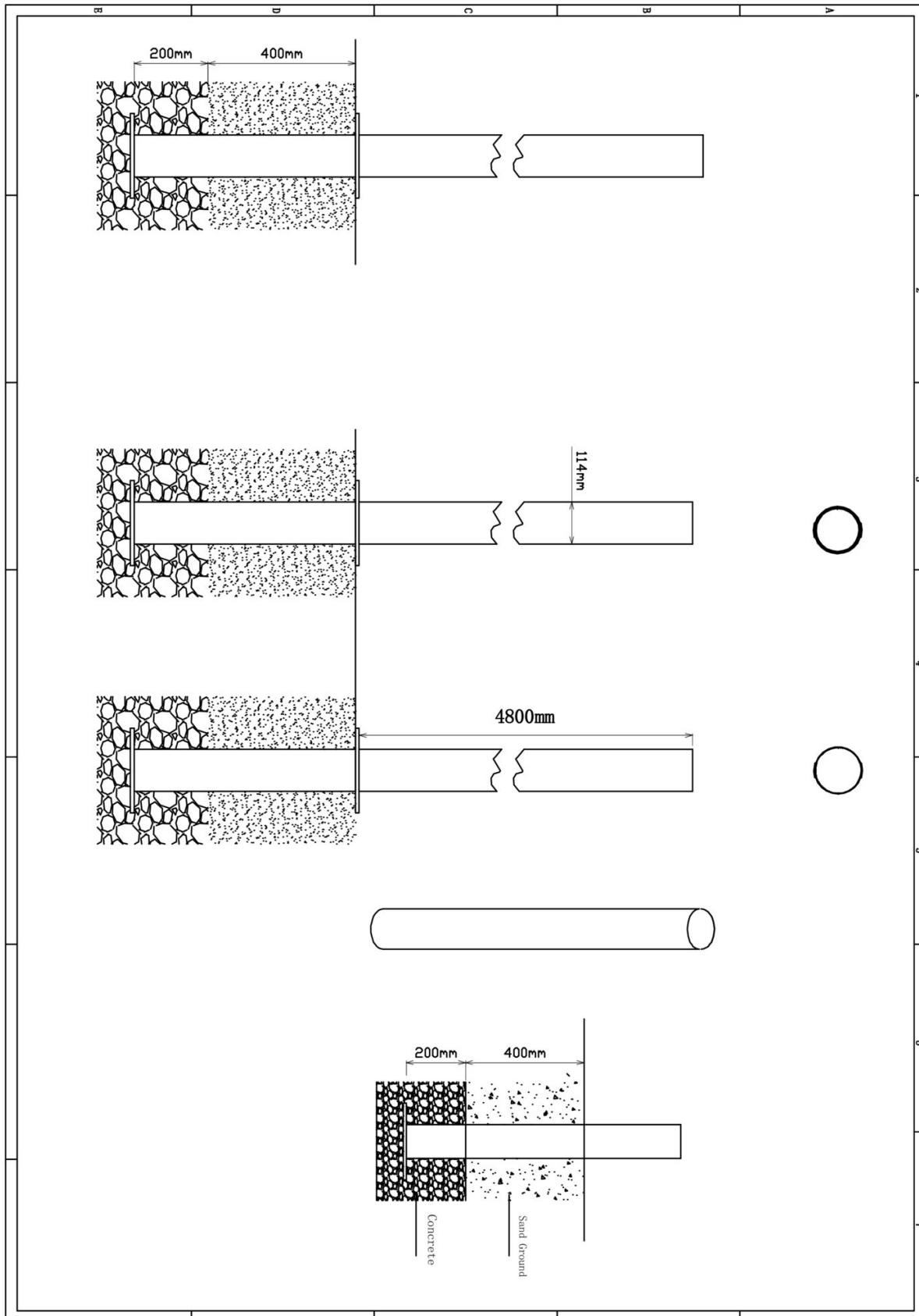
Op de volgende pagina's van dit document vindt u alle individuele onderdelen met bijhorende technische tekeningen en eventuele montage instructies.



Staander 540cm voor dak

12 STUKS

Hoofdafmetingen: 540x11.4cm

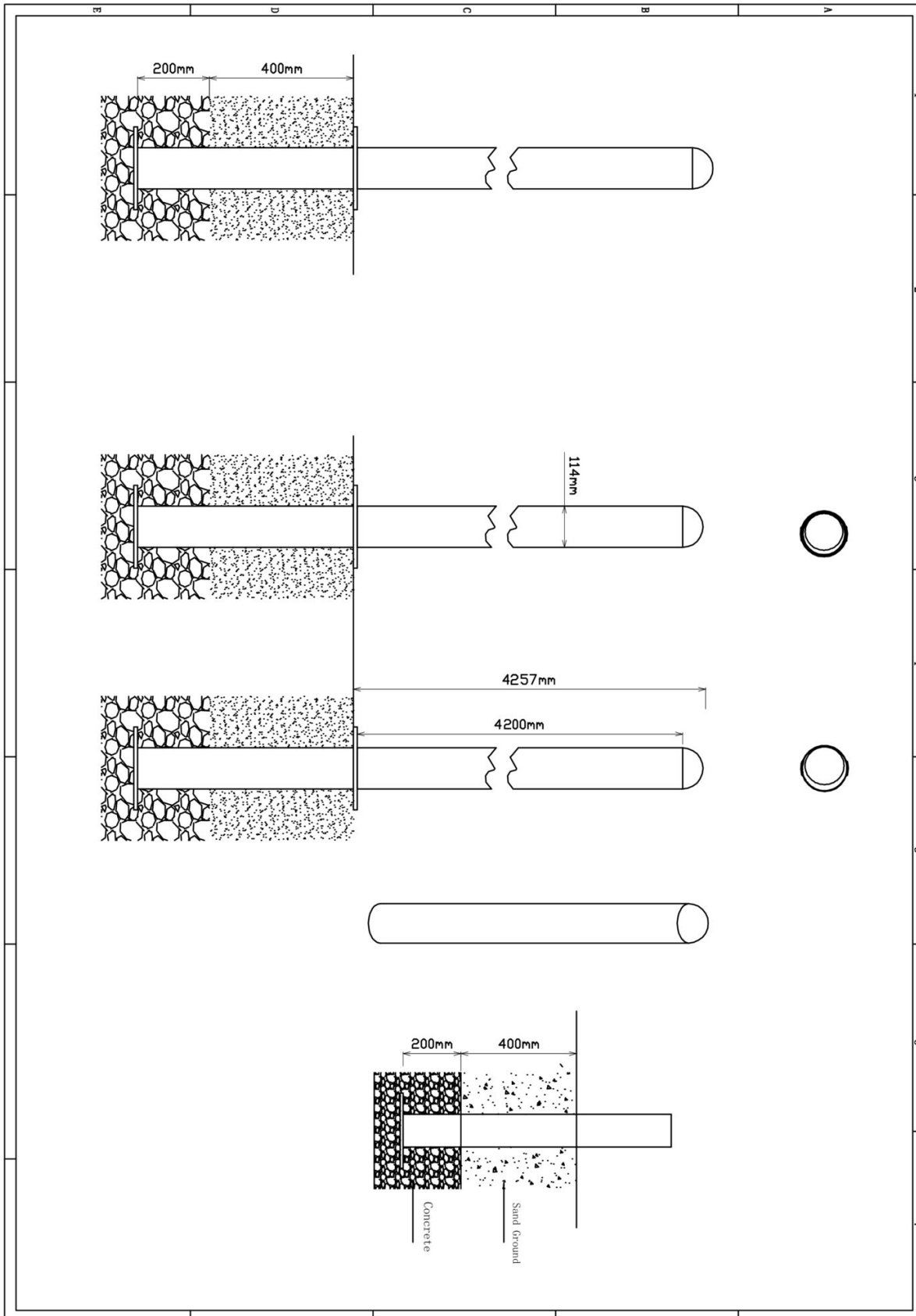




Staander 480cm

2 STUKS

Hoofdafmetingen: 480x11,5cm



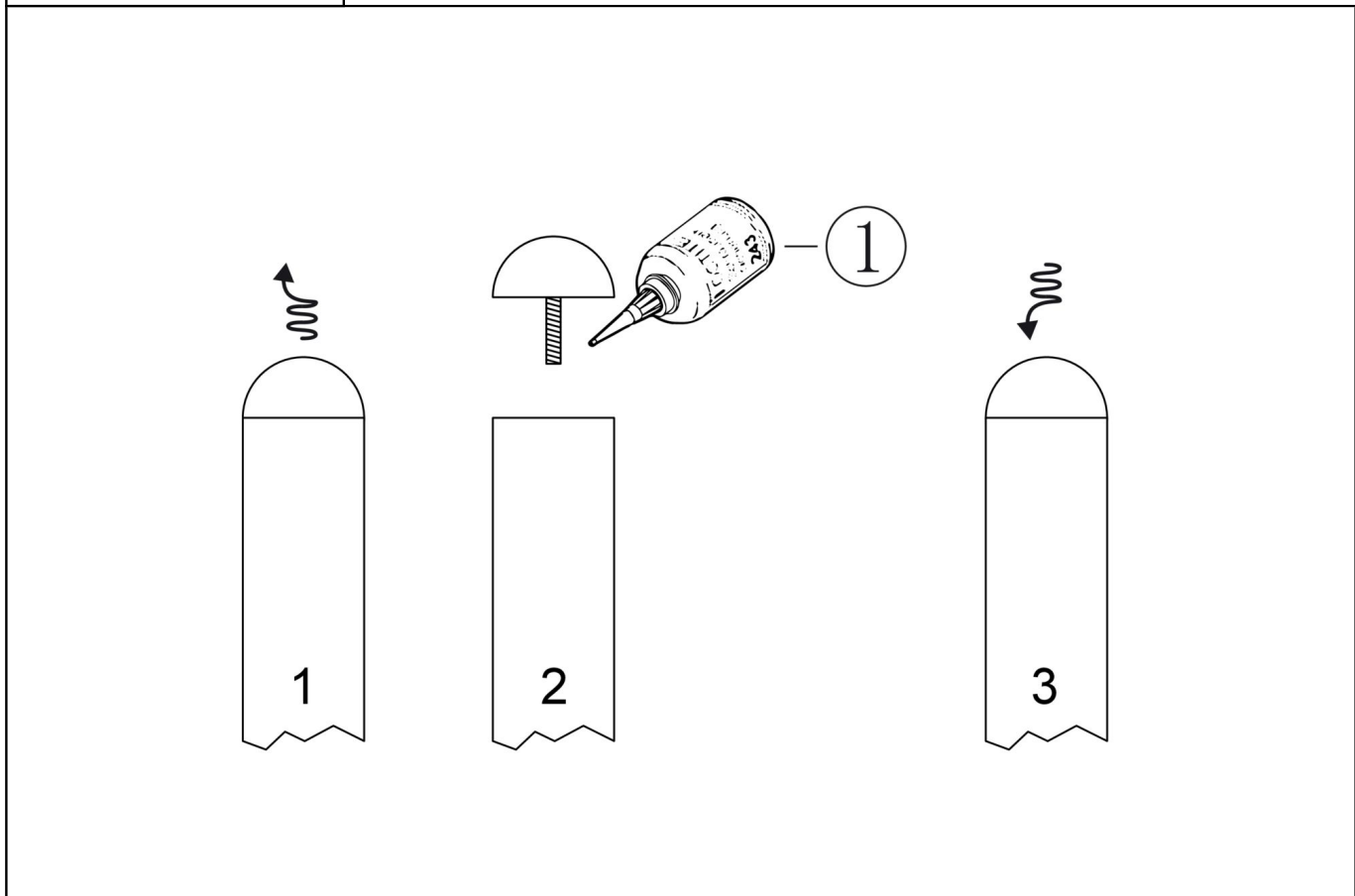

Staander 480cm

STAP 1 van 1

Omschrijving: Paalkap losdraaien en opnieuw bevestigen met loctite op het draadeind

1 st. Loctite

1



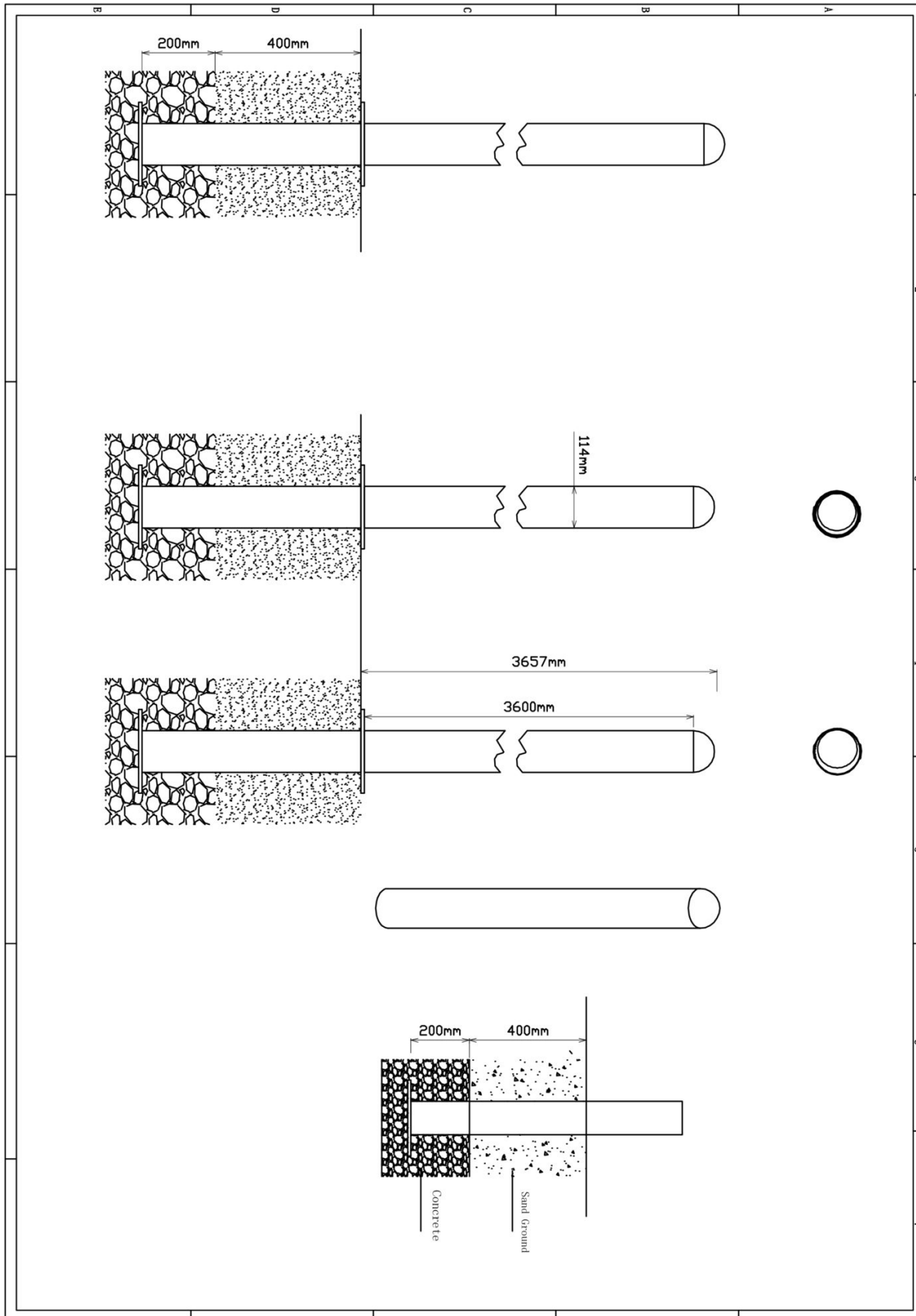
Bevestigings materiaal is per zakje verpakt en bovenstaande afbeelding zit in het zakje



Staander 420cm

1 STUK

Hoofdafmetingen: 420x11,5cm



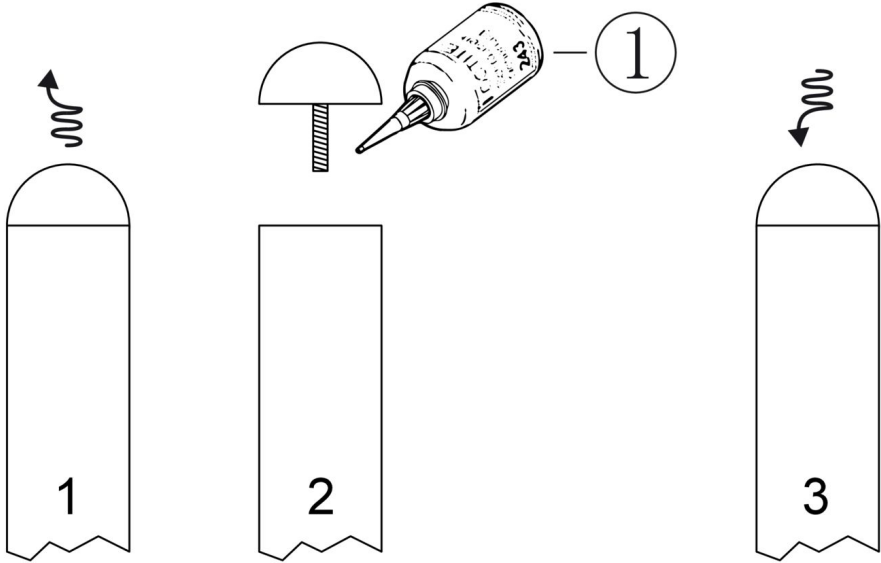

Staander 420cm

STAP 1 van 1

Omschrijving: Paalkap losdraaien en opnieuw bevestigen met loctite op het draadeind

1 st. Loctite

1



1

2

3

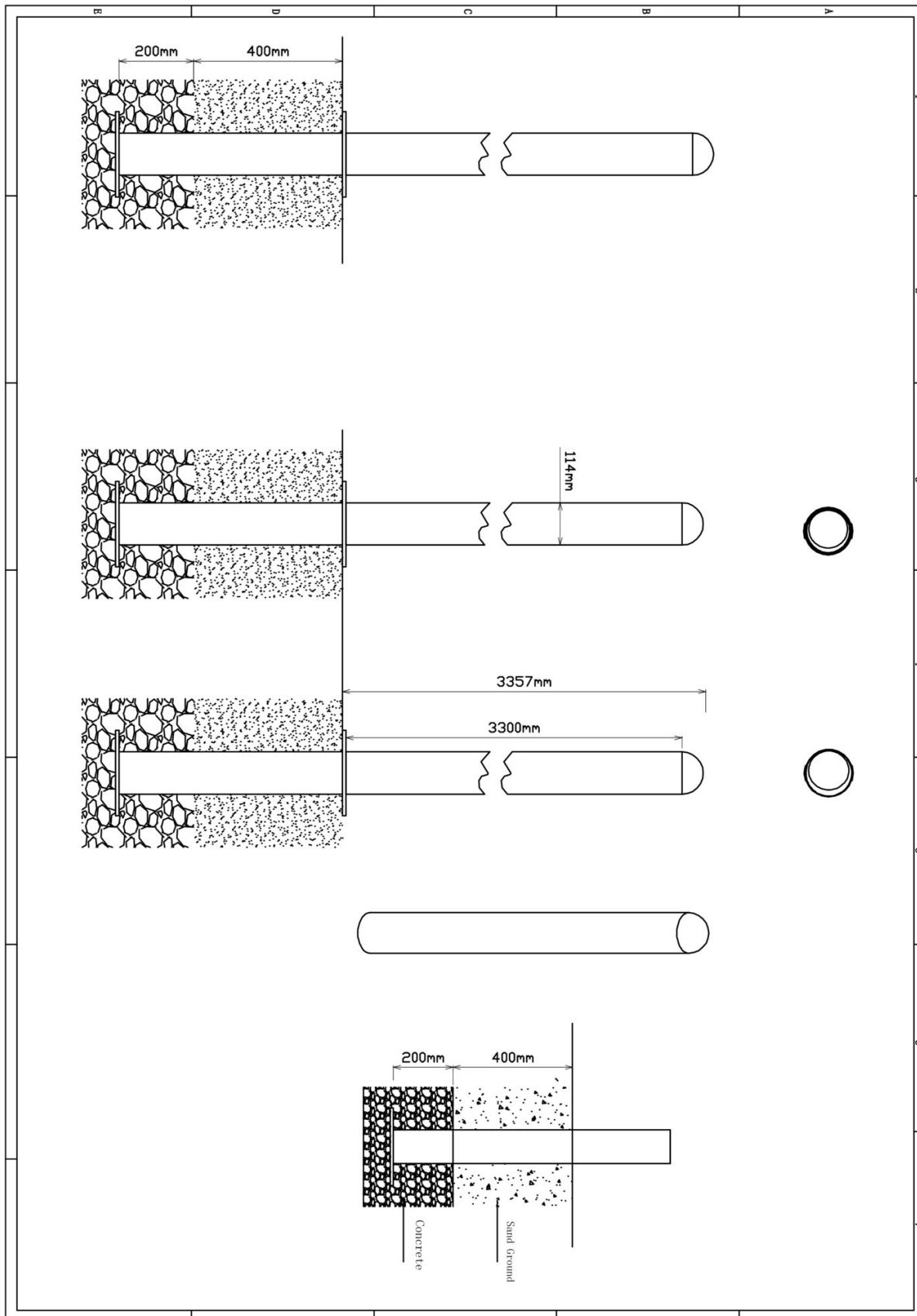
Bevestigings materiaal is per zakje verpakt en bovenstaande afbeelding zit in het zakje



Staander 390cm

1 STUK

Hoofdafmetingen: 390x11,5cm




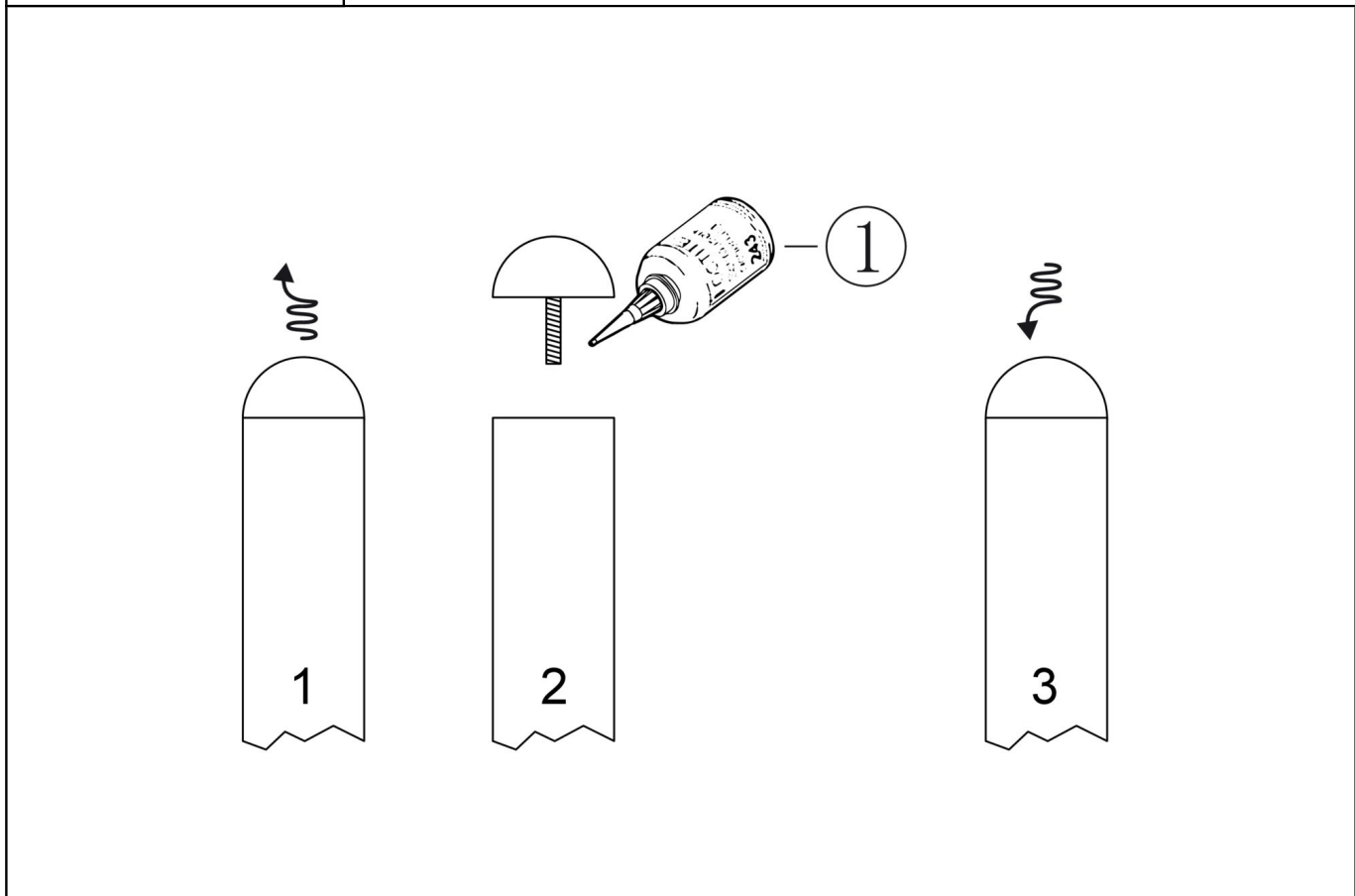
Staander 390cm

STAP 1 van 1

Omschrijving: Paalkap losdraaien en opnieuw bevestigen met loctite op het draadeind

1 st. Loctite

1 



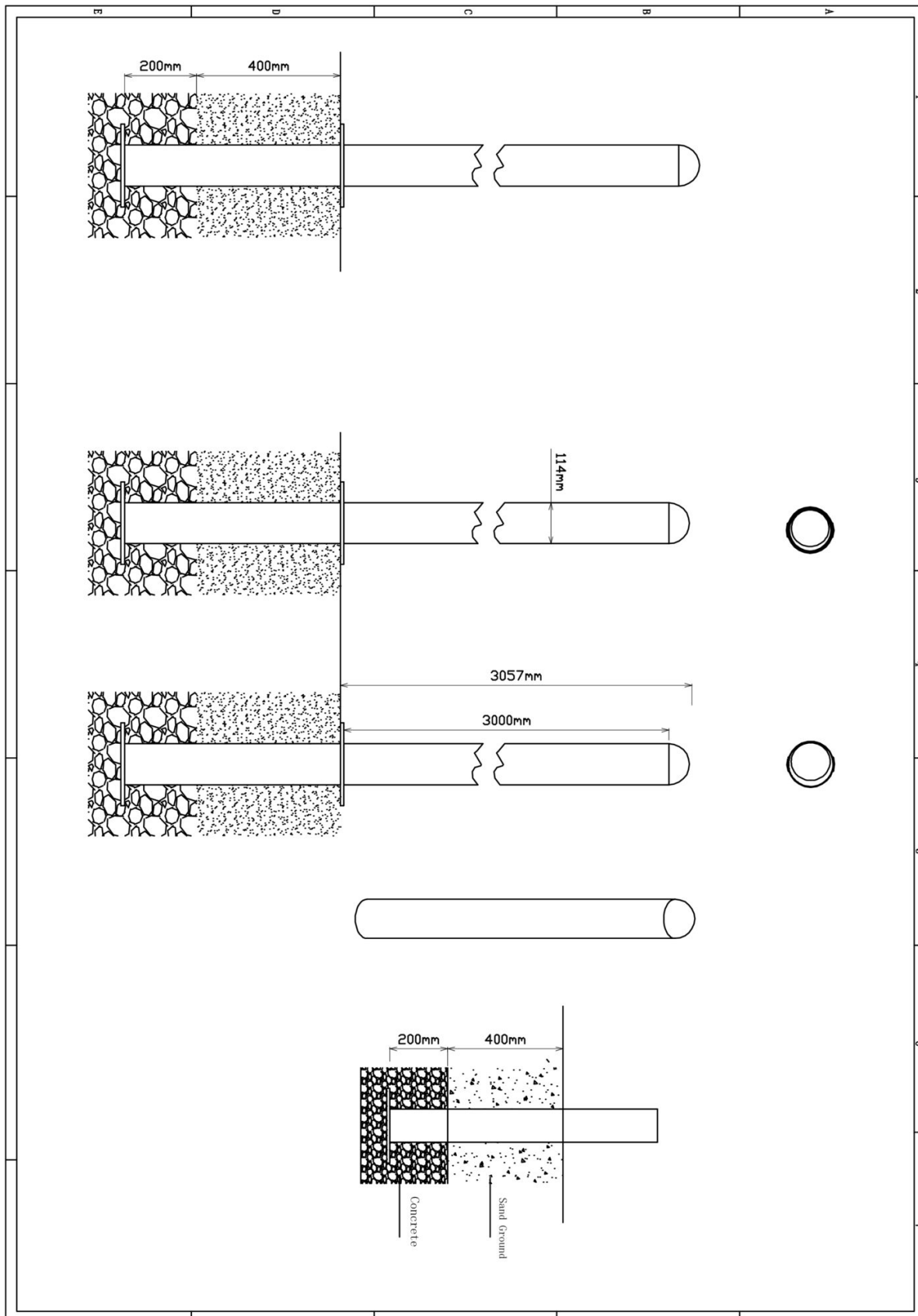
Bevestigings materiaal is per zakje verpakt en bovenstaande afbeelding zit in het zakje



Staander 360cm

1 STUK

Hoofdafmetingen: 360x11,5cm




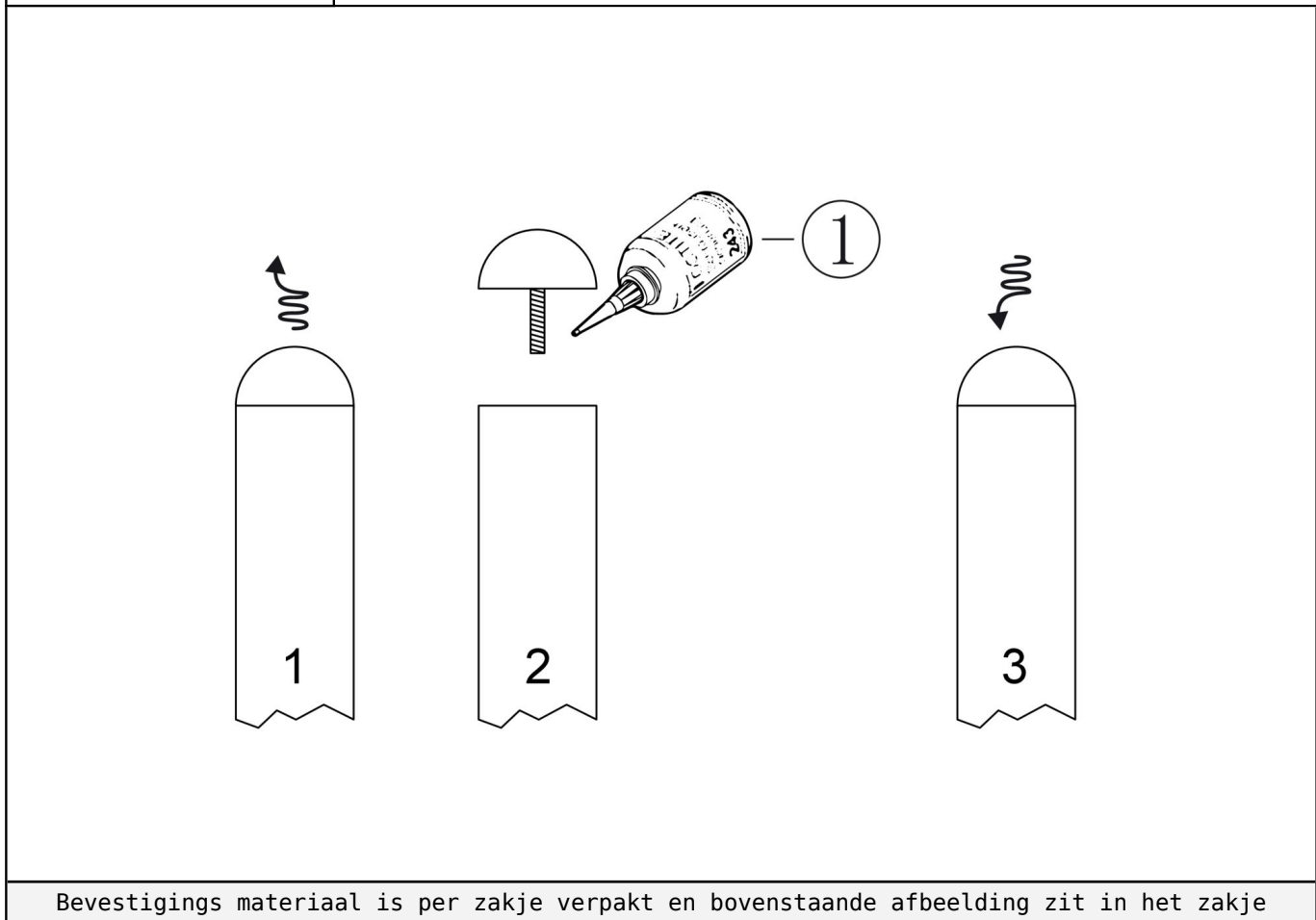
Staander 360cm

STAP 1 van 1

Omschrijving: Paalkap losdraaien en opnieuw bevestigen met loctite op het draadeind

1 st. Loctite

1 

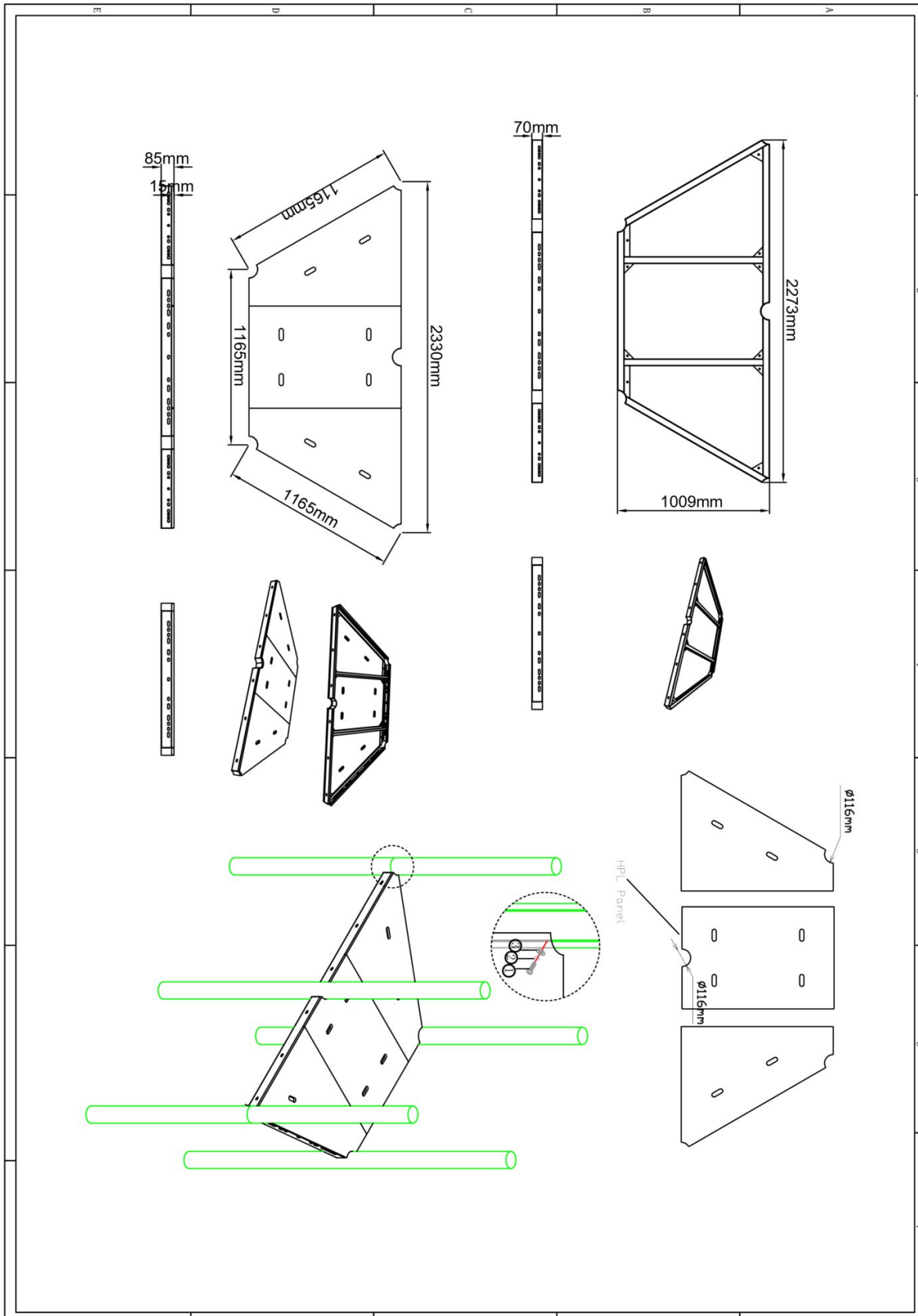


Bevestigings materiaal is per zakje verpakt en bovenstaande afbeelding zit in het zakje

Halve zeskant vloer HPL (5 staanders)

6 STUKS

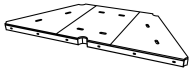
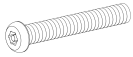
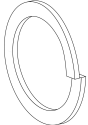
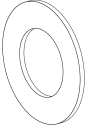
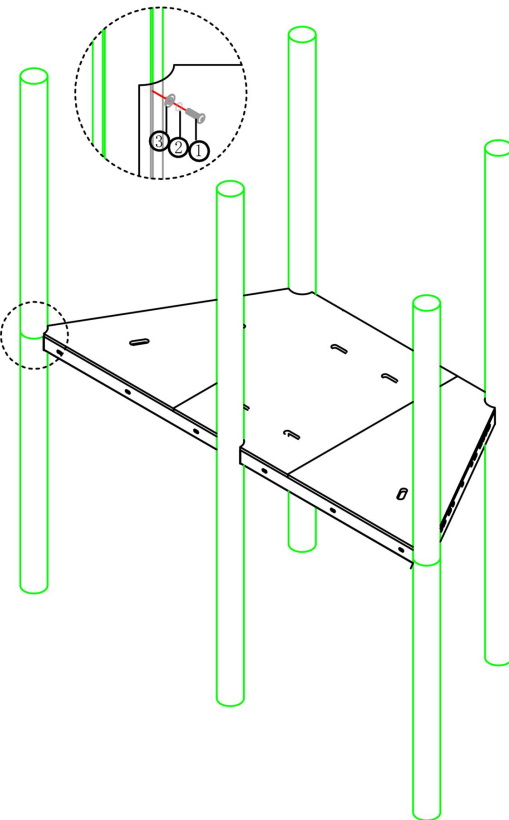
Hoofdafmetingen: 227x101x8,5cm



Halve zeskant vloer HPL (5 staanders)

STAP 1 van 1

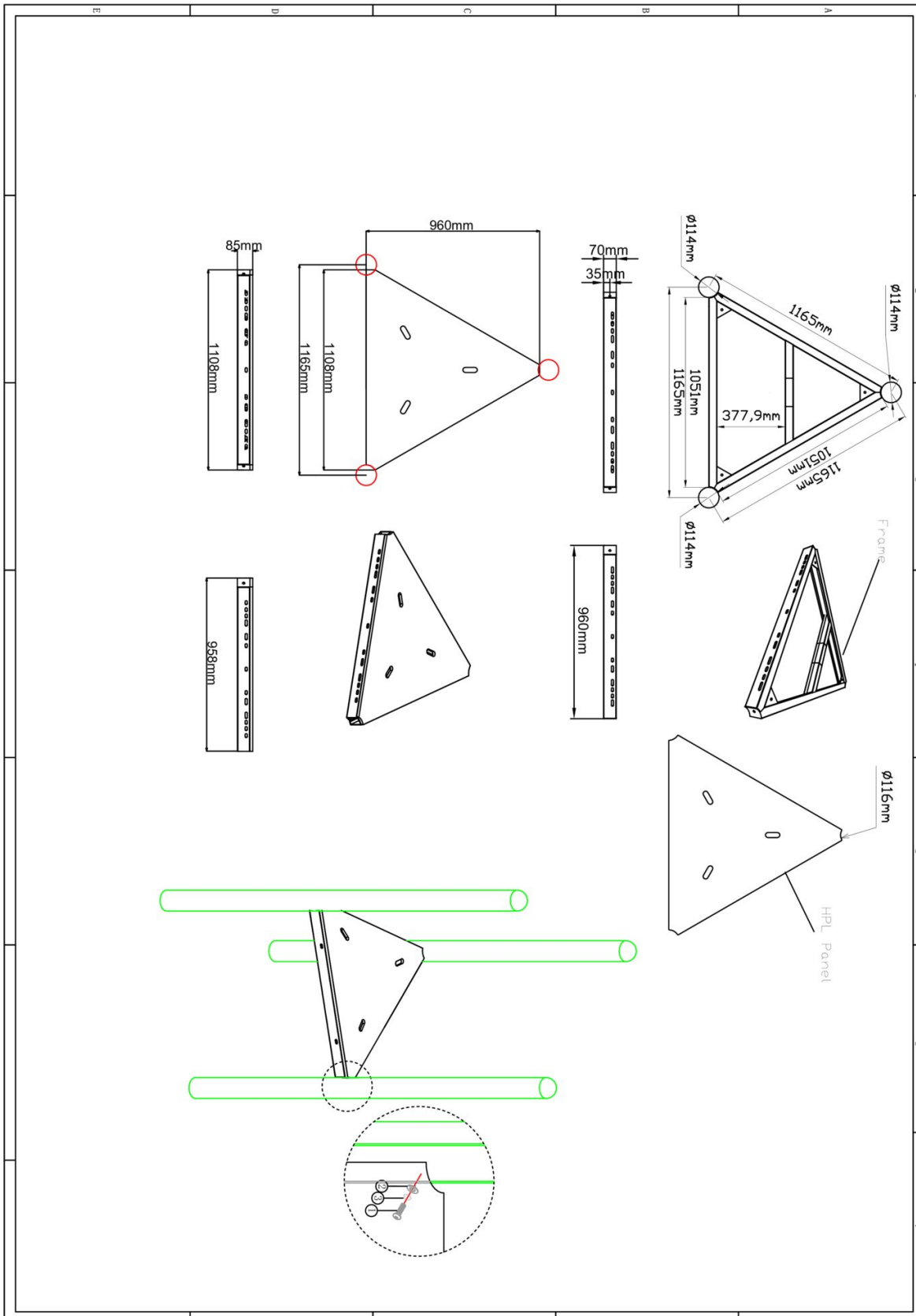
Omschrijving: Bevestiging van de vloer aan de staander. In de staander zitten al voor gemonteerde M10 bussen op de juiste hoogte waar de bout ingedraaid dienen te worden.

1 st. Halve zeskant vloer HPL (5 staanders)	5 st. Torx M10X30	5 st. Veerring M10	5 st. Ring M10 (middel)
			
			
Bevestigings materiaal is per zakje verpakt en bovenstaande afbeelding zit in het zakje			

Vloer gelijke driehoek HPL

10 STUKS

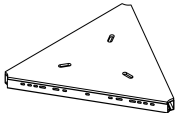
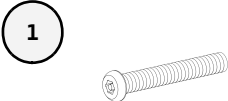
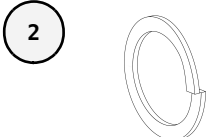

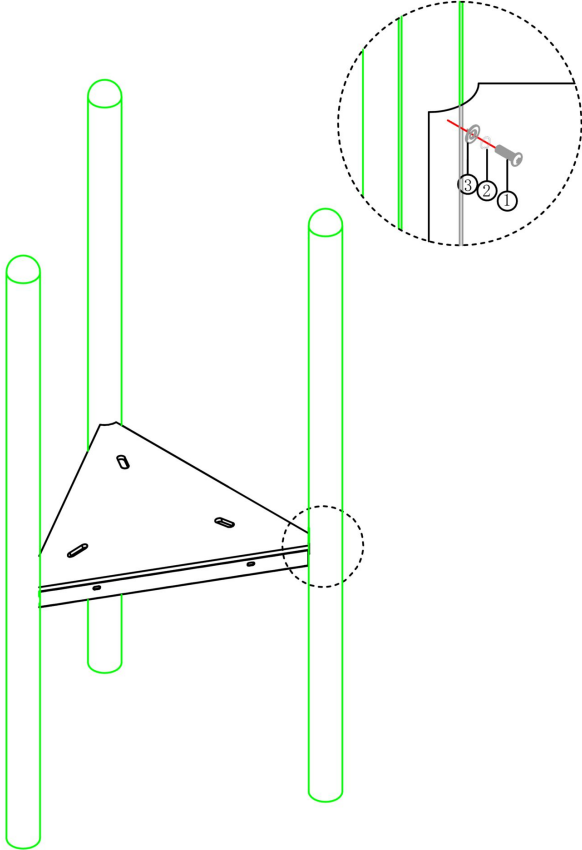
Hoofdafmetingen: 116,5x116,5x8,5cm



Vloer gelijke driehoek HPL

STAP 1 van 1

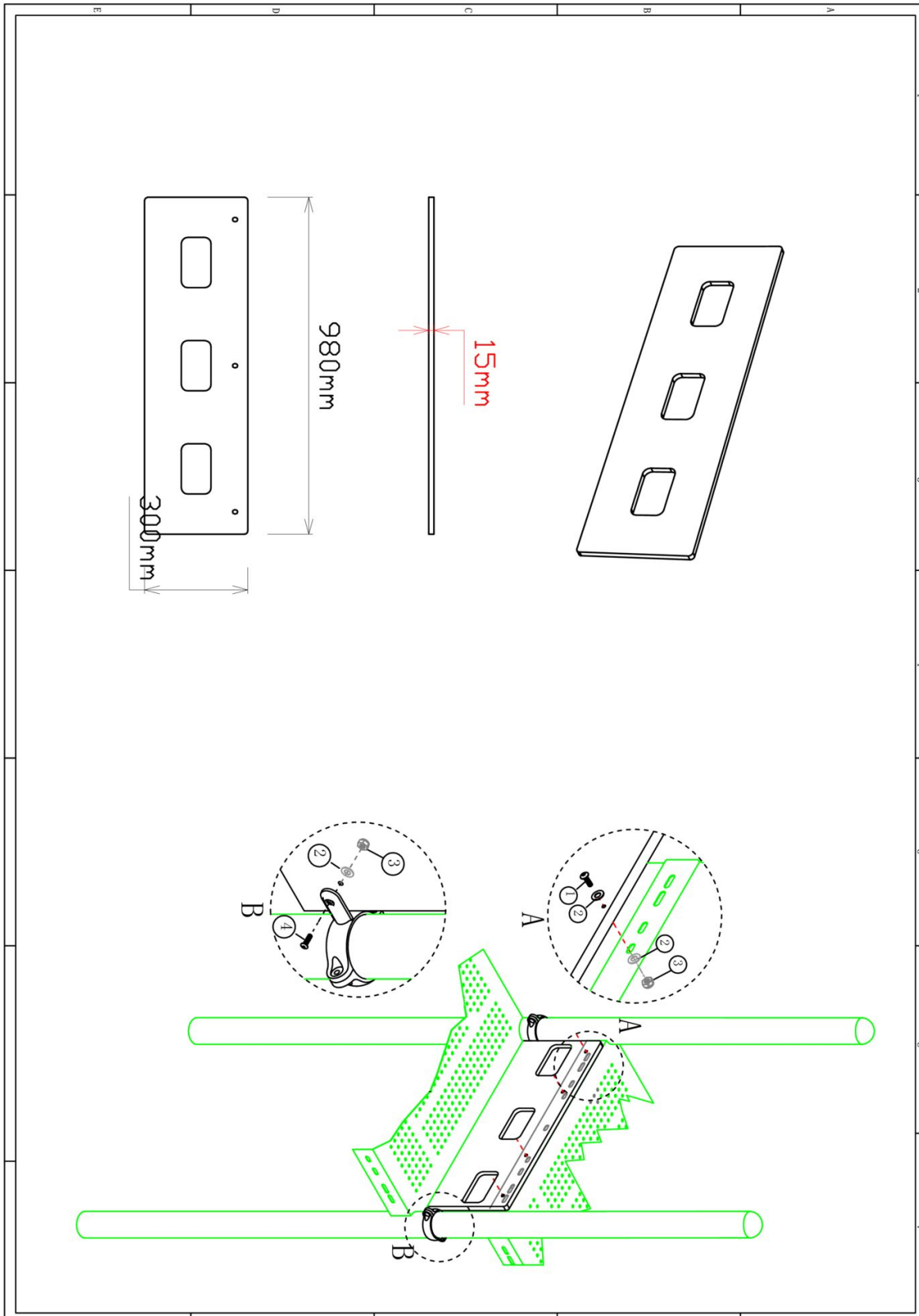
Omschrijving: Bevestiging van de vloer aan de staander. In de staander zitten al voor gemonteerde M10 bussen op de juiste hoogte waar de bout ingedraaid dienen te worden.

1 st. Vloer gelijke driehoek HPL	3 st. Torx M10X30	3 st. Veerring M10	3 st. Ring M10 (middel)
			
			
Bevestigings materiaal is per zakje verpakt en bovenstaande afbeelding zit in het zakje			

Tussenstap 30cm HPL

11 STUKS

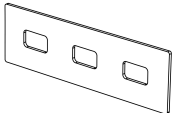

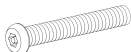
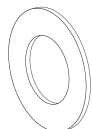
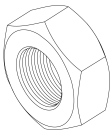

Hoofdafmetingen: 98x30x1,5cm

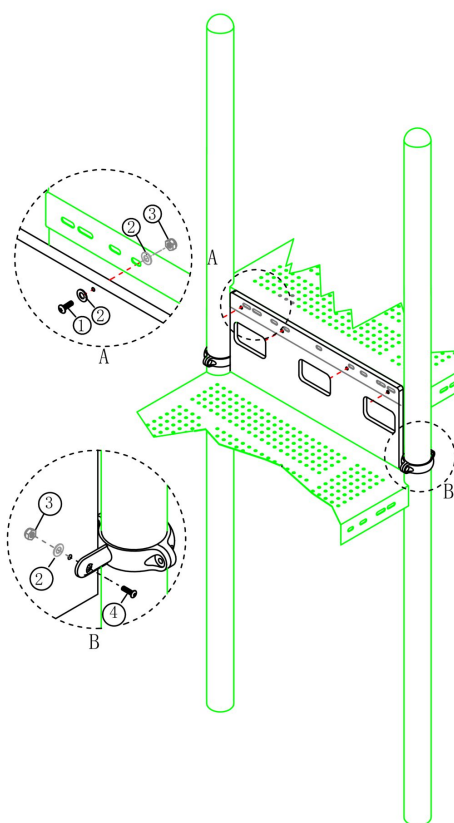


Tussenstap 30cm HPL

STAP 1 van 1

Omschrijving: Bevestiging tussen de tussenstap en de vloeren

1 st. Tussenstap 30cm HPL	2 st. PE-Klem	4 st. Torx M10X30	6 st. Ring M10 (middel)
		① 	② 
6 st. Lock Moer M10	2 st. Torx M10X50		
③ 	④ 		



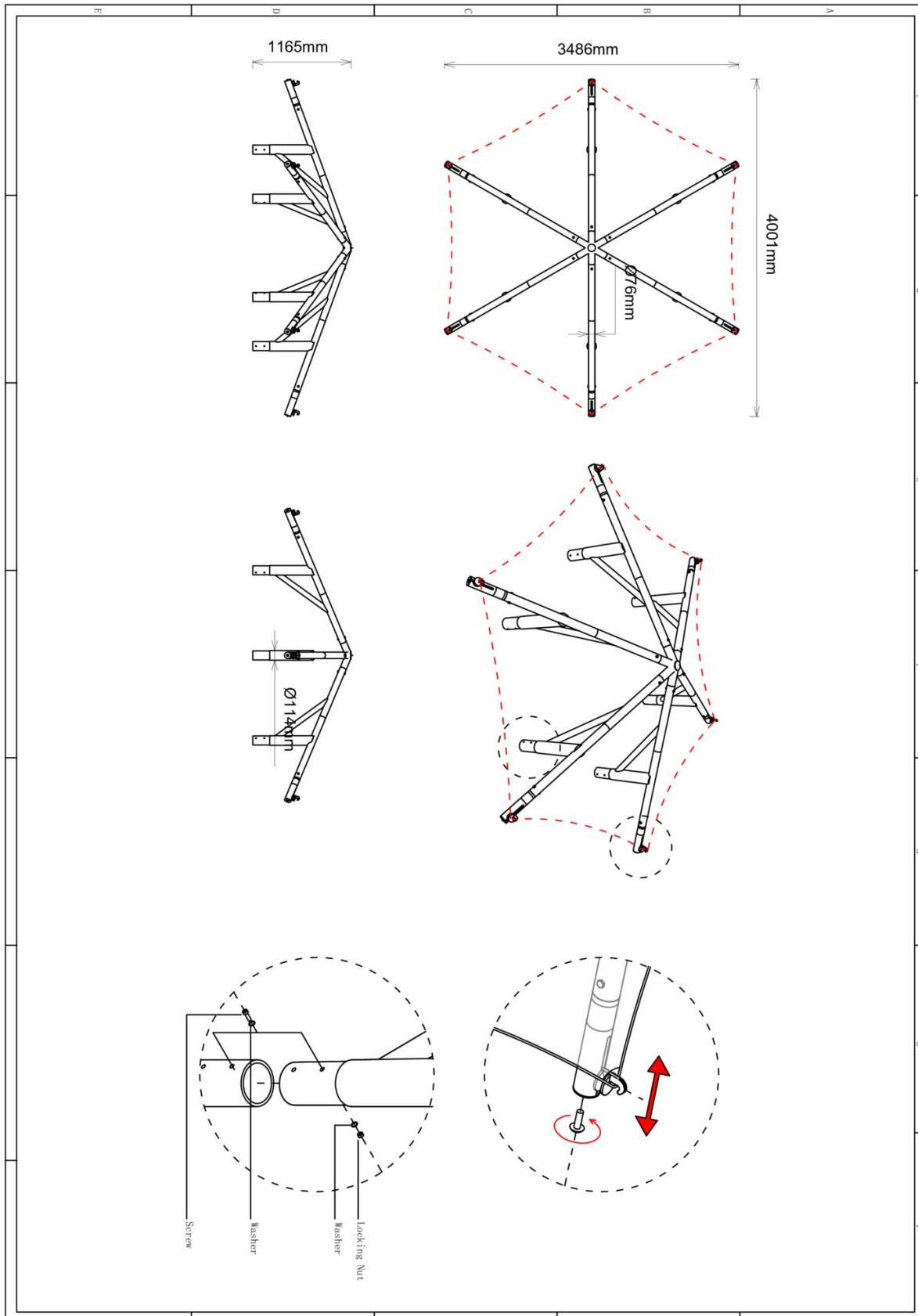
Bevestigings materiaal is per zakje verpakt en bovenstaande afbeelding zit in het zakje



Zeskant Schaduwdak

2 STUKS

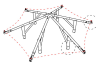
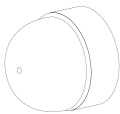



Hoofdafmetingen: 400x349x117cm

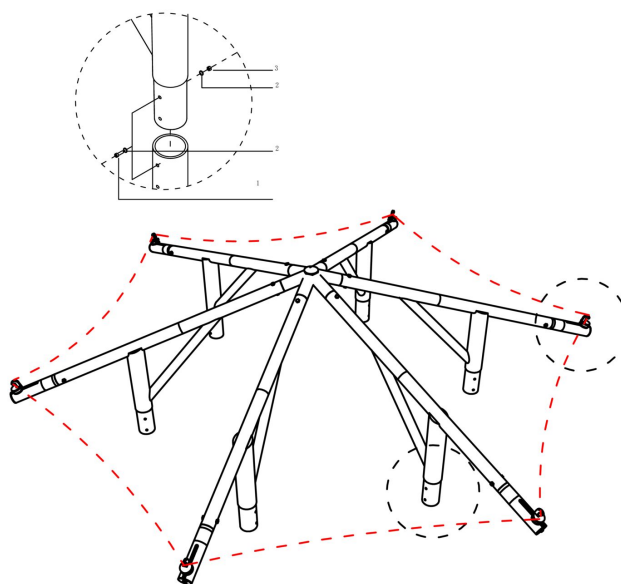


Zeskant Schaduwak

STAP 1 van 2

Omschrijving: Bevestiging tussen het dak frame en de staanders

1 st. Zeskant Schaduwak	12 st. Afdekdop M10	12 st. Bout M10X120	24 st. Ring M10 (middel)
			
12 st. Lock Moer M10			
			

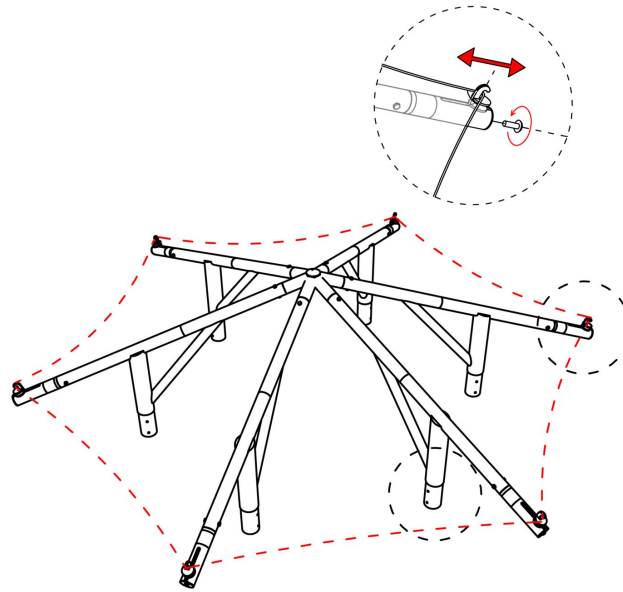


Bevestigings materiaal is per zakje verpakt en bovenstaande afbeelding zit in het zakje

Lock Moer M10

STAP 2 van 2

Omschrijving: Schaduwdoek bevestigen aan de haken op het frame. Aanspannen met stel schroef.



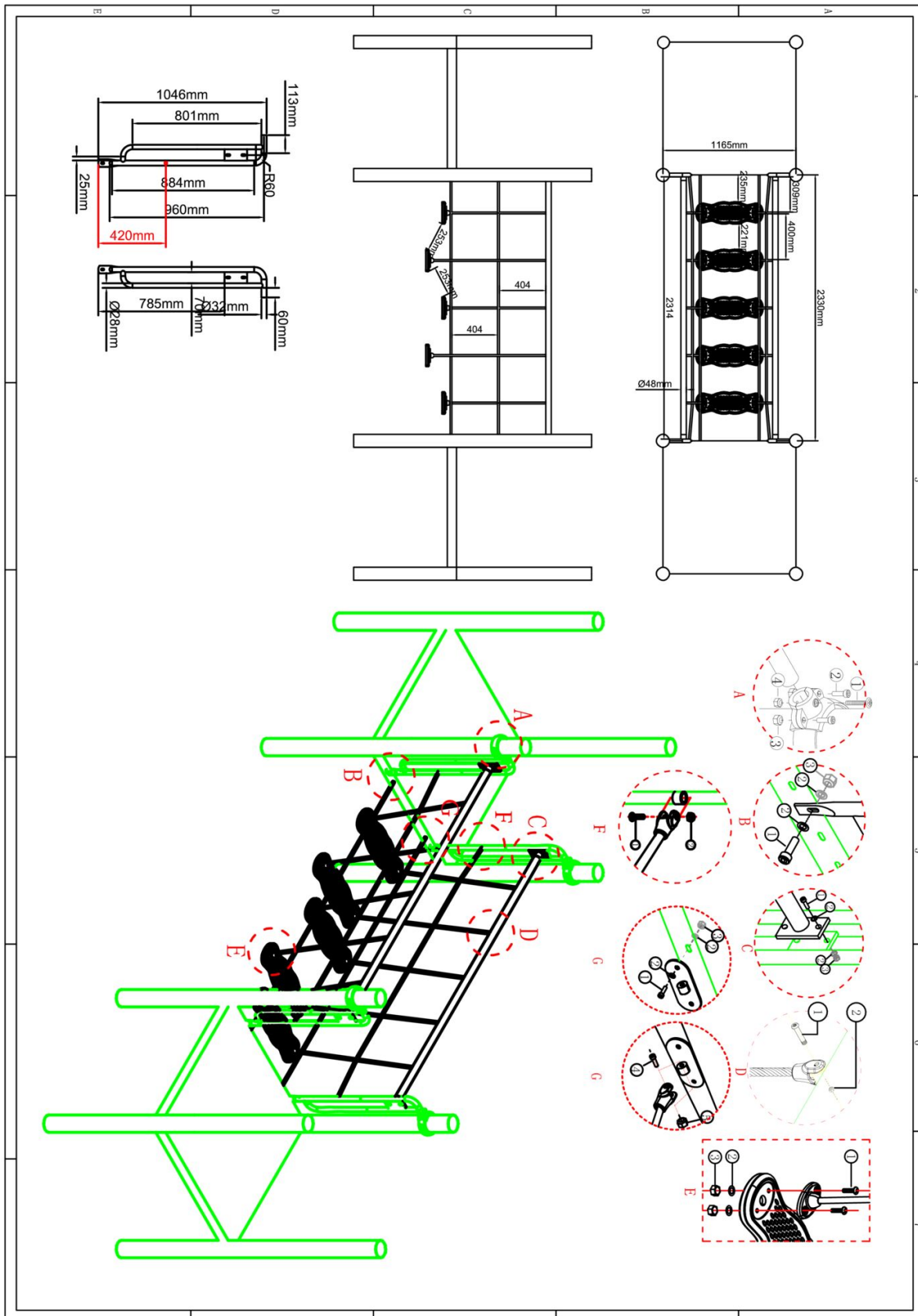
Bevestigings materiaal is per zakje verpakt en bovenstaande afbeelding zit in het zakje



5-Stappenbrug vernieuwd model

1 STUK

Hoofdafmetingen: 233x105x100cm

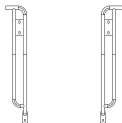


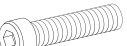
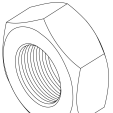



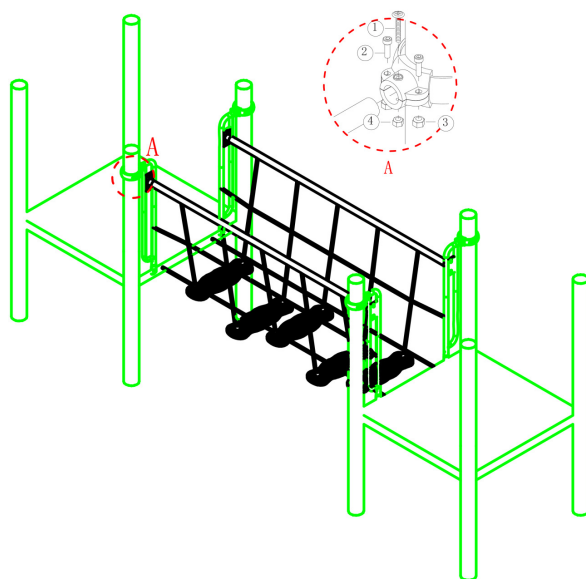


5-Stappenbrug vernieuwd model

STAP 1 van 7

Omschrijving: Bevestiging tussen de hekjes van de brug en de staanders

2 st. PE stapbrug Handrail	4 st. Small clamp + ring	4 st. Kruiskop M6X65	8 st. Bout M8X20
		1 	2 
8 st. Lock Moer M10	4 st. Lock Moer M6		
3 	4 		

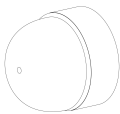
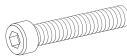
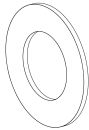
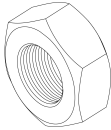


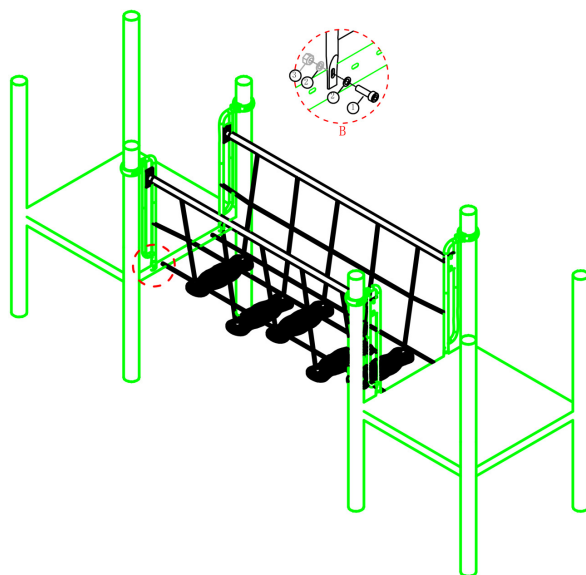
Bevestigings materiaal is per zakje verpakt en bovenstaande afbeelding zit in het zakje

Lock Moer M6

STAP 2 van 7

Omschrijving: Bevestiging tussen de hekjes van de brug en de vloer

4 st. Afdekdop M10	4 st. Bout M10X25
	1 
8 st. Ring M10 (middel)	4 st. Lock Moer M10
2 	3 

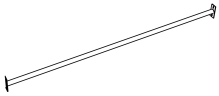
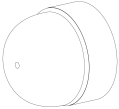
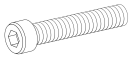
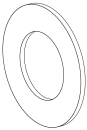
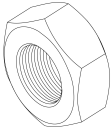


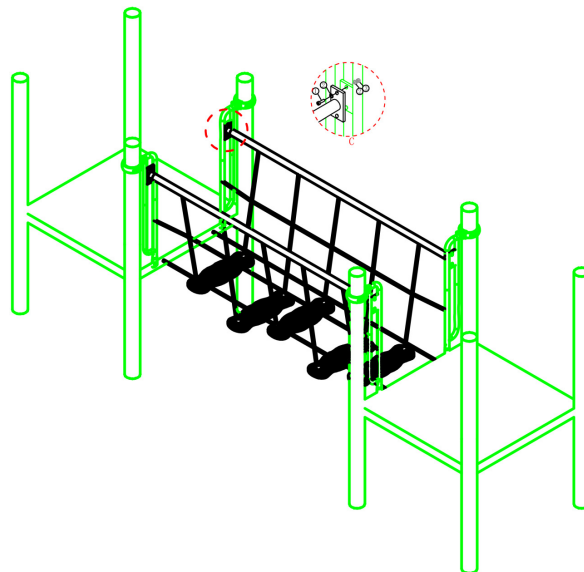
Bevestigings materiaal is per zakje verpakt en bovenstaande afbeelding zit in het zakje

Lock Moer M10

STAP 3 van 7

Omschrijving: Bevestiging tussen de brugleuningen en de hekjes

2 st. PE stapbrug leuning	8 st. Afdekdop M10	
		
8 st. Bout M10X25	16 st. Ring M10 (middel)	8 st. Lock Moer M10
1 	2 	3 

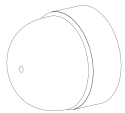




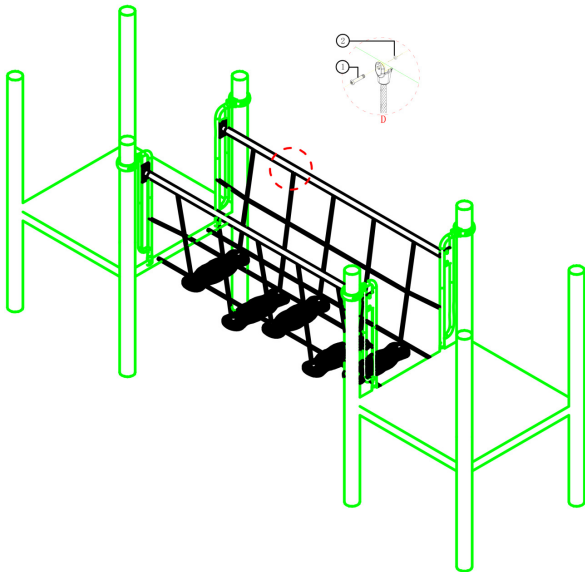
Bevestigings materiaal is per zakje verpakt en bovenstaande afbeelding zit in het zakje

Lock Moer M10

STAP 4 van 7

Omschrijving: Bevestiging tussen de brugtouwen en de brugleuningen

10 st. Afdekdop M10	
	
10 st. Bout M10X60	10 st. Lock Moer M10
<p>1</p> 	<p>2</p> 

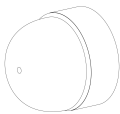

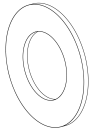
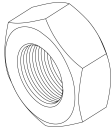


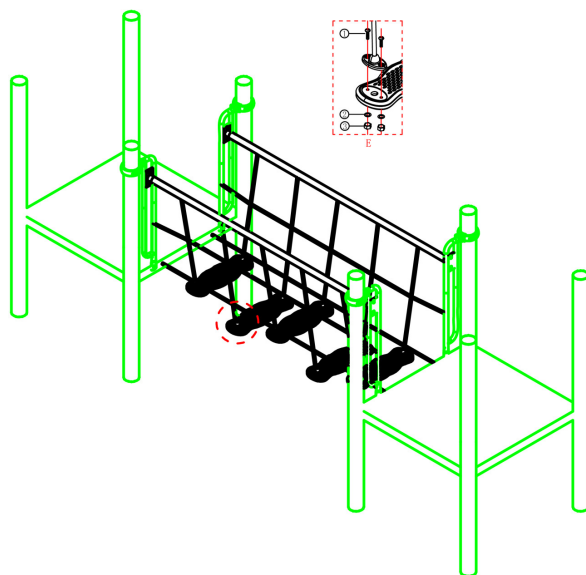
Bevestigings materiaal is per zakje verpakt en bovenstaande afbeelding zit in het zakje

Lock Moer M10

STAP 5 van 7

Omschrijving: Bevestiging tussen de stepjes en de brugtouwen

20 st. Afdekdop M10	20 st. Bout M10X60
	1 
20 st. Ring M10 (middel)	20 st. Lock Moer M10
2 	3 

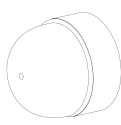
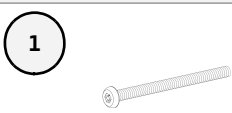
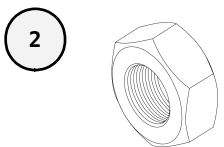


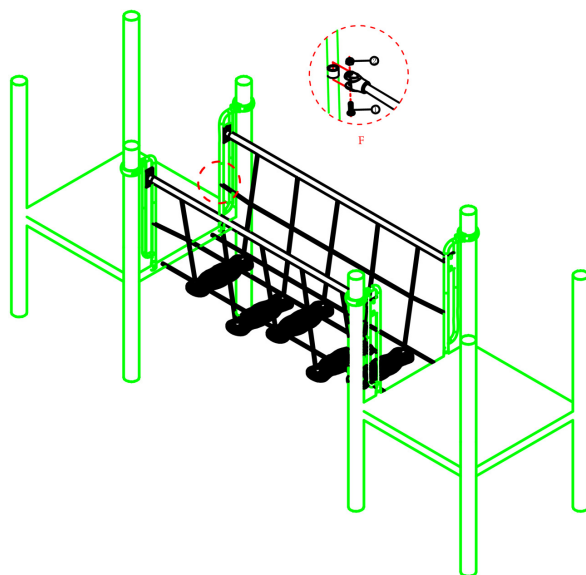
Bevestigings materiaal is per zakje verpakt en bovenstaande afbeelding zit in het zakje

Lock Moer M10

STAP 6 van 7

Omschrijving: Bevestiging tussen het hek en de brugtouwen

4 st. Afdekdop M10	4 st. Torx M10X60
	
4 st. Lock Moer M10	
	

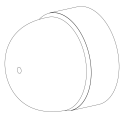
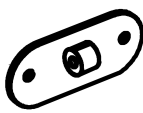
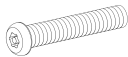







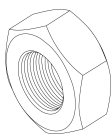



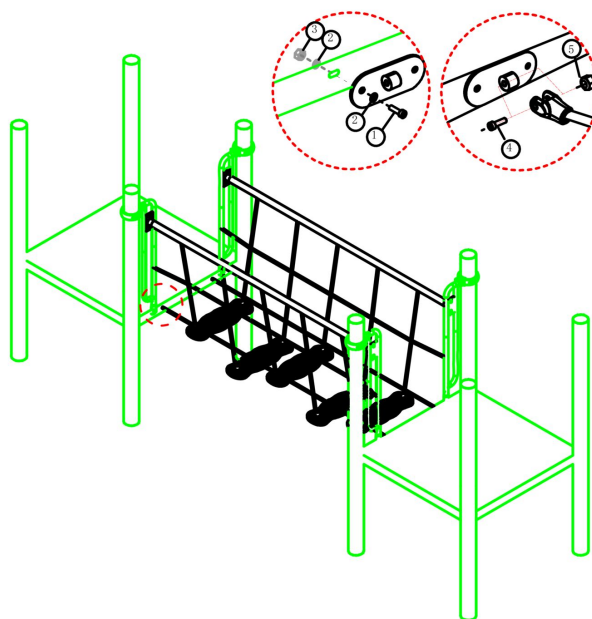
Bevestigings materiaal is per zakje verpakt en bovenstaande afbeelding zit in het zakje

Lock Moer M10

STAP 7 van 7

Omschrijving: Bevestiging tussen de vloer en de brugtouwen

12 st. Afdekdop M10	4 st. Connector stappenbrug vloer	8 st. Torx M10X25	
		 	
16 st. Ring M10 (middel)	4 st. Lock Moer M10	4 st. Torx M10X60	4 st. Lock Moer M10
 	 	 	 

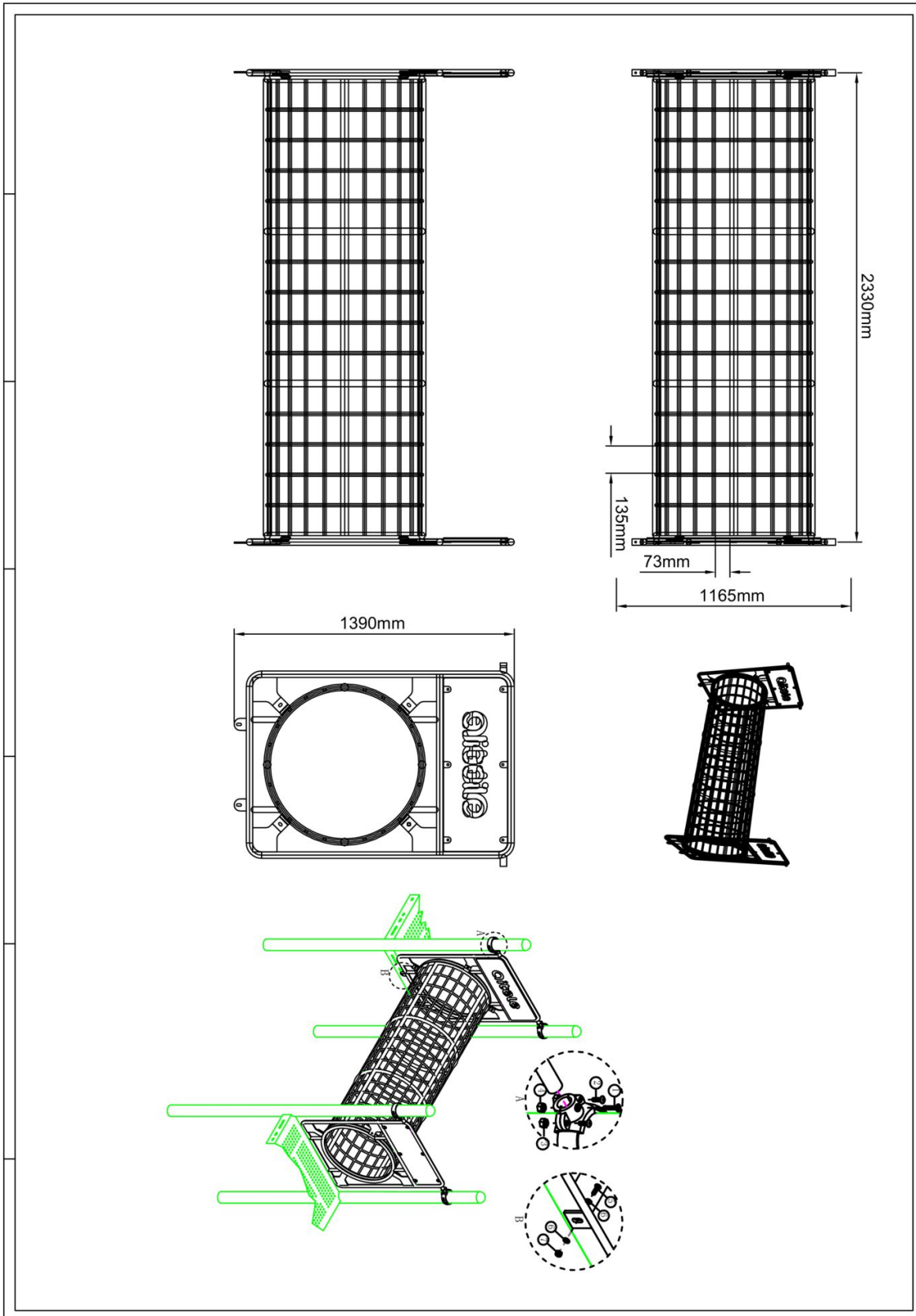


Bevestigings materiaal is per zakje verpakt en bovenstaande afbeelding zit in het zakje

Touwtunnel recht 233cm

1 STUK


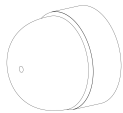

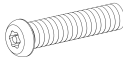

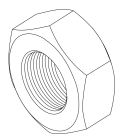
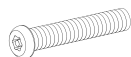
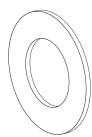

Hoofdafmetingen: 233x139x117cm

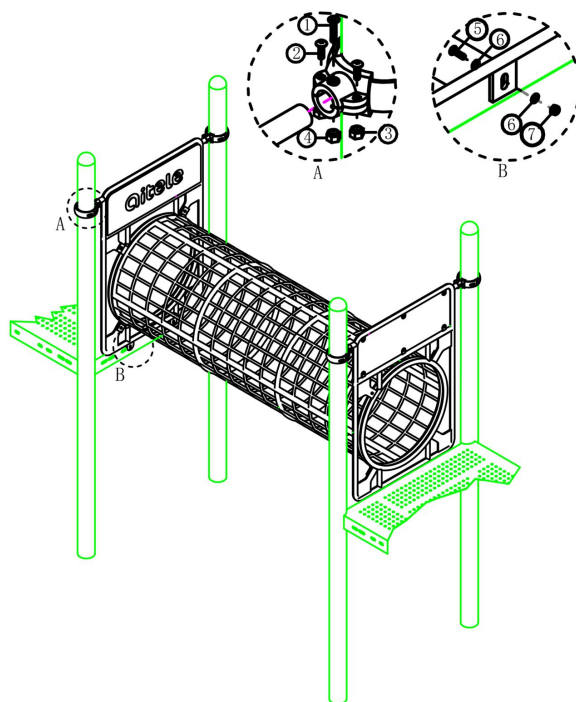


Touwtunnel recht 233cm

STAP 1 van 1

Omschrijving: Bevestiging van de tunnel aan de standers en de vloer.

4 st. Small clamp + ring	4 st. Afdekdop M10	4 st. Kruiskop M6X65	8 st. Torx M8X20
		① 	② 
8 st. Lock Moer M8	4 st. Lock Moer M6	4 st. Torx M10X25	8 st. Ring M10 (middel)
③ 	④ 	⑤ 	⑥ 
4 st. Lock Moer M10			
⑦ 			



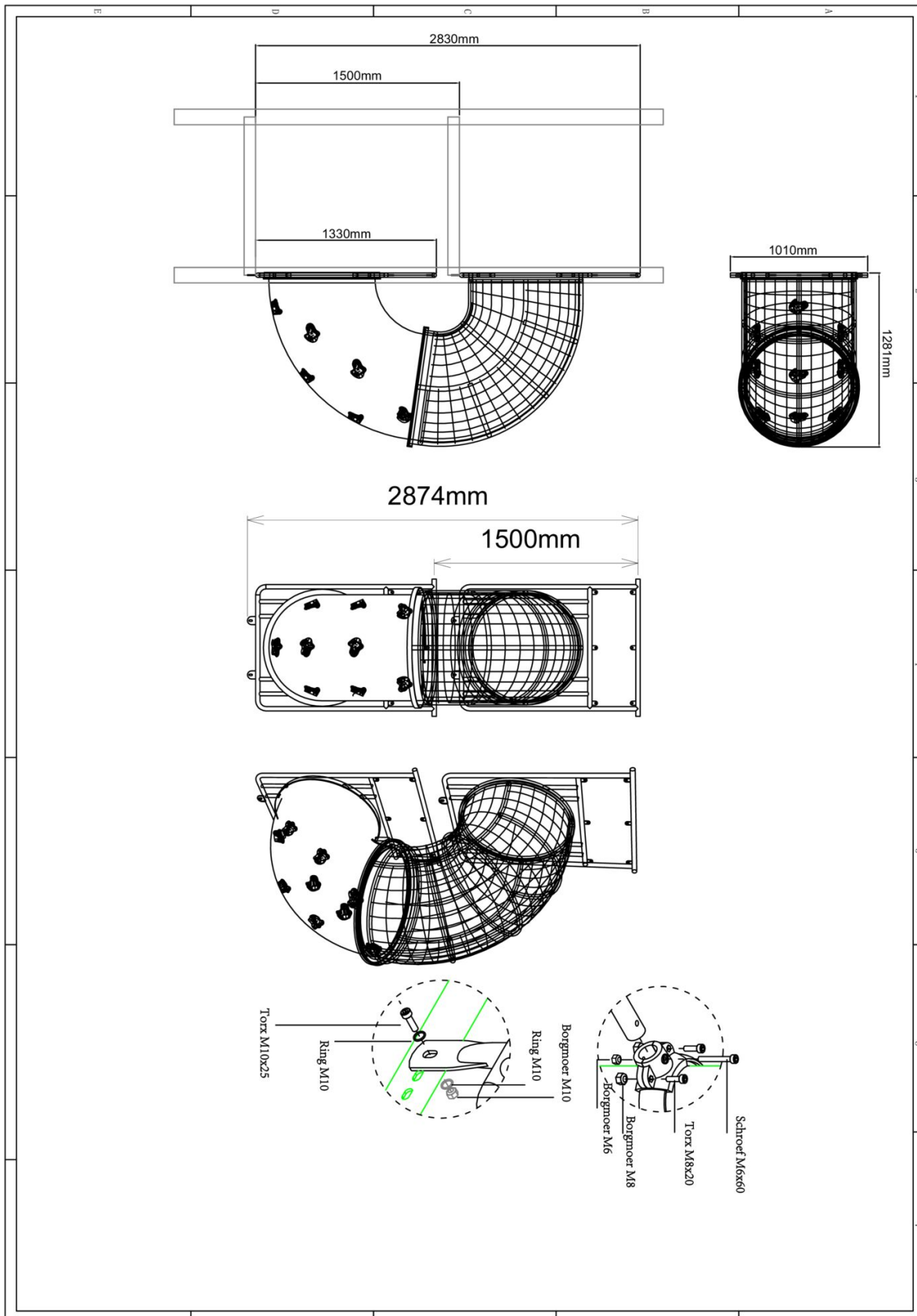
Bevestigings materiaal is per zakje verpakt en bovenstaande afbeelding zit in het zakje



Touwtube C-tunnel 150cm

1 STUK



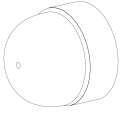
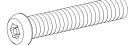



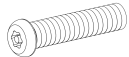
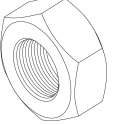
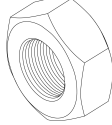
Hoofdafmetingen: 287x128x101cm

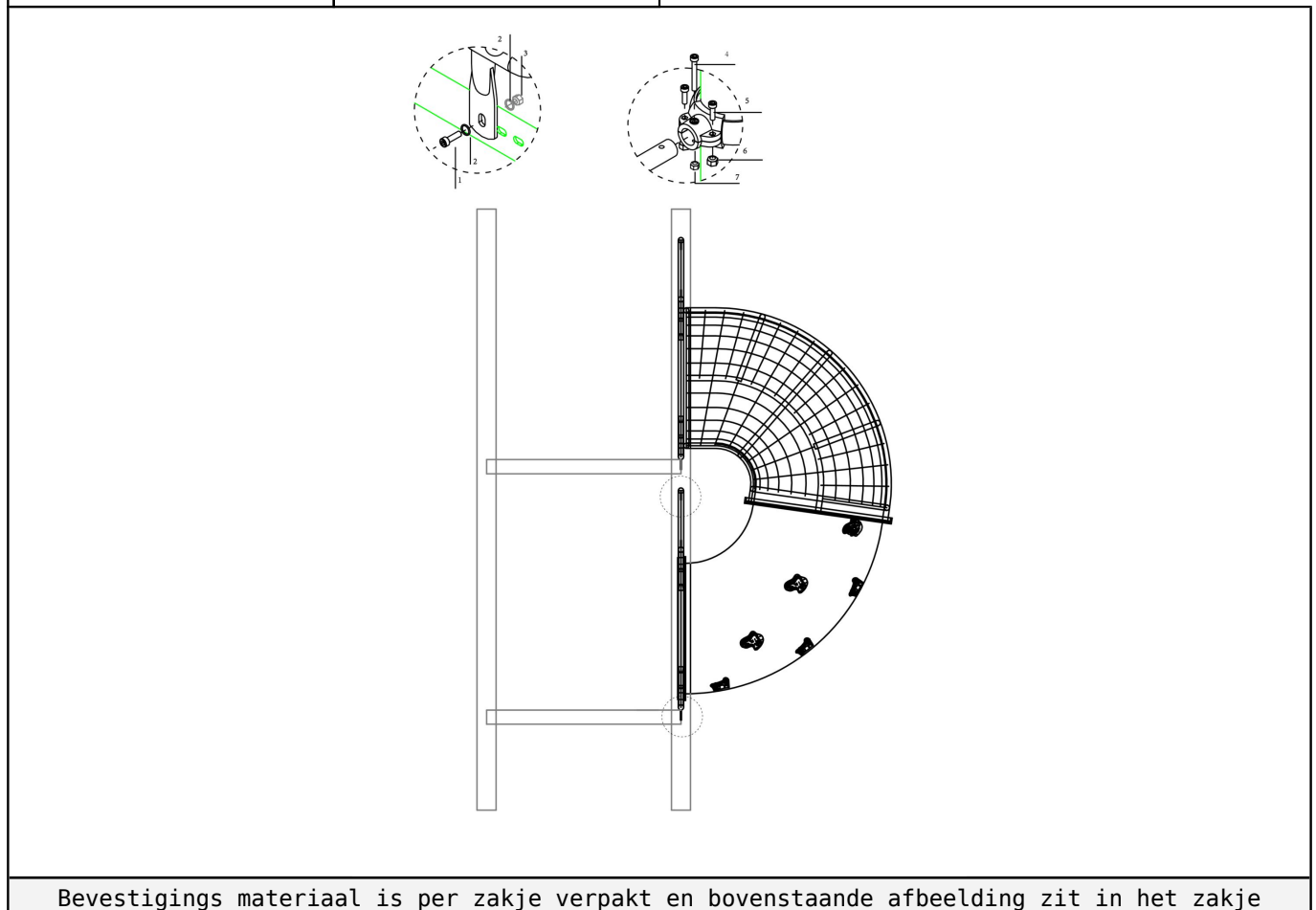


Touwtube C-tunnel 150cm

STAP 1 van 1

Omschrijving: Bevestiging tussen de tunnel en de vloeren / de staanders

1 st. Touwtube C-tunnel 150cm	4 st. Small clamp + ring	4 st. Afdekdop M10	4 st. Torx M10X25
			① 
8 st. Ring M10 (middel)	4 st. Lock Moer M10	4 st. Kruiskop M6X65	8 st. Torx M8X20
② 	③ 	④ 	⑤ 
8 st. Lock Moer M8	4 st. Lock Moer M6		
⑥ 	⑦ 		

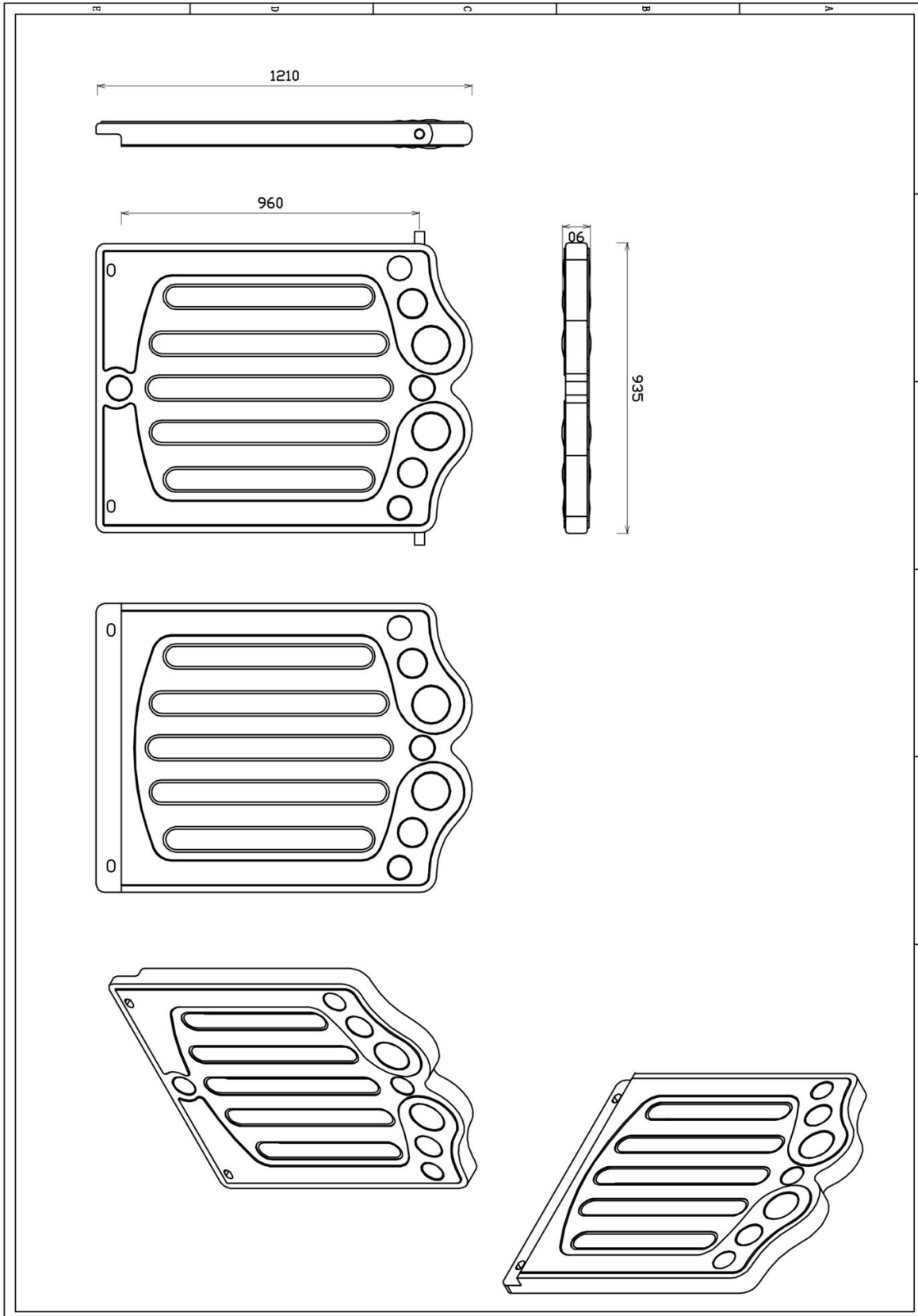


Bevestigings materiaal is per zakje verpakt en bovenstaande afbeelding zit in het zakje

Veiligheids paneel kunststof

2 STUKS



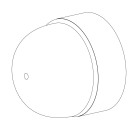

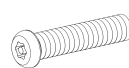

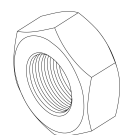



Hoofdafmetingen: 121x101x9cm

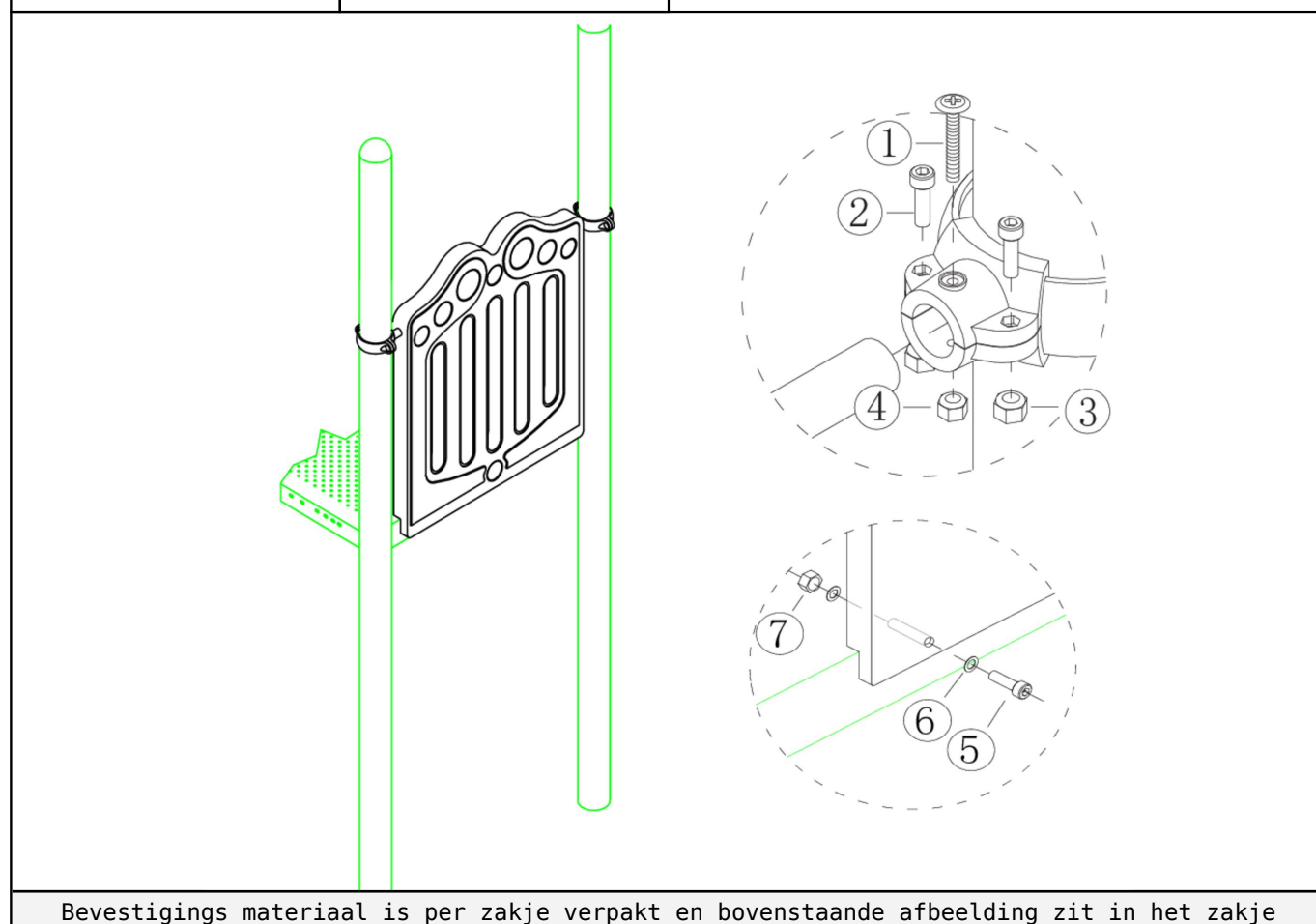


Veiligheids paneel kunststof

STAP 1 van 1

Omschrijving: Bevestiging van het paneel tussen vloer/staander

1 st. Veiligheids paneel kunststof	2 st. Small clamp + ring	2 st. Afdekdop M10	2 st. Kruiskop M6X65
			① 
4 st. Torx M8X20	4 st. Lock Moer M8	2 st. Lock Moer M6	2 st. Bout M10X50
② 	③ 	④ 	⑤ 
4 st. Ring M10 (middel)	2 st. Lock Moer M10		
⑥ 	⑦ 		



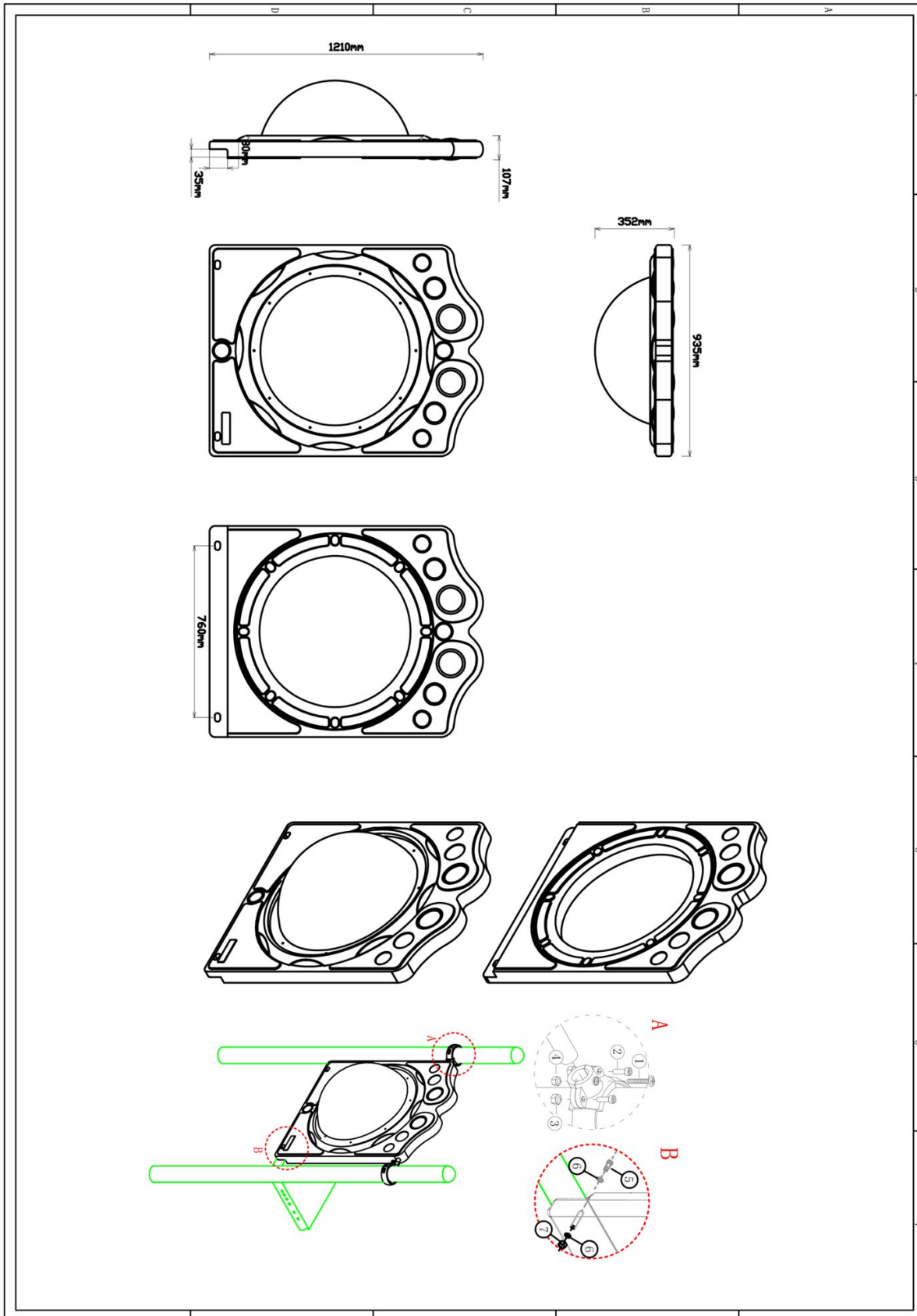
Bevestigings materiaal is per zakje verpakt en bovenstaande afbeelding zit in het zakje



Raam paneel kunststof (bol)

2 STUKS

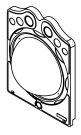

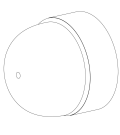

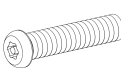

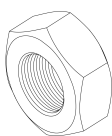



Hoofdafmetingen: 121x101x35cm

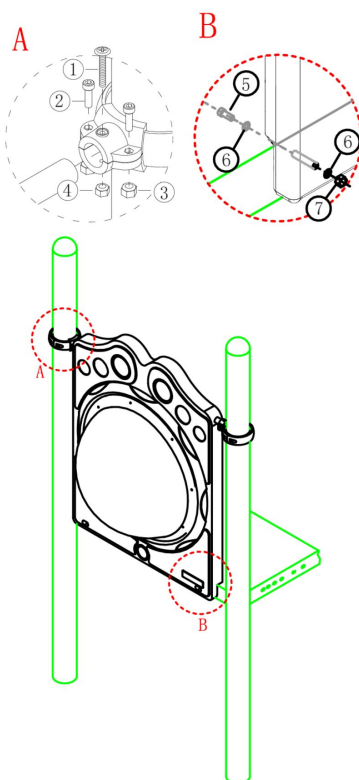


Raam paneel kunststof (bol)

STAP 1 van 1

Omschrijving: Bevestiging van het paneel tussen vloer/staander

1 st. Raam paneel kunststof (bol)	2 st. Small clamp + ring	2 st. Afdekdop M10	2 st. Kruiskop M6X65
			1 
4 st. Torx M8X20	4 st. Lock Moer M8	2 st. Lock Moer M6	4 st. Bout M10X50
2 	3 	4 	5 
2 st. Ring M10 (middel)	2 st. Lock Moer M10		
6 	7 		



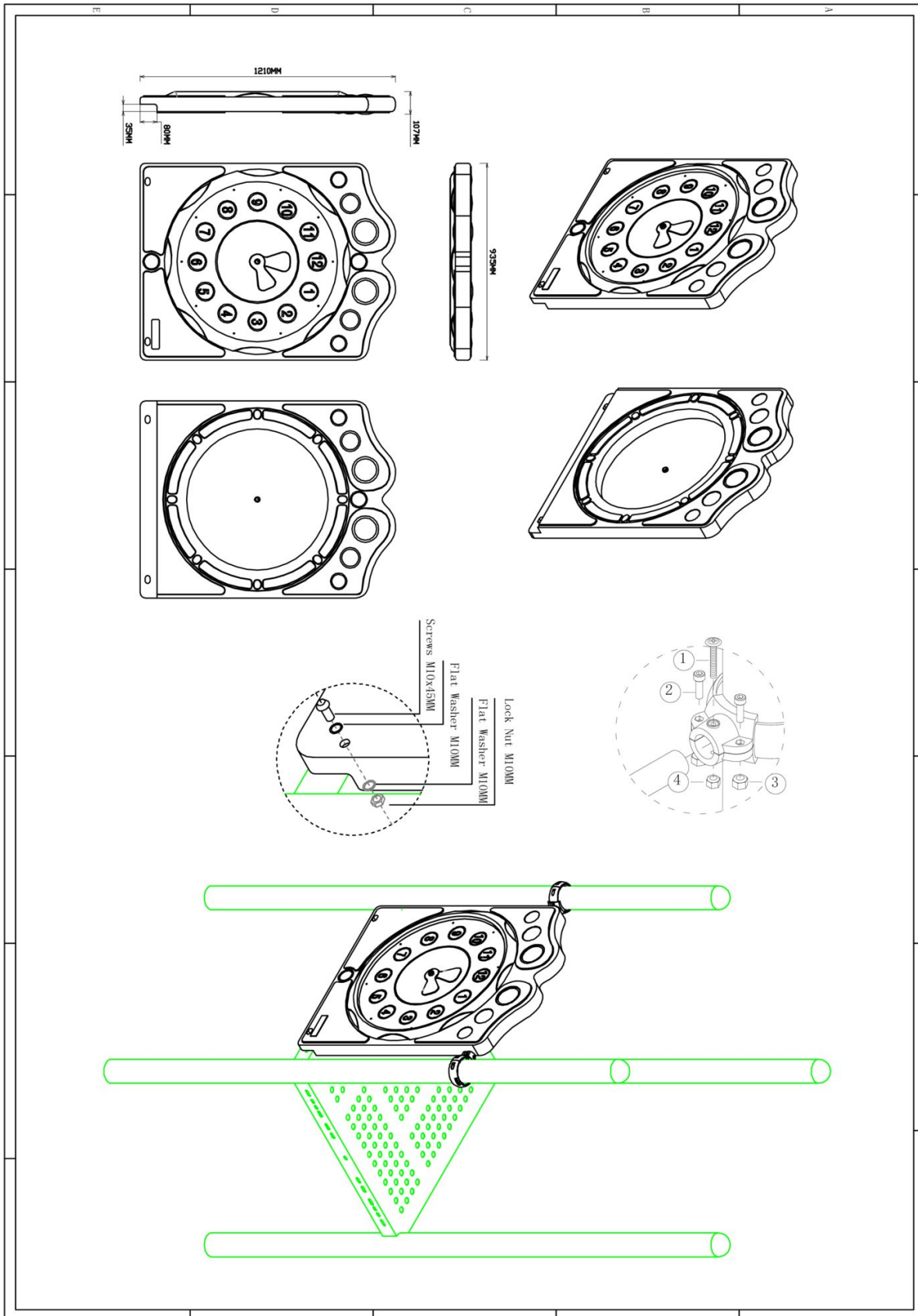
Bevestigings materiaal is per zakje verpakt en bovenstaande afbeelding zit in het zakje



Klok paneel kunststof

1 STUK

Hoofdafmetingen: 121x101x11cm

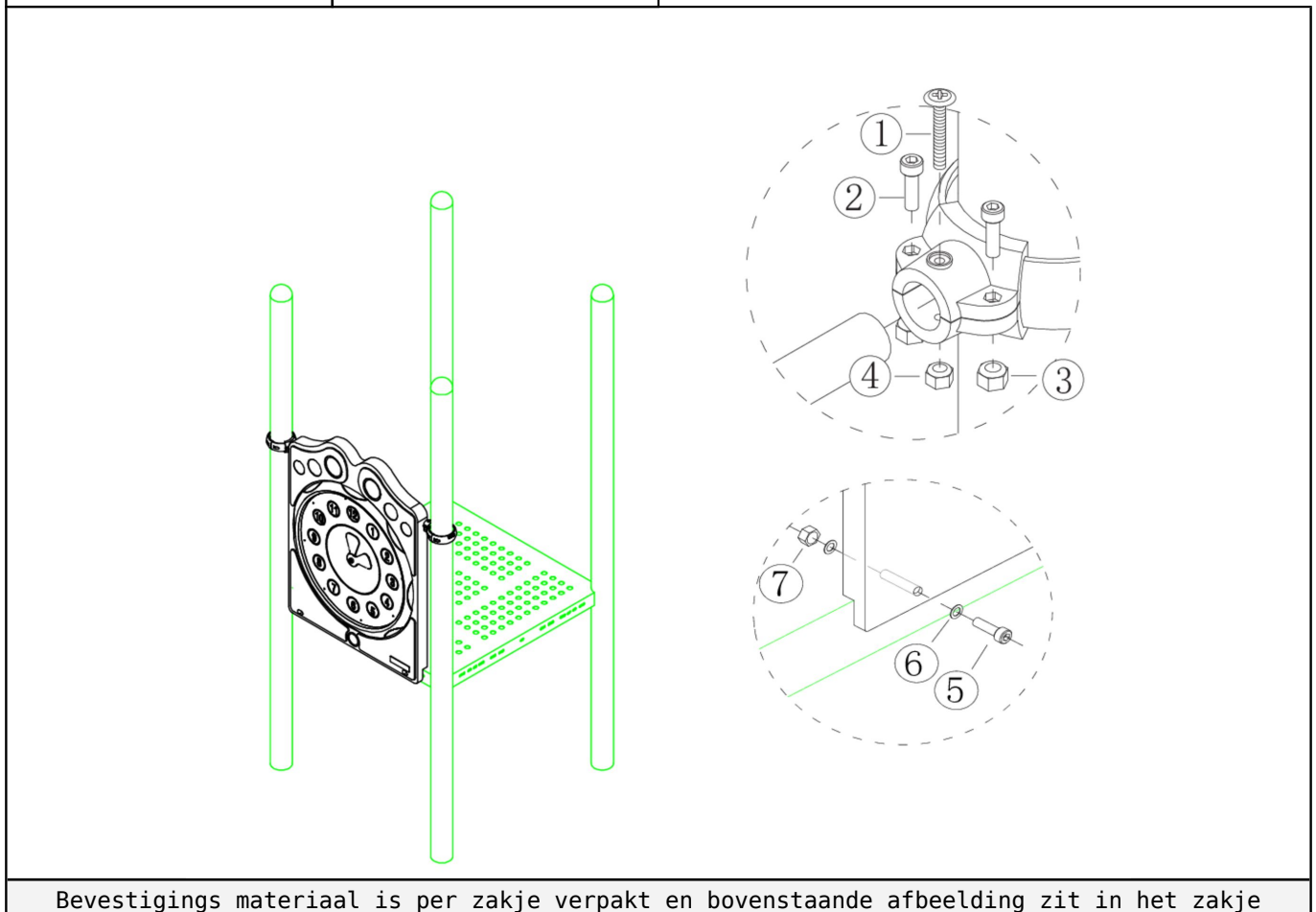


Klok paneel kunststof

STAP 1 van 1

Omschrijving: Bevestiging van het paneel tussen vloer/staander

1 st. Klok paneel kunststof	2 st. Small clamp + ring	2 st. Afdekdop M10	2 st. Kruiskop M6X65
4 st. Torx M8X20	4 st. Lock Moer M8	2 st. Lock Moer M6	2 st. Bout M10X50
4 st. Ring M10 (middel)	2 st. Lock Moer M10		



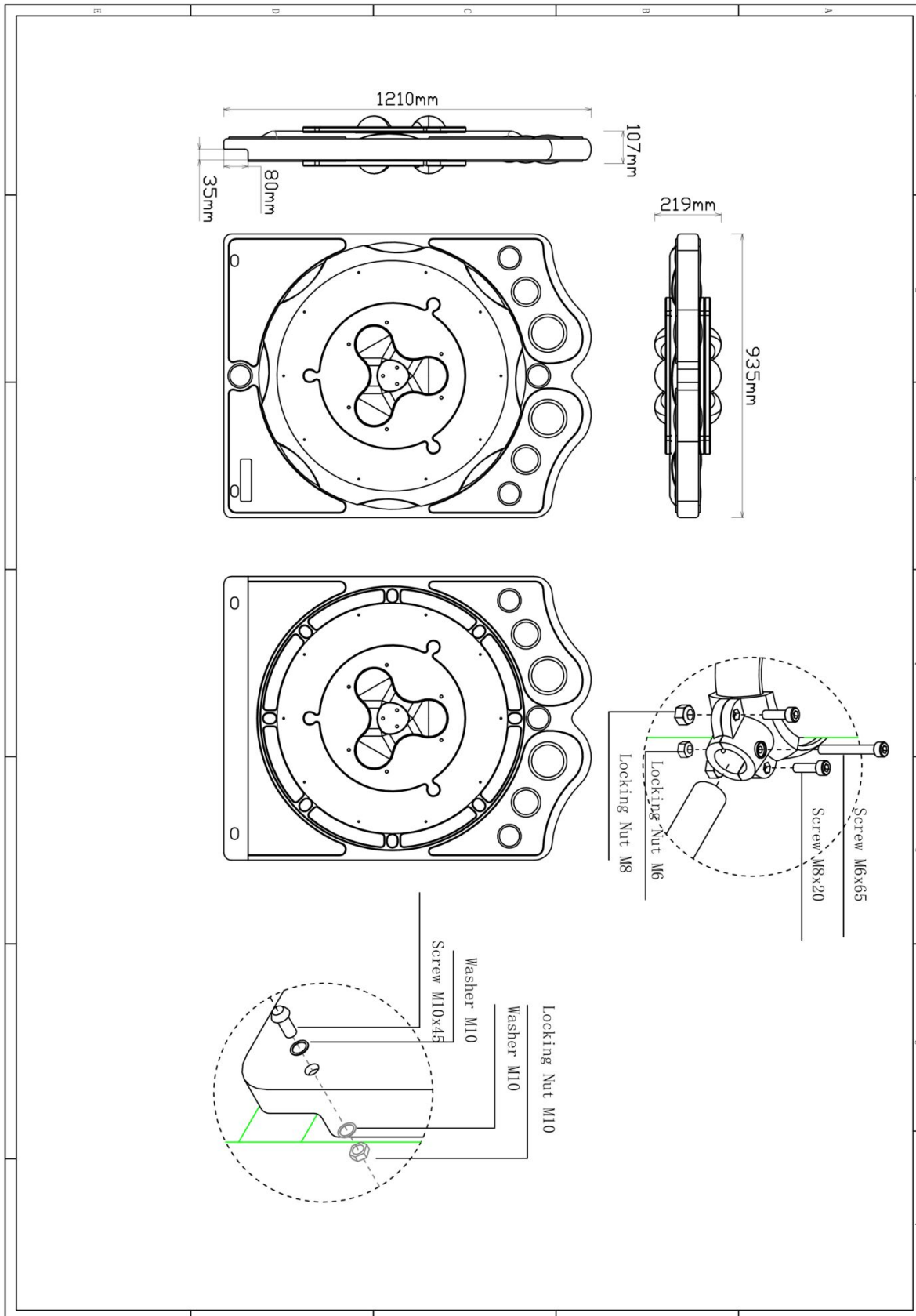
Bevestigings materiaal is per zakje verpakt en bovenstaande afbeelding zit in het zakje



Zandloper paneel kunststof

1 STUK

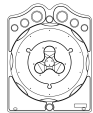

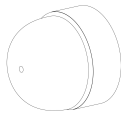

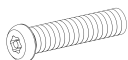
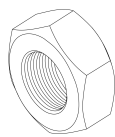
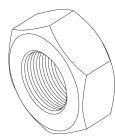


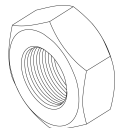
Hoofdafmetingen: 121x101x22cm

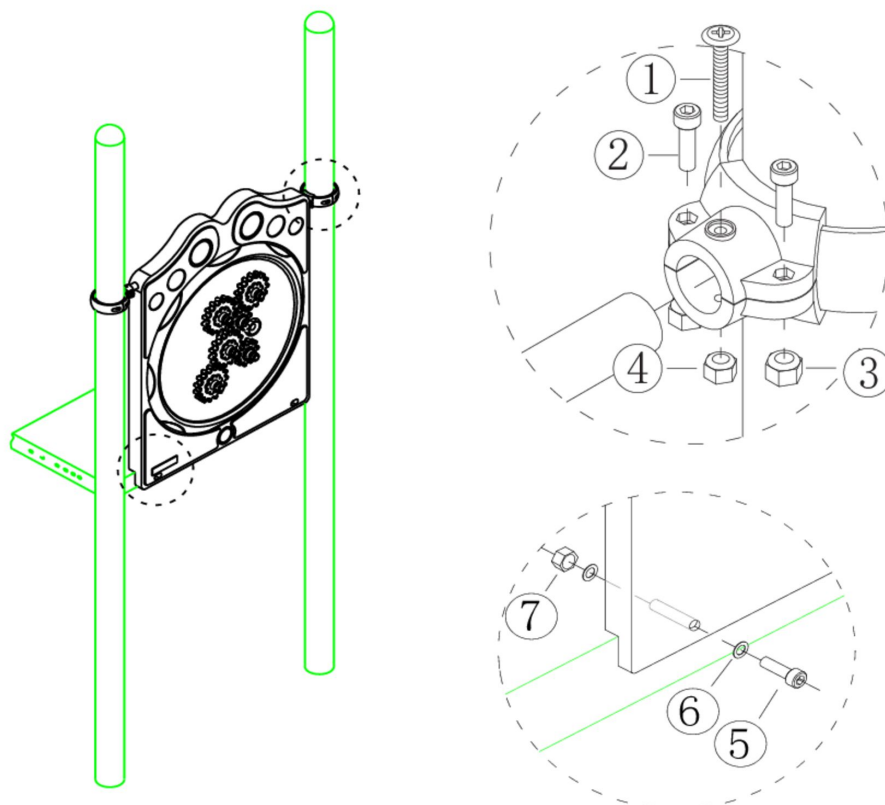


Zandloper paneel kunststof

STAP 1 van 1

Omschrijving: Bevestiging van het paneel tussen vloer/staander

1 st. Zandloper paneel kunststof	2 st. Small clamp + ring	2 st. Afdekdop M10	2 st. Kruiskop M6X65
			① 
4 st. Torx M8X20	4 st. Lock Moer M8	2 st. Lock Moer M6	2 st. Bout M10X50
② 	③ 	④ 	⑤ 
4 st. Ring M10 (middel)	2 st. Lock Moer M10		
⑥ 	⑦ 		



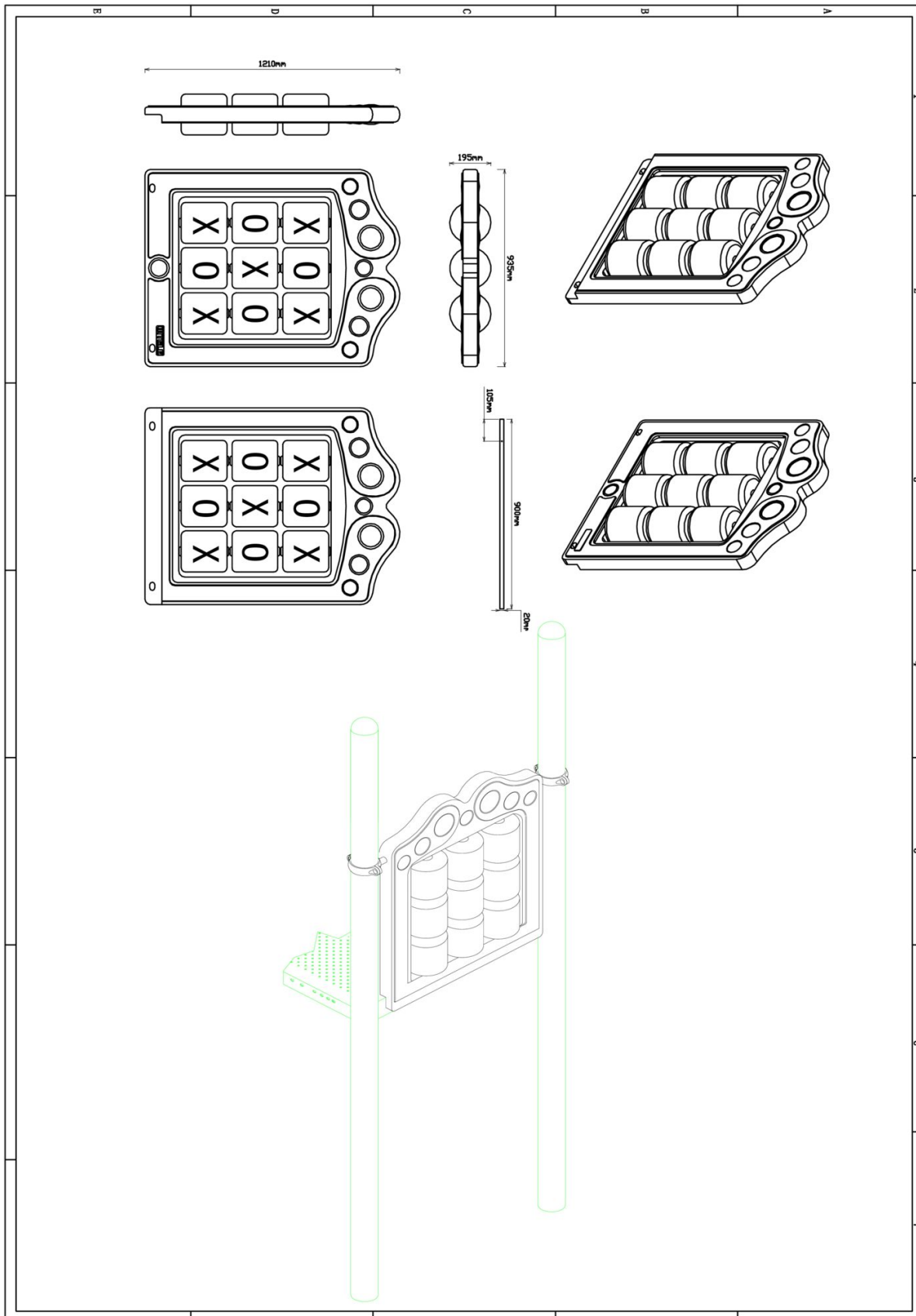
Bevestigings materiaal is per zakje verpakt en bovenstaande afbeelding zit in het zakje



X0 paneel kunststof (op vloer)

2 STUKS

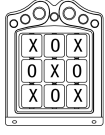

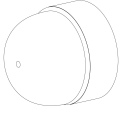

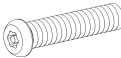

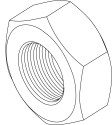


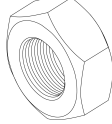
Hoofdafmetingen: 121x101x20cm

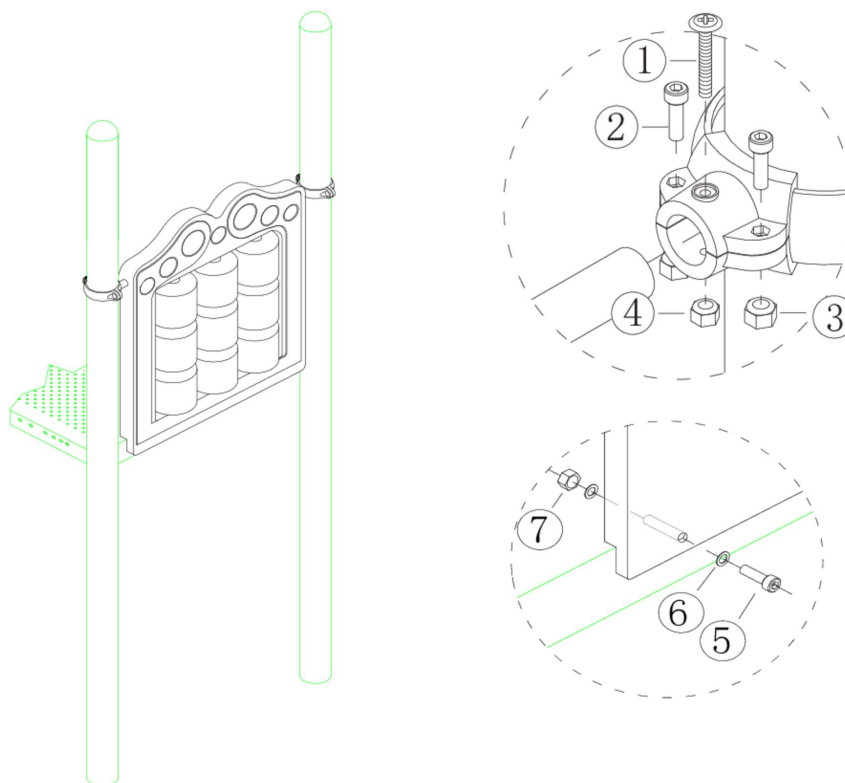


X0 paneel kunststof (op vloer)

STAP 1 van 1

Omschrijving: Bevestiging van het paneel tussen vloer/staander

1 st. X0 paneel kunststof (op vloer)	2 st. Small clamp + ring	2 st. Afdekdop M10	2 st. Kruiskop M6X65
			① 
4 st. Torx M8X20	4 st. Lock Moer M8	2 st. Lock Moer M6	2 st. Bout M10X50
② 	③ 	④ 	⑤ 
4 st. Ring M10 (middel)	2 st. Lock Moer M10		
⑥ 	⑦ 		

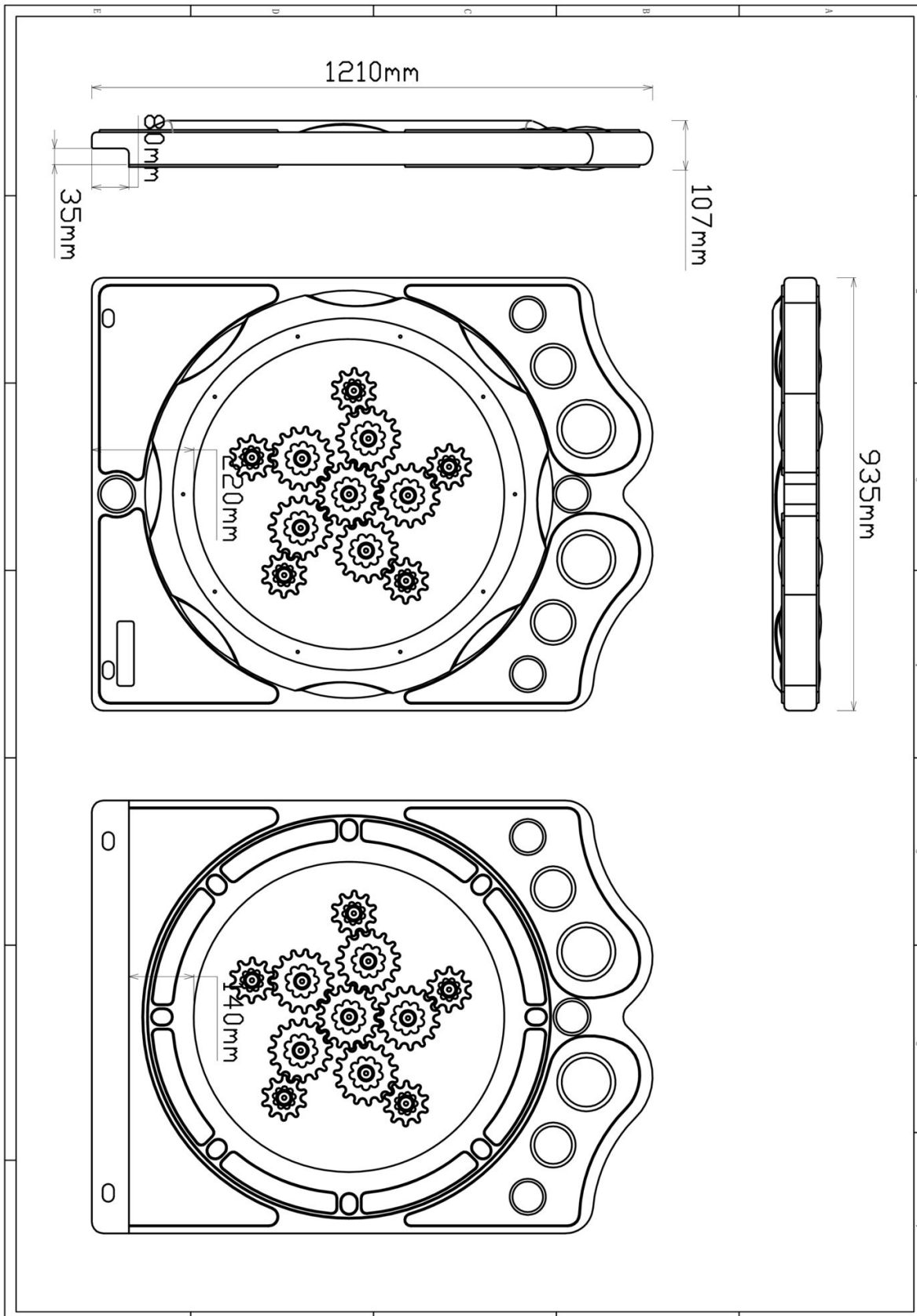


Bevestigings materiaal is per zakje verpakt en bovenstaande afbeelding zit in het zakje

Tandwielen paneel kunststof

1 STUK



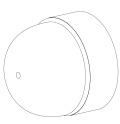

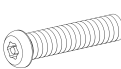

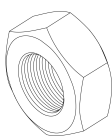



Hoofdafmetingen: 121x101x11cm

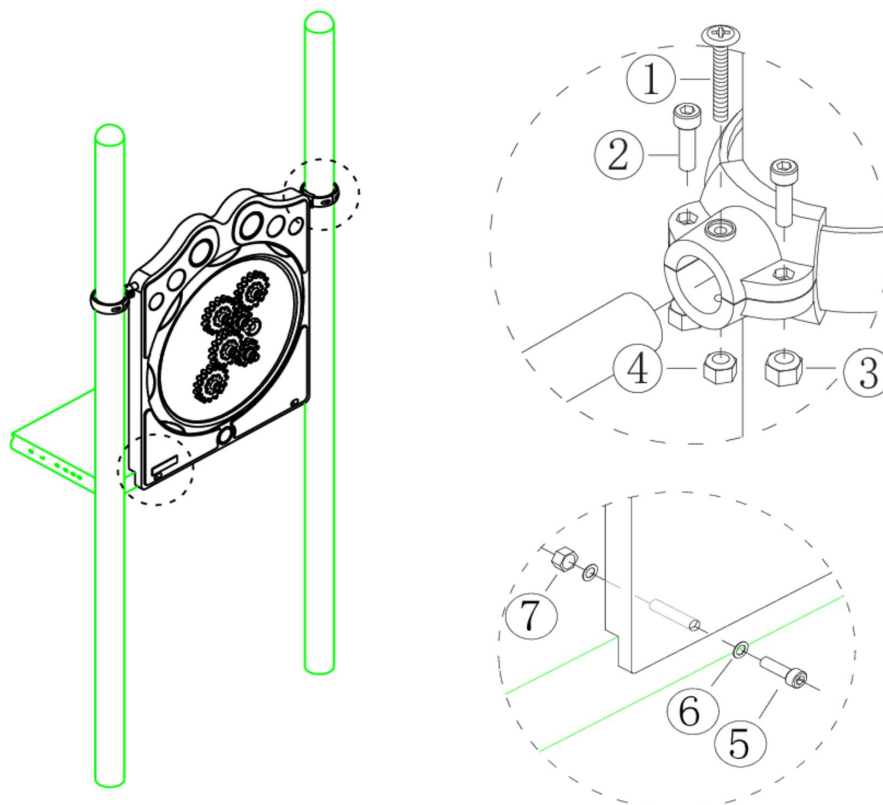


Tandwielen paneel kunststof

STAP 1 van 1

Omschrijving: Bevestiging van het paneel tussen vloer/staander

1 st. Tandwielen paneel kunststof	2 st. Small clamp + ring	2 st. Afdekdop M10	2 st. Kruiskop M6X65
			① 
4 st. Torx M8X20	4 st. Lock Moer M8	2 st. Lock Moer M6	2 st. Bout M10X50
② 	③ 	④ 	⑤ 
4 st. Ring M10 (middel)	2 st. Lock Moer M10		
⑥ 	⑦ 		

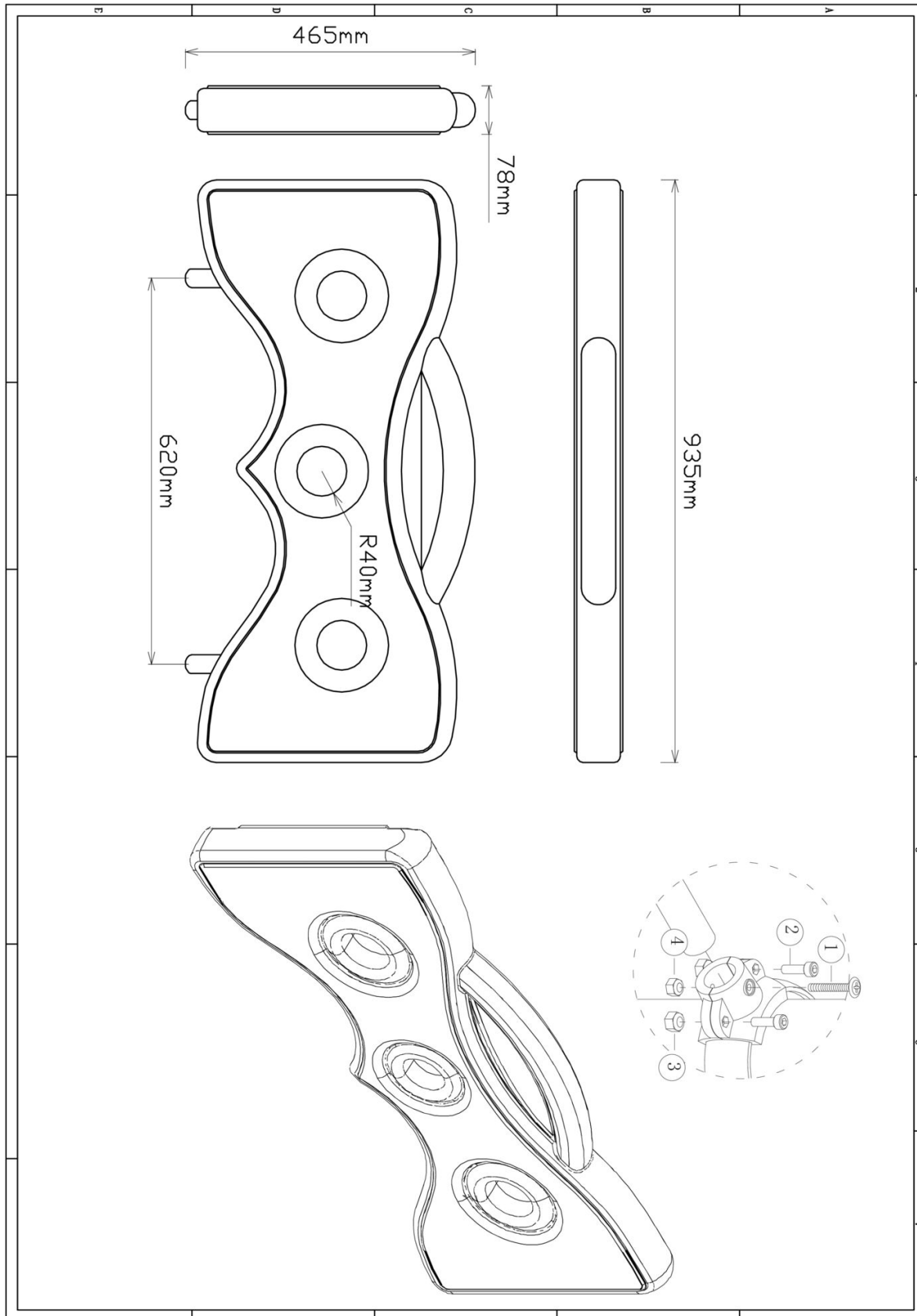


Bevestigings materiaal is per zakje verpakt en bovenstaande afbeelding zit in het zakje

Extra paneel

9 STUKS




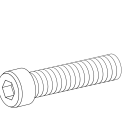
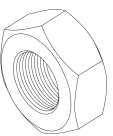

Hoofdafmetingen: 94x47x8cm

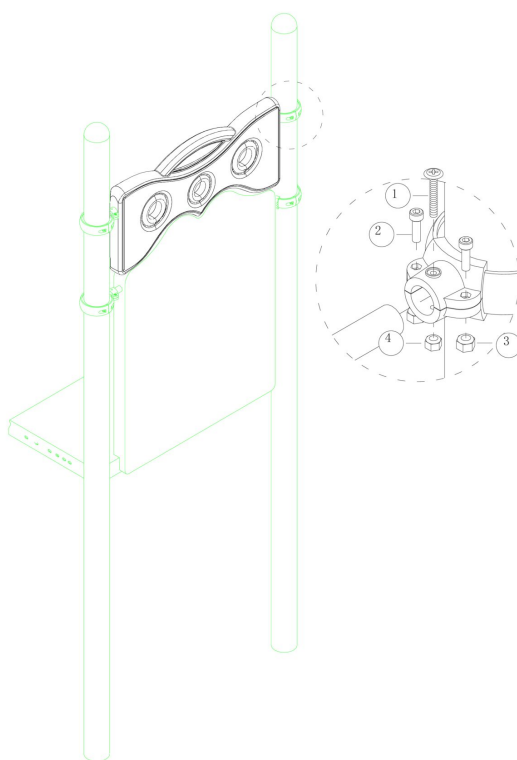


Extra paneel

STAP 1 van 1

Omschrijving: Bevestiging tussen de staanders en het hek. Schuif het paneel op het paneel waar het op komt.

1 st. Extra paneel	2 st. Small clamp + ring	2 st. Kruiskop M6X65	4 st. Bout M8X20
			
4 st. Lock Moer M8	2 st. Lock Moer M6		
			



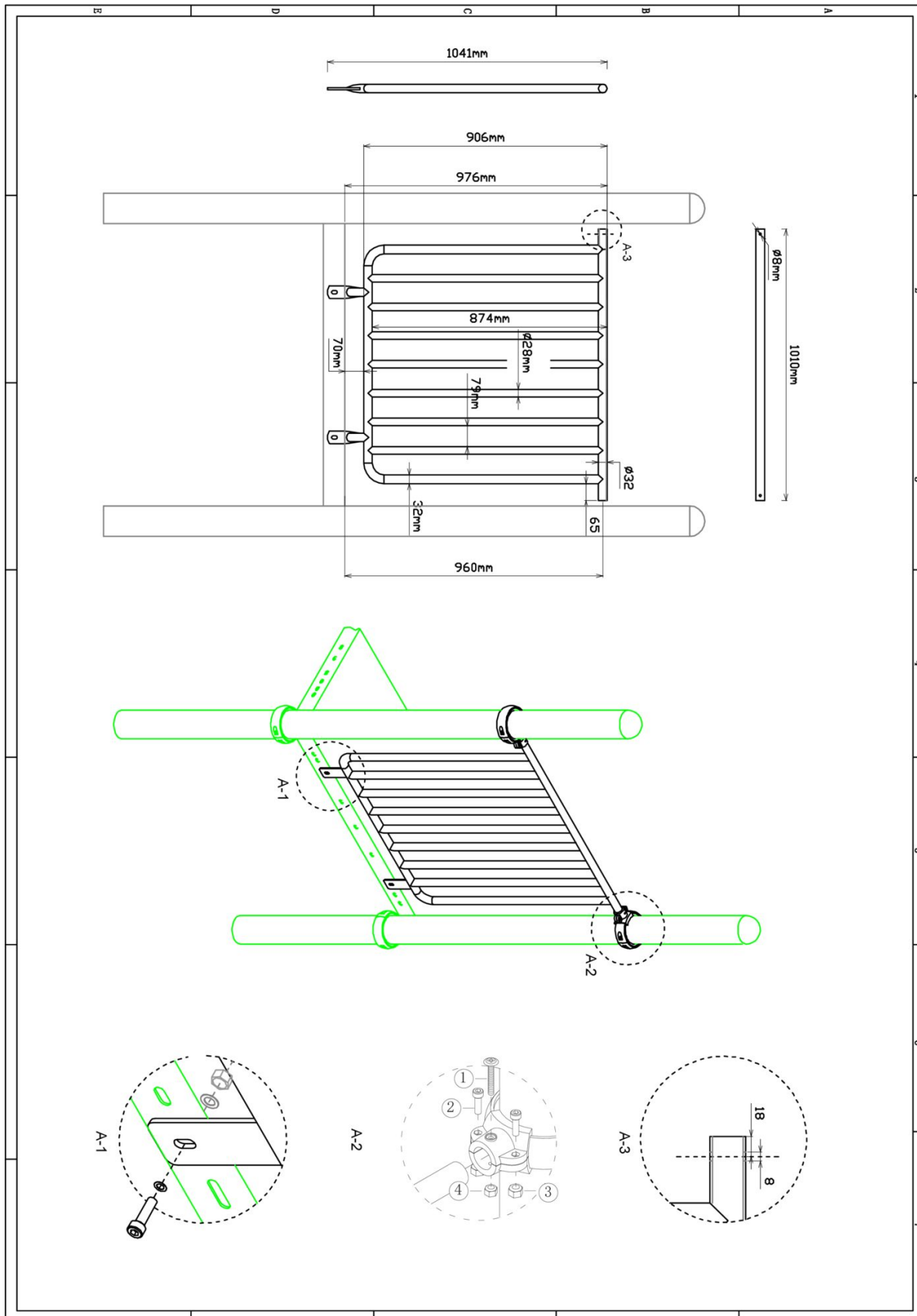
Bevestigings materiaal is per zakje verpakt en bovenstaande afbeelding zit in het zakje



Balustrade metaal

3 STUKS

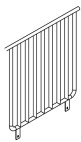

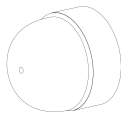

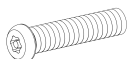

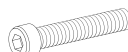
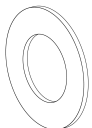

Hoofdafmetingen: 105x101cm

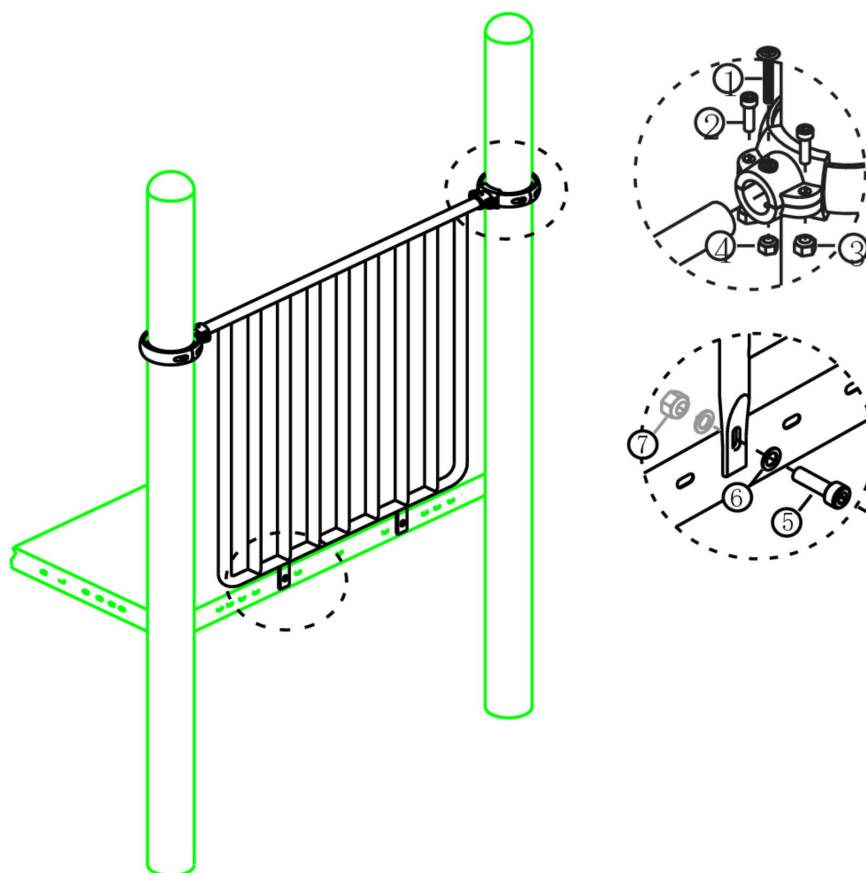


Balustrade metaal

STAP 1 van 1

Omschrijving: Bevestiging tussen de vloer/staander

1 st. Balustrade metaal	2 st. Small clamp + ring	2 st. Afdekdop M10	2 st. Kruiskop M6X65
			① 
4 st. Torx M8X20	4 st. Lock Moer M8	2 st. Lock Moer M6	2 st. Bout M10X25
② 	③ 	④ 	⑤ 
4 st. Ring M10 (middel)	2 st. Lock Moer M10		
⑥ 	⑦ 		

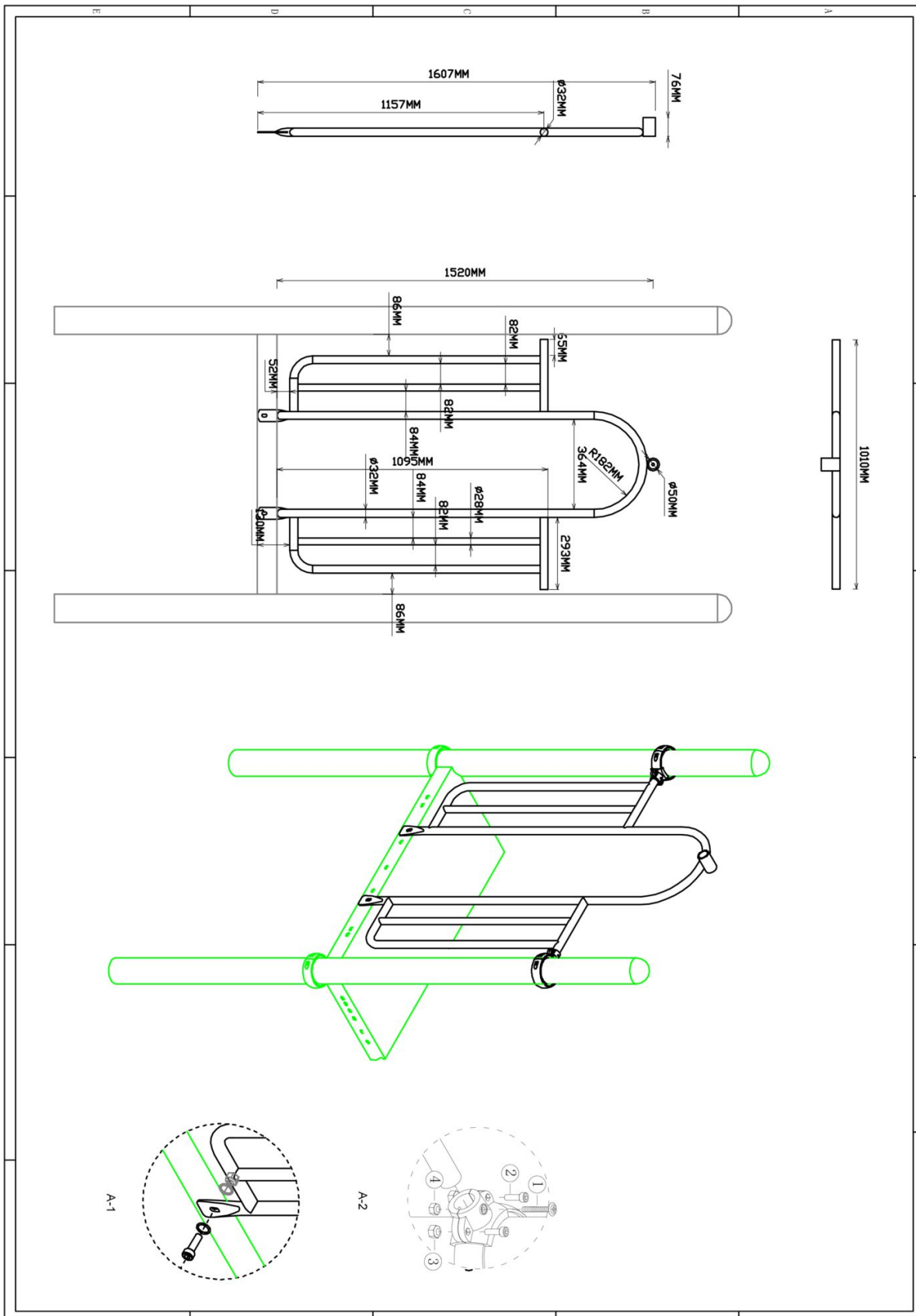


Bevestigings materiaal is per zakje verpakt en bovenstaande afbeelding zit in het zakje

Hekje tbv: B, Pod en Curly Climber

3 STUKS

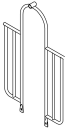

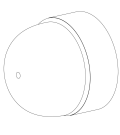

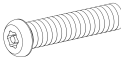
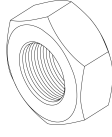
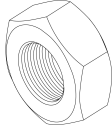
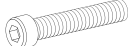

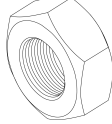
Hoofdafmetingen: 152x101cm

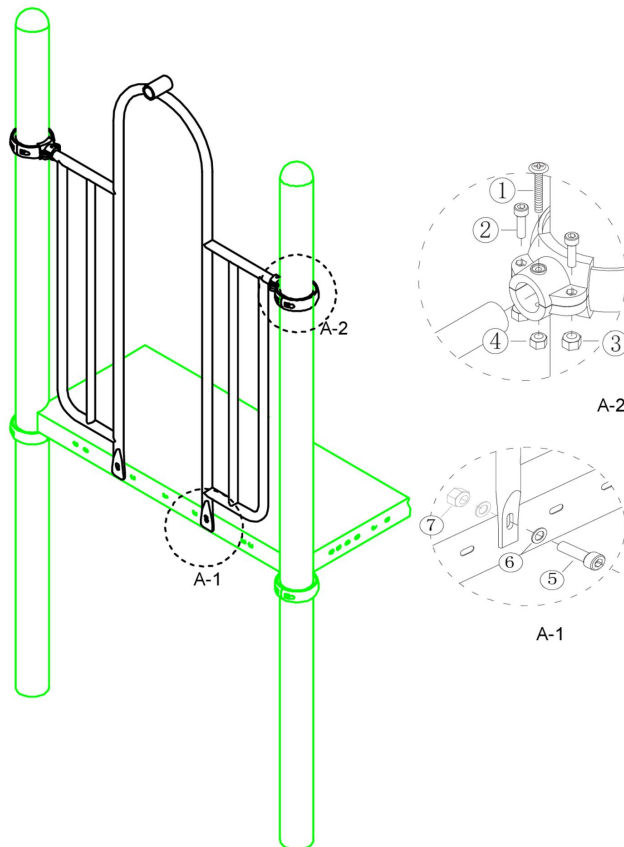


Hekje tbv: B, Pod en Curly Climber

STAP 1 van 1

Omschrijving: Bevestiging van het hek tussen de vloer/staander

1 st. Hekje tbv: B, Pod en Curly Climber	2 st. Small clamp + ring	2 st. Afdekdop M10	2 st. Kruiskop M6X65
			① 
4 st. Torx M8X20	4 st. Lock Moer M8	2 st. Lock Moer M6	2 st. Bout M10X25
② 	③ 	④ 	⑤ 
4 st. Ring M10 (middel)	2 st. Lock Moer M10		
⑥ 	⑦ 		



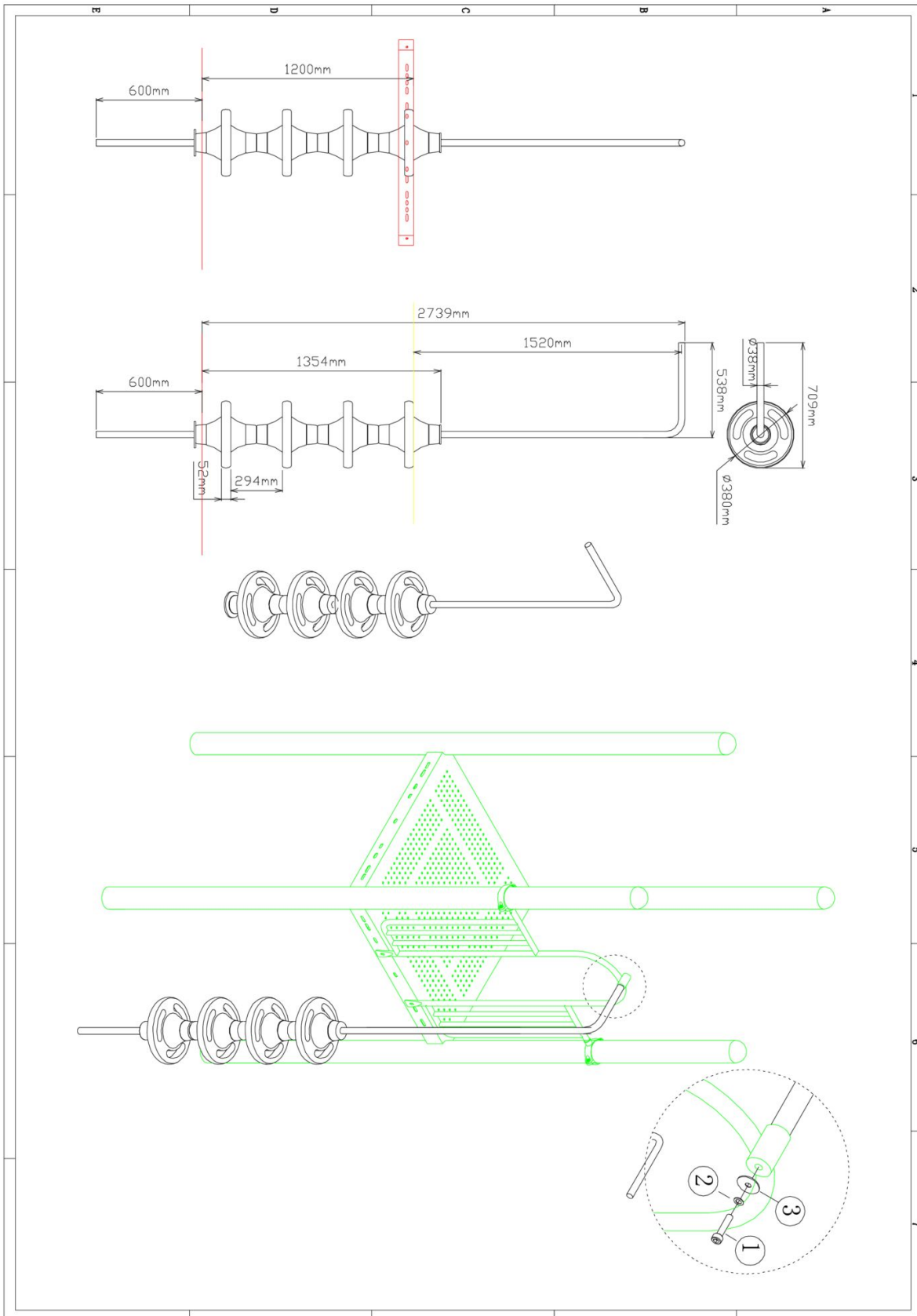
Bevestigings materiaal is per zakje verpakt en bovenstaande afbeelding zit in het zakje



120cm Pod climber

1 STUK


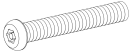
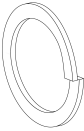

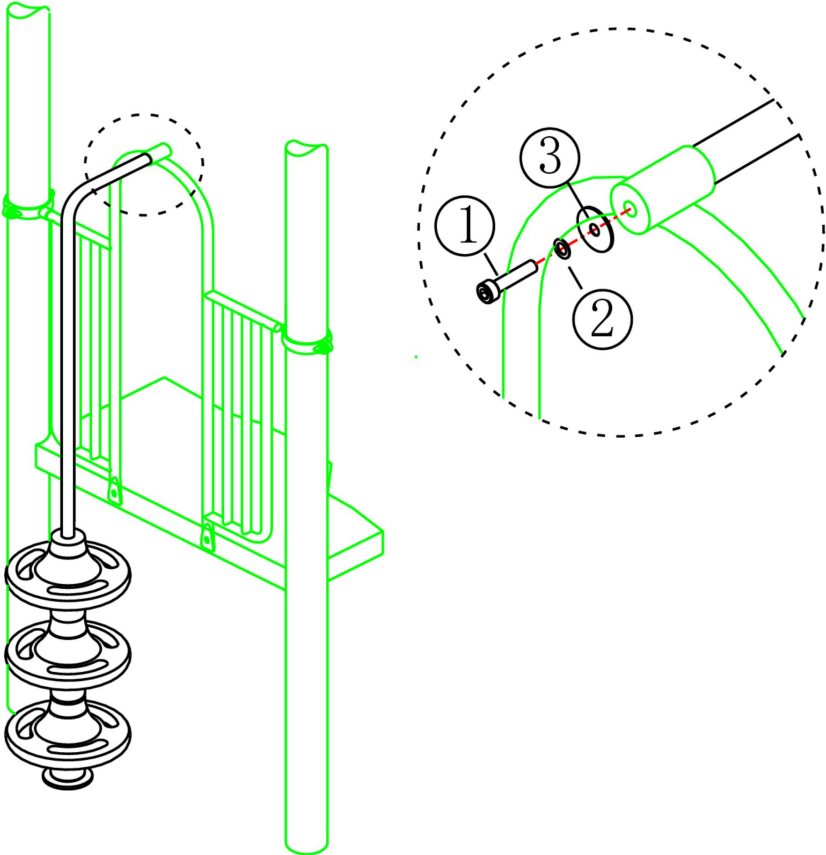
Hoofdafmetingen: 332x71cm



120cm Pod climber

STAP 1 van 1

Omschrijving: Bevestiging tussen hek en pod climber

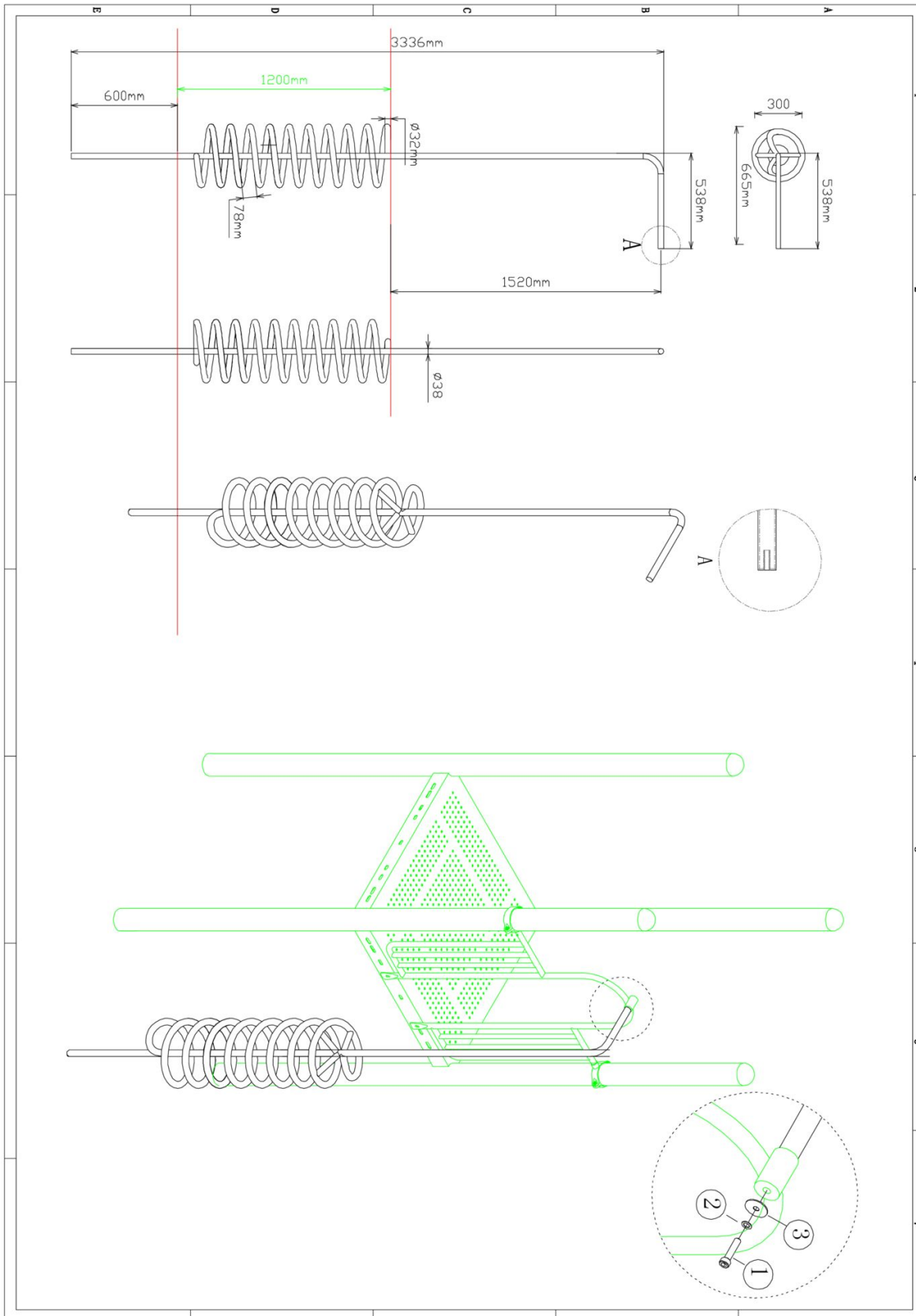
1 st. 120cm Pod climber	1 st. Torx M10X30	1 st. Veerring M10	1 st. Ring M10 (middel)
	<p>1</p> 	<p>2</p> 	<p>3</p> 
			
<p>Bevestigings materiaal is per zakje verpakt en bovenstaande afbeelding zit in het zakje</p>			



120cm Curly climber

1 STUK


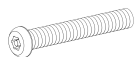
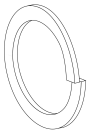

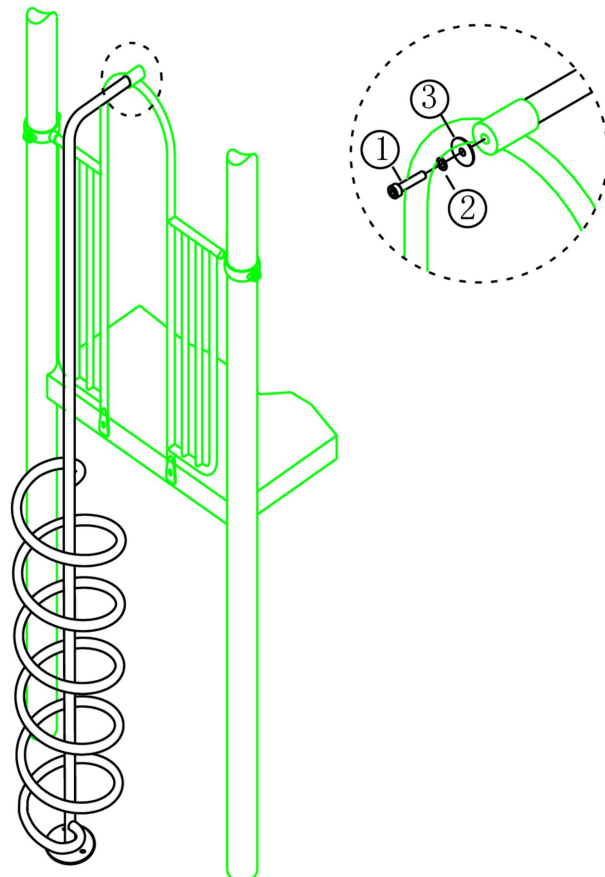
Hoofdafmetingen: 336x67cm



120cm Curly climber

STAP 1 van 1

Omschrijving: Bevestiging tussen Curly climber en hek

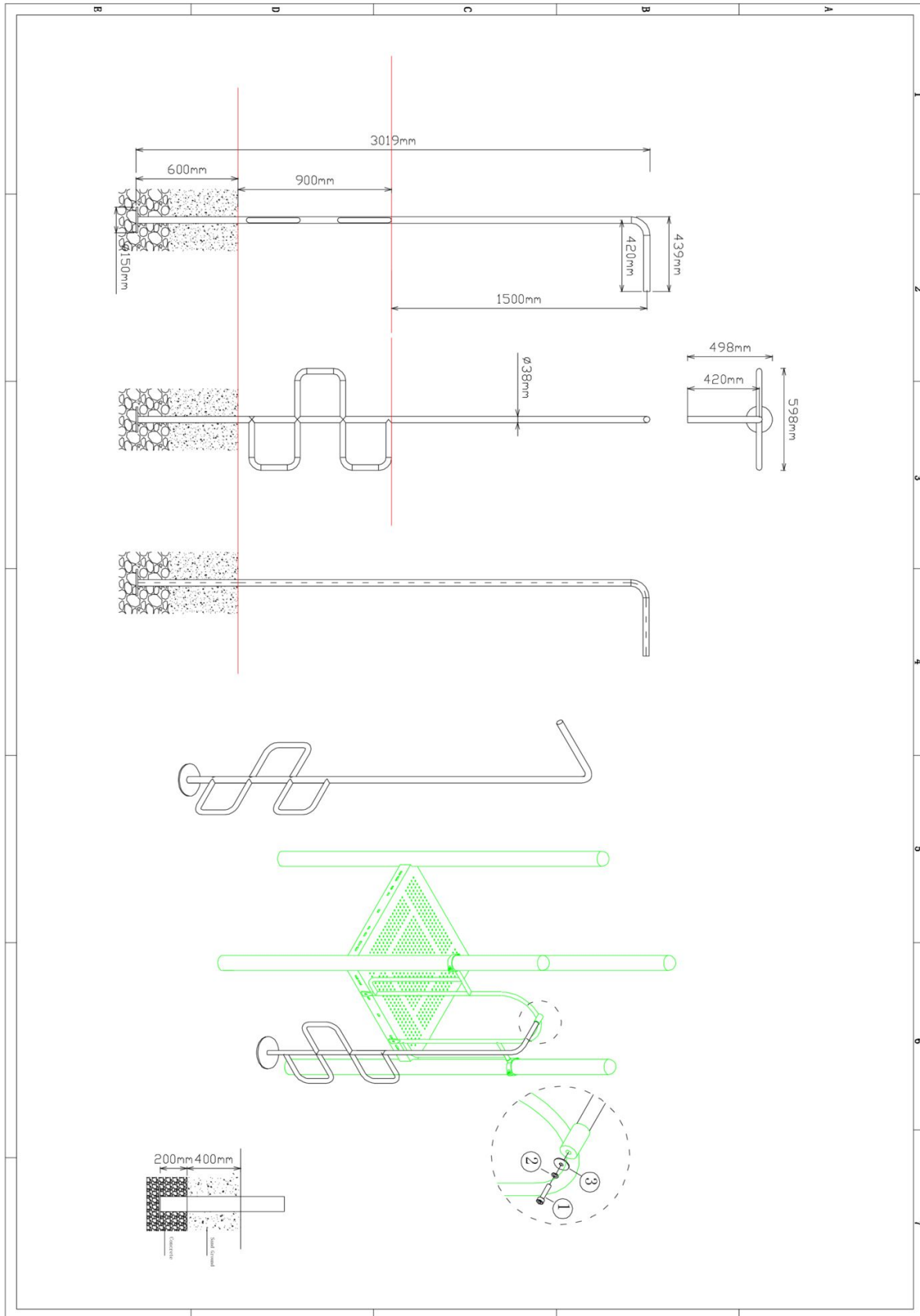
1 st. 120cm Curly climber	1 st. Torx M10X30	1 st. Veerring M10	1 st. Ring M10 (middel)
			
			
Bevestigings materiaal is per zakje verpakt en bovenstaande afbeelding zit in het zakje			



90cm B climber

1 STUK

Hoofdafmetingen: 302x60cm


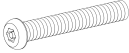
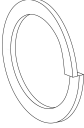





90cm B climber

STAP 1 van 1

Omschrijving: Bevestiging tussen B-climber en hek

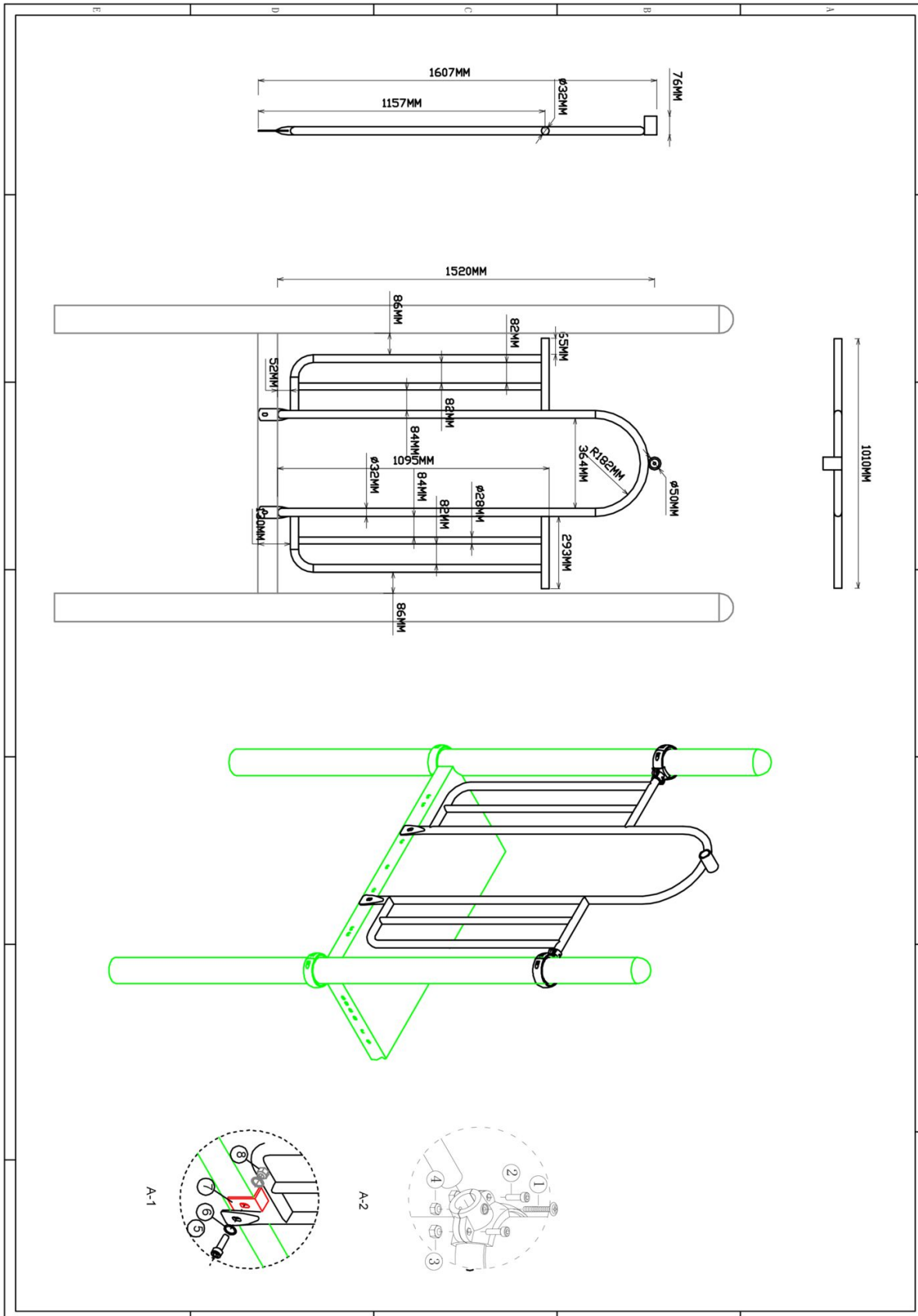
1 st. 90cm B climber	1 st. Torx M10X30	1 st. Veerring M10	1 st. Ring M10 (middel)
	1 	2 	3 



Hekje tbv glijstang

1 STUK

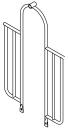

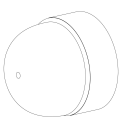

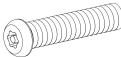
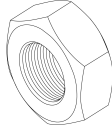
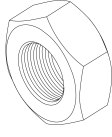
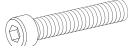

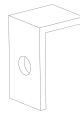
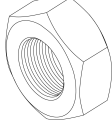
Hoofdafmetingen: 152x101cm

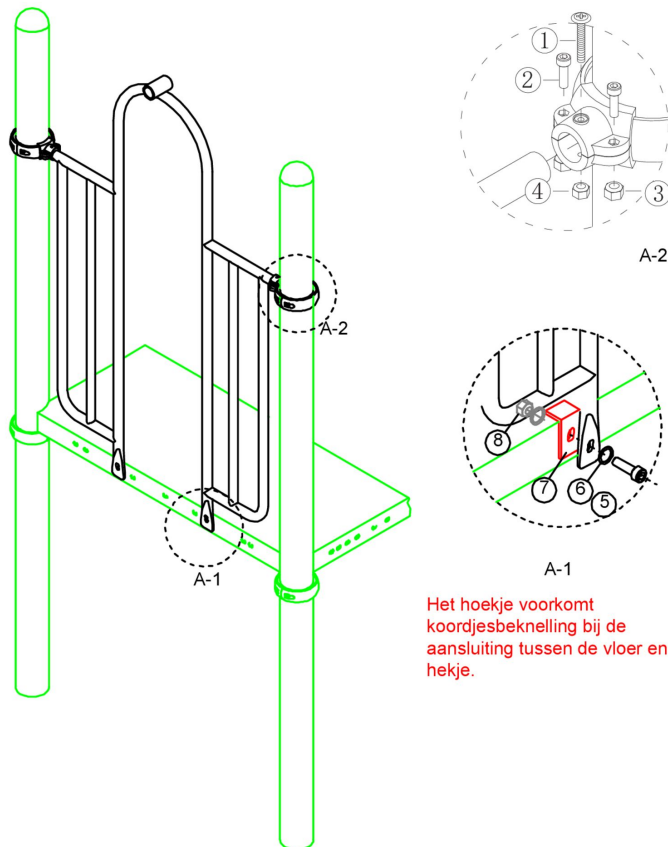


Hekje tbv glijstang

STAP 1 van 1

Omschrijving: Bevestiging van het hek tussen de vloer/staander

1 st. Hekje tbv glijstang	2 st. Small clamp + ring	2 st. Afdekdop M10	2 st. Kruiskop M6X65
			① 
4 st. Torx M8X20	4 st. Lock Moer M8	2 st. Lock Moer M6	2 st. Bout M10X25
② 	③ 	④ 	⑤ 
4 st. Ring M10 (middel)	2 st. Hoekje	2 st. Lock Moer M10	
⑥ 	⑦ 	⑧ 	



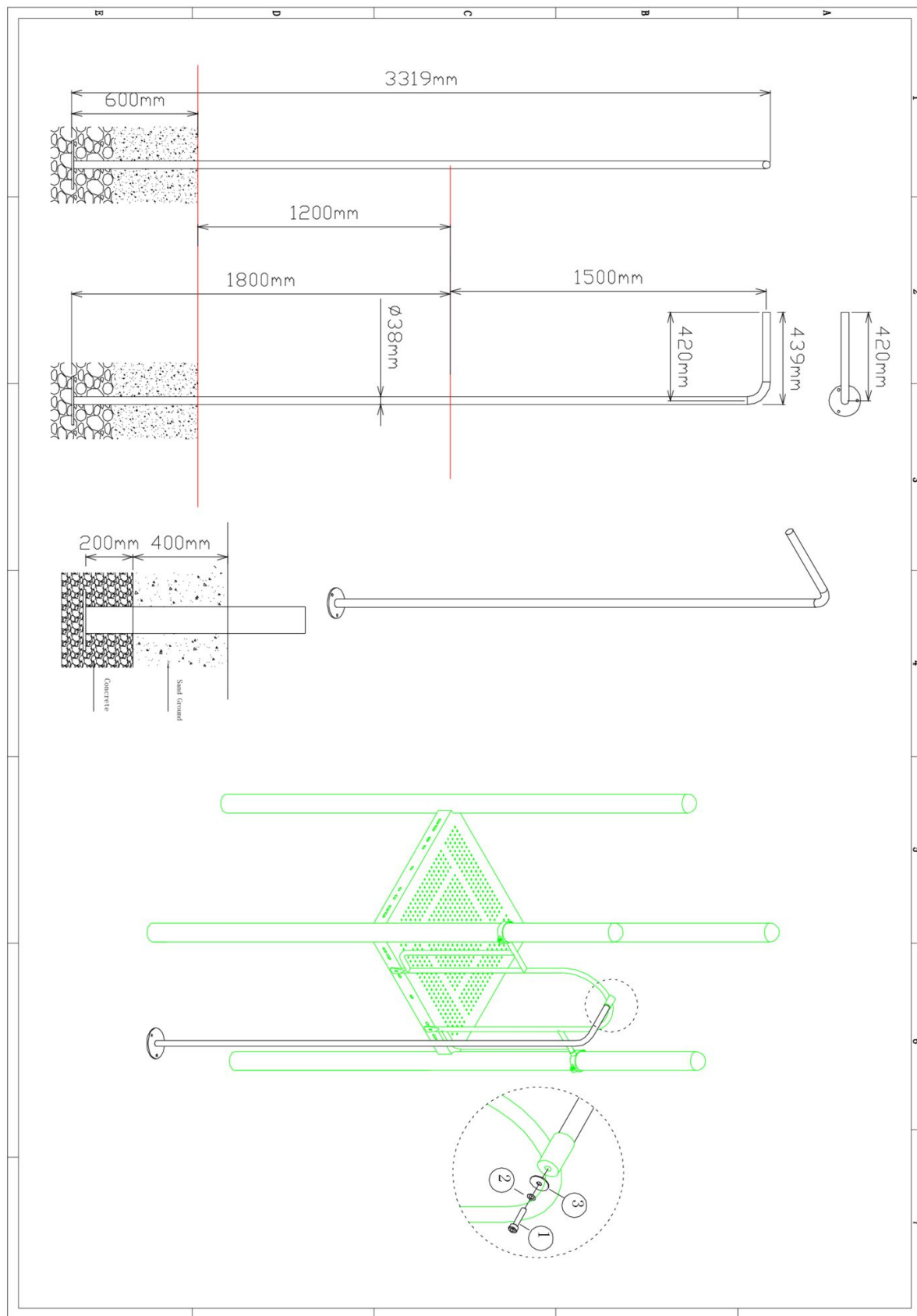
Het hoekje voorkomt koordjesbeknelling bij de aansluiting tussen de vloer en het hekje.

Bevestigings materiaal is per zakje verpakt en bovenstaande afbeelding zit in het zakje

120cm Glijstang

1 STUK


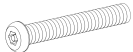
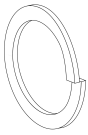
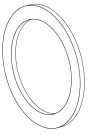
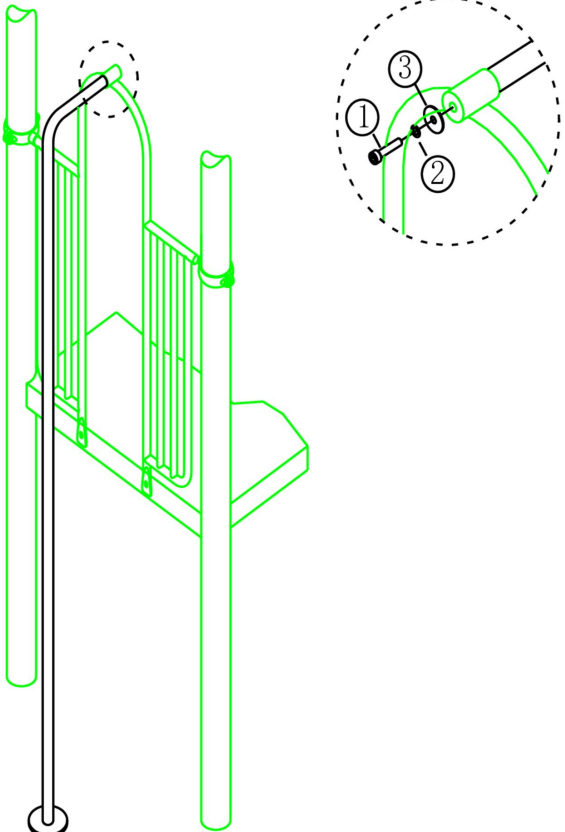
Hoofdafmetingen: 332x42



120cm Glijstang

STAP 1 van 1

Omschrijving: Bevestiging tussen de glijstang en het hek

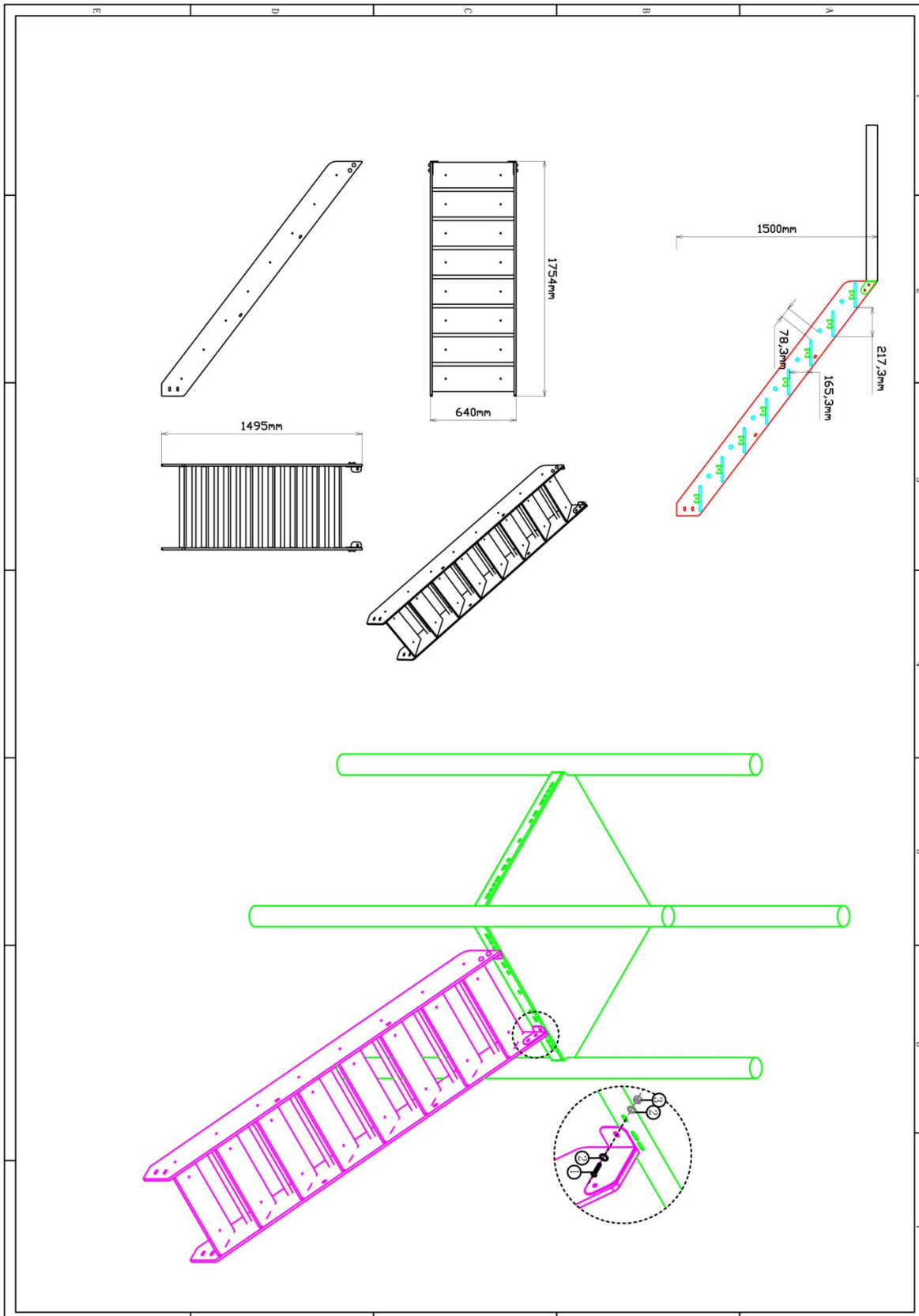
1 st. 120cm Glijstang	1 st. Torx M10X30	1 st. Veerring M10	1 st. Ring M10 (groot)
			
			
Bevestigings materiaal is per zakje verpakt en bovenstaande afbeelding zit in het zakje			



150cm trap HPL

1 STUK


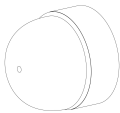
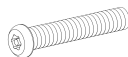
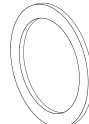
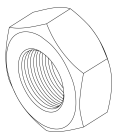
Hoofdafmetingen: 175x64x19cm

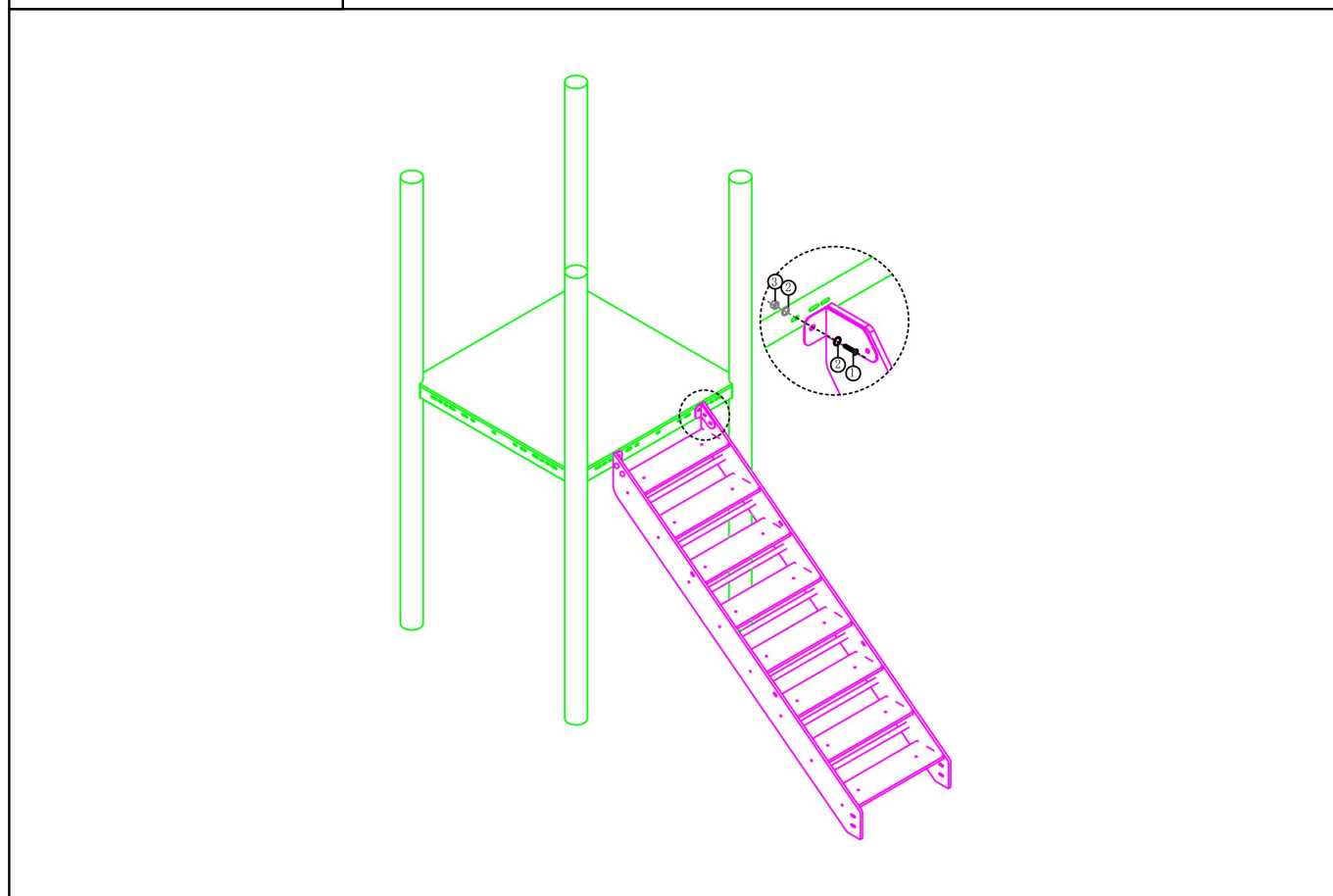


150cm trap HPL

STAP 1 van 1

Omschrijving: Bevestiging van de trap aan de vloer

1 st. 150cm trap HPL	3 st. Afdekdop M10	3 st. Torx M10X25	6 st. Ring M10 (groot)
			
3 st. Lock Moer M10			
			



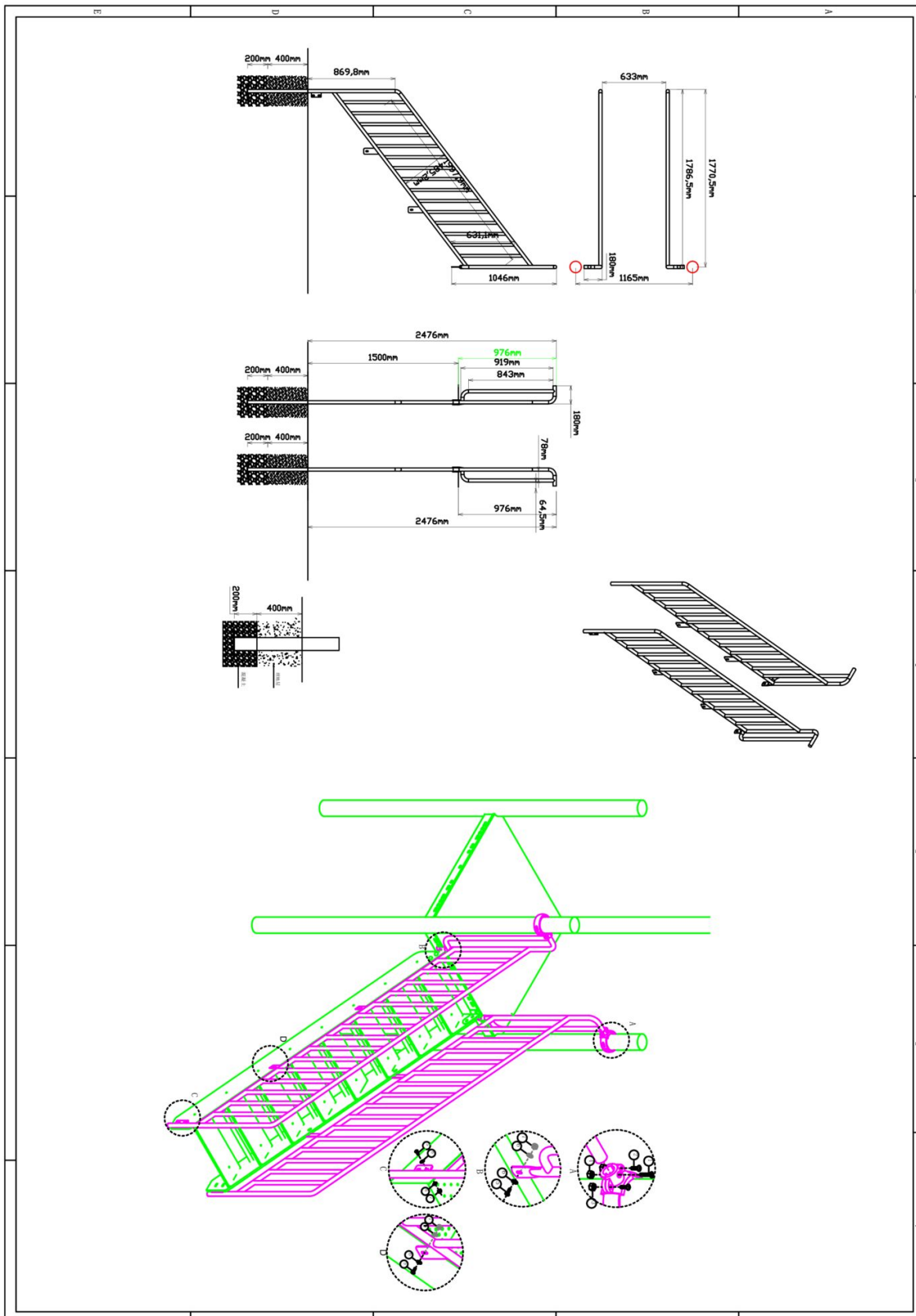
Bevestigings materiaal is per zakje verpakt en bovenstaande afbeelding zit in het zakje



150cm trapleuningen HPL (2 stuks)

1 STUK



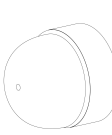

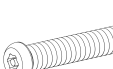

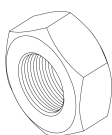
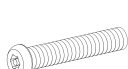


Hoofdafmetingen: 278x144x18cm

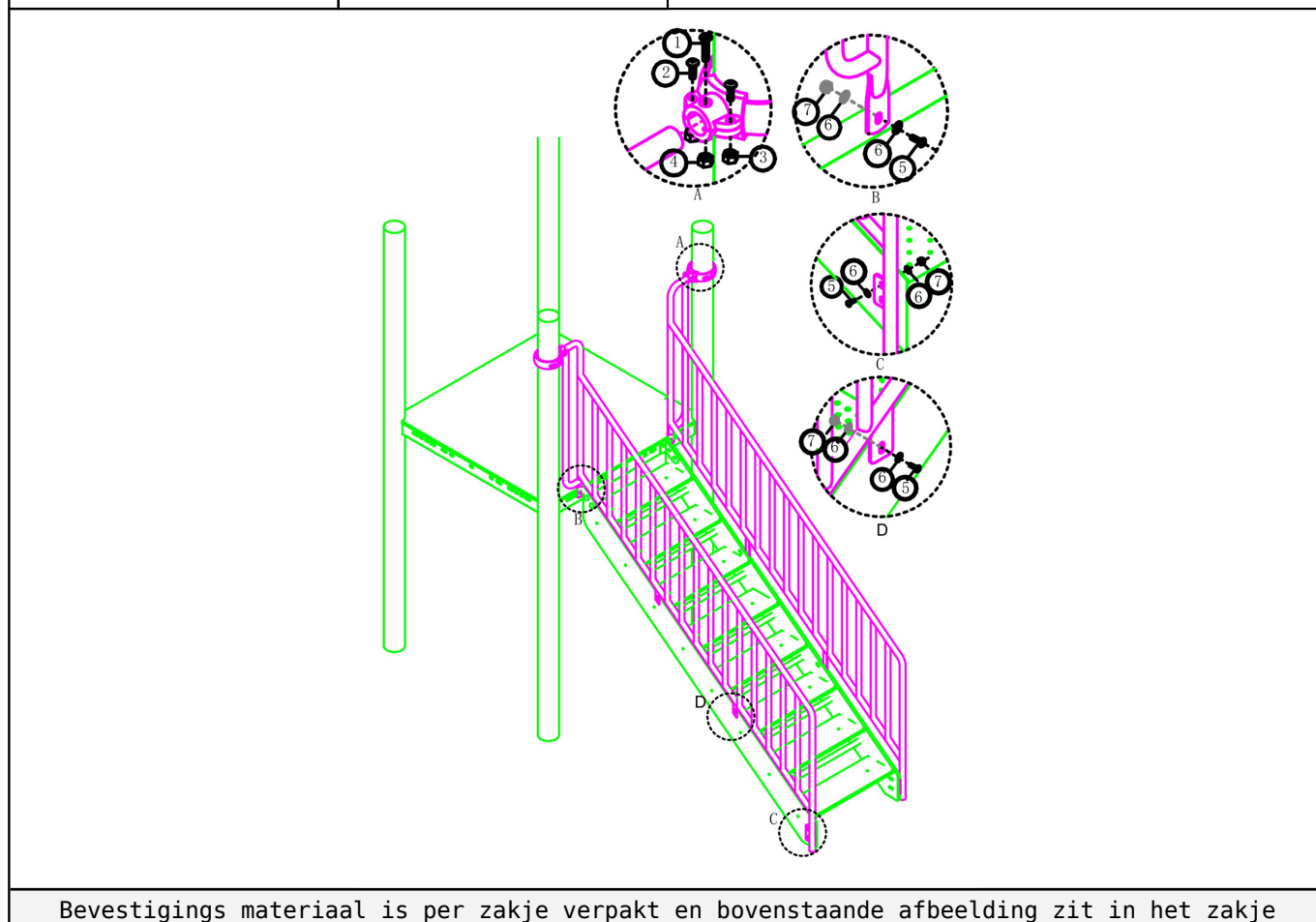


150cm trapleuningen HPL (2 stuks)

STAP 1 van 1

Omschrijving: Bevestiging van de trapleuning aan de vloer, staander en de trap

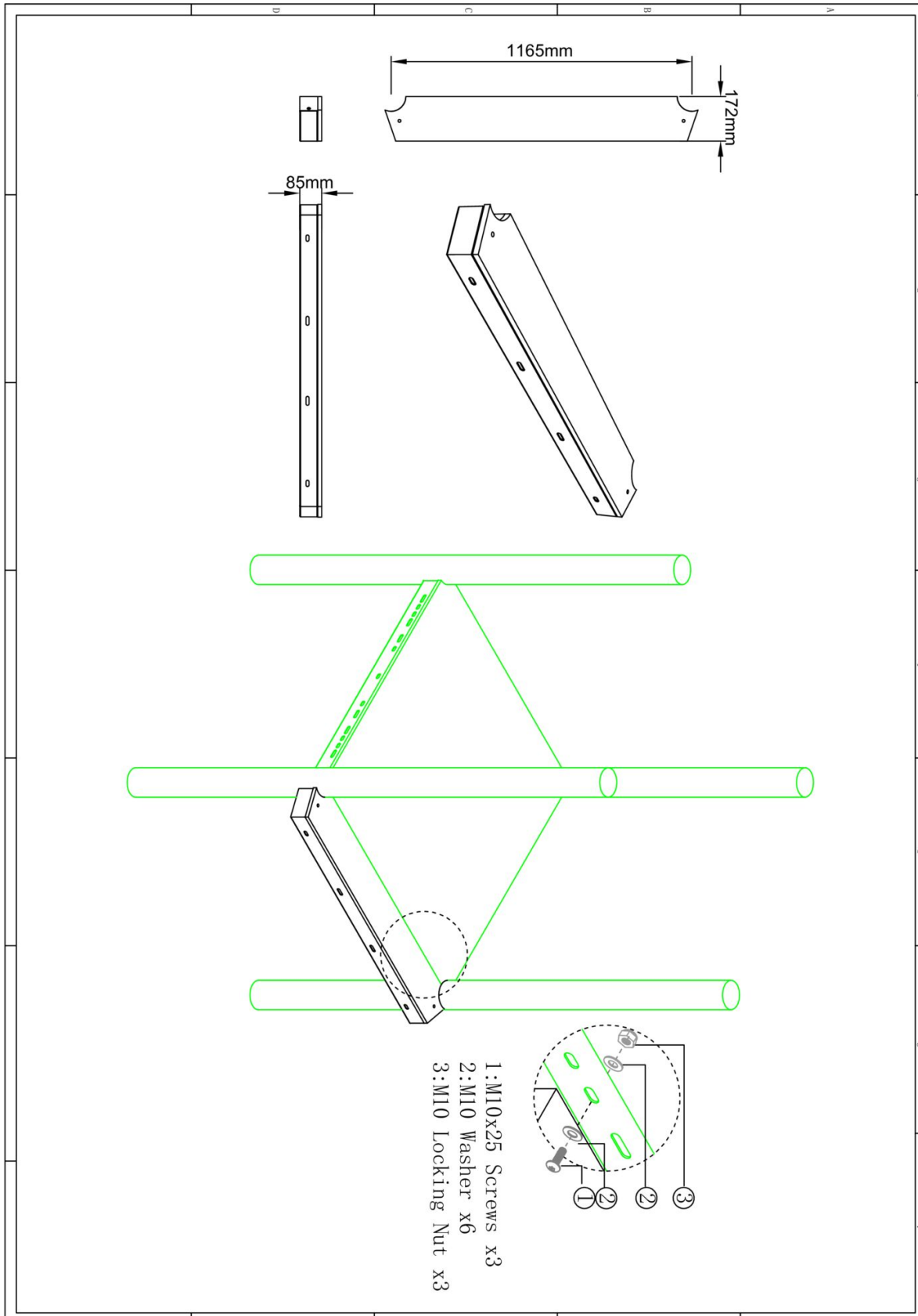
1 st. 150cm trapleuningen HPL (2 stuks)	2 st. Small clamp + ring	10 st. Afdekdop M10	2 st. Kruiskop M6X65
			1 
4 st. Torx M8X20	4 st. Lock Moer M8	2 st. Lock Moer M6	10 st. Torx M10X25
2 	3 	4 	5 
20 st. Ring M10 (middel)	10 st. Lock Moer M10		
6 	7 		



Dubbele glijbaan connectiebalk vloerdeel

1 STUK

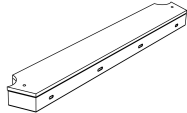
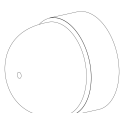
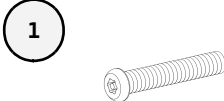

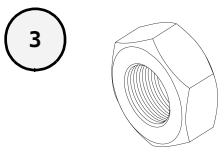
Hoofdafmetingen: 117x17x9cm

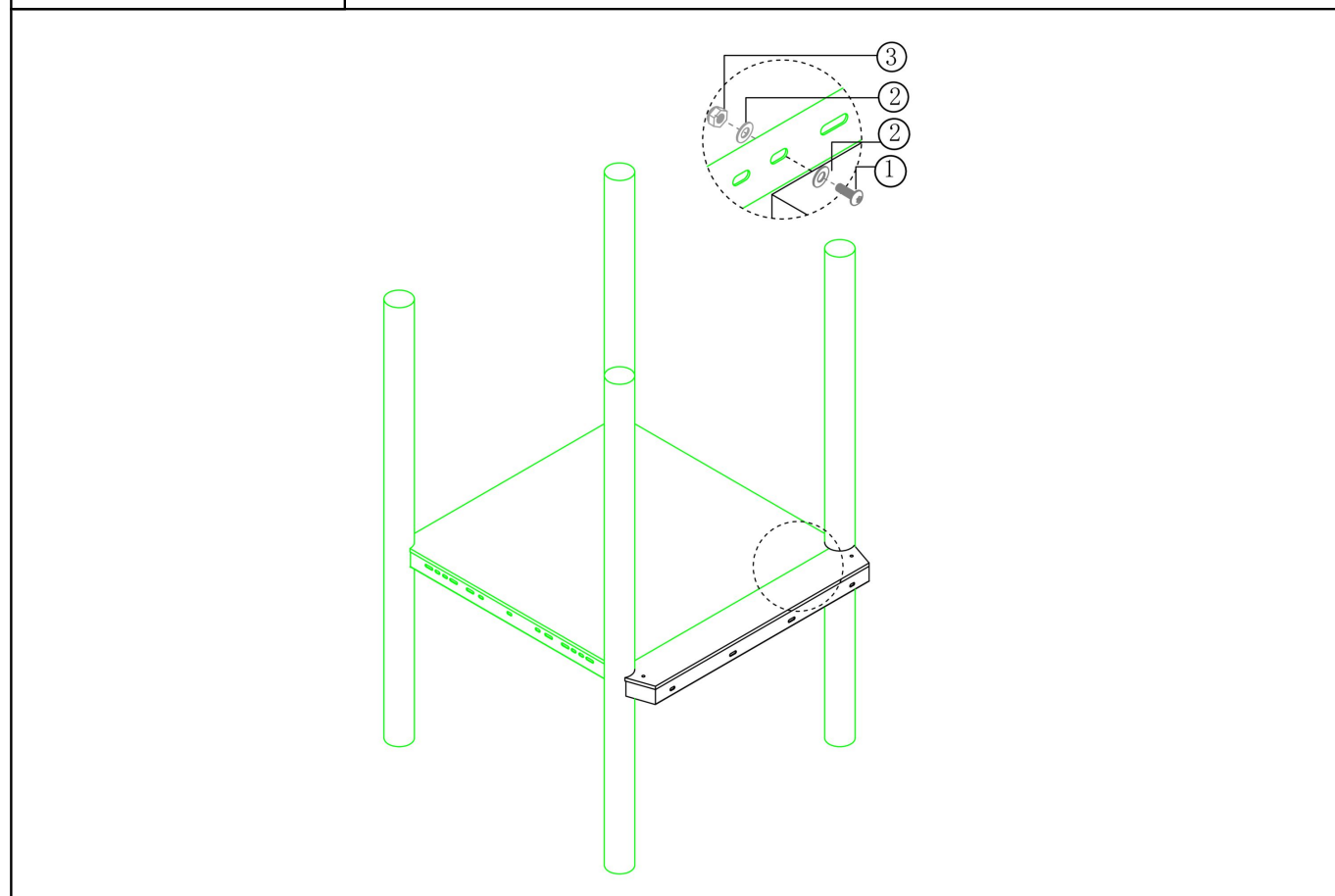


Dubbele glijbaan connectiebalk vloerdeel

STAP 1 van 1

Omschrijving: Bevestiging connectie deel aan de vloer

1 st. Dubbele glijbaan connectiebalk vloerdeel	3 st. Afdekdop M10	3 st. Torx M10X25	6 st. Ring M10 (middel)
			
3 st. Lock Moer M10			
			



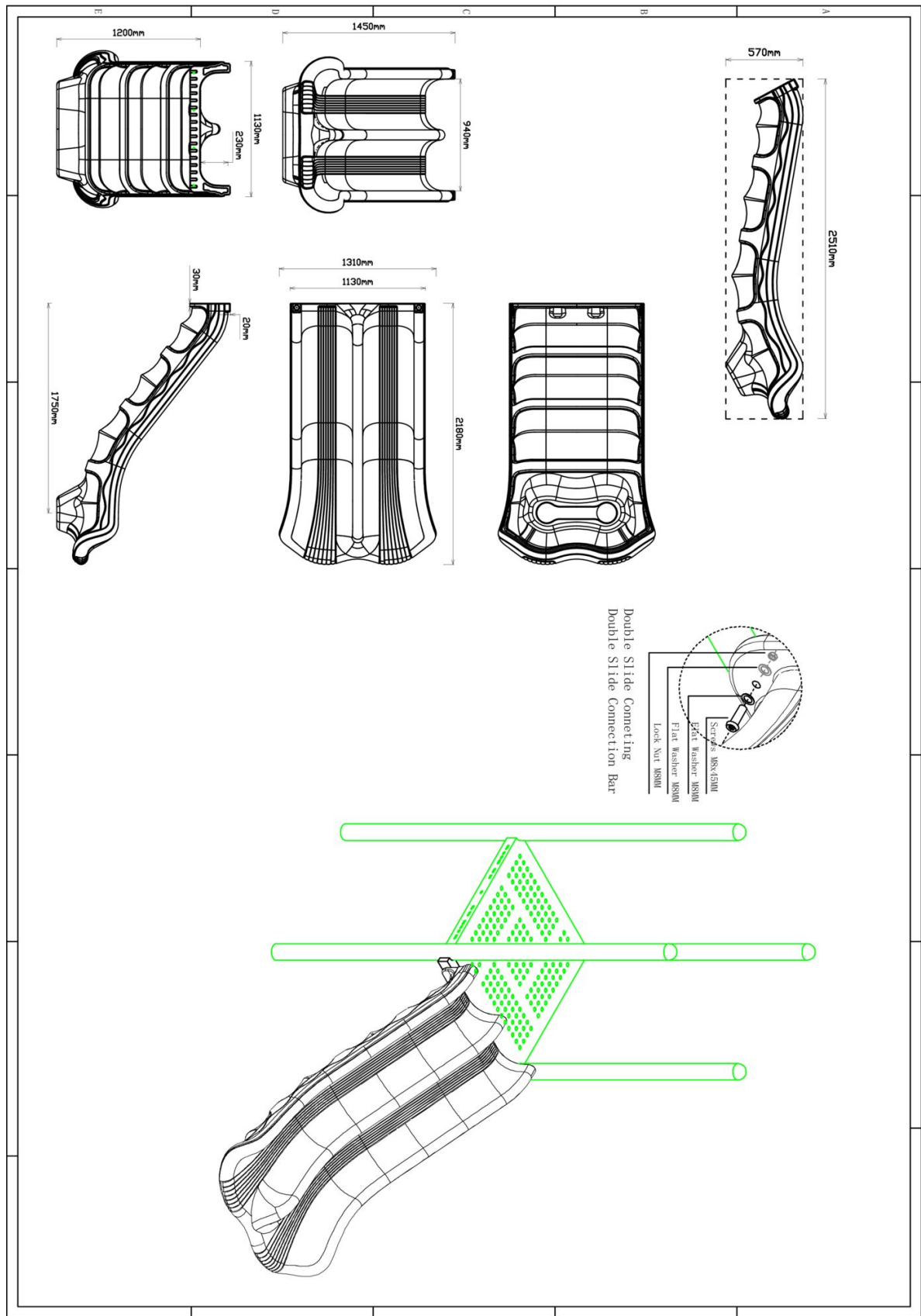
Bevestigings materiaal is per zakje verpakt en bovenstaande afbeelding zit in het zakje



120cm dubbele glijbaan (recht)

1 STUK


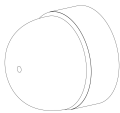



Hoofdafmetingen: 251x131x57cm

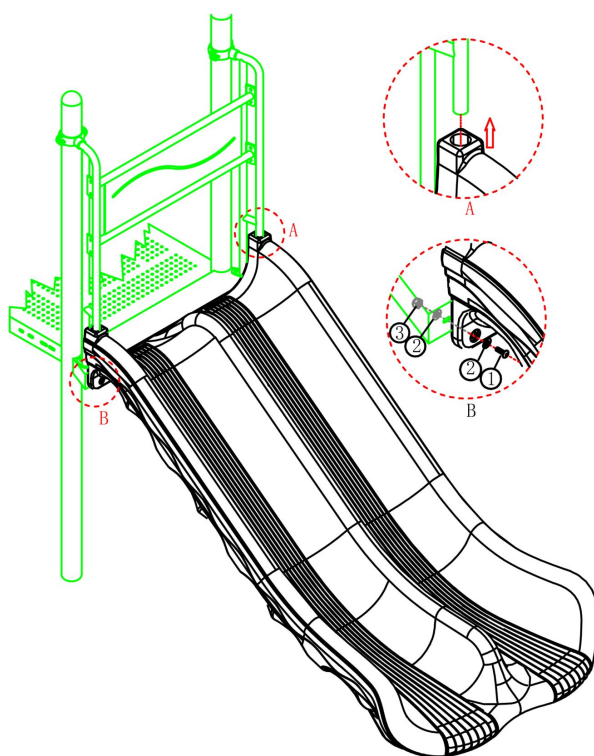


120cm dubbele glijbaan (recht)

STAP 1 van 1

Omschrijving: Bevestiging van de glijbaan aan de connectiebalk. Schuif de glijbaan eerst in het hek en dan bevestig het aan het vloerdeel.

1 st. 150cm dubbele glijbaan (wave)	4 st. Afdekdop M10	4 st. Torx M10X45	8 st. Ring M10 (middel)
		1 	2 
4 st. Lock Moer M10			
3 			



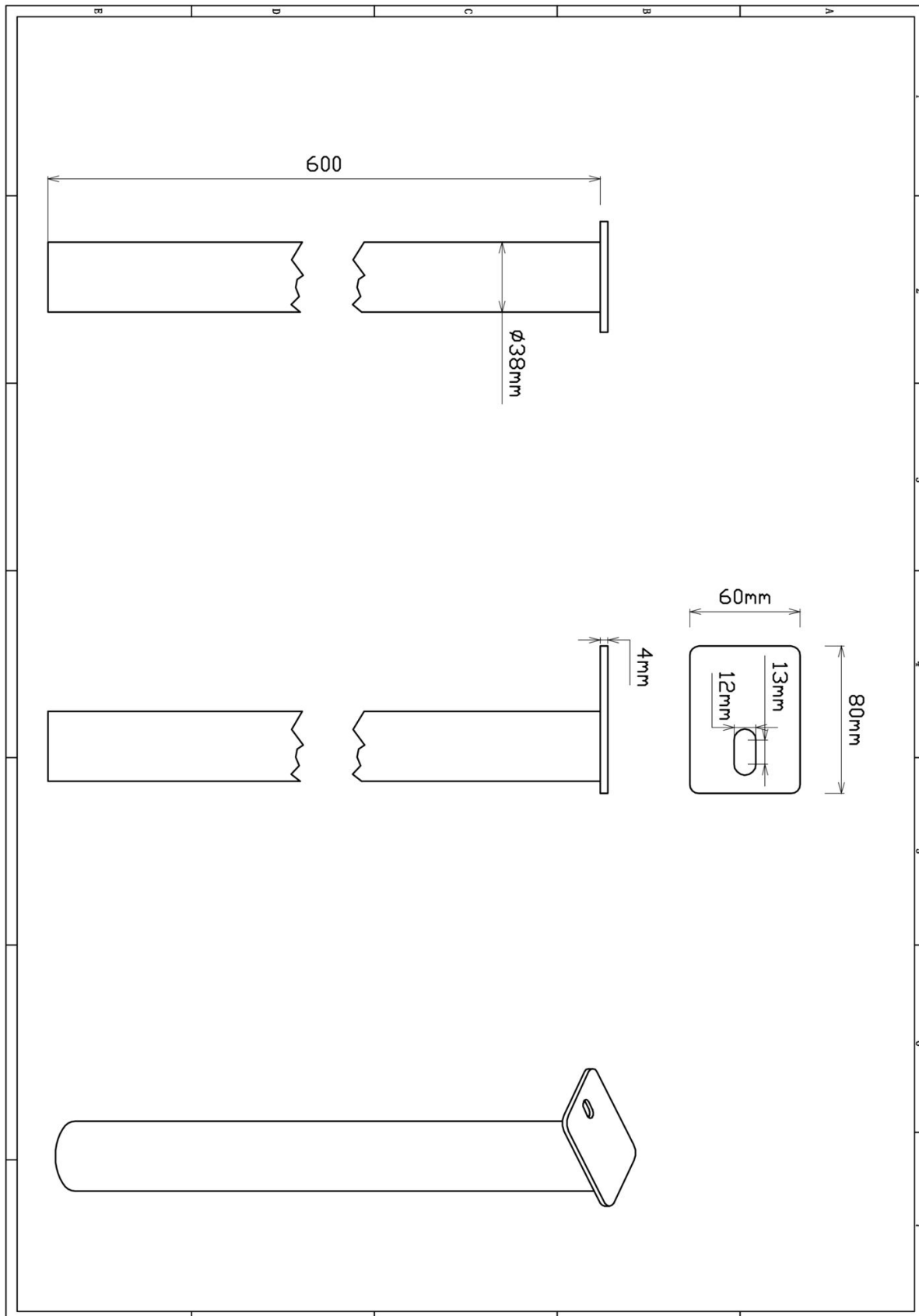
Bevestigings materiaal is per zakje verpakt en bovenstaande afbeelding zit in het zakje



Dubbele glijbaan voet (per 2 stuks)

1 STUK


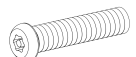
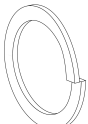

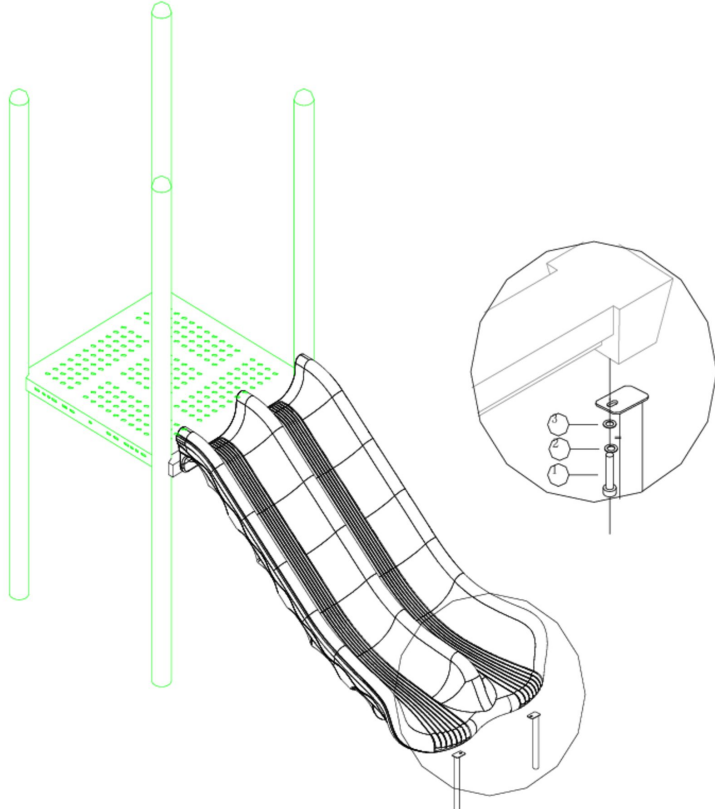
Hoofdafmetingen: 60x8x6cm



Dubbele glijbaan voet (per 2 stuks)

STAP 1 van 1

Omschrijving: Voet onder de glijbaan maken

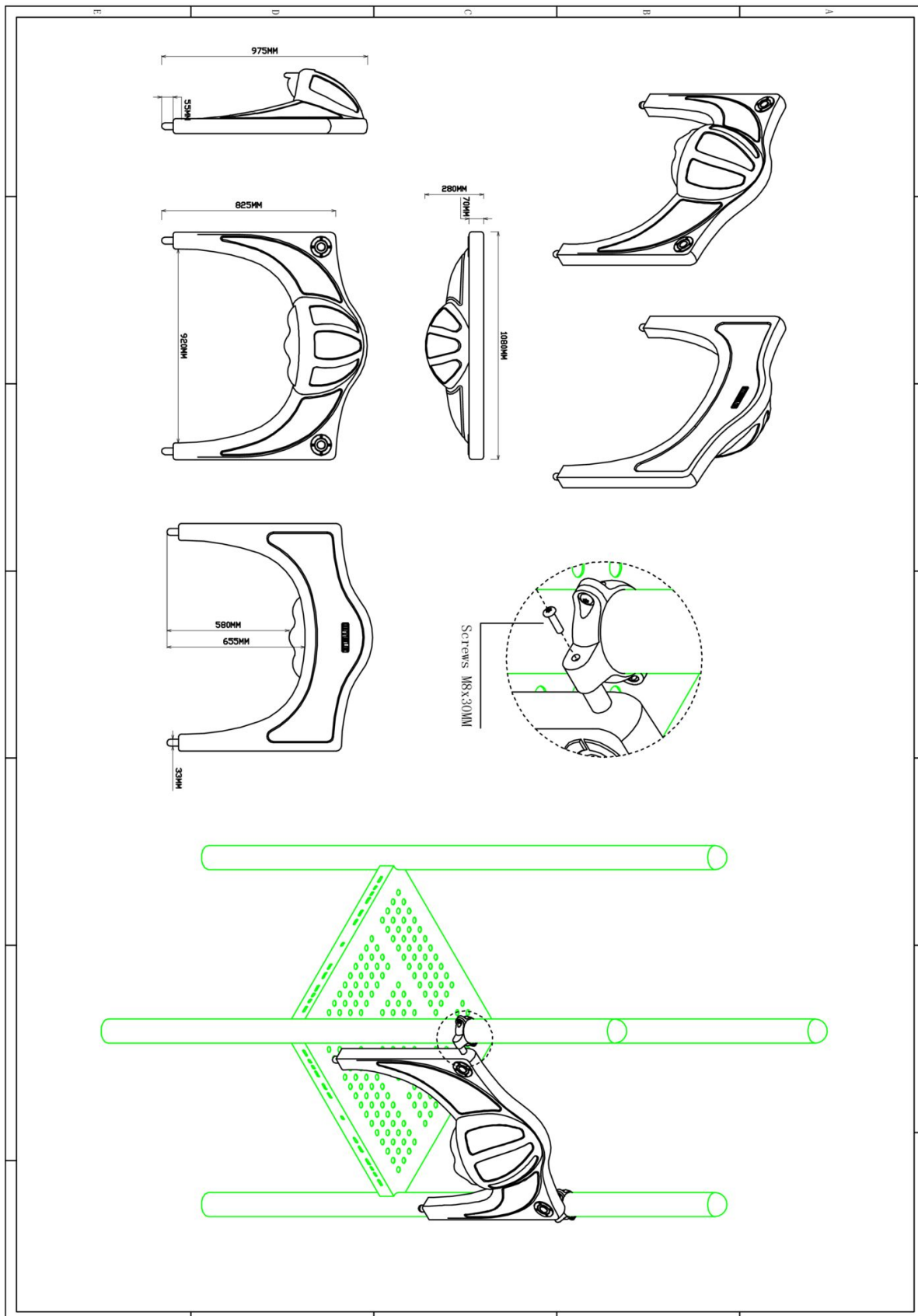
1 st. Dubbele glijbaan voet (per 2 stuks)	2 st. Torx M8X20	2 st. Veerring M8	2 st. Ring M8 (klein)
	<p>1</p> 	<p>2</p> 	<p>3</p> 
			
<p>Bevestigings materiaal is per zakje verpakt en bovenstaande afbeelding zit in het zakje</p>			



Glijbaan paneel (dubbele glijbaan)

1 STUK



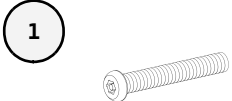
Hoofdafmetingen: 98x108cm

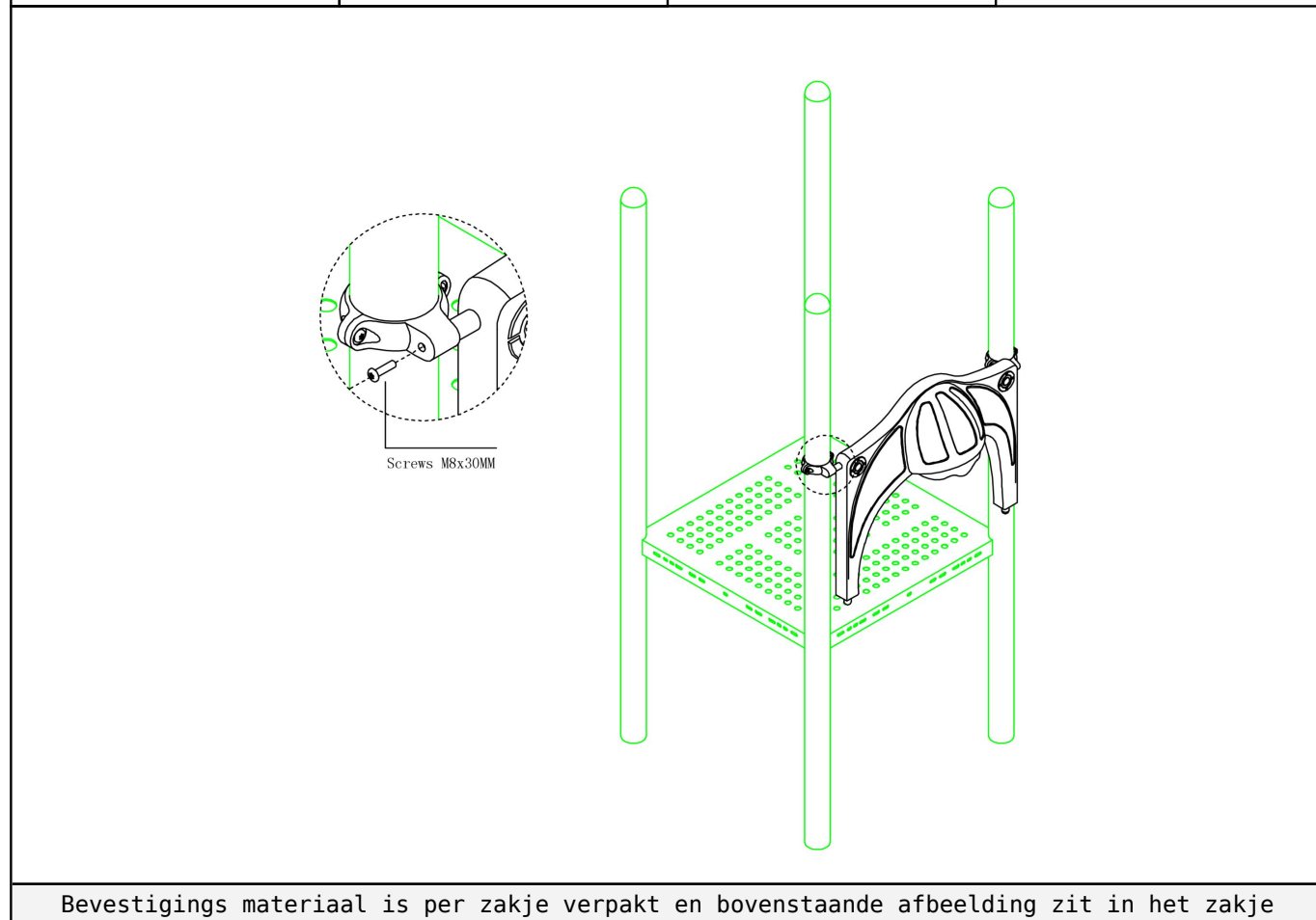


Glijbaan paneel (dubbele glijbaan)

STAP 1 van 2

Omschrijving: Bevestiging tussen het paneel en de staander

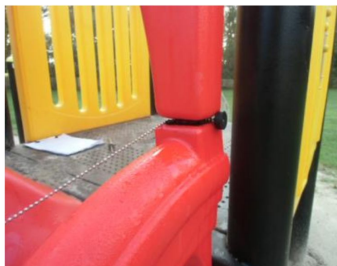
1 st. Glijbaan paneel (dubbele glijbaan)	2 st. Ring	2 st. Torx M8X30
		



Torx M8X30

STAP 2 van 2

Omschrijving: Let op koordjesbepnelling tussen de dubbele glijbaan en het glijbaan paneel



X Let op de aansluiting is hier niet goed



V Hier is de aansluiting correct



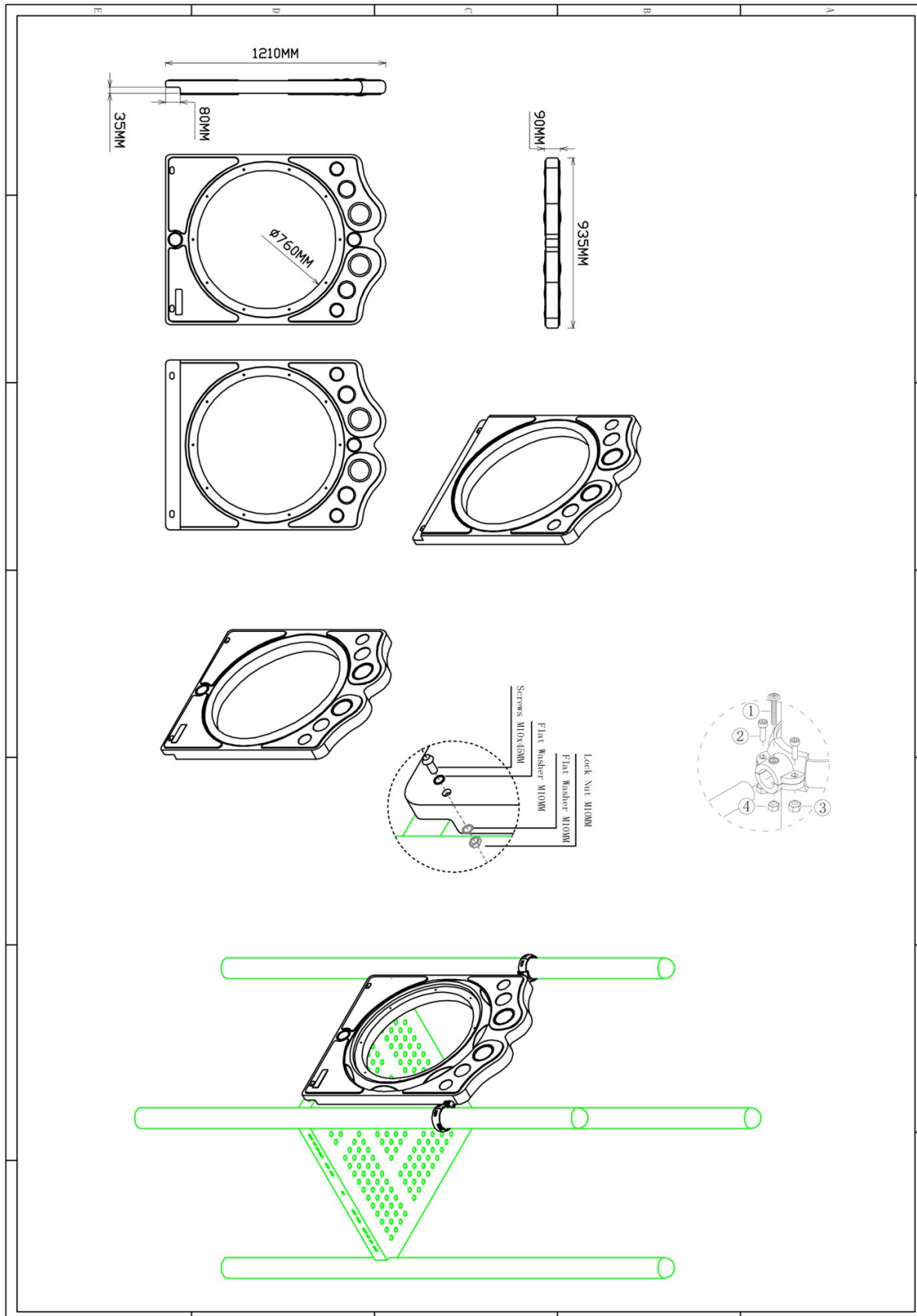
V Hier is de aansluiting correct

Bevestigings materiaal is per zakje verpakt en bovenstaande afbeelding zit in het zakje

Kruipbuis paneel

1 STUK



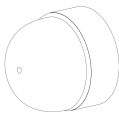

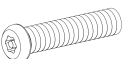
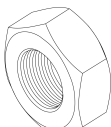
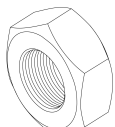



Hoofdafmetingen: 121x94cm

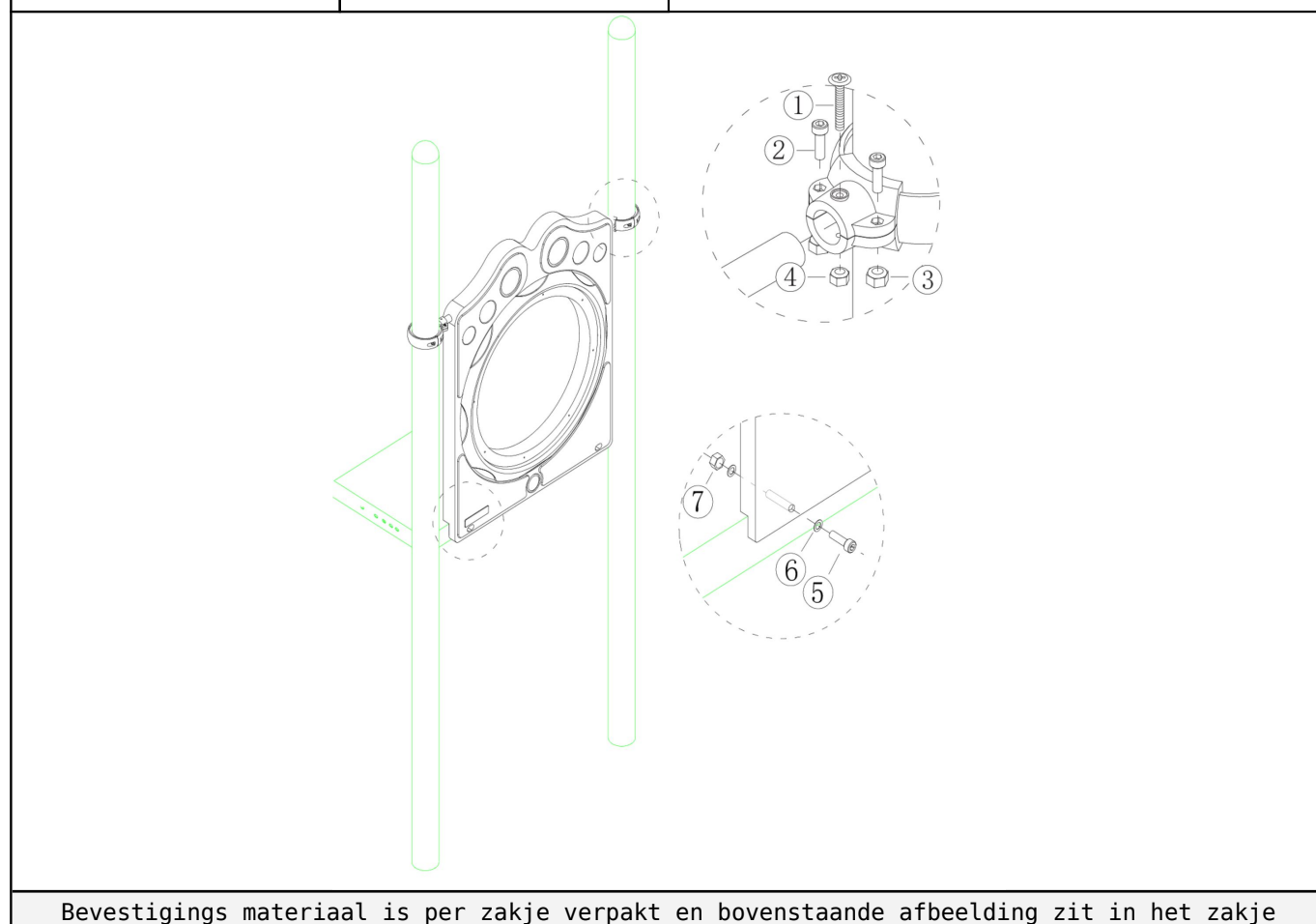


Kruipbuis paneel

STAP 1 van 1

Omschrijving: Bevestiging tussen vloer/staander en kruipbuis-paneel

1 st. Kruipbuis paneel	2 st. Small clamp + ring	2 st. Afdekdop M10	2 st. Kruiskop M6X65
			① 
4 st. Torx M8X20	4 st. Lock Moer M8	2 st. Lock Moer M6	2 st. Torx M10X50
② 	③ 	④ 	⑤ 
4 st. Ring M10 (middel)	2 st. Lock Moer M10		
⑥ 	⑦ 		



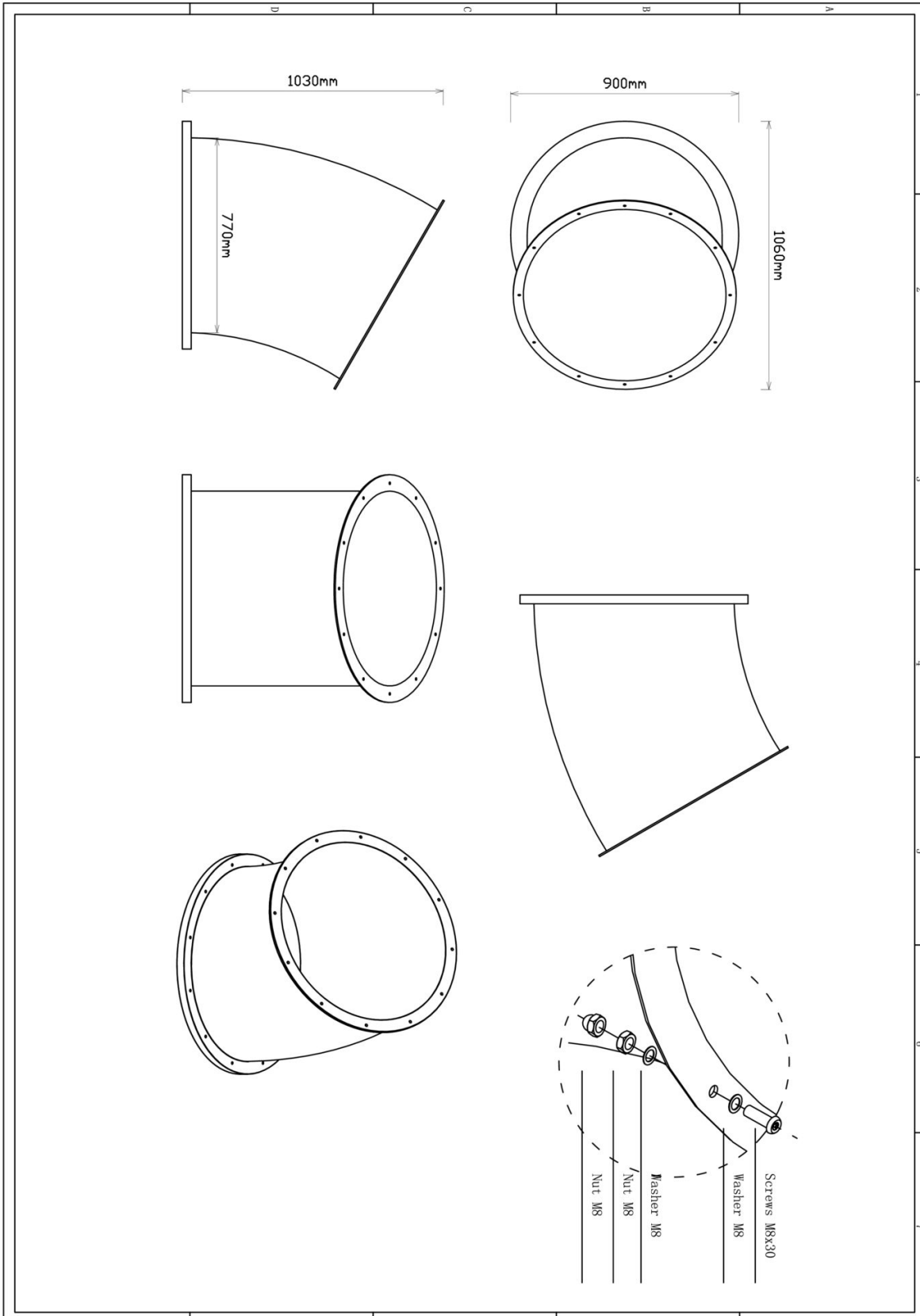
Bevestigings materiaal is per zakje verpakt en bovenstaande afbeelding zit in het zakje



Tube glijbaan 30 graden bocht

2 STUKS

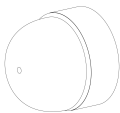
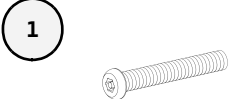
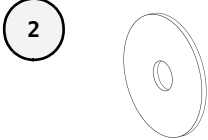
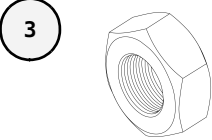
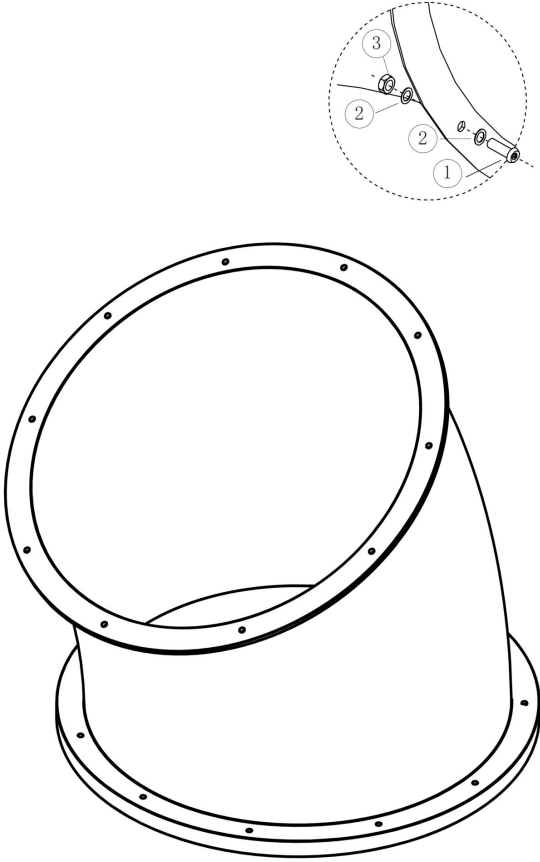
Hoofdafmetingen: 106x103x90 cm



Tube glijbaan 30 graden bocht

STAP 1 van 1

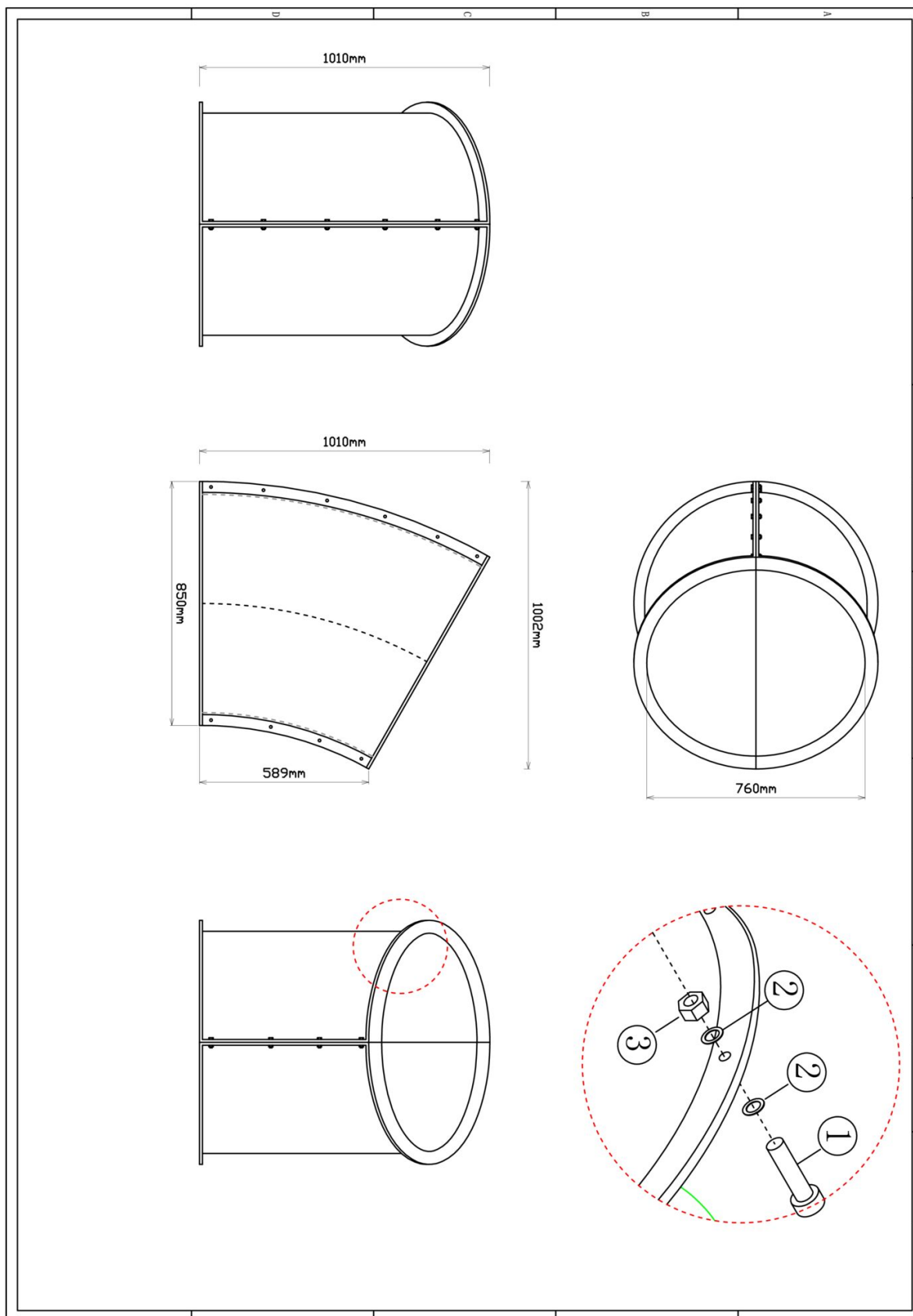
Omschrijving: Bevestiging tussen de tube buizen.

10 st. Afdekdop M8	10 st. Torx M8X30	20 st. Ring M8 (klein)	10 st. Lock Moer M8
			
			
Bevestigings materiaal is per zakje verpakt en bovenstaande afbeelding zit in het zakje			

Tube glijbaan 30 graden bocht transparent

1 STUK

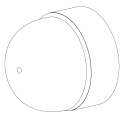
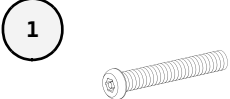
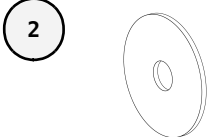
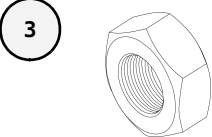
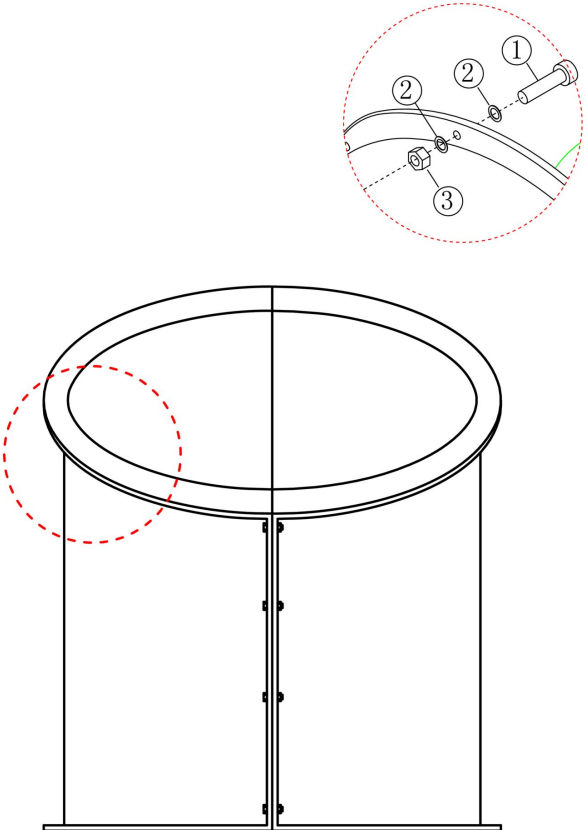
Hoofdafmetingen: 101x100x85 cm



Tube glijbaan 30 graden bocht transparent

STAP 1 van 1

Omschrijving: Bevestiging tussen de tube buizen.

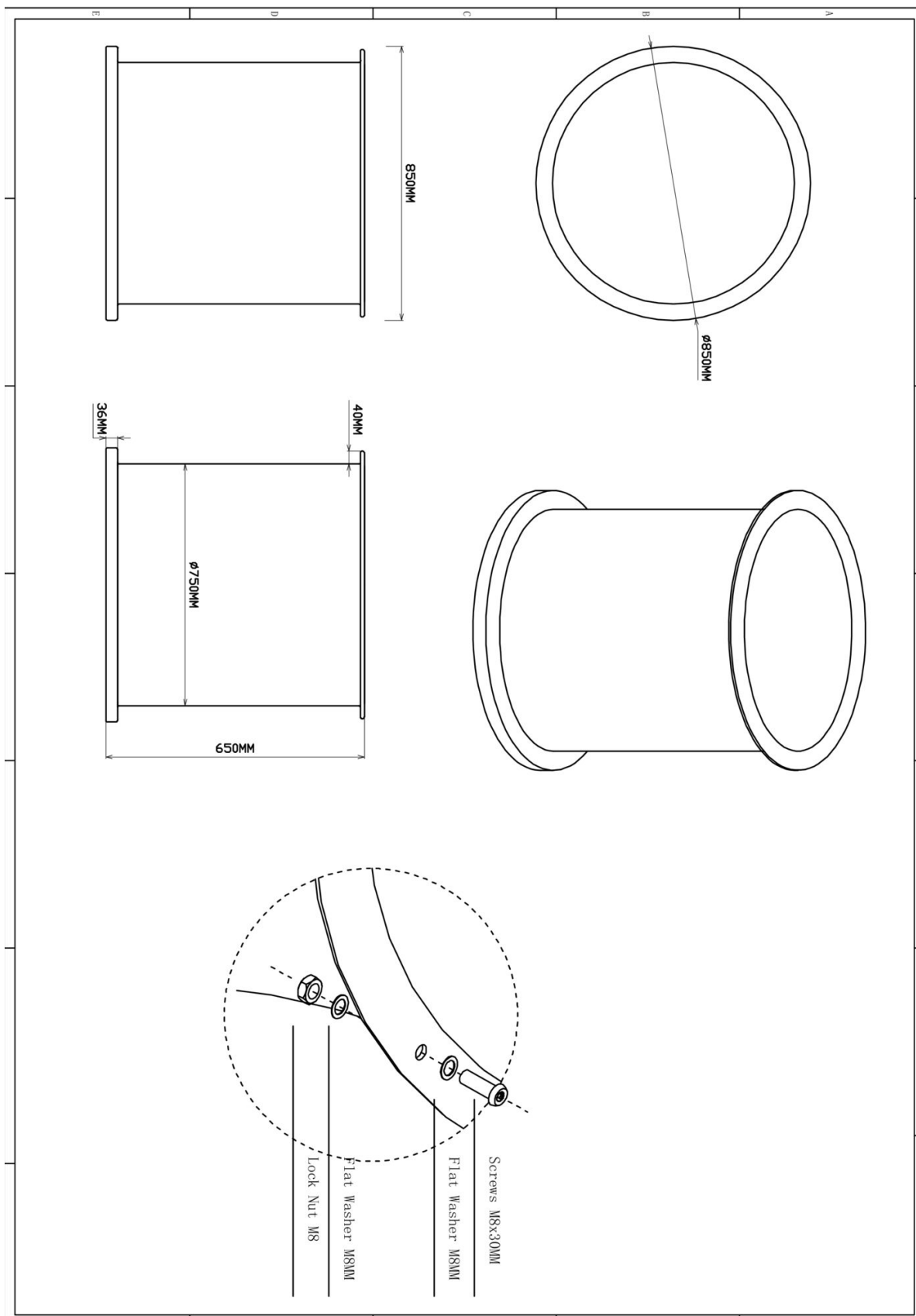
10 st. Afdekdop M8	10 st. Torx M8X30	20 st. Ring M8 (klein)	10 st. Lock Moer M8
			
			
Bevestigings materiaal is per zakje verpakt en bovenstaande afbeelding zit in het zakje			



Tube glijbaan 60cm deel recht

2 STUKS

Hoofdafmetingen: Ø85x60 cm

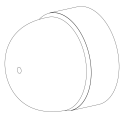
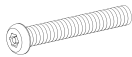

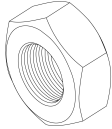
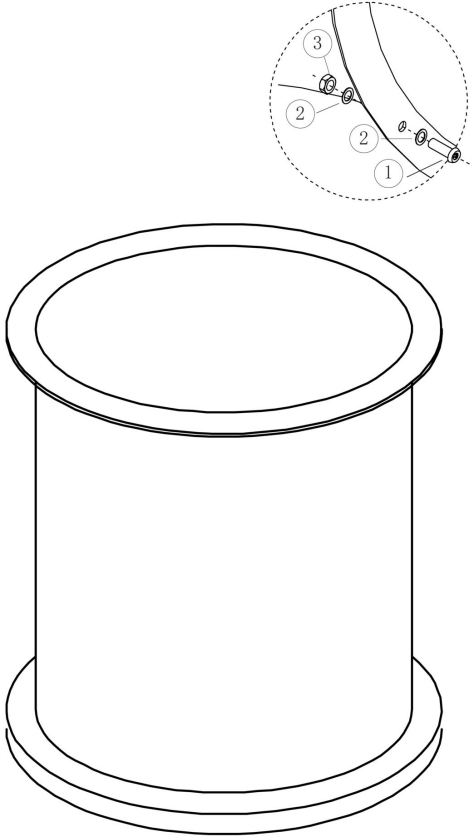




Tube glijbaan 60cm deel recht

STAP 1 van 1

Omschrijving: Bevestiging tussen de buizen

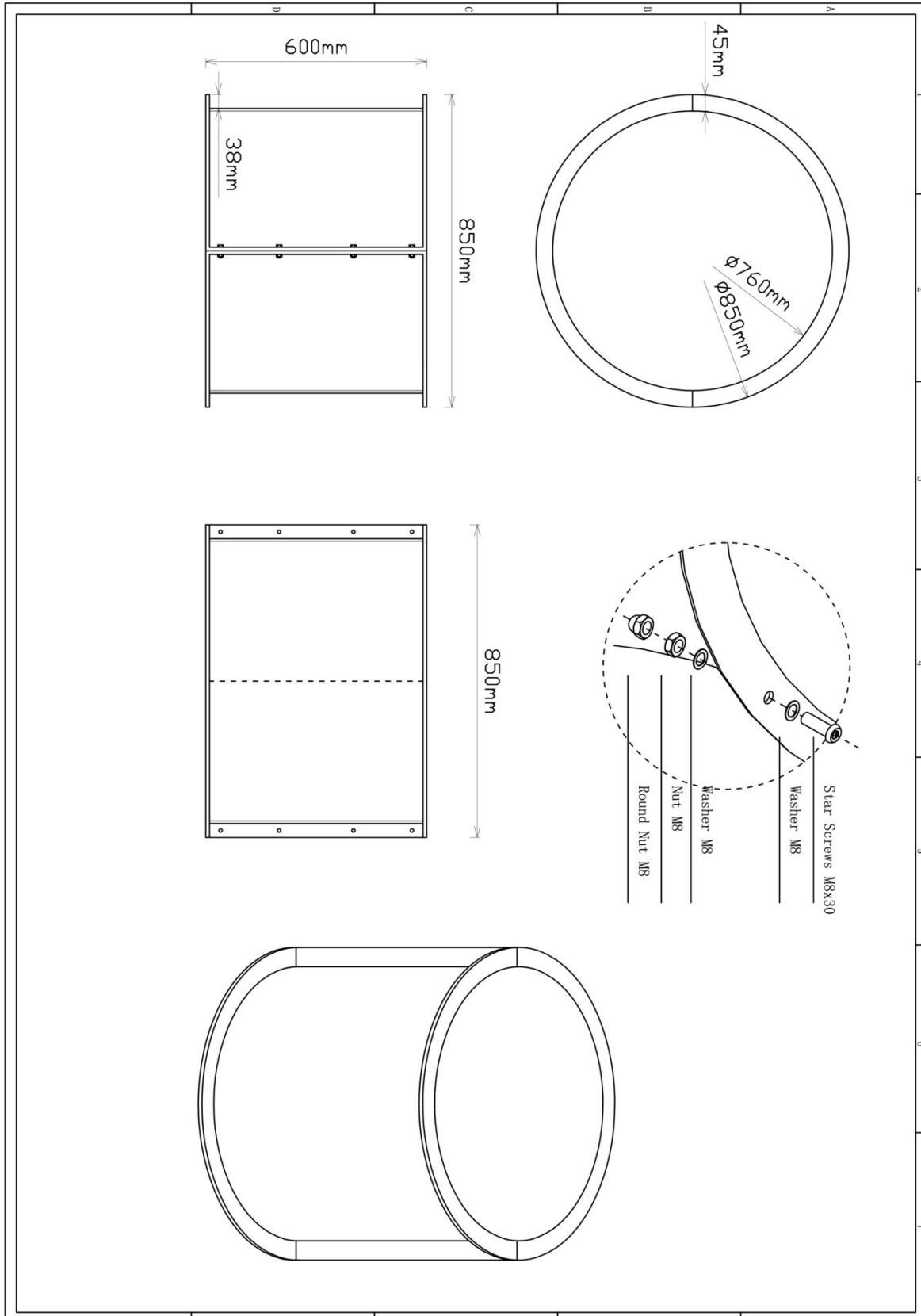
10 st. Afdekdop M8	10 st. Torx M8X30	20 st. Ring M8 (klein)	10 st. Lock Moer M8
	<p>1</p> 	<p>2</p> 	<p>3</p> 
			
Bevestigings materiaal is per zakje verpakt en bovenstaande afbeelding zit in het zakje			



Tube glijbaan 60cm deel recht (transparant)

2 STUKS

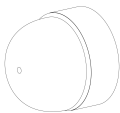
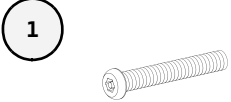
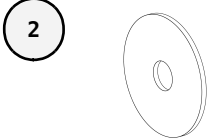
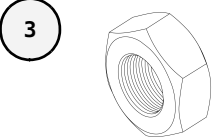
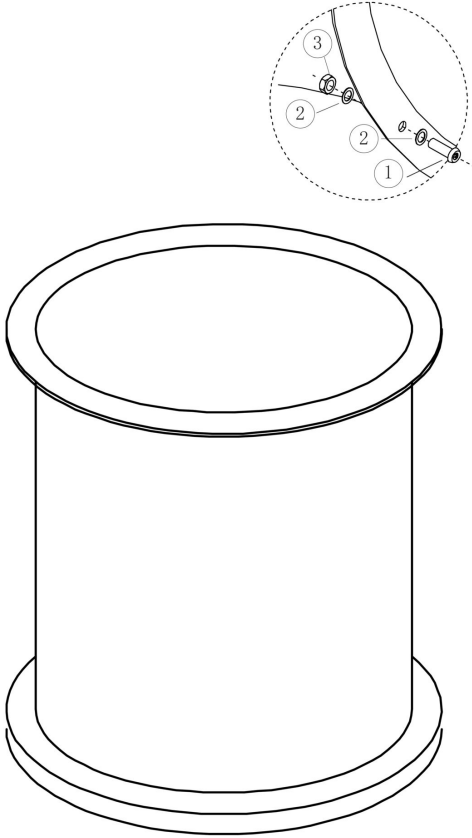
Hoofdafmetingen: $\varnothing 85 \times 60$ cm



Tube glijbaan 60cm deel recht (transparant)

STAP 1 van 1

Omschrijving: Bevestiging tussen de buizen

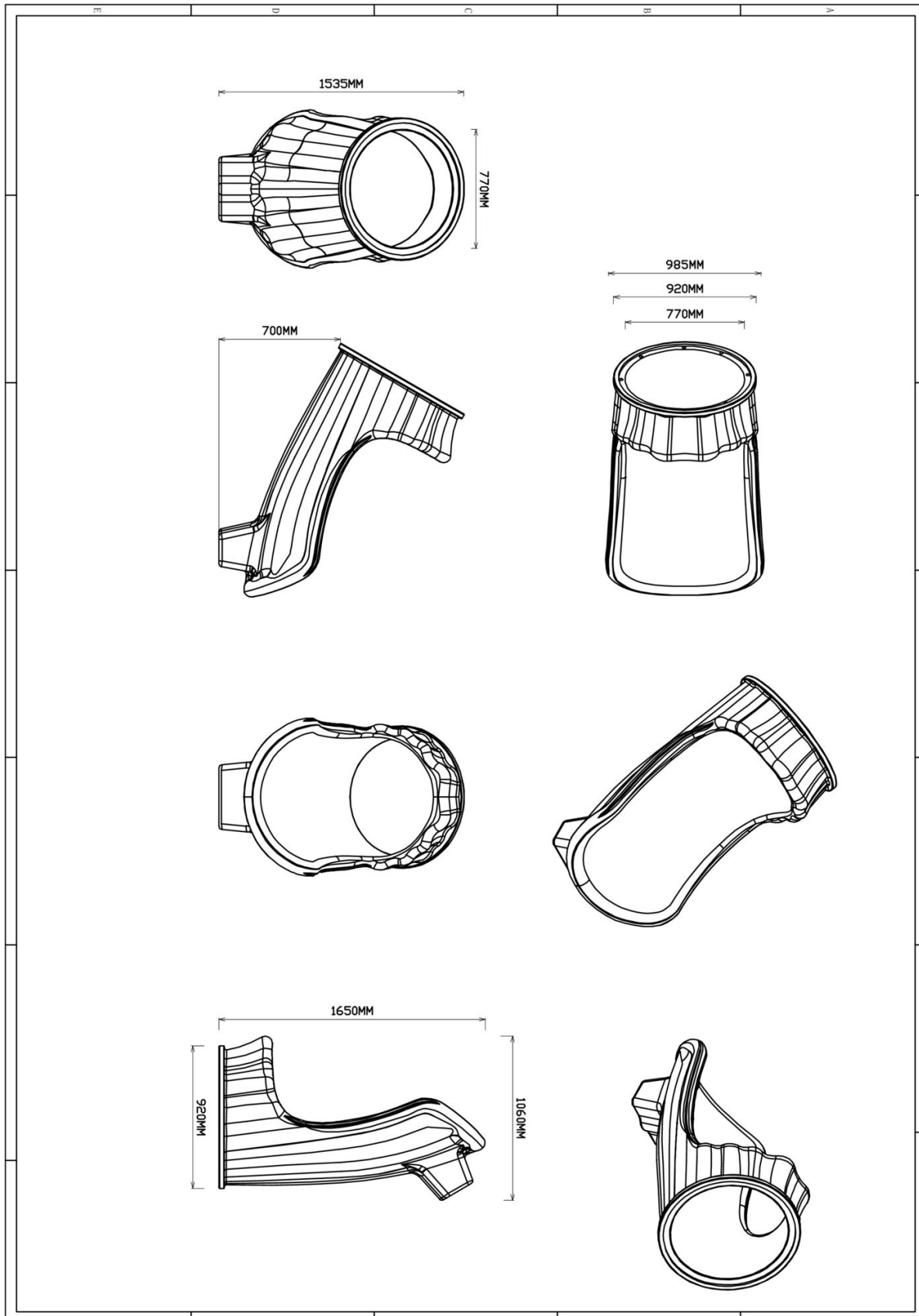
10 st. Afdekdop M8	10 st. Torx M8X30	20 st. Ring M8 (klein)	10 st. Lock Moer M8
			
			
Bevestigings materiaal is per zakje verpakt en bovenstaande afbeelding zit in het zakje			



Tube glijbaan exit

1 STUK

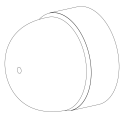
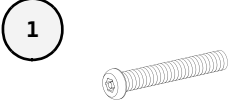
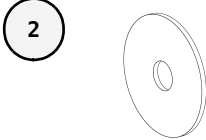
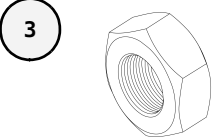
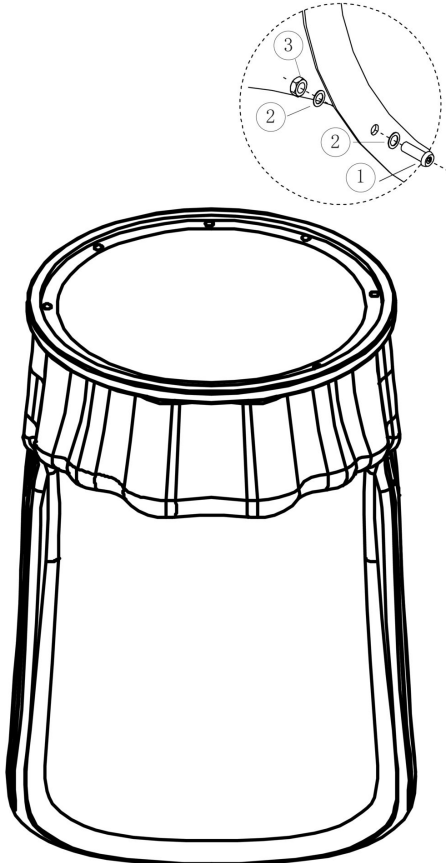
Hoofdafmetingen: 165x106x92 cm



Tube glijbaan exit

STAP 1 van 1

Omschrijving: Bevestiging tussen tube buizen.

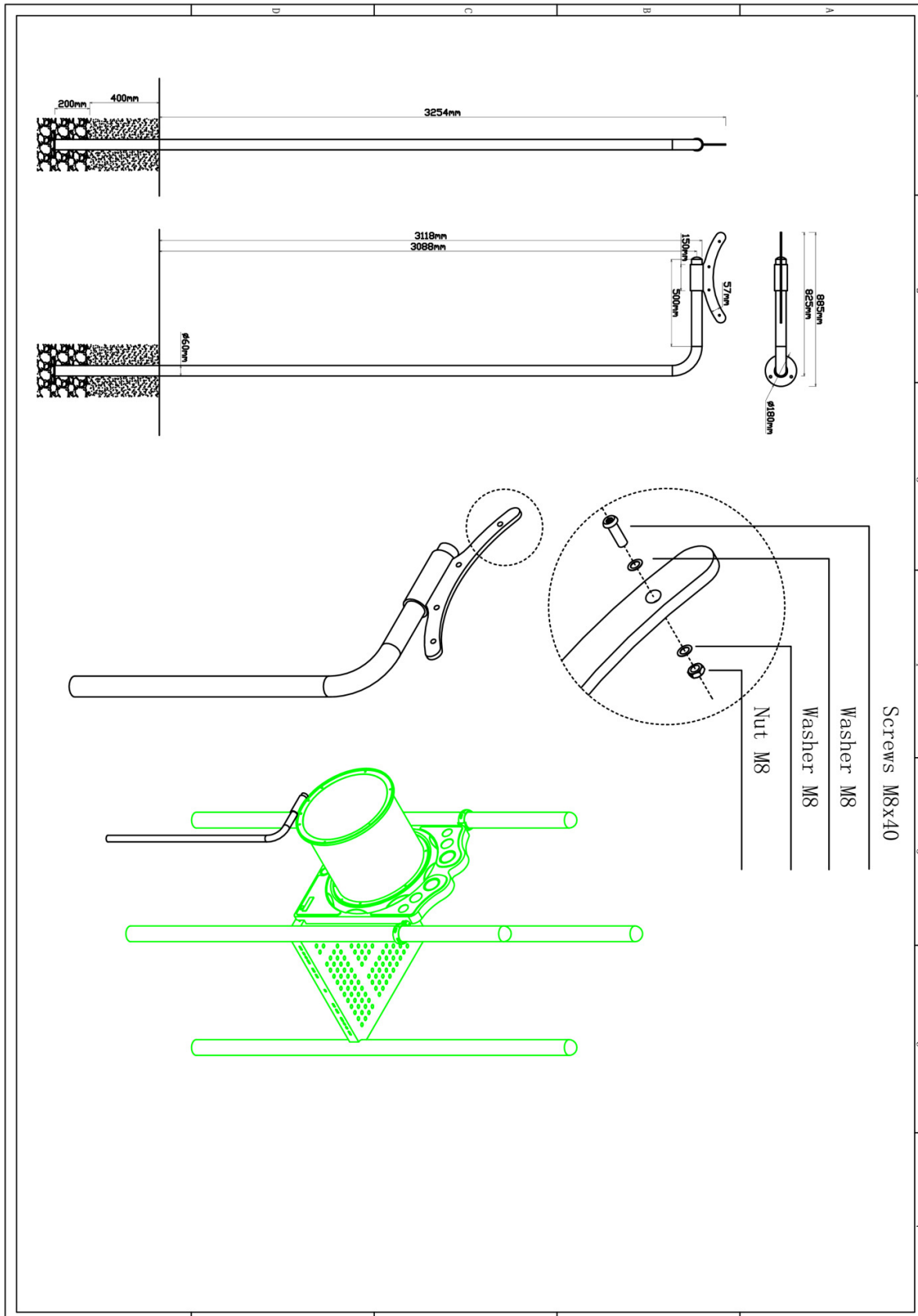
8 st. Afdekdop M8	8 st. Torx M8X30	16 st. Ring M8 (klein)	8 st. Lock Moer M8
			
			
Bevestigings materiaal is per zakje verpakt en bovenstaande afbeelding zit in het zakje			



Tube glijbaanvoet 312cm

1 STUK

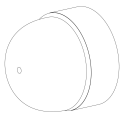
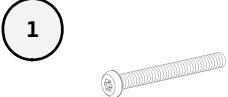

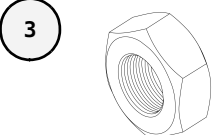
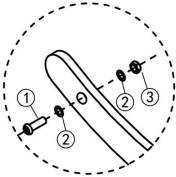
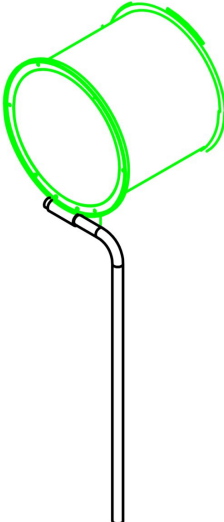
Hoofdafmetingen: 385x89x18cm



Tube glijbaanvoet 312cm

STAP 1 van 1

Omschrijving: Bevestiging tussen de glijbaanvoet en de tubeglijbaan

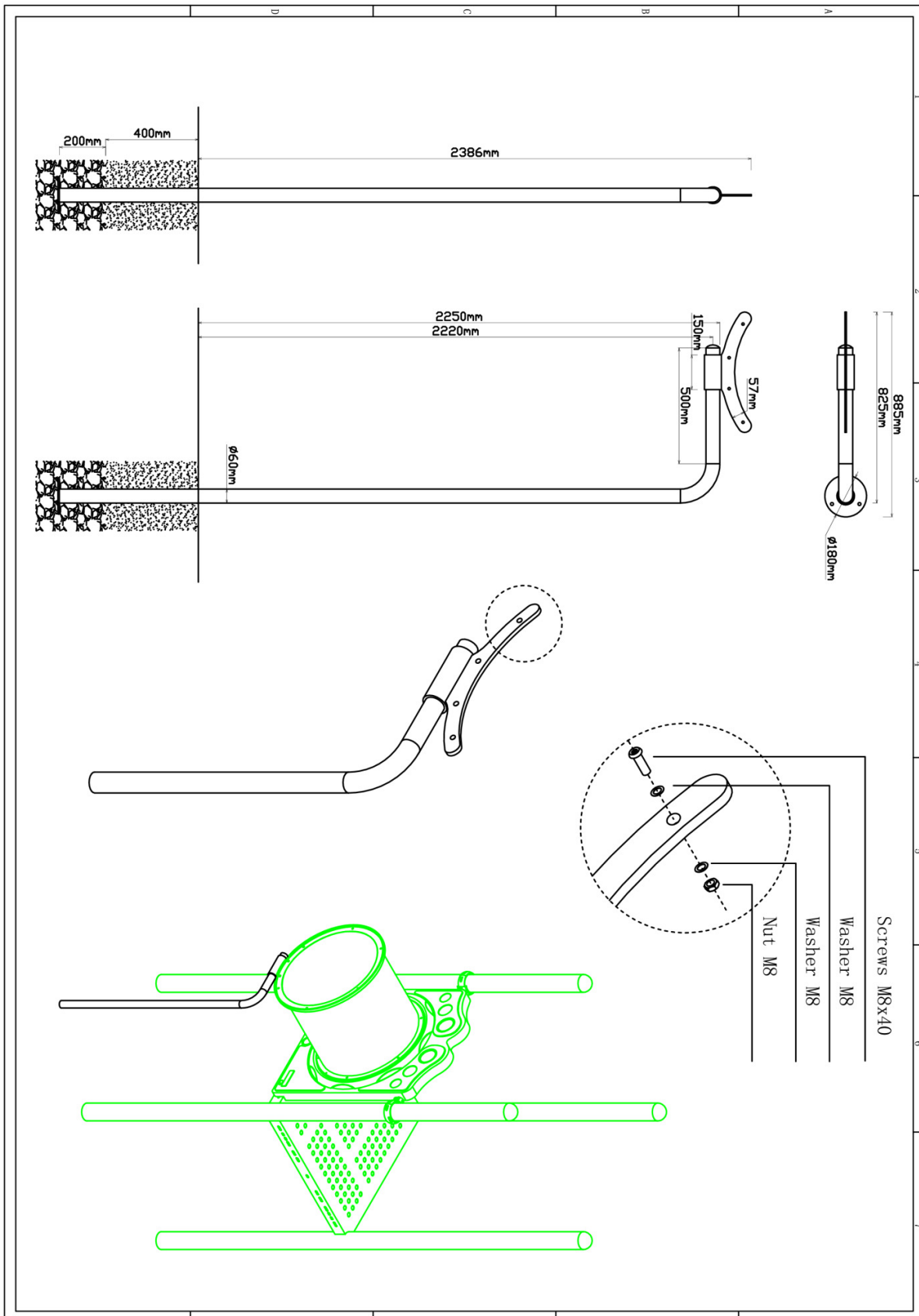
4 st. Afdekdop M8	4 st. Torx M8X40	8 st. Ring M8 (klein)	4 st. Lock Moer M8
			
<div style="display: flex; justify-content: space-around; align-items: center;">   </div>			
Bevestigings materiaal is per zakje verpakt en bovenstaande afbeelding zit in het zakje			



Tube glijbaanvoet 225cm

1 STUK

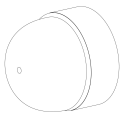
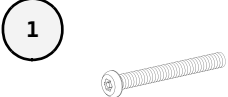

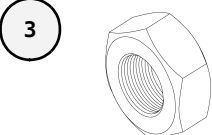
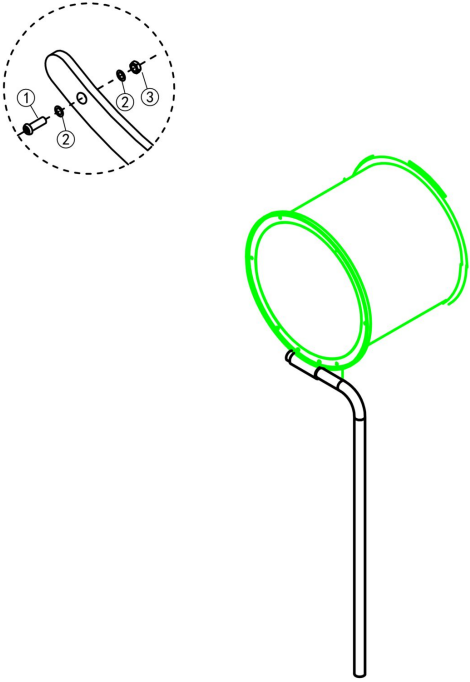
Hoofdafmetingen: 299x89x18cm



Tube glijbaanvoet 225cm

STAP 1 van 1

Omschrijving: Bevestiging tussen de glijbaanvoet en de tubeglijbaan

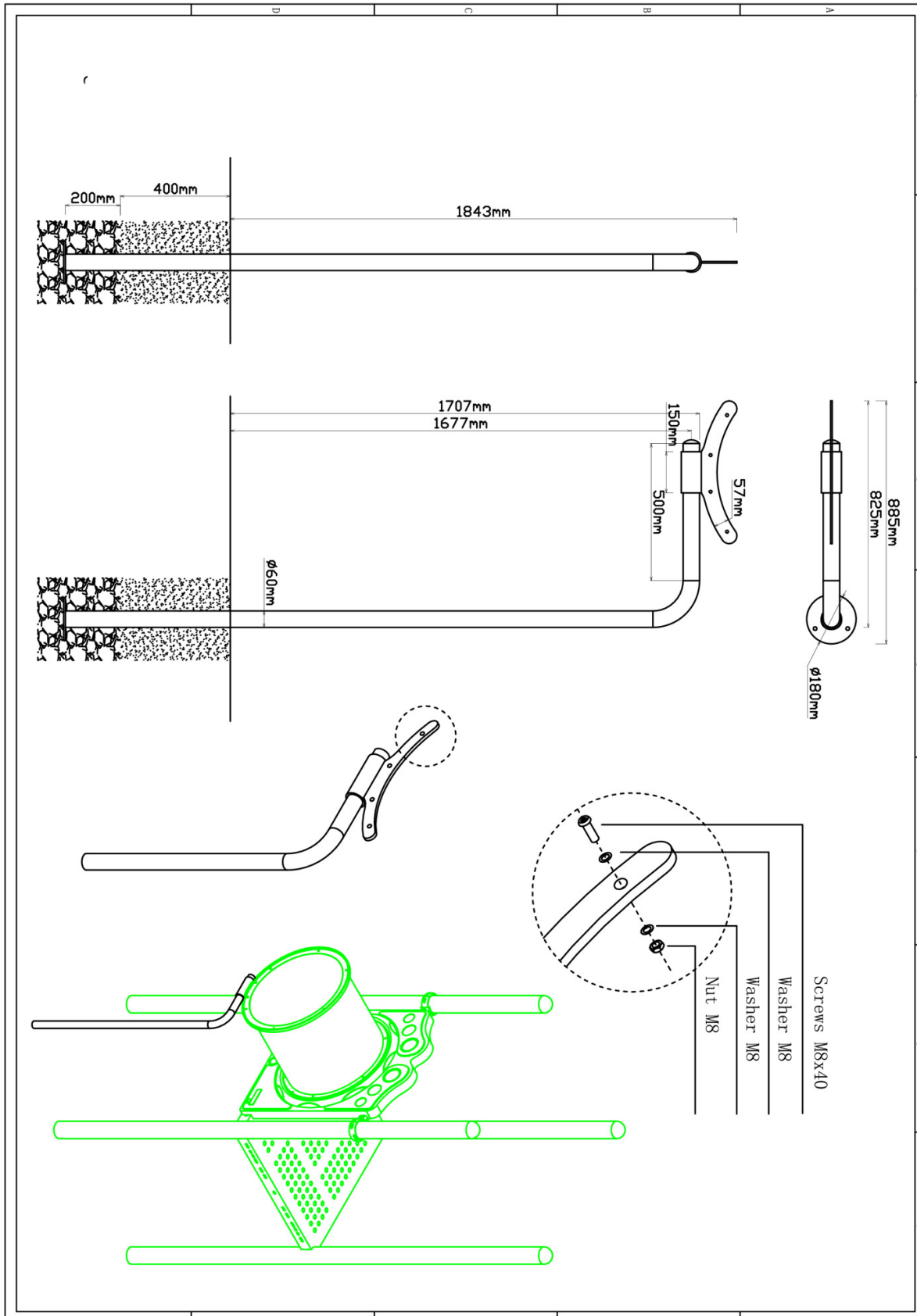
4 st. Afdekdop M8	4 st. Torx M8X40	8 st. Ring M8 (klein)	4 st. Lock Moer M8
			
			
Bevestigings materiaal is per zakje verpakt en bovenstaande afbeelding zit in het zakje			



Tube glijbaanvoet 171cm

1 STUK

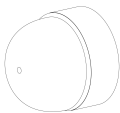
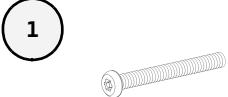

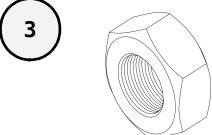
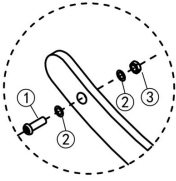
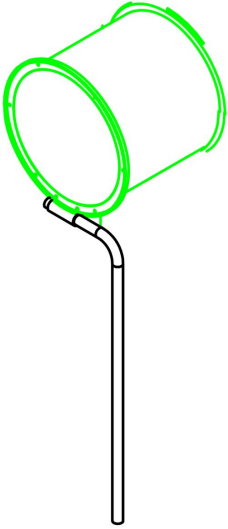
Hoofdafmetingen: 244x89x18cm



Tube glijbaanvoet 171cm

STAP 1 van 1

Omschrijving: Bevestiging tussen de glijbaanvoet en de tubeglijbaan

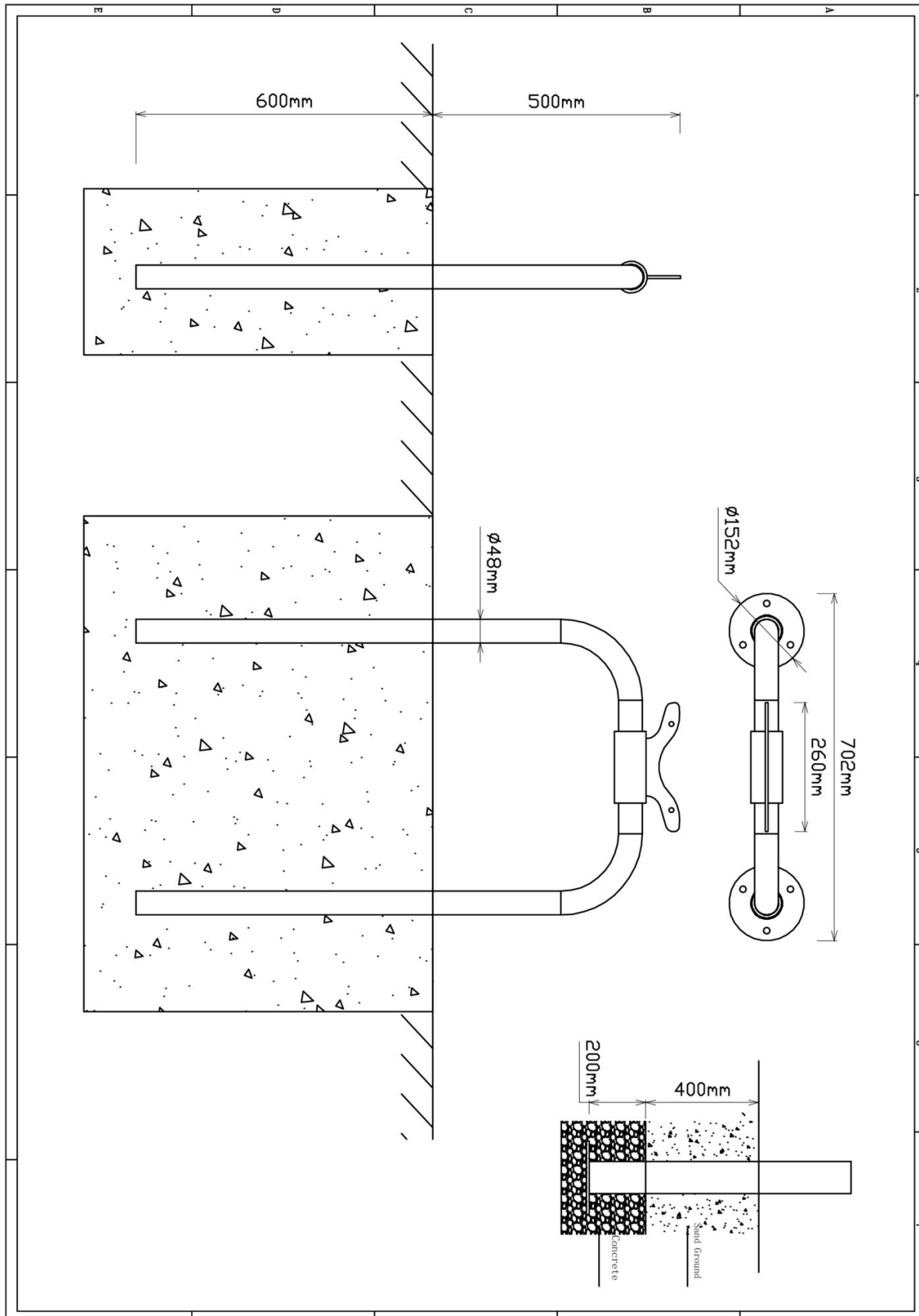
4 st. Afdekdop M8	4 st. Torx M8X40	8 st. Ring M8 (klein)	4 st. Lock Moer M8
			
<div style="display: flex; justify-content: space-around; align-items: center;">   </div>			
Bevestigings materiaal is per zakje verpakt en bovenstaande afbeelding zit in het zakje			



Dubbele voet tube glijbaan

1 STUK

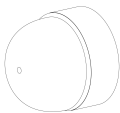
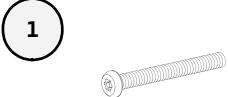

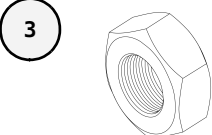
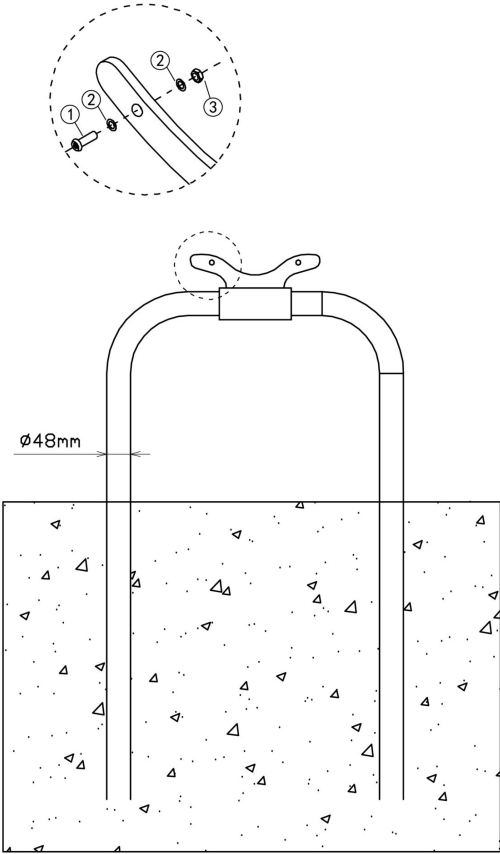
Hoofdafmetingen: 110x70x5 cm



Dubbele voet tube glijbaan

STAP 1 van 1

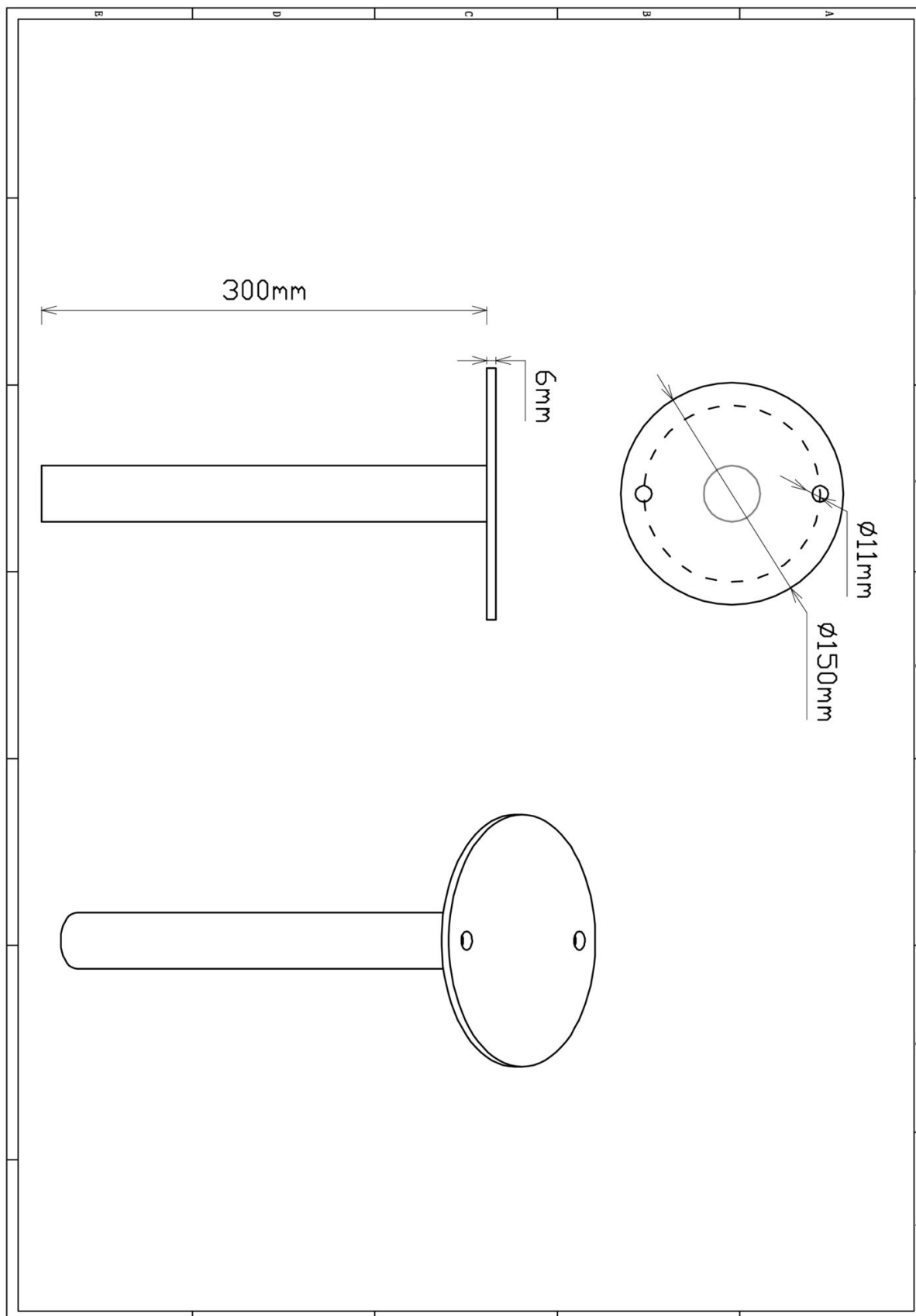
Omschrijving: Bevestiging tussen de dubbele voet en tube glijbaan

4 st. Afdekdop M8	4 st. Torx M8X40	8 st. Ring M8 (klein)	4 st. Lock Moer M8
			
			
Bevestigings materiaal is per zakje verpakt en bovenstaande afbeelding zit in het zakje			

Tube lijbaanvoet voorkant

1 STUK

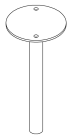
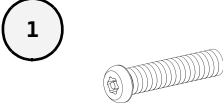
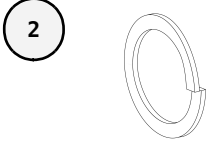
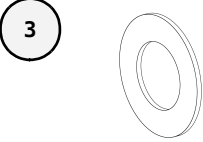
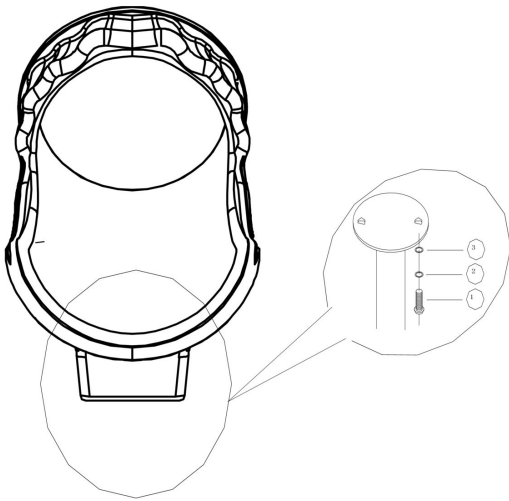
Hoofdafmetingen: 30x15cm



TubeGlijbaanvoet voorkant

STAP 1 van 1

Omschrijving: Bevestiging van de voet onder de tubeGlijbaan

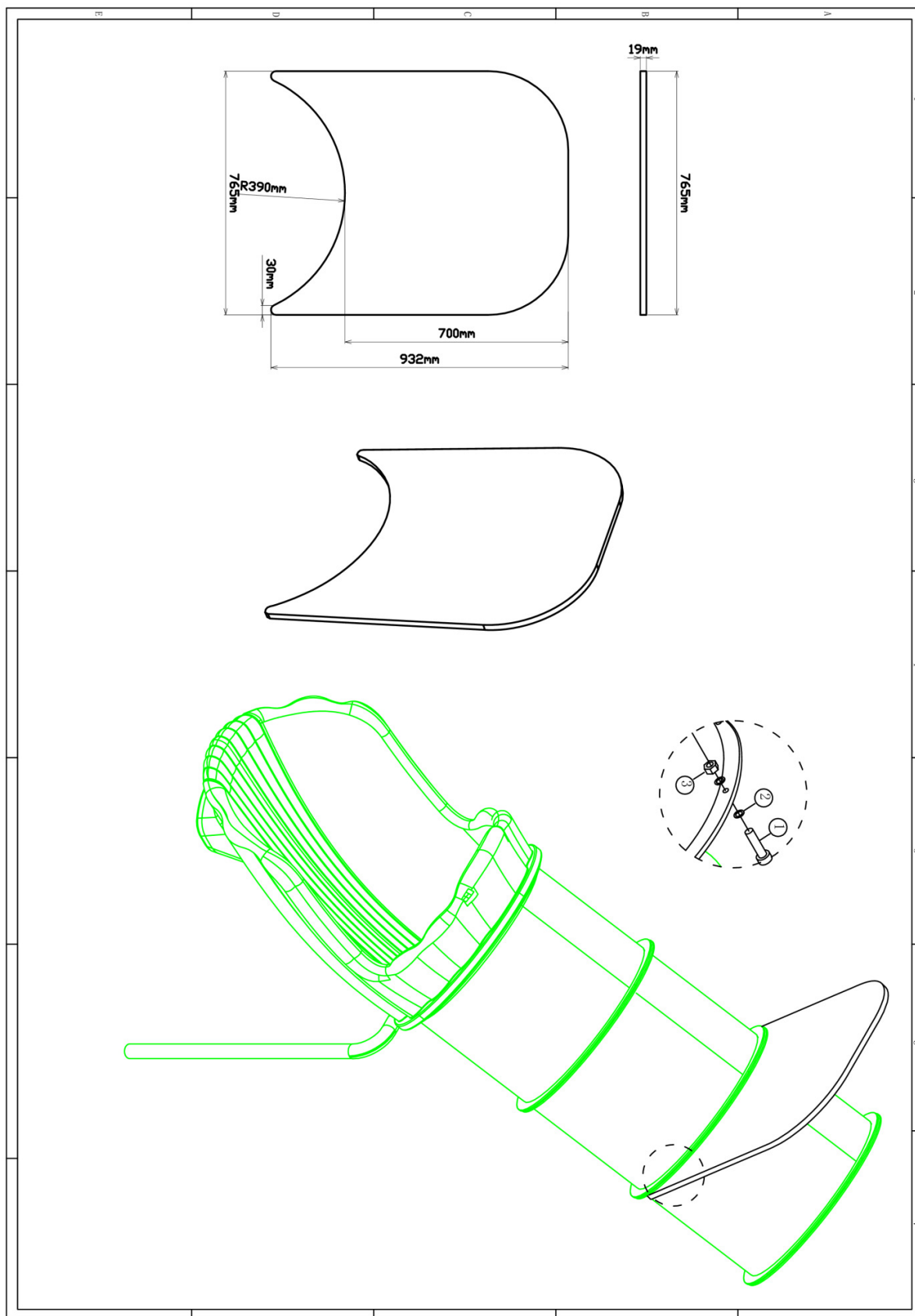
1 st. Glijbaanvoet voorkant	2 st. Torx M8X20	2 st. Veerring M8	2 st. Ring M8 (middel)
			
			
Bevestigings materiaal is per zakje verpakt en bovenstaande afbeelding zit in het zakje			



PE Plaat tubeglijbaan

1 STUK

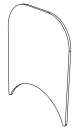
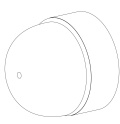
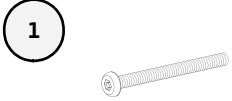
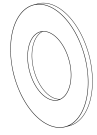
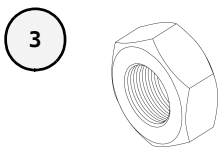
Hoofdafmetingen: 93x77x2cm

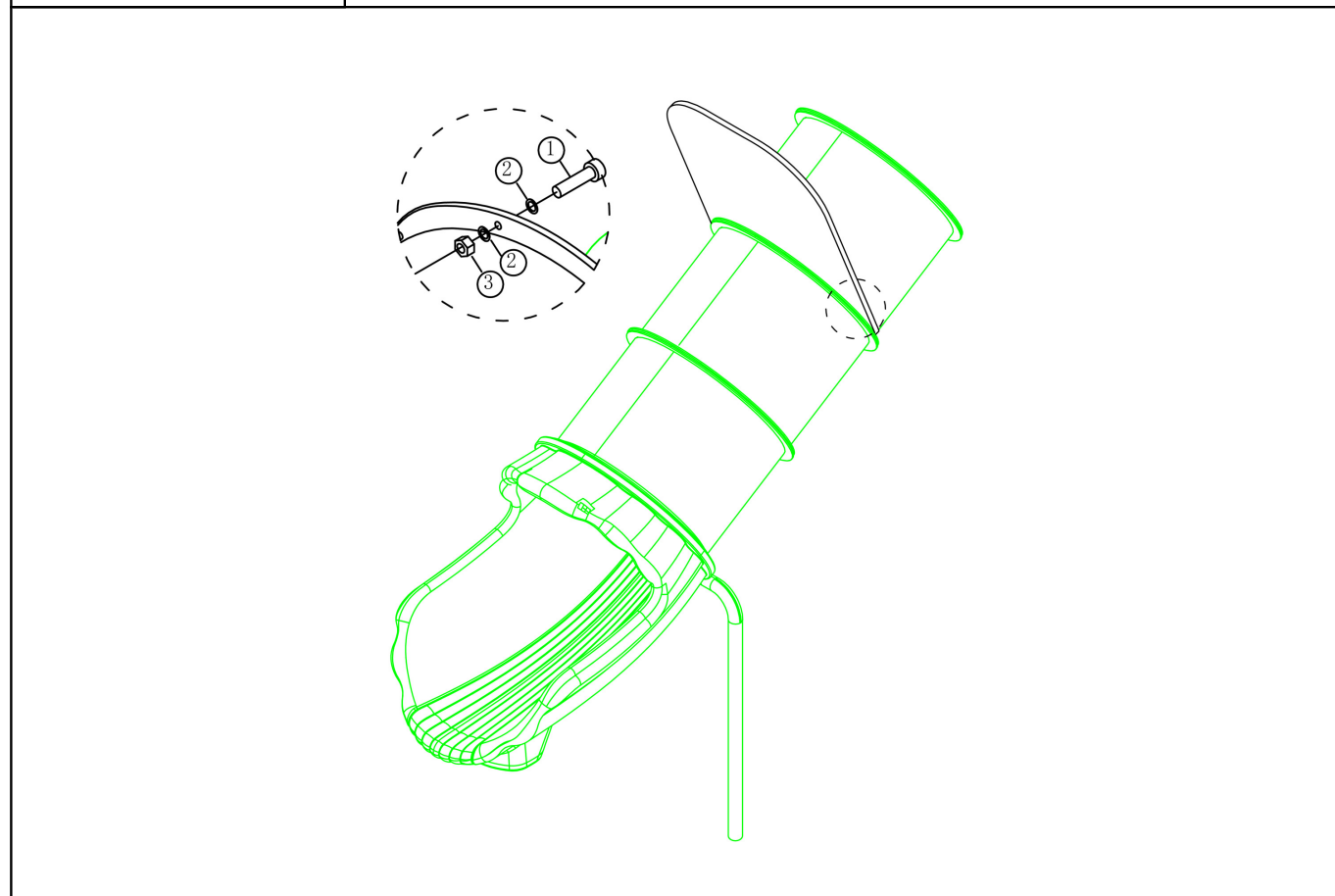


PE Plaat tubeglijbaan

STAP 1 van 1

Omschrijving: Bevestiging tussen de plaat en de tube glijbaan

1 st. PE Plaat tubeglijbaan	5 st. Afdekdop M8	5 st. Torx M8X50	10 st. Ring M8 (middel)
			
5 st. Lock Moer M8			
			



Bevestigings materiaal is per zakje verpakt en bovenstaande afbeelding zit in het zakje