

Speeltoestel met hangrek

Leeftijd vanaf 8 jaar

€6.569 excl. BTW

€7.948,49 incl. BTW

Toestelspecificaties

Toestel hoogte	Valhoogte	Valruimte
 290 cm	 150 cm	 45.8 m ²

Benodigde ruimte

L 906 cm	X	B 505 cm	X	H 290 cm
-----------------	---	-----------------	---	-----------------

Toestel grootte

L 606 cm	X	B 205 cm	X	H 290 cm
-----------------	---	-----------------	---	-----------------

Productcode C-212-2



Beschrijving

Dit speeltoestel met hangrek ziet er best “ingewikkeld” uit. Dat komt door de verschillende mogelijkheden om naar een van de twee platformen te klimmen.

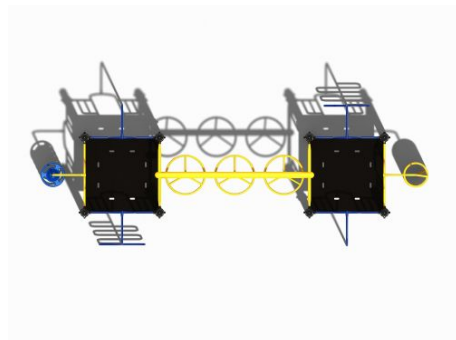
Een klimtoestel met uitdagingen

Dit speeltoestel bestaat uit 2 platformen dat met elkaar verbonden wordt door een wielladder. Dus wil je van de ene naar de andere kant dan moet je wel een echte krachtpatser zijn. Bovendien moet je van een kleine uitdaging houden om op een van de platformen te komen want een vaste trap naar boven is er niet. Dus kies je voor de opgang met de spiraal of een van de twee opgangen met de slangenladders. En ook de weg naar beneden gaat niet via een normale glijbaan. Dus neem je de brandweerstang of de spiraal naar beneden. Dit professionele speeltoestel is bij uitstek geschikt voor de oudere jeugd die wel van een kleine uitdaging houdt.

Robuust metalen speeltoestel met kunststof speelelementen

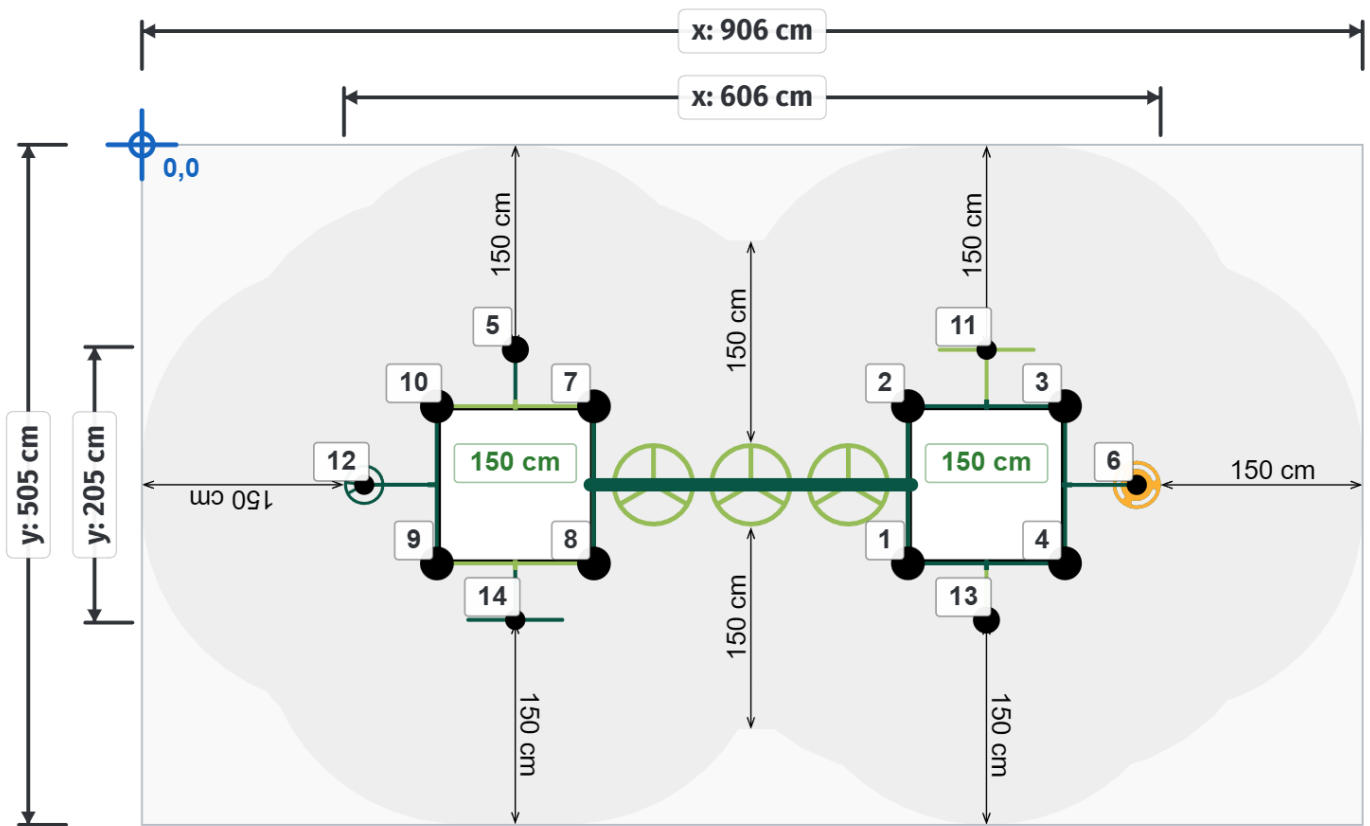
Het speeltoestel komt uit de [metaal en kunststof serie](#), een lijn die robuust metaal combineert met betaalbaar kunststof. Alle speeltoestellen uit deze serie zijn gratis aan te passen met de [TnT 3D-ontwerper](#). Hier voeg je speelelementen toe, kies je voor andere opgangen of wijzig je de platformhoogtes. Ook is het mogelijk in dit online programma een compleet nieuw speeltoestel op maat te ontwerpen. Ook wat de kleuren betreft ben je vrij om te kiezen. De staanders en de vloeren zijn standaard in zwart, voor de rest van de speelelementen kies je uit een kleurenpalet van 12 kleuren. Lees er alles over op onze [kleurenpagina](#).

Foto's

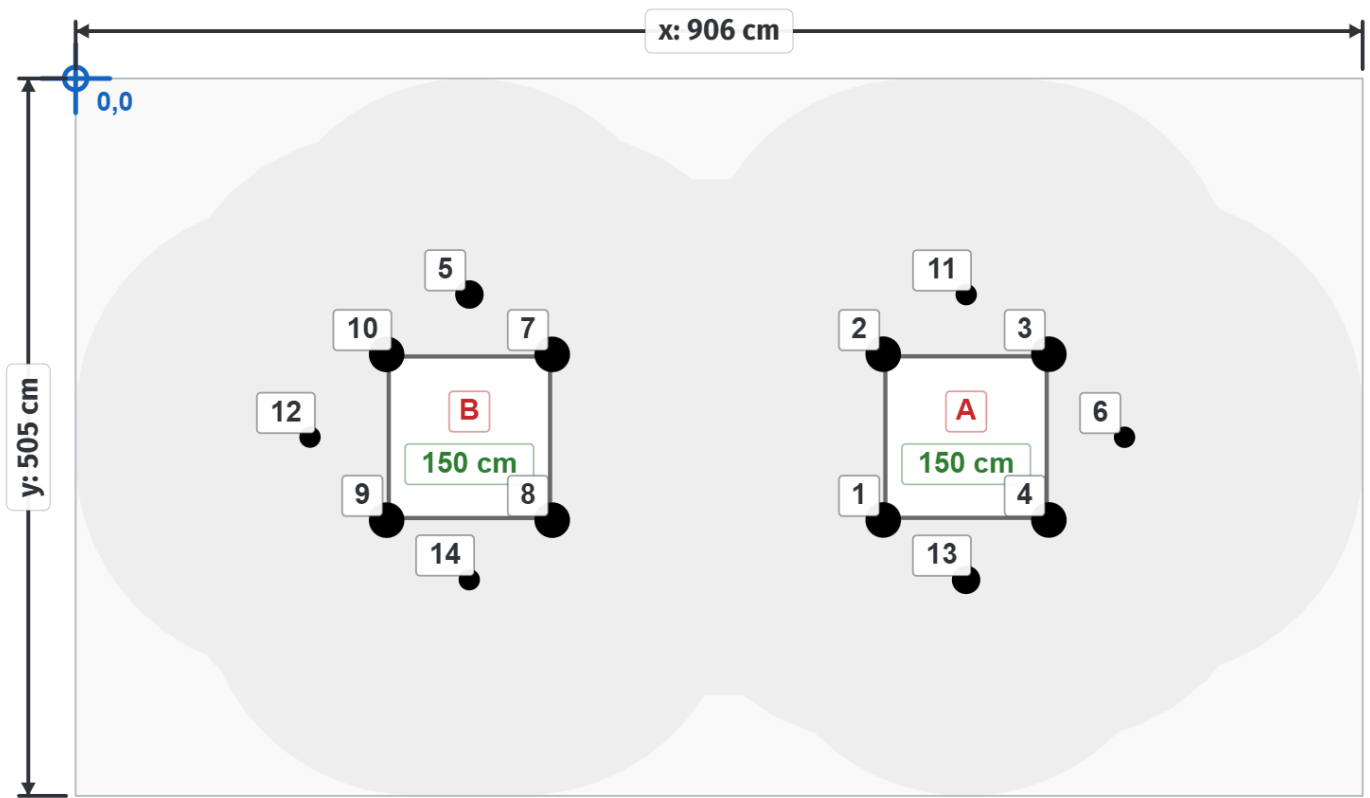


Technische tekeningen

Matenplan



Palenplan





TnT speeltoestellen



Spelen met kleur zonder extra kosten

Kleuren spelen een belangrijke rol in een mensenleven, bewust en onbewust. Houd bij de inrichting van een speelplek daarom rekening met de kleurbeleving van kinderen. Bij TnT mag je zelf de kleuren van je speeltoestel bepalen. Kies voor kleuren die passen bij de leeftijdsgroep van de kinderen, aansluiten op je huisstijl of opgaan in de omgeving. Het aanpassen van de kleuren is een gratis service.



Metaal



Kunststof



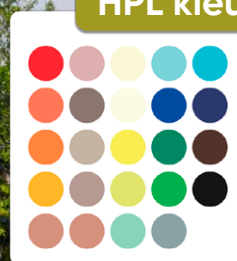
PE



PE met gravering



HPL kleur



HPL met hout textuur



Technisch materialenoverzicht

Op deze pagina vind je een lijst met de meest gebruikte materialen in onze speeltoestellen en andere producten. Mocht je specifieke informatie wensen over een bepaald toestel of de gebruikte materialen, neem dan even contact met ons op.

Ronde palen / staanders, Bovenbalk, Wip-balk, Schommelstelling

90mm of 114mm gegalvaniseerd gepoedercoat staal met antiroest afwerking



Vierkante (natuurlijke) palen / staanders

100mm x 100mm aluminium 3,5mm dik



Vloeren, Plateau, Trappen, Zitvlak

3mm RVS frame met een 15mm HPL plaat

HPL trappen: 15mm HPL panelen met aluminium stepjes



Duikelstangen, Spijlwanden, Stangen, Hangrekken, HPL Trapleuningen

2,5mm gegalvaniseerd gepoedercoat antiroest staal. Laser gesneden



Wanden, Zitjes

Standaard wanden en zitjes: PE board

HPL wanden: 15mm HPL panelen



Glijbanen

RVS: Roestvrij staal

Kunststof: Gerecycled LLDEP 10mm zonbestendig plastic in mallen vorm gegeven

HPL: 2mm roestvrij staal met 15mm HPL panelen



Kunststof Gerecycled LLDEP 10mm zonbestendig plastic. In mallen vorm gegeven

Netten 18 mm 6-draads-staaltouwen, onderling verbonden met aluminium verbindings- koppelingen

Schommel-lagers Gegalvaniseerd staal, met nylon lagers en M12 draadstang

Schommel-kettingen Roestvrij staal Ø6mm

Schommel-zitting Spuitgegoten EPDM rubber met aluminium inlegplaat

Stepjes Pe Board 15 mm

Kettingen 8mm RVS kettingen

Handvaten LLDEP 10mm met rubber gecoat anti slip afwerking

Paalkappen Aluminium

Kunststof - Gerecycled LLDEP 10mm zonbestendig plastic. In mallen vorm gegeven

Schroeven RVS 6 kant schroeven en gepolijste torx bouten