

Glijbaan met vaste trap

Leeftijd tot 8 jaar

€3.020 excl. BTW

€3.654,20 incl. BTW

Toestelspecificaties

Toestel hoogte	Valhoogte	Valruimte
 270 cm	 120 cm	 29 m ²

Benodigde ruimte

L 704 cm	X	B 402 cm	X	H 270 cm
-----------------	---	-----------------	---	-----------------

Toestel grootte

L 354 cm	X	B 102 cm	X	H 270 cm
-----------------	---	-----------------	---	-----------------

Productcode G-120



Beschrijving

Je vindt in ons assortiment vrijstaande glijbanen in verschillende hoogtes. Deze glijbaan met trap heeft een platform van 120 cm. Dit is een mooie hoogte voor jonge kinderen om te leren glijden. Deze glijbaan past dan ook perfect op een speleplek bij een kinderdagverblijf of op het schoolplein bij de lagere groepen van de basisschool.

Het ontwikkelen van basisvaardigheden door glijden

We staan er helemaal niet bij stil maar een glijbaan biedt kinderen de kans enkele simpele basisvaardigheden te ontwikkelen. Het opklimmen van de trap, het vasthouden aan de leuning en het glijden naar beneden heeft positieve effecten op de motorische ontwikkeling van kinderen. En wat dacht je van de sociale interactie. Wachten op je beurt om een voor een naar beneden te glijden, elkaar helpen op de trap en je vriendjes aanmoedigen, het zijn allemaal zaken die bijdragen tot de ontwikkeling van sociale vaardigheden. Geen wonder dat een glijbaan ook zo goed past bij de kinderopvang en peuterspeelzaal.

Veilige glijbaan met stevige trap

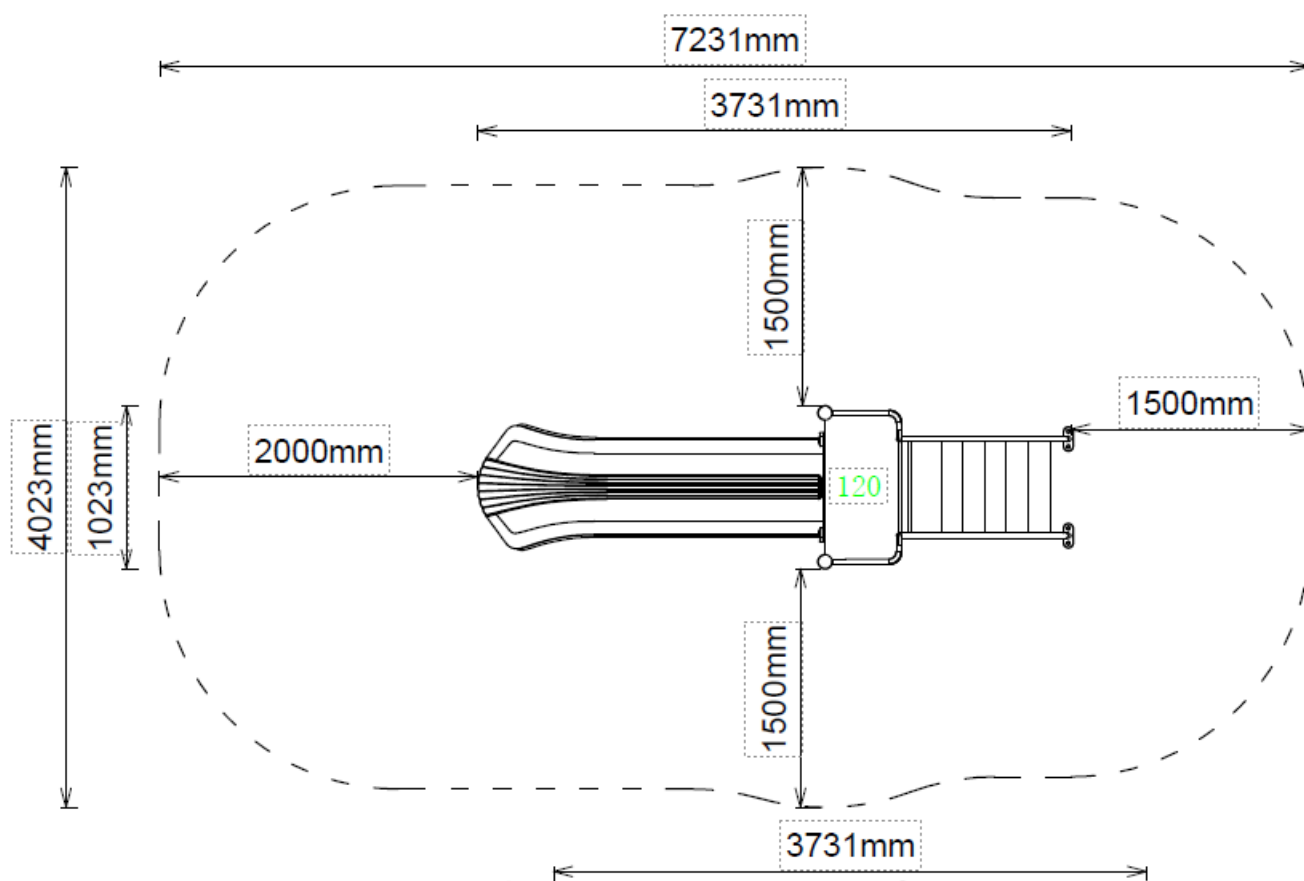
Met deze professionele glijbaan met stevige trap naar boven koop je een schot in de roos. Kinderen kunnen veilig naar boven klimmen door de leuning vast te houden. De kunststof glijbaan is uitgevoerd met opstaande randen om de koers tijdens de weg naar beneden niet te verliezen. Deze glijbaan behoort tot de [metaal- en kunststofserie](#) van TnT Speeltoestellen. Het mooie van deze lijn speeltoestellen is dat je de [kleuren gratis naar eigen wens kunt aanpassen](#). Bekijk deze glijbaan van alle kanten door op onze website op het 3D-logo te klikken.

Foto's



Technische tekeningen

Matenplan





TnT speeltoestellen



Spelen met kleur zonder extra kosten

Kleuren spelen een belangrijke rol in een mensenleven, bewust en onbewust. Houd bij de inrichting van een speelplek daarom rekening met de kleurbeleving van kinderen. Bij TnT mag je zelf de kleuren van je speeltoestel bepalen. Kies voor kleuren die passen bij de leeftijdsgroep van de kinderen, aansluiten op je huisstijl of opgaan in de omgeving. Het aanpassen van de kleuren is een gratis service.



Metaal



Kunststof



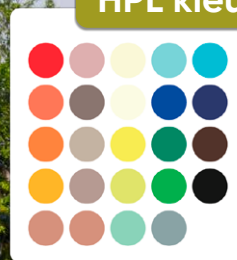
PE



PE met gravering



HPL kleur



HPL met hout textuur

Technisch materialenoverzicht

Op deze pagina vind je een lijst met de meest gebruikte materialen in onze speeltoestellen en andere producten. Mocht je specifieke informatie wensen over een bepaald toestel of de gebruikte materialen, neem dan even contact met ons op.

Ronde palen / staanders, Bovenbalk, Wip-balk, Schommelstelling

90mm of 114mm gegalvaniseerd gepoedercoat staal met antiroest afwerking



Vierkante (natuurlijke) palen / staanders

100mm x 100mm aluminium 3,5mm dik



Vloeren, Plateau, Trappen, Zitvlak

3mm RVS frame met een 15mm HPL plaat

HPL trappen: 15mm HPL panelen met aluminium stepjes



Duikelstangen, Spijlwanden, Stangen, Hangrekken, HPL Trapleuningen

2,5mm gegalvaniseerd gepoedercoat antiroest staal. Laser gesneden



Wanden, Zitjes

Standaard wanden en zitjes: PE board

HPL wanden: 15mm HPL panelen



Glijbanen

RVS: Roestvrij staal

Kunststof: Gerecycled LLDEP 10mm zonbestendig plastic in mallen vorm gegeven

HPL: 2mm roestvrij staal met 15mm HPL panelen



Kunststof Gerecycled LLDEP 10mm zonbestendig plastic. In mallen vorm gegeven

Netten 18 mm 6-draads-staaltouwen, onderling verbonden met aluminium verbindings- koppelingen

Schommel-lagers Gegalvaniseerd staal, met nylon lagers en M12 draadstang

Schommel-kettingen Roestvrij staal Ø6mm

Schommel-zitting Spuitgegoten EPDM rubber met aluminium inlegplaat

Stepjes Pe Board 15 mm

Kettingen 8mm RVS kettingen

Handvaten LLDEP 10mm met rubber gecoat anti slip afwerking

Paalkappen Aluminium

Kunststof - Gerecycled LLDEP 10mm zonbestendig plastic. In mallen vorm gegeven

Schroeven RVS 6 kant schroeven en gepolijste torx bouten